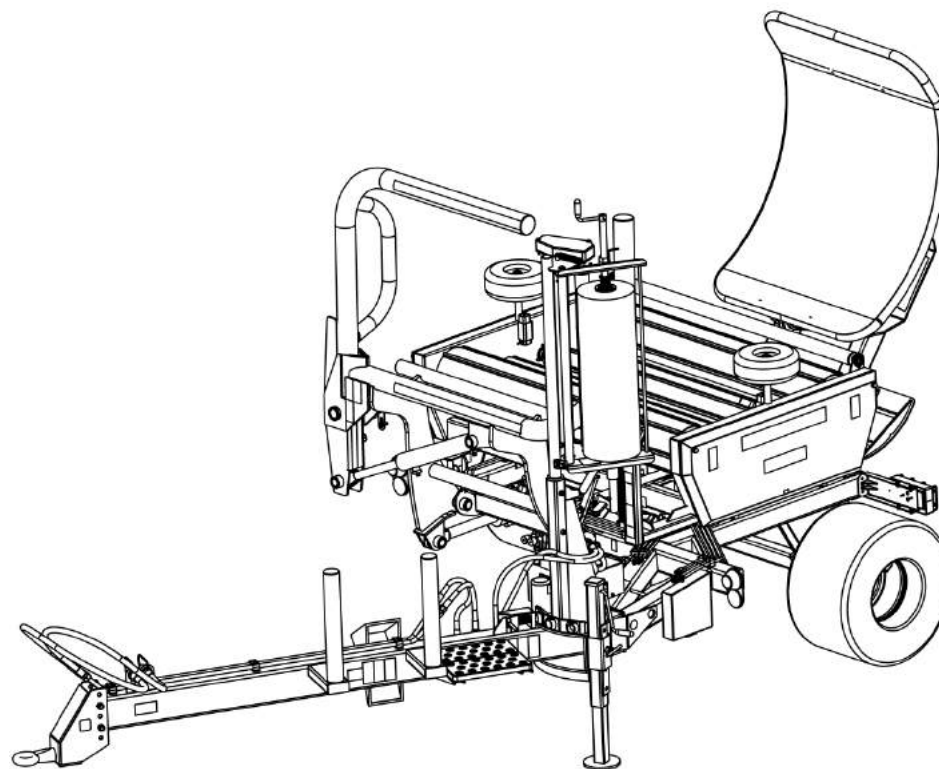


КАТАЛОГ ЗАПАСНЫХ ЧАСТЕЙ САМОЗАГРУЖАЮЩИЙСЯ ОБМОТЧИК РУЛОНОВ Z593-0E

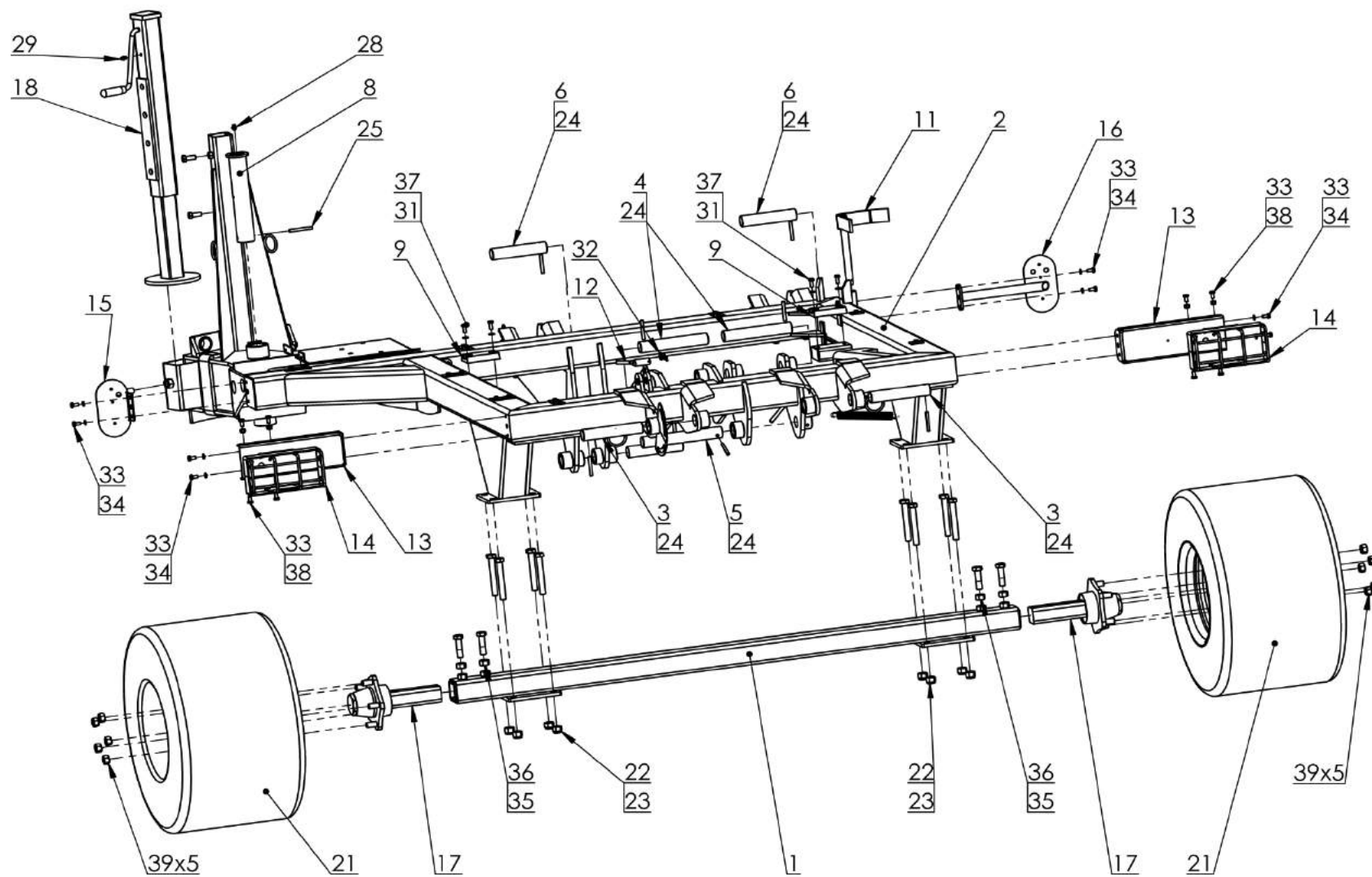


Издание 01/2013

СПИСОК ПЕРЕЧНЕЙ В КАТАЛОГЕ

№ п/п	Название таблицы	№ страницы
1	Рама нижняя в сборе	3
2	Рама подвижная в сборе	7
3	РАМА ПОВОРОТНАЯ в сборе	11
4	Плечо загрузочное в сборе	18
5	Устройство для установки рулона в сборе	20
6	Сцепное устройство в сборе	22
7	Подаватель пленки в сборе	24
8	Гидравлическая система	28
9	Электропроводка освещения	34
10	Электропроводка управления	36

Рама нижняя в сборе
1/2



Рама нижняя в сборе
2/2

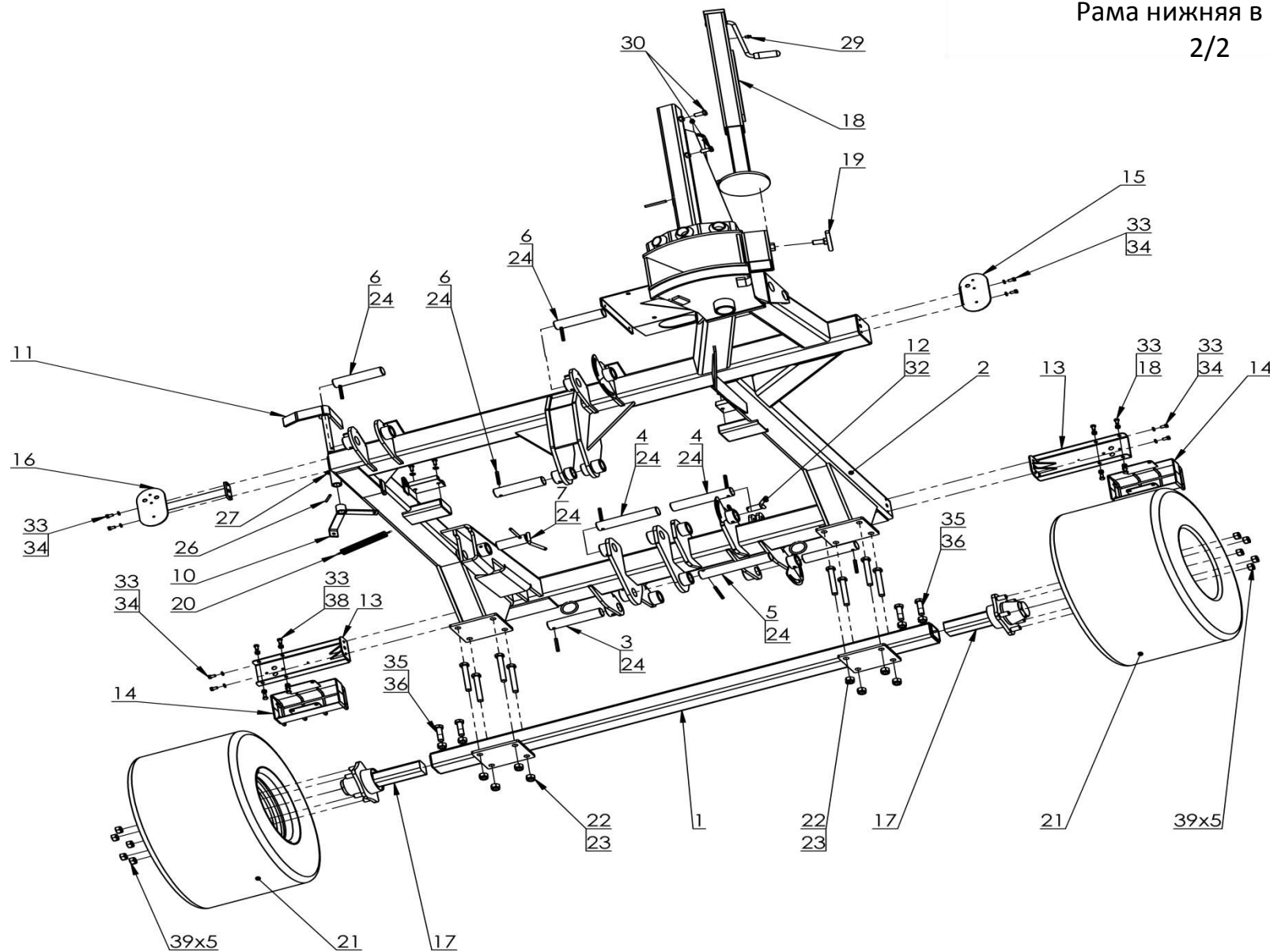


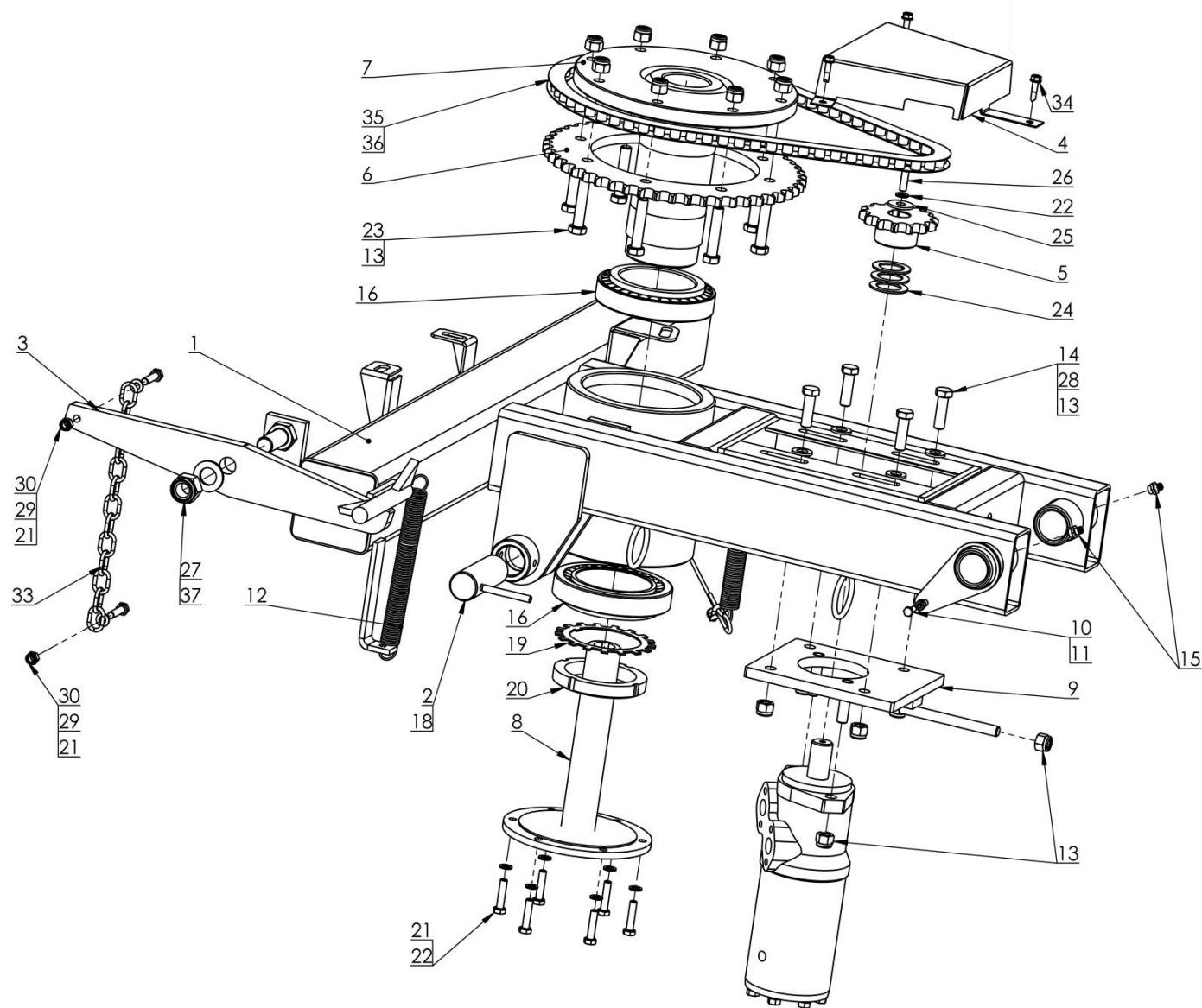
Таблица 1

РАМА НИЖНЯЯ В СБОРЕ			
№ на рис.	Наименование детали или узла	№ рисунка или индекс	Количество (шт.)
1	Ось кмпл.	Z-593 01.01.00	1
2	Рама нижняя	Z-593E 01.02.00.3	1
3	Палец I	Z-593 01.00.03	2
4	Палец II	Z-593 01.00.04	2
5	Палец III	Z-593 01.00.05	1
6	Палец IV	Z-593 01.00.06.1	3
7	Палец V	Z-593 01.07.00.1	1
8	Шкворень сцепного устройства	Z-593 01.08.00.1	1
9	Упор резиновый	POD-TSZ-0000007-1	2
10	Рычаг II	Z-577 00.05.00	1
11	Рычаг I	Z-593 01.11.00.1	1
12	Палец VI	Z-593 01.12.00	1
13	Кронштейн лампы	Z-593E 01.03.00	2
14	Крышка лампы	Z-593E 01.04.00	2
15	Кронштейн передней лампы I	Z-593 01.00.15	1
16	Кронштейн передней лампы II	Z-593 01.16.00	1
17	ПОЛУОСЬ	Z-593 01.01.04	2
18	Лапка регулируемая	Z-237 00.28.00	1
19	Прижим лапки	Z-237 01.28.00	1
20	Пружина II (пружина maz-2048)	23S1,5/20/160	1
21	Колесо 26.5x14.00-12 K-507	POD-KOJ-000047	2
22	Винт M16x120 8.8 PN/M-82101	23S16/120 8.8 82101 OC	8
23	Гайка M16 PN/M-82175	23N16OC	8
24	Штифт пружинный Ø8x60 PN/M-85023	POD-ELZ-000009-1	9
25	Штифт пружинный Ø8x70 PN/M-85023	POD-ELZ-000020-1	1

Таблица 1. прод.

РАМА НИЖНЯЯ В СБОРЕ			
№ на рис.	Наименование детали или узла	№ рисунка или индекс	Количество (шт.)
26	Штифт пружинный Ø6x45 PN/M-85023	23K6/45	1
27	Маслёнка прямая М6x1 PN/M-86002	23SM	1
28	Маслёнка прямая М10x1 PN/M-86002	23SM10/1	1
29	Маслёнка прямая М8x1 PN/M-86002	23SM8	1
30	Винт М12x30 8.8 PN/M-82105	23S12/30OC 8,8	2
31	Шайба кр. М8 PN/M-82005	23P8OOC	4
32	Шплинт пруж. одинар. Ø4 DIN 11024	23ZRFI4	1
33	Винт М8x16 8.8 PN/M-82105	23S8/16 8,8 82105 OC	16
34	Шайба упругая М8 PN/M-82175	23P8SPOC	8
35	Винт М16x60 8.8 PN/M-82105	23S16/60	4
36	Гайка М16 PN/M-82144	23N16OC	4
37	Винт М8x20 8.8 PN/M-82105	23S8/20OC 8,8	4
38	Гайка М8 PN/M-82175	23NS8OC	8
39	Гайка сферическая М16x1,5 DIN 74361A	-	10

Рама подвижная в сборе
1/2



Рама подвижная в сборе
2/2

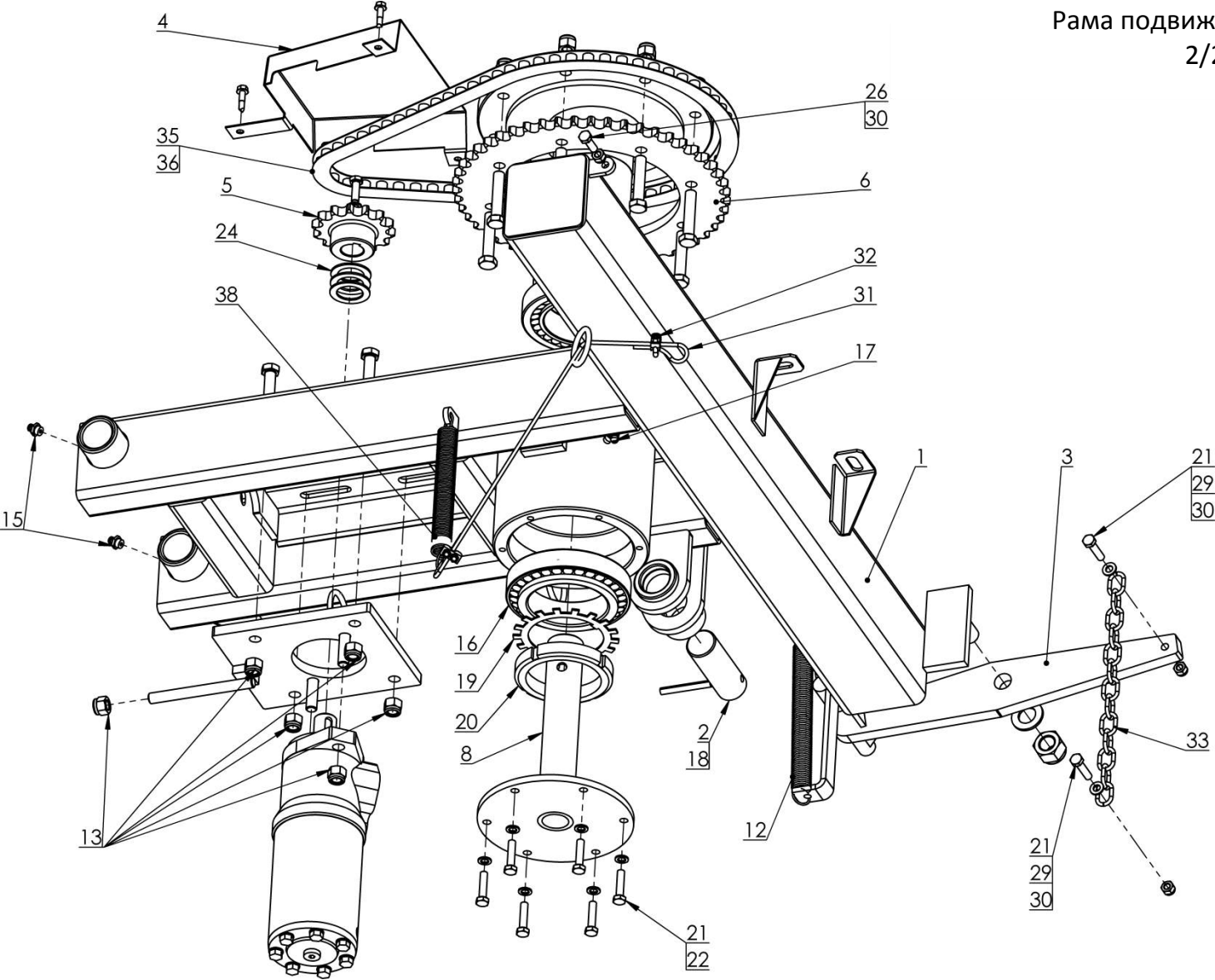


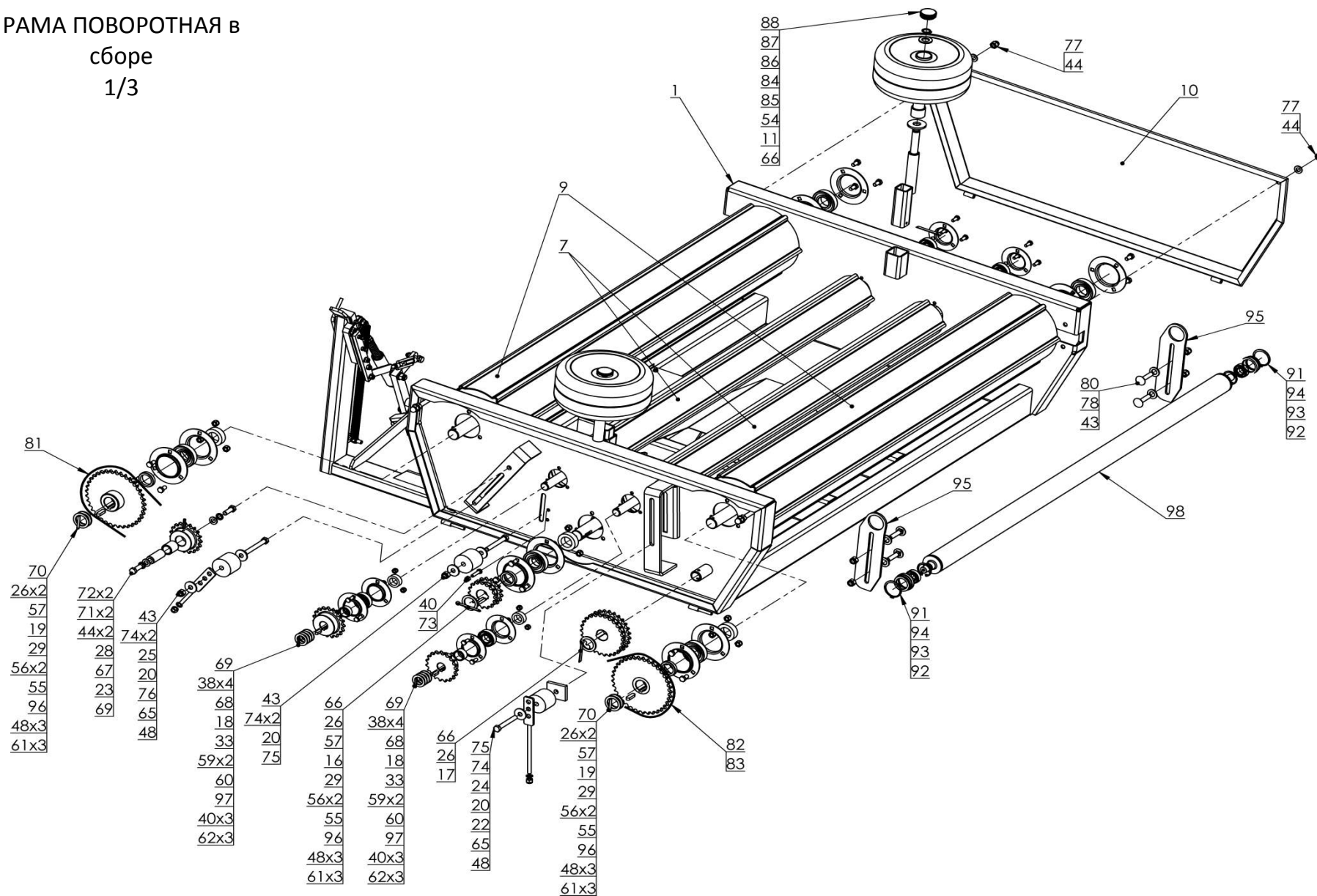
Таблица 2

РАМА ПОДВИЖНАЯ В СБОРЕ			
№ на рис.	Наименование детали или узла	№ рисунка или индекс	Кол-во (шт.)
1	Подвижная рама	Z-593E 02.00.00.1	1
2	Палец гидроцилиндра	Z-593 02.00.02.1	1
3	Рычаг в сборе	Z-593 02.03.00	1
4	Кожух передачи	Z-593 02.00.04	1
5	Цепное колесо Z=-14	25KLZ-237 00.00.12	1
6	Цепное колесо Z=-50	25KLZ-237 00.00.14	1
7	Шип в сборе	Z-237 00.15.00	1
8	Ось в сборе	Z-237 16.00.00	1
9	Кронштейн двигателя	Z-577 00.10.00	1
10	Винт М6х16 8.8 PN/M-82105	23S6/120C 8,8	1
11	Гайка М6 PN/M-82175	23NS60C	1
12	Пружина II	23SP/2/20/200	1
13	Гайка М12 PN/M-82175	23NS120C	15
14	Винт М12х40 8.8 PN/M-82105	23S12/400C 8,8	4
15	Маслёнка М10х1 PN/M-86002	23SM10/1	2
16	Подшипник конический 32018 ХА	25L32018	2
17	Маслёнка М10х1 угол 90° PN/M-82003	25L32018	1
18	Штифт пруж. Ø8х60 PN/M-85023	POD-ELZ-000009-1	1
19	Шайба подшипника MB17	25PL	1
20	Гайка к закрепительной втулке подшипника KM17	25L17KM	1
21	Винт М8х35 8.8 PN/M-82105	23S8/250C8.8	8
22	Шайба пруж. М8 PN/M-82008	23P8SPOC	7
23	Винт М12х60 8.8 PN/M-82101	23S12/600C 8,8	8
24	Шайба Ø30	Z-593 02.00.06	3
25	Шайба М10 PN/M-82030	23P100C030	1

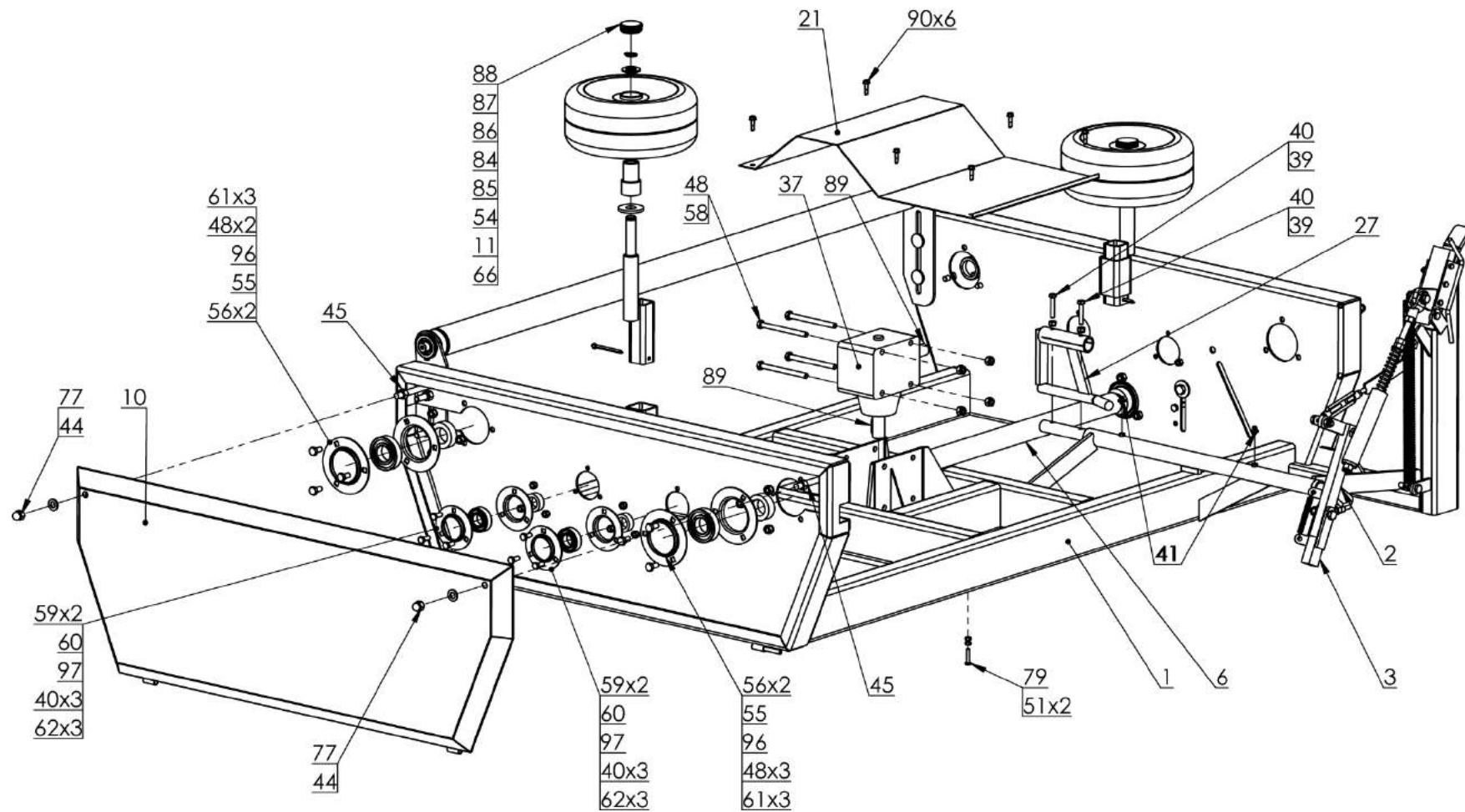
Таблица 2. прод.

РАМА ПОДВИЖНАЯ В СБОРЕ			
№ на рис.	Наименование детали или узла	№ рисунка или индекс	Количество (шт.)
26	Винт М8х25 8.8 PN/М-82105	23S8/250С8.8	2
27	Гайка М20 PN/М-82175	23NS200С 82175	1
28	Шайба М12 PN/М-82005	23P120С	4
29	Шайба М8 PN/М-82005	23P800С	2
30	Гайка М8 PN/М-82175	23NS80С	3
31	Тросик Ø4	23LS4	L=850 мм
32	Зажим троса	23ZL	2
33	Цепь техническая оц. 6,0х20,4х31,3 DIN766	POD-LAN-000051	L=750 мм
34	Шуруп самонарезной 6,3х25 головка под ключ	28W6,3х25 ОС	3
35	Цепь роликовая 12В1 63 зв. PN/М-84168	POD-LAN-000053	1
36	Звено соединительное прямое 12В1 PN/М-821468	POD-LAN-000004-1	1
37	Шайба М20 PN/М-82005	23P2000С	1
38	Пружина 1	23SI,5/20/160	1

РАМА ПОВОРОТНАЯ в
сборе
1/3



РАМА ПОВОРОТНАЯ в сборе
2/3



РАМА ПОВОРОТНАЯ в
сборе
3/3

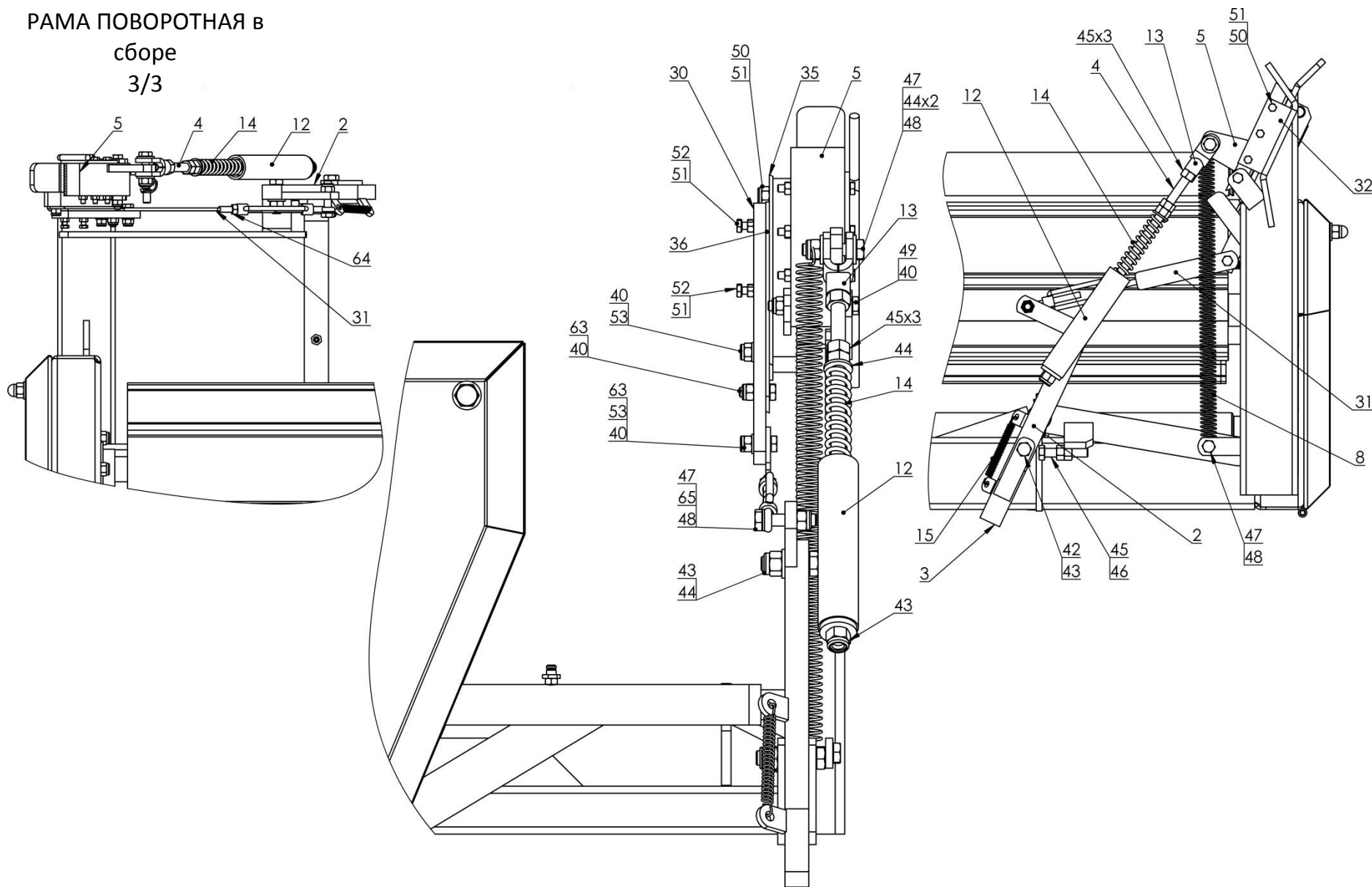


Таблица 3

РАМА ПОВОРОТНАЯ КОМПЛ.			
№ на рис.	Наименование детали или узла	№ рисунка или индекс	Количество (шт.)
1	Рама поворотная	Z-593E 03.01.00	1
2	Защёлка	Z-593 03.02.00	1
3	Защёлка II	Z-593 03.03.00	1
4	Стержень M12	Z-593 03.00.04	1
5	Прижим в сборе	Z-593 03.05.00	1
6	Валик привода колеса Z-17	Z-593 03.00.06.1	1
7	Валик тонкий	Z-593 03.08.00	2
8	Пружина II	23SP/2/20/200	1
9	Валик толстый	Z-593 03.09.00	2
10	Кожух боковой	Z-593 03.10.00	2
11	Кронштейн бокового колеса	Z-593 03.11.100	2
12	Труба в сборе	Z-237 33.03.100	1
13	Проушина тяги	Z-237 33.02.02	1
14	Пружина II	23SS3/22/230	1
15	Пружина II	23S1,5/10/80	1
16	Цепное колесо Z=-17	25KLZ-237 33.00.12	1
17	Цепное колесо Z=-27	25KLZ-237 33.00.15	1
18	Цепное колесо Z=-19	25KLZ-237 33.17.16	2
19	Шестерня Z – -37	25KLZ-237 33.17.00	2
20	Натяжное устройство цепи I	Z-237 33.00.27	3
21	Кожух передачи	Z-237 33.00.31	1
22	Брусok M12	Z-237 33.00.32	1
23	Цепное колесо Z=-19	25KLZ-237 33.00.48	1
24	Клин II натяжителя	Z-237 33.64.00	1
25	Клин I натяжителя	Z-237 33.66.00	1
26	Шайба I	Z-237 33.00.14	6

Таблица 3. прод.

РАМА ПОВОРОТНАЯ КОМПЛ.			
№ на рис.	Наименование детали или узла	№ рисунка или индекс	Количество (шт.)
27	Рычаг ножа	Z-577 03.06.00	1
28	Ось колеса Z-19	Z-237 33.00.10	1
29	Втулка дистанционная II	Z-237 33.00.13	3
30	Оправа подвижного ножа	Z-577 03.17.51.1	1
31	Тяга в сборе	Z-577 03.17.06	1
32	Прижим предварительный	Z-577 03.17.80	1
33	Втулка дистанционная III	Z-237 33.00.22	1
34	Втулка дистанционная IV	Z-237 33.00.24	1
35	Нож неподвижный	25NO	1
36	Нож подвижный	25NO	1
37	Угловая передача 1:1,9	25PPS	1
38	Шайба V	Z-237 33.00.25	8
39	Винт M8x45 8.8 PN/M-82105	23S8/45OC 8,8	2
40	Гайка M8 PN/M-82175	23NS8OC	20
41	Маслёнка прямая M6x1 PN/M-86002	23SM	2
42	Винт M12x50 8.8 PN/M-82105	23S12/50OC	1
43	Гайка M12 PN/M-82175	23NS12OC	10
44	Шайба M12 PN/M-82005	23P12OC	10
45	Гайка M12 PN/M-82144	23N12OC	8
46	Винт M12x60 8.8 PN/M-82101	23S12/60OC 8,8	1
47	Винт M10x45 8.8 PN/M-82105	23S10/45OC	3
48	Гайка M10 PN/M-82175	23NS10OC	24
49	Винт M8x70 8.8 PN/M-82101	23S8/70OC	1
50	Винт M6x60 8.8 PN/M-82101	23S6/60OC 8,8	3
51	Гайка M6 PN/M-82144	23N6OC	7
52	Винт M6x20 8.8 PN/M-82105	23S6/20	2

Таблица 3. прод.

РАМА ПОВОРОТНАЯ КОМПЛ.			
№ на рис.	Наименование детали или узла	№ рисунка или индекс	Количество (шт.)
53	Шайба М8 PN/М-82005	23P800С	2
54	Шайба М20 PN/М-82030	POD-ELZ-000459	2
55	Подшипник FD207 2RS	25L207	5
56	Корпус подшипника P-207	25OP207	10
57	Шпонка призматическая 10x8x36 PN/М-85005	23WP10/8/36	3
58	Винт М10x120 8.8 PN/М-82101	23S10/1200С	4
59	Корпус подшипника P-205	25OP205	8
60	Подшипник FD205 2RS	25L205	4
61	Винт М10x20 8.8 PN/М-82105	23S10/200С 8,8	15
62	Винт М8x20 8.8 PN/М-82105	23S8/200С 8,8	12
63	Винт М8x25 8.8 PN/М-82105	23S8/250С 8,8	2
64	Гайка М8 PN/М-82144	23N80С	1
65	Шайба М10 PN/М-82005	23P10 82005	4
66	Шплинт Ø6,3x63 PN/М-82001	23Z6/63	4
67	Втулка самосмазывающаяся 25Н7/32,6x35	25Т25/32,6/35	1
68	Шпонка призматическая 8x7x25 PN/М-85005	23WP8/7/25	2
69	Штифт пруж. Ø6x32 PN/М-85023	23K6/32	3
70	Штифт пруж. Ø6x45 PN/М-85023	23K6/45	2
71	Шайба М12 PN/М-82008	23P12SP	2
72	Винт М12x35 8.8 PN/М-82105	23S12/350С 8,8	2
73	Винт М8x35 8.8 PN/М-82105	23S8/350С 8,8	1
74	Шайба М12 PN/М-82030	23P1200С	5
75	Винт М12x90 8.8 PN/М-82101	23S12/90 1010С	2
76	Винт М12x100 8.8 PN/М-82101	23S12/10000С 8,8	1
77	Гайка М12 PN/М-82181	23N12KOL	4
78	Шайба М16 PN/М-82005	23P1600С	4

Таблица 3. прод.

РАМА ПОВОРОТНАЯ КОМПЛ.			
№ на рис.	Наименование детали или узла	№ рисунка или индекс	Количество (шт.)
79	Винт М6х30 PN/М-82105	23S6/30 8.8 82105 OC	1
80	Винт М12х35 PN/М-82406	POD-ELZ-000486	4
81	Цепь роликовая 10В-1-99 WZ PN77/М-84168	25LO10B1 99OGN.	1
82	Цепь роликовая 10В-1-93 PN77/М-84168	25LO10B1 93OGN	1
83	Звено соединительное прямое 10В1 PN77/М-84168	25LO10P	1
84	Колесо боковое	Z-552 05.02.00	2
85	Втулка колеса	Z-552 05.00.03	2
86	Шайба М20 PN/М-82005	23P20OOC	2
87	Зигер наружный Z-20 PN/М-85111	23SZ20	2
88	Заглушка Ø45 мм 111610	POD-TSZ-000066	2
89	Шпонка призматическая 8х7х32 PN/М-85005	23WP8/7/36	2
90	Шуруп самонарезной 6,3х25 головка под ключ	28W6,3х25 OC	6
91	Зигер наружный Z-50 PN/М-85111	23SZ50	2
92	Зигер внутренний W-42 PN/М-85111	23SW42	2
93	Подшипник 604 2RS	25L6004	2
94	Оправа ролика	25ZSZ-577 02.00.25	2
95	Крепление бампера	Z-593 03.00.13	2
96	Втулка предохраняющая FD207 (в сборе с подшипником FD207)	25L207	5
97	Втулка предохраняющая FD205 (в сборе с подшипником FD205)	25L205	4
98	Труба в сборе	Z-593 03.12.00	1

Плечо загрузочное в сборе

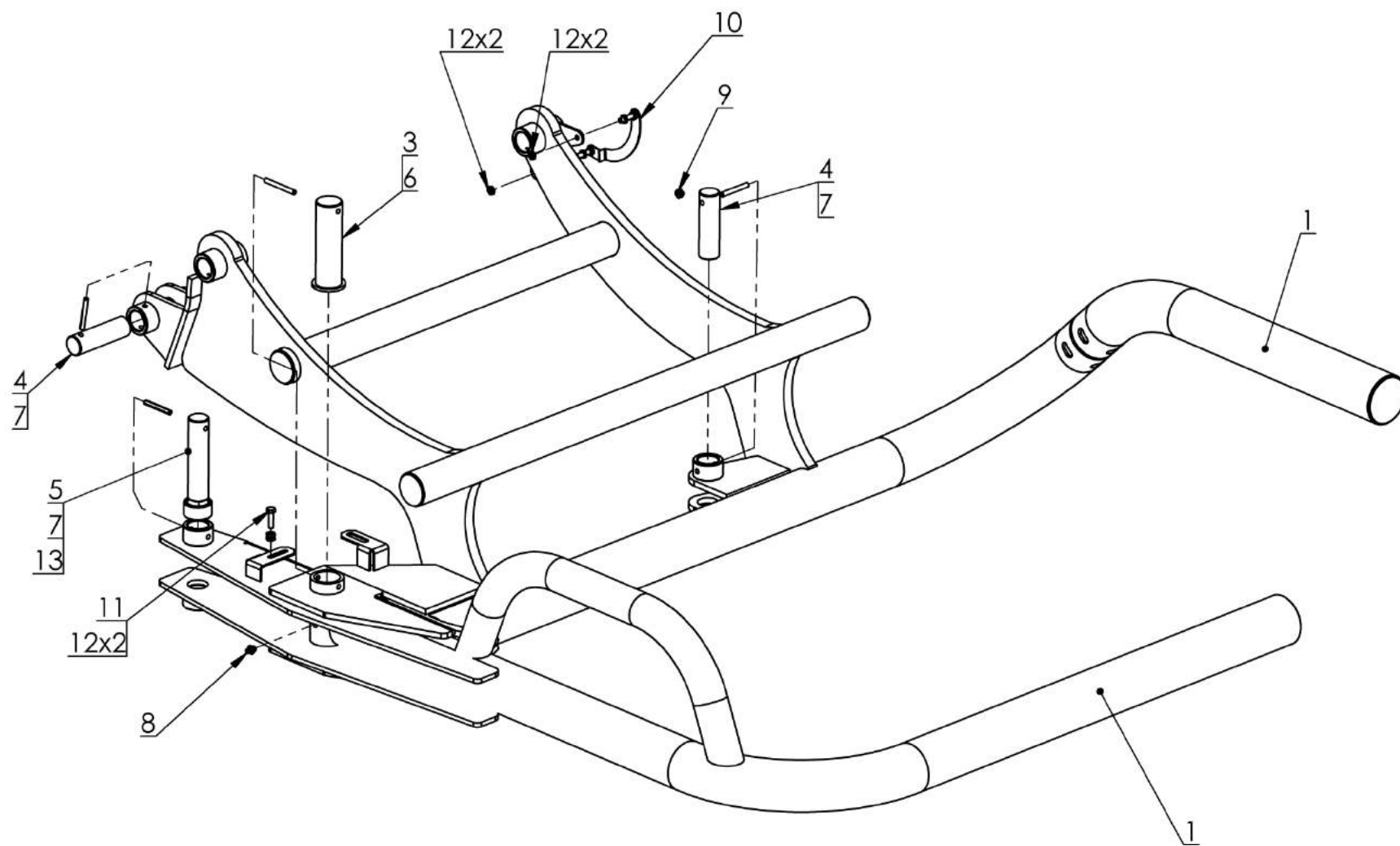


Таблица 4

ПЛЕЧО ЗАГРУЗОЧНОЕ в сборе			
№ на рис.	Наименование детали или узла	№ рисунка или индекс	Количество (шт.)
1	Плечо I	Z-593E 04.01.00	1
2	Плечо II	Z-593E 04.02.00	1
3	Палец I	Z-593 04.03.00	1
4	Палец II	Z-593 04.00.04.1	2
5	Палец III	Z-593 04.00.05.1	1
6	Штифт пруж. Ø8x70 PN/M-82023	POD-ELZ-000020-1	1
7	Штифт пруж. Ø8x60 PN/M-82023	POD-ELZ-000009-1	3
8	Маслёнка прямая M10x1 PN/M-86002	23SM10/1	1
9	Маслёнка прямая M6x1 PN/M-86002	23SM	2
10	Активатор датчика загрузки	Z-593E 04.05.00	1
11	Винт M8x30 PN/M-82105	23S8/30OC 8,8	1
12	Гайка M8 PN/M-82144	23N8OC	6
13	Втулка дистанционная	Z-593 04.00.06	1

УСТРОЙСТВО ДЛЯ УСТАНОВКИ РУЛОНА

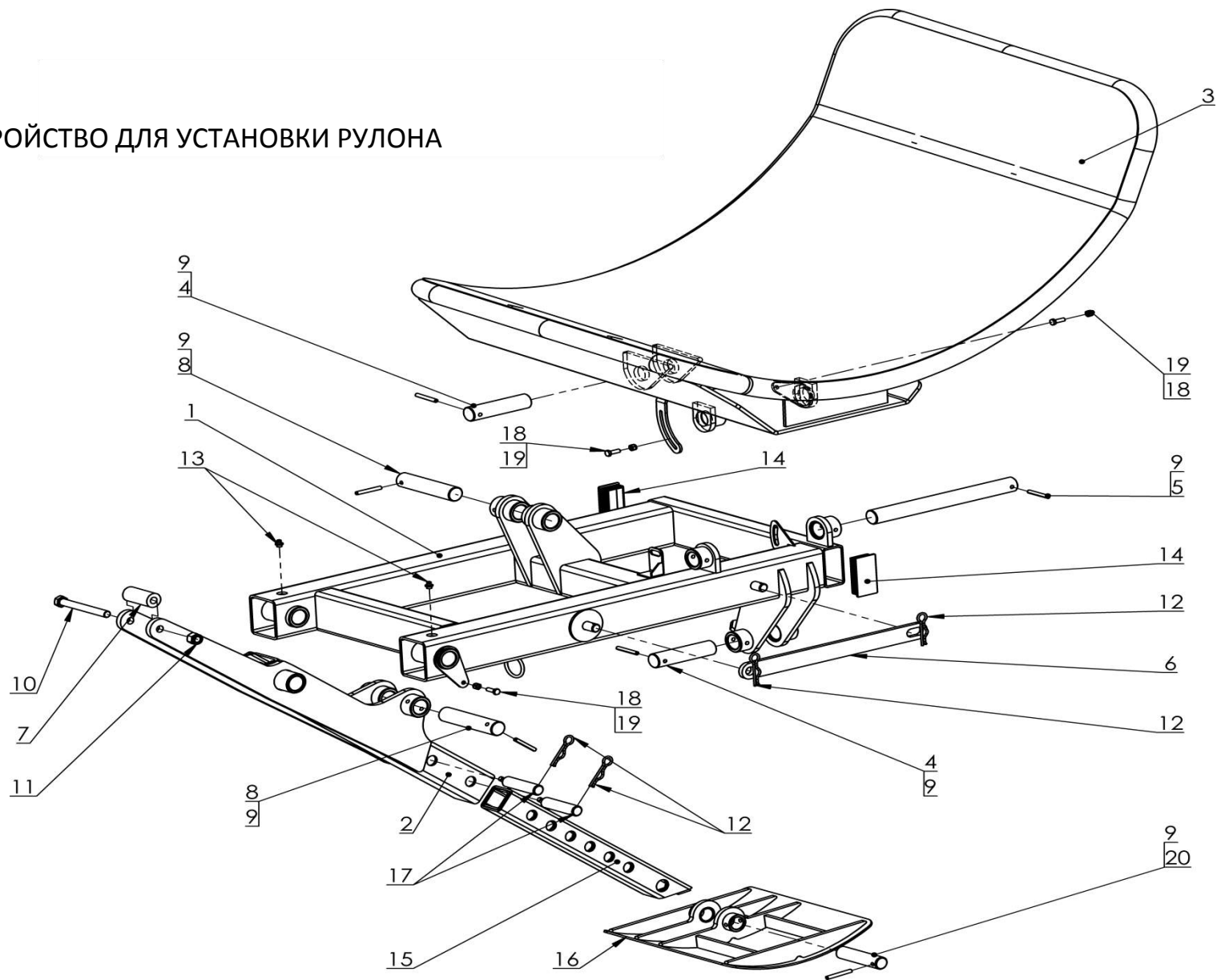


Таблица 5

УСТРОЙСТВО ДЛЯ УСТАНОВКИ РУЛОНА			
№ на рис.	Наименование детали или узла	№ рисунка или индекс	Количество (шт.)
1	Рама устройства	Z-593E 05.01.00.1	1
2	Плечо пяты	Z-593E 05.02.00.2	1
3	Люлька	Z-593E 05.03.00.2	1
4	Палец I	Z-593 05.00.04.1	2
5	Палец люльки	Z-593 05.00.05	1
6	Защита	Z-593 05.00.06.1	1
7	Ролик	Z-593 05.00.07	1
8	Палец IV	Z-593 01.00.06.1	2
9	Штифт пруж. Ø8x60 PN/M-85023	POD-ELZ-000009-1	6
10	Винт M16x140 8.8 PN/M-82101	23S16/140OC8.8	1
11	Гайка M16 PN/M-82175	23NS16OC	1
12	Шплинт пруж. одинар. Ø4 DIN 11024	23ZRFI4	4
13	Маслёнка прямая M10x1 PN/M-86002	23SM10/1	3
14	Вкладыш для прямоугольных труб 100x50	23WRP	2
15	Плечо регул. в сборе	Z-593E 05.04.00	1
16	Пята в сборе	Z-593E 05.05.00	1
17	Палец зуб. пяты в сборе	Z-593E 05.06.00	2
18	Винт M8x25 PN/M-82105	23S8/25OC8.8	2
19	Гайка M8 PN/M-82175	23NS8OC	2
20	Палец	Z-593E 05.00.09	1

СЦЕПНОЕ УСТРОЙСТВО в сборе

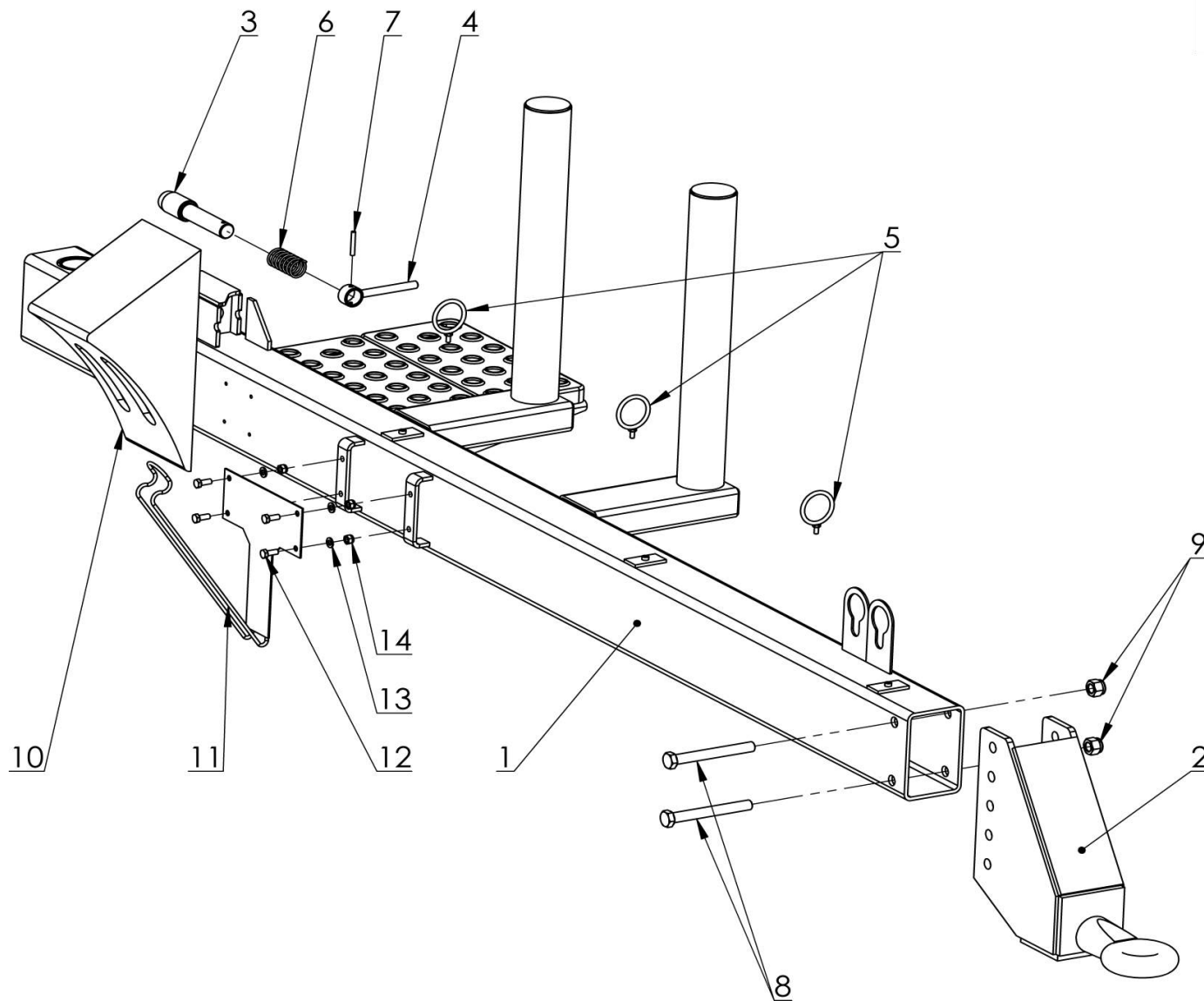
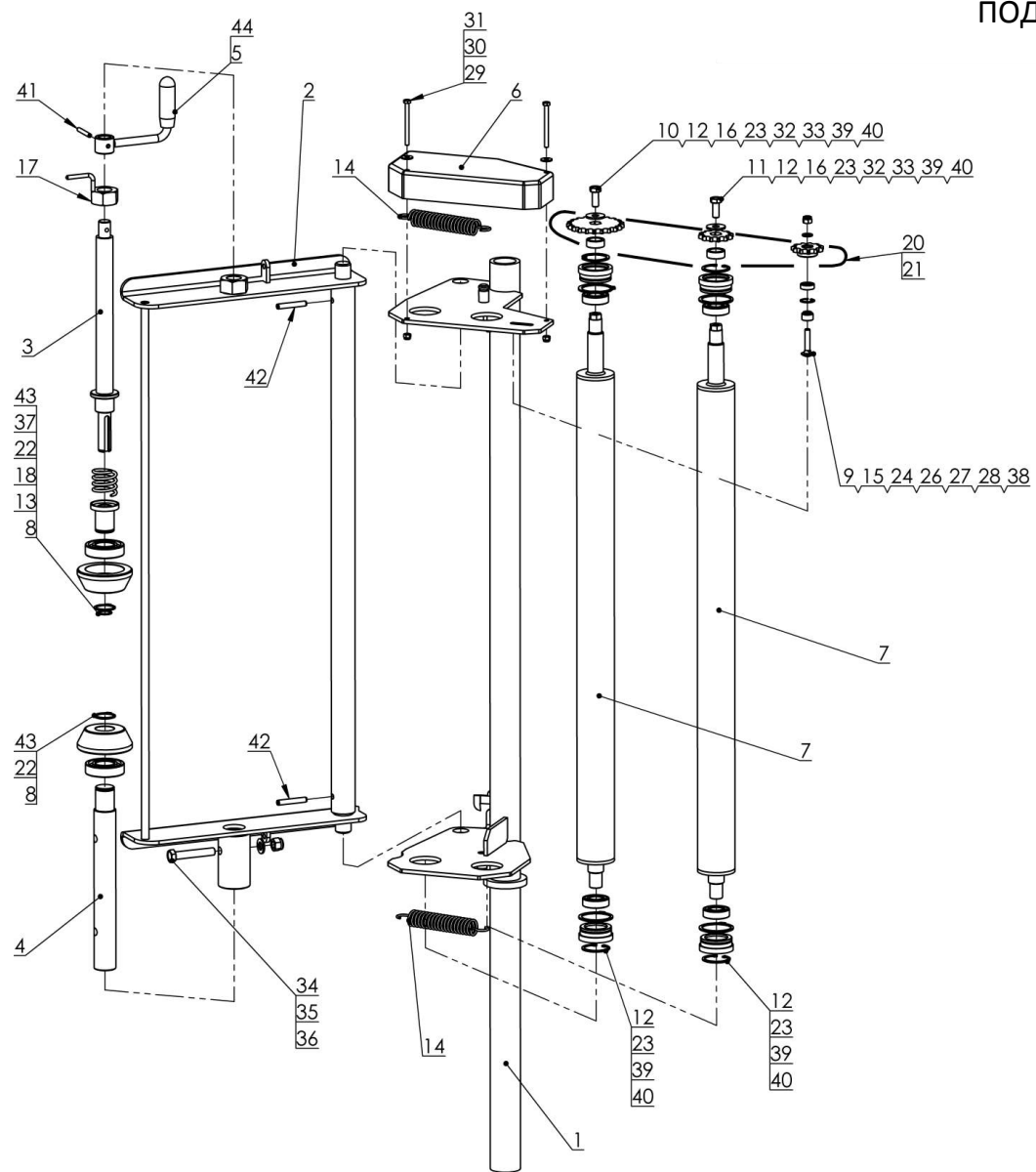


Таблица 6

СЦЕПНОЕ УСТРОЙСТВО в сборе			
№ на рис.	Наименование детали или узла	№ рисунка или индекс	Количество (шт.)
1	Сцепка I	Z-593E 06.01.00.1	1
2	Сцепка II	Z-593E 06.02.00	1
3	Блокировочный палец	Z-593 06.00.03	1
4	Ручка	Z-593 06.04.00	1
5	Крепление	Z-593 06.05.00	3
6	Пружина блокады	POD-SPR-000050	1
7	Штифт пруж. Ø6x40 PN/M-85023	23K6/40	1
8	Винт M16x140 8.8 PN/M-82101	23S16/140OC8.8	2
9	Гайка M16 PN/M-82175	23NS16OC	2
10	Упор под колесо	POD-OGL-000027-1	1
11	Держатель упора	POD-OGL-000028-1	1
12	Винт M8x20 8.8 PN/M-82105	23S8/20OC 8,8	4
13	Шайба M8 PN/M-82005	23POOC	4
14	Гайка M8 PN/M-82175	23NS8OC	4

ПОДАВАТЕЛЬ ПЛЕНКИ в сборе
1/2



ПОДАВАТЕЛЬ ПЛЕНКИ в сборе
2/2

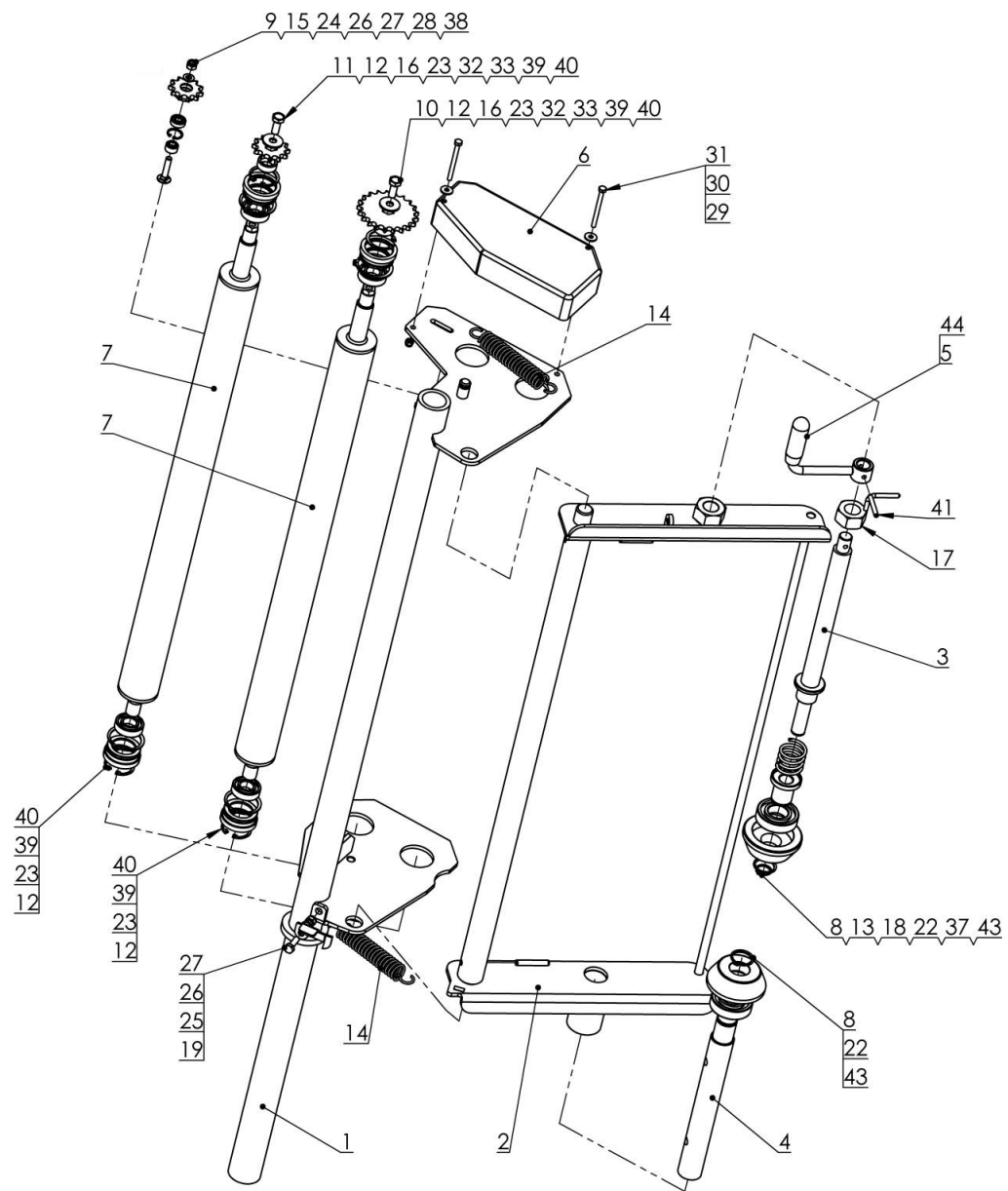


Таблица 7

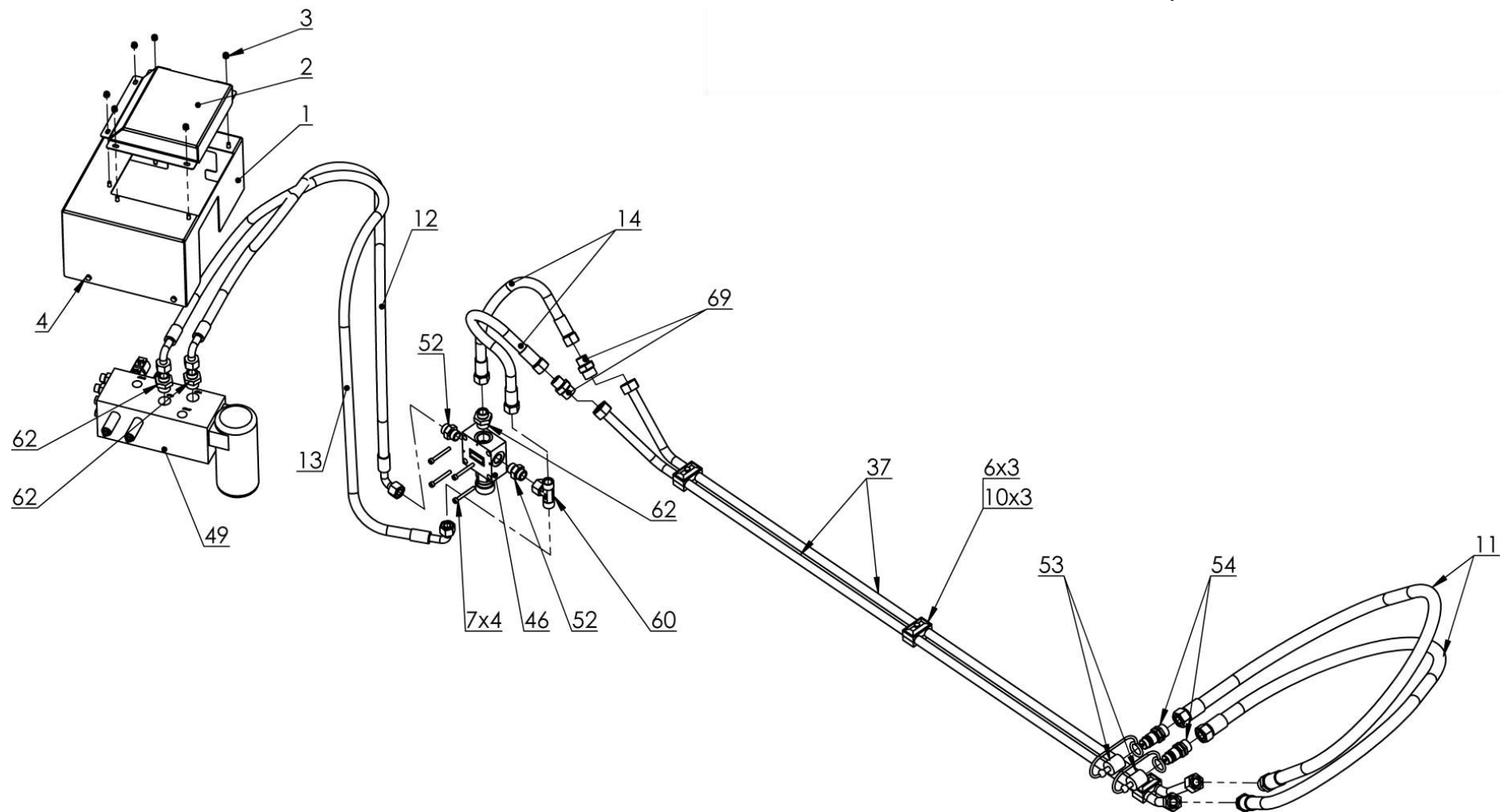
ПОДАВАТЕЛЬ ПЛЕНКИ в сборе			
№ на рис.	Наименование детали или узла	№ рисунка или индекс	Количество (шт.)
1	Кронштейн крепления	Z-593 07.01.00	1
2	Кронштейн пленки в сборе	Z-593 02.02.00	1
3	Винт регулировочный ver. 2	25OSRZ-560 02.36.00/1	1
4	Ролик нижний	25WDZ-560 02.00.35/1	1
5	Ручка в сборе	Z-560 02.37.00.1	1
6	Крышка	POD-TSZ-000033	1
7	Ролик натяжного устройства в сборе	Z-560 02.24.00	2
8	Прижим верхний	Z-560 02.00.41.1	2
9	Цепное колесо Z=-11	25KLZ-560 02.00.09	1
10	Цепное колесо Z=-21	25KLZ-560 02.00.32	1
11	Цепное колесо Z=-12	25KLZ-560 02.00.030	1
12	Оправа ролика	25ZSZ-577 02.00.25	4
13	Пружина подавателя II	23S4/32/50	1
14	Пружина I	23SPN3/23/135 MAZ1771/1	2
15	Втулка дистанционная II	25ZSZ-577 02.00.08	1
16	Втулка дистанционная III	25TDZ-560 02.00.26	2
17	Контргайка M27	Z-560 02.38.00	1
18	Втулка	25TZ-560 02.00.31	1
19	Блокировка	Z-560 02.00.04	1
20	Цепь роликовая 08B-1-43 PN77/M-84168	25LO08B1 430GN	1
21	Звено соединительное прямое 08B1 PN77/M-84168	25LO08P	1
22	Подшипник 6206 2RS	25L6206	2
23	Подшипник 6004 2RS	25L6004	4
24	Подшипник 608 2RS	25L608 2RS	1
25	Винт M8x30 8.8 PN/M-82105	23S8/30OC 8,8	1
26	Гайка M8 PN/M-82175	23NS8OC	2

Таблица 7. прод.

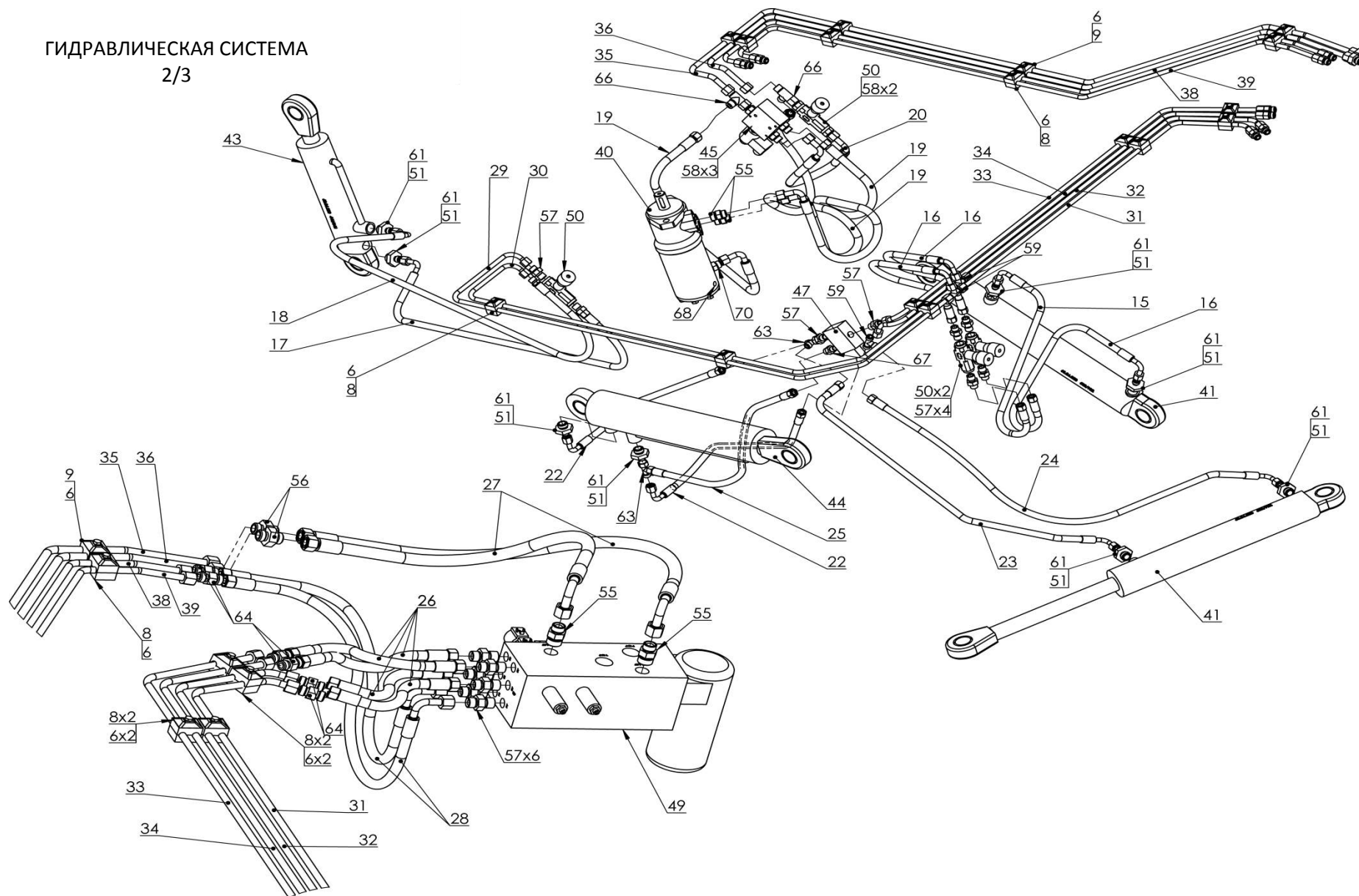
ПОДАВАТЕЛЬ ПЛЕНКИ в сборе			
№ на рис.	Наименование детали или узла	№ рисунка или индекс	Количество (шт.)
27	Шайба М8 PN/M-82005	23P800C	2
28	Винт М8х40 8.8 PN/M-82406	23S8/40P	1
29	ВИНТ М6Х60-8.8 PN -82101	23S6/600C8.8	2
30	Гайка М6 PN/M-82175	23NS60C	2
31	Шайба М6 PN/M-82030	23P60C030	2
32	Винт М10х25 8.8 PN/M-82105	23S10/250C 8,8	2
33	Шайба М10 PN/M-82030	23P100C030	2
34	Винт М12х70 8.8 PN/M-82101	23S12/700C 8,8	1
35	Гайка М12 PN/M-82175	23NS120C	1
36	Шайба М12 PN/M-82005	23P120C	1
37	Зигер наружный Z-20 PN/M-85111	23SZ20	1
38	Зигер внутренний W-22 PN/M-85111	23SW22	1
39	Зигер внутренний W-42 PN/M-85111	23SW42	4
40	Зигер наружный Z-50 PN/M-85111	23SZ50	4
41	Штифт пруж. Ø6х45 PN/M-85023	23K6/45	1
42	Штифт пруж. Ø8х50 PN/M-85023	23K8/50	2
43	Зигер наружный Z-30 PN/M-85111	23SZ30	2
44	Держатель ручки	25RP	1

ГИДРАВЛИЧЕСКАЯ СИСТЕМА

1/3



ГИДРАВЛИЧЕСКАЯ СИСТЕМА
2/3



ГИДРАВЛИЧЕСКАЯ СИСТЕМА
3/3

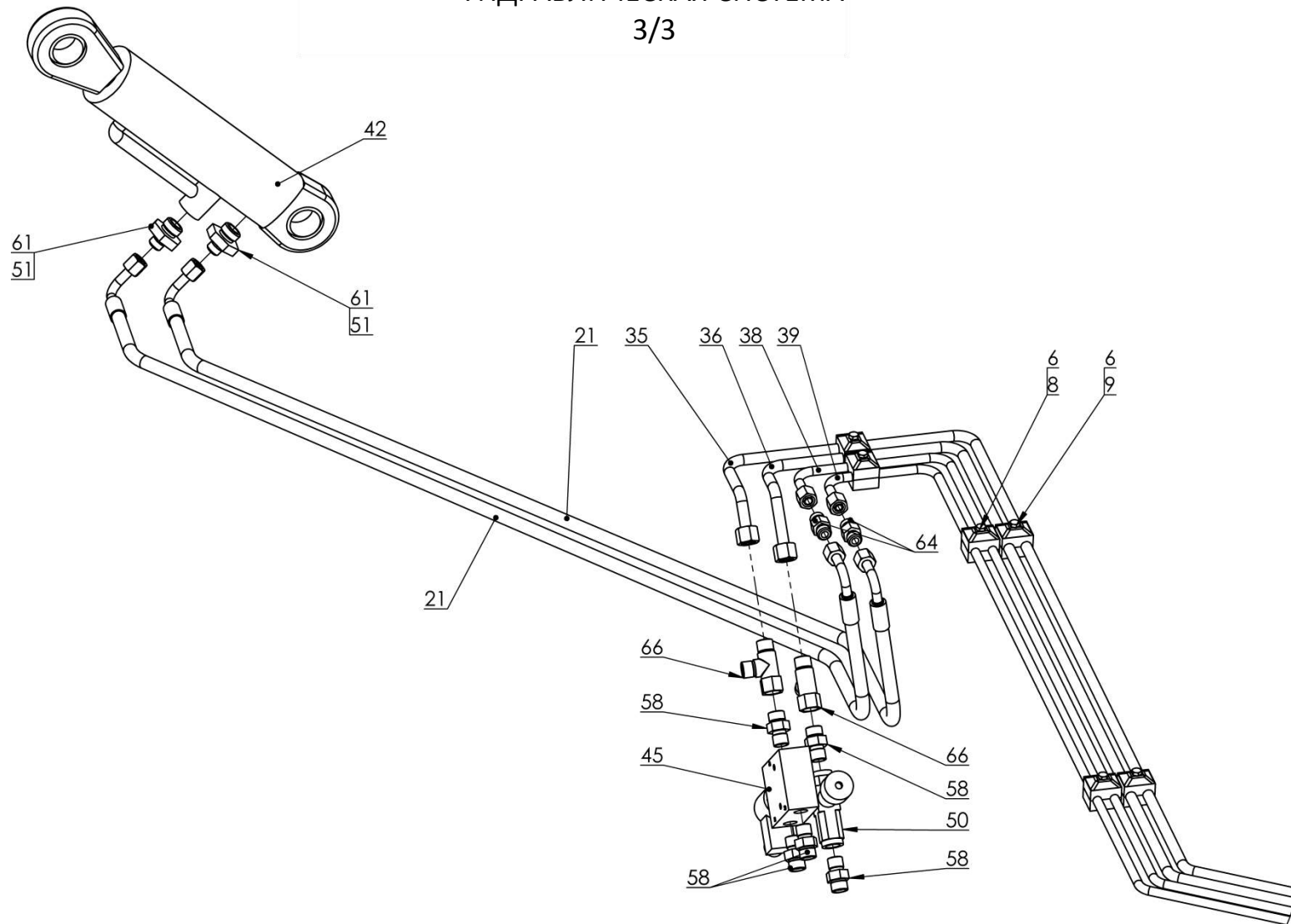


Таблица 8

ГИДРАВЛИЧЕСКАЯ СИСТЕМА			
№ на рис.	Наименование детали или узла	№ рисунка или индекс	Количество (шт.)
1	Защита распределителя в сборе	Z-593E 08.01.00	1
2	Лист верхний кожуха	Z-593E 08.01.02	1
3	Гайка М6 РN/М-82175	23NS60С	6
4	Винт М6х16 РN/М-82105	23S6/16 8,80С	4
5	Винт М6х20 РN/М-82105	23S6/20	1
6	Винт М6х35 РN/М-82105	23S16/35 8,80С	19
7	Винт М6х50 РN/М-82302	23S16/50 8,8	4
8	Держатель НВК 10х2- двойной	POD-HPZ-000029-1	12
9	Держатель НВК 12х2- двойной	POD-HPZ-000010-1	4
10	Держатель НВК 18х2- двойной	POD-HPZ-000005-1	3
11	Провод гидр. АВ/133/16 L-1500	POD-HPR-000423	2
12	А90А90/133/13 К180 L-1400	POD-HPR-000423	1
13	А90А90/133/13 К180 L-1600	POD-HPR-000423	1
14	АА/133/13 L-400	POD-HPR-000423	2
15	АА90/111/8 L-600	POD-HPR-000423	1
16	АА90/111/8 L-550	POD-HPR-000423	3
17	АА90/111/8 L-1100	POD-HPR-000423	1
18	А90В/111/8 L-1000	POD-HPR-000423	1
19	АА90/111/10 L-800	POD-HPR-000423	3
20	А90А90/111/10 L-400	POD-HPR-000423	1
21	А90А90/111/10 L-1600	POD-HPR-000423	2
22	АА90/111/8 L-750	POD-HPR-000423	2
23	АА90/111/8 L-900	POD-HPR-000423	1
24	АА90/111/8 L-1300	POD-HPR-000423	1
25	АА/111/8 L-750	POD-HPR-000423	1
26	АА/111/8 L-300	POD-HPR-000423	4

Таблица 8. прод.

ГИДРАВЛИЧЕСКАЯ СИСТЕМА			
№ на рис.	Наименование детали или узла	№ рисунка или индекс	Количество (шт.)
27	AA90/111/10 L-650	POD-HPR-000423	2
28	AA90/111/8 L-700	POD-HPR-000423	2
29	Провод гидр. стальной I	POD-HPR-000423	1
30	Провод гидр. стальной II	POD-HPR-000423	1
31	Провод гидр. стальной III	POD-HPR-000423	1
32	Провод гидр. стальной IV	POD-HPR-000423	1
33	Провод гидр. стальной V	POD-HPR-000423	1
34	Провод гидр. стальной VI	POD-HPR-000423	1
35	Провод гидр. стальной VII	POD-HPR-000423	1
36	Провод гидр. стальной VIII	POD-HPR-000423	1
37	Провод гидр. стальной IX	POD-HPR-000423	2
38	Провод гидр. стальной XI	POD-HPR-000423	1
39	Провод гидр. стальной XII	POD-HPR-000423	1
40	гидромотор ZBMR-200 с тормозом	POD-HPZ-000127	1
41	Привод 63/36/320z	24SCJ2F63/36/320Z	2
42	Привод Z593-63/36/144 (390/534)	POD-HSL-000019-1	1
43	Привод Z593-63/36/200 (446/646)	POD-HSL-000020-1	1
44	Привод Z593-80/45/320	POD-HSL-000037	1
45	Трехходовой клапан электр. управление 569.583.0DA.ED0	POD-HZW-000007-1	1
46	Клапан рег. пот. TVTC-50-NV-1/2-3/4	POD-HZW-000020-1	1
47	Клапан тормозящий SBVE-R1/2-01X-XXXV	POD-HZW-000056	1
48	Присоединительный валик R08021-10X-01	POD-HZW-000057	1
49	Клапан-Клапанный блок P8200670068	POD-HZW-000058	1
50	Клапан дроссельный с обратным клапаном VRFU 90-3/8``	24ZD	4
51	Уплотнительное кольцо PPM22 30x22	24UPPM22	10
52	Фитинг прямой 1/2"x22-1,5	24K1/2 22	2

Таблица 8. прод.

ГИДРАВЛИЧЕСКАЯ СИСТЕМА			
№ на рис.	Наименование детали или узла	№ рисунка или индекс	Количество (шт.)
53	Насадка клапана вилки EURO 13 (зел., желт., синий)	24ZWNE13	2
54	Клапан вилка EURO 13 M26x1,5	POD-HZW-000059	2
55	Фитинг прямой 1/2"х18-1,5	24KP1/2 18	4
56	Муфта прямая 18х18-1,5	24KP18/18	2
57	Фитинг прямой 3/8"х16-1,5	24KP3/8 16	14
58	Фитинг прямой 3/8х18-1,5 12LR	24KP3/8 18	5
59	Т-образная муфта 16х16х16 10L	24KT16/16/16	3
60	Т-образная муфта симетр. 22х22х22(гайк.верх)	24TN22/22/22	1
61	Фитинг прямой 22х1,5-16х1,5 (фитинг S27)	POD-HKR-000004-1	10
62	Фитинг прямой 3/4"хM22х1,5 15LR	POD-HKR-000016-1	3
63	Т-образная муфта несимм.16х16х16-1,5 10L гайка бок.	POD-HKR-000063	2
64	Муфта прямая 16х16-1,5 10L	POD-HKR-000083	8
65	Фитинг прямой 3/4"х 26х1,5 18LR	POD-HKR-000116	2
66	Т-образная муфта несимм.18х18х18-1,5 12L гайка бок.	POD-HKR-000121	2
67	Фитинг прямой 1/4"-M16х1,5	POD-HKR-000126	1
68	Пробка 1/4" ED imbus	POD-HKR-000129	1
69	Муфта прямая 22х1,5 15L/26х1,5 18L	POD-HKR-000130	2
70	Фитинг прямой 1/4"-M18х1,5 12LR	POD-HPZ-000008-1	1

Примечание: Позиции от 11 до 39 - комплект № 23-Е обмотчик Z593 электрический

Электропроводка освещения

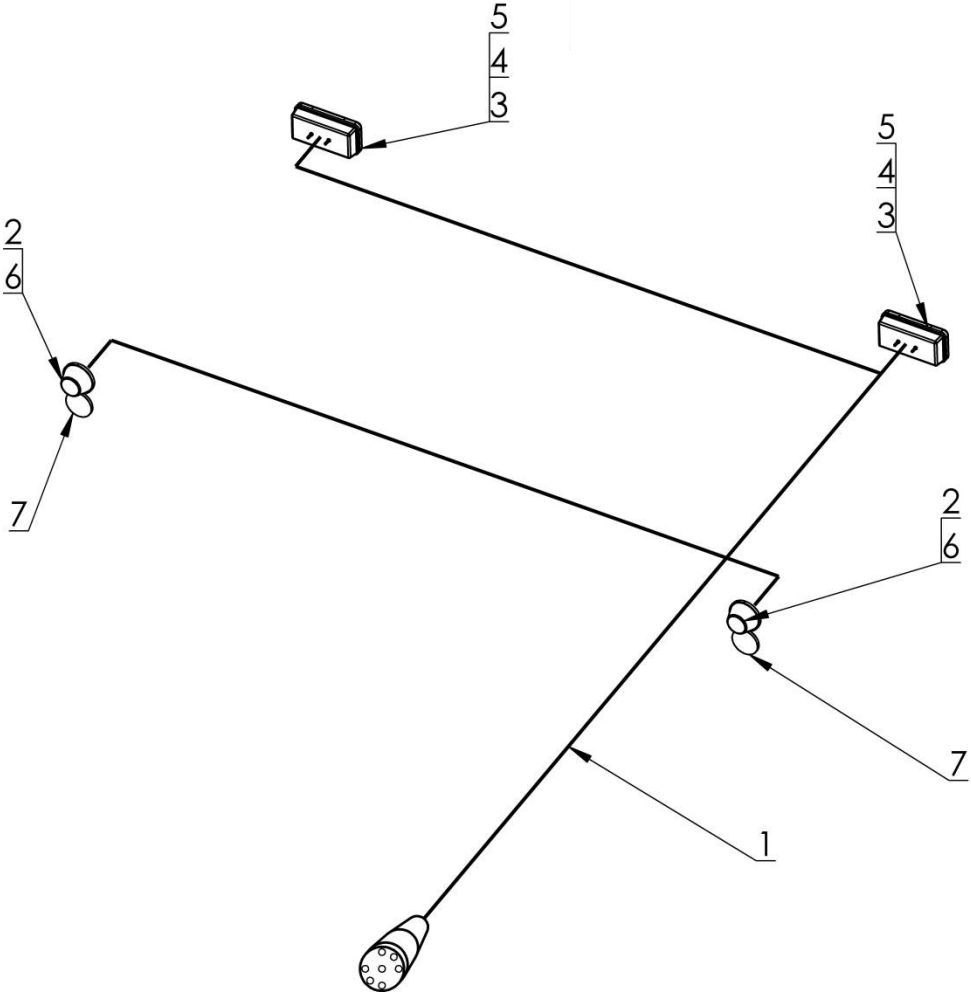


Таблица 9

Электропроводка освещения			
№ на рис.	Наименование детали или узла	№ рисунка или индекс	Количество (шт.)
1	Жгут электрических проводов	POD-ELK-000141	1
2	Лампа передняя габаритная E92D	26LP	2
3	Фонарь задний комбинированный LT-90	26LT	2
4	Лампочка 12В 21/5Вт	26Z12V21/5W	2
5	Лампочка 12В 21Вт	26Z12V21W	2
6	Лампочка 12В 5Вт	26Z12V5W	2
7	Светоотражатель круглый белый	POD-ELK-000089	2

Электропроводка управления

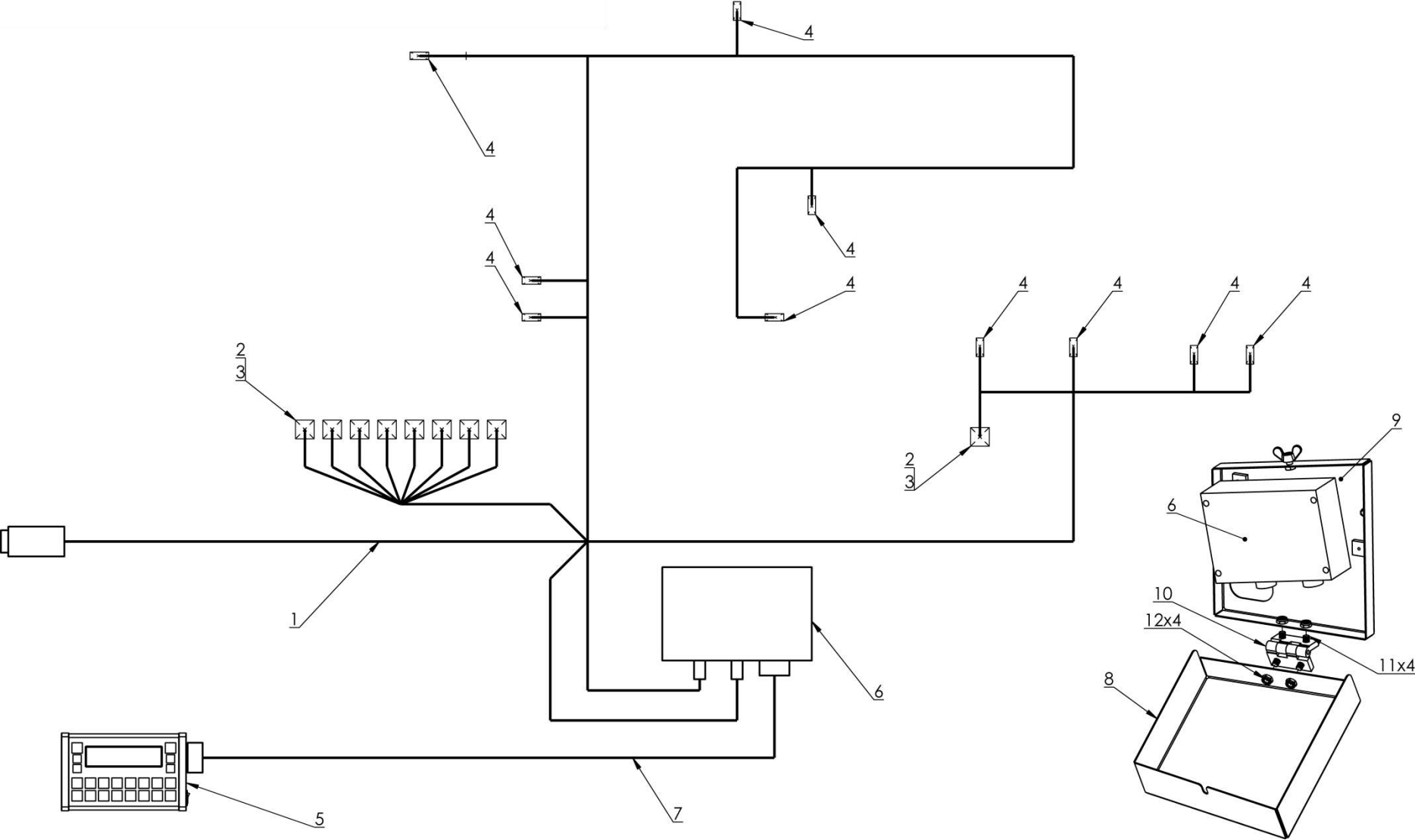


Таблица 10

ЭЛЕКТРОПРОВОДКА УПРАВЛЕНИЯ			
№ на рис.	Наименование детали или узла	№ рисунка или индекс	Количество (шт.)
1	Жгут электрических проводов обмотчика Z593-0E	POD-ELK-000236	1
2	Разъём GDM DIN 43650	POD-ELK-000244	9
3	Прокладка фланцевая GDM3-16 NBR	POD-ELK-000245	9
4	Индуктивный датчик Z593	POD-ELK-000215	10
5	Счетчик панель Z593	POD-ELK-000213	1
6	Исполнительный модуль ARASOMF Z593	POD-ELK-000214	1
7	Провод счётчика RS-10m Z593	POD-ELK-000216	1
8	Коробка II	Z-593E 09.00.01	1
9	Коробка I в сборе	Z-593E 09.01.00	1
10	Петля N272 CFM.60 SH-8	POD-UGL-000378	1
11	Шуруп M8x20 PN/M-82208	23W8/20OC	4
12	Гайка M8 PN/M-82175	23NS8OC	4