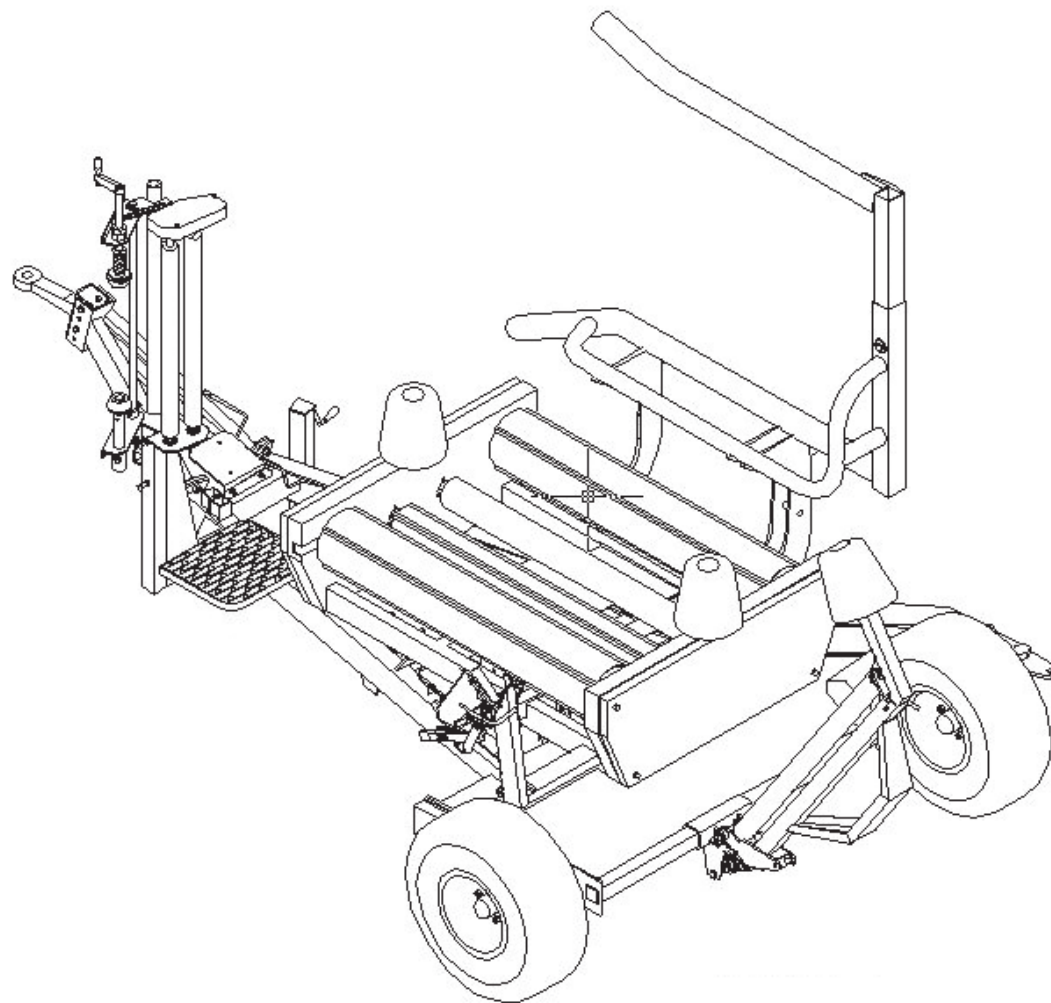


**КАТАЛОГ ЗАПАСНЫХ ЧАСТЕЙ
САМОЗАГРУЖАЮЩИЙСЯ ОБМОТЧИК РУЛОНОВ
Z593**



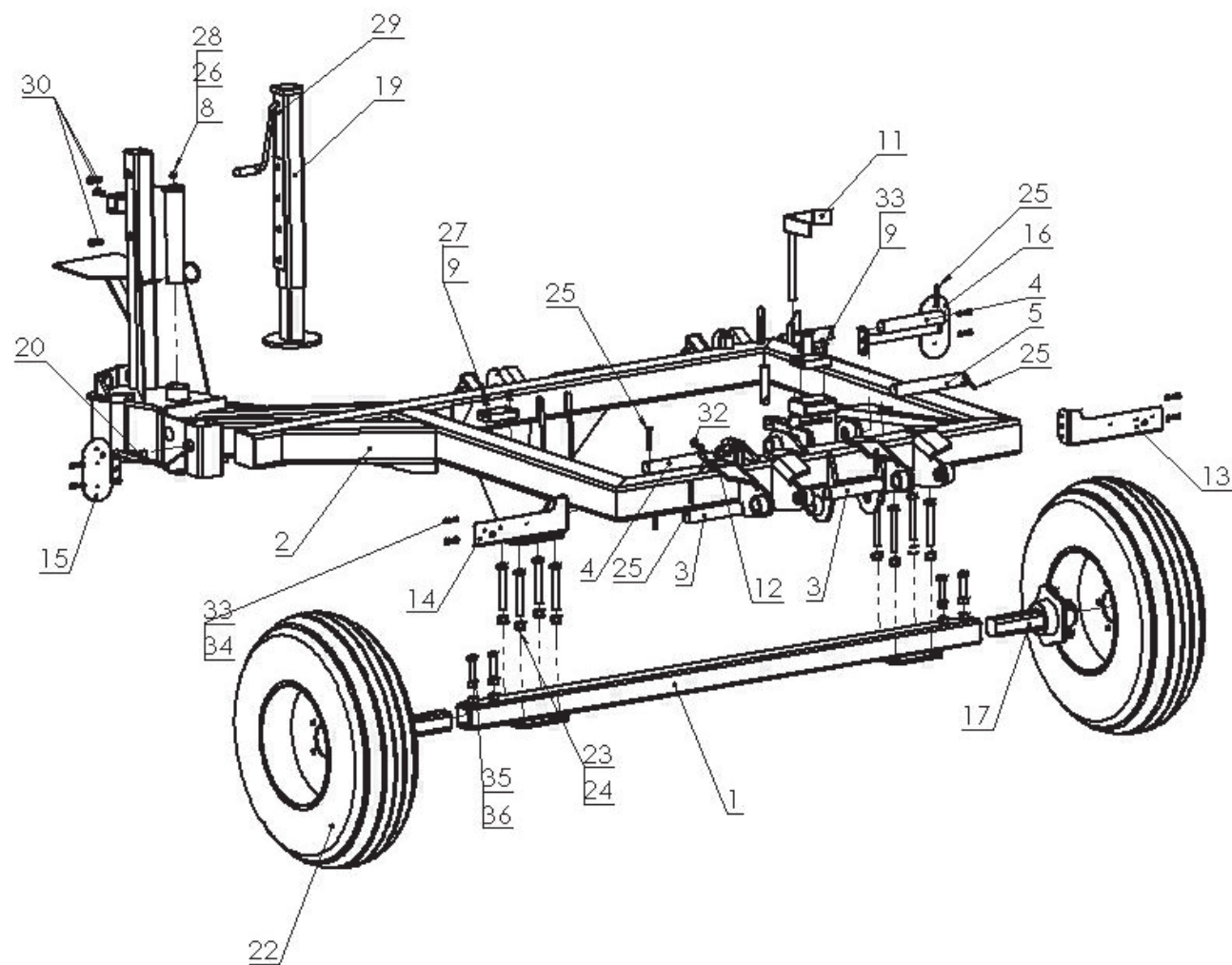
Издание 01/2011

СПИСОК ПЕРЕЧНЕЙ В КАТАЛОГЕ

Таб.	Название таблицы	№ страницы
1.	Рама нижняя в сборе	4
2.	Рама подвижная в сборе	8
3.	Рама поворотная в сборе	14
4.	Плечо загрузочное в сборе	24
5.	Устройство для установки рулона	26
6.	Сцепное устройство в сборе	28
7.	Подаватель пленки в сборе	30
8.	Гидравлическая система	36
9.	Электропроводка	44

Рама нижняя В СБОРЕ

1/2

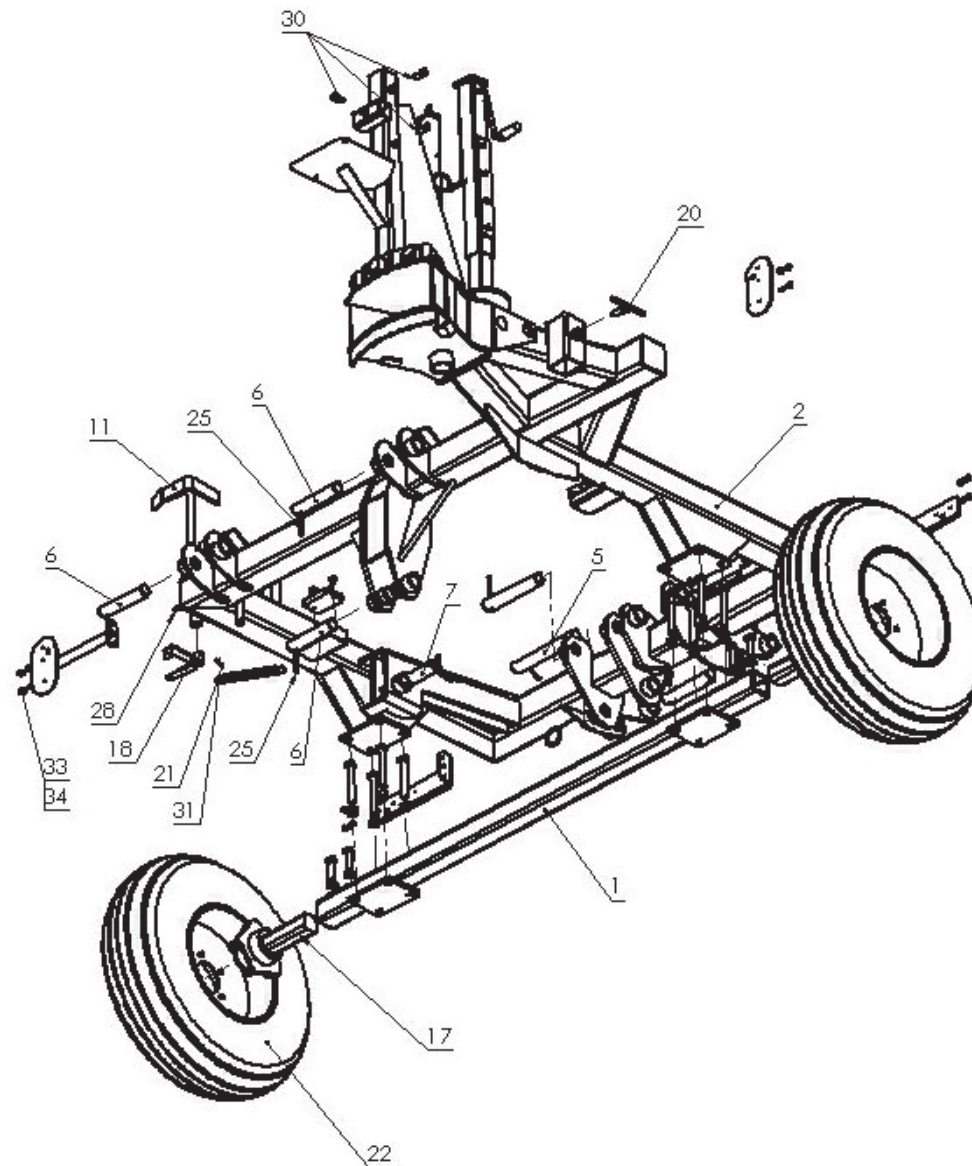


НИЖНЯЯ РАМА

№ на рис.	Наименование части или узла	№ рисунка или индекс	Количество
1	Ось в сборе	Z-593 01.01.00	1
2	Рама нижняя	Z-593 01.02.00	1
3	Палец I	Z-593 01.00.03	2
4	Палец II	Z-593 01.00.04	2
5	Палец III	Z-593 01.00.05	1
6	Палец IV	Z-593 01.00.06	3
7	Палец V	Z-593 01.07.00	1
8	Шкворень сцепного устройства	Z-593 01.08.00	1
9	Упор резиновый	POD-TSZ-000007-1	2
10			
11	Рычаг I	Z-593 01.11.00	1
12	Палец VI	Z-593 01.12.00	1
13	Кронштейн задней лампы I	Z-593 01.00.13	1
14	Кронштейн задней лампы II	Z-593 01.00.14	1
15	Кронштейн передней лампы I	Z-593 01.00.15	1
16	Кронштейн передней лампы II	Z-593 01.16.00	1
17	Полуось S50JA0500200A0001001	Z-593 01.01.04	2
18	Рычаг II	Z-593 00.05.00	1

Рама нижняя В СБОРЕ

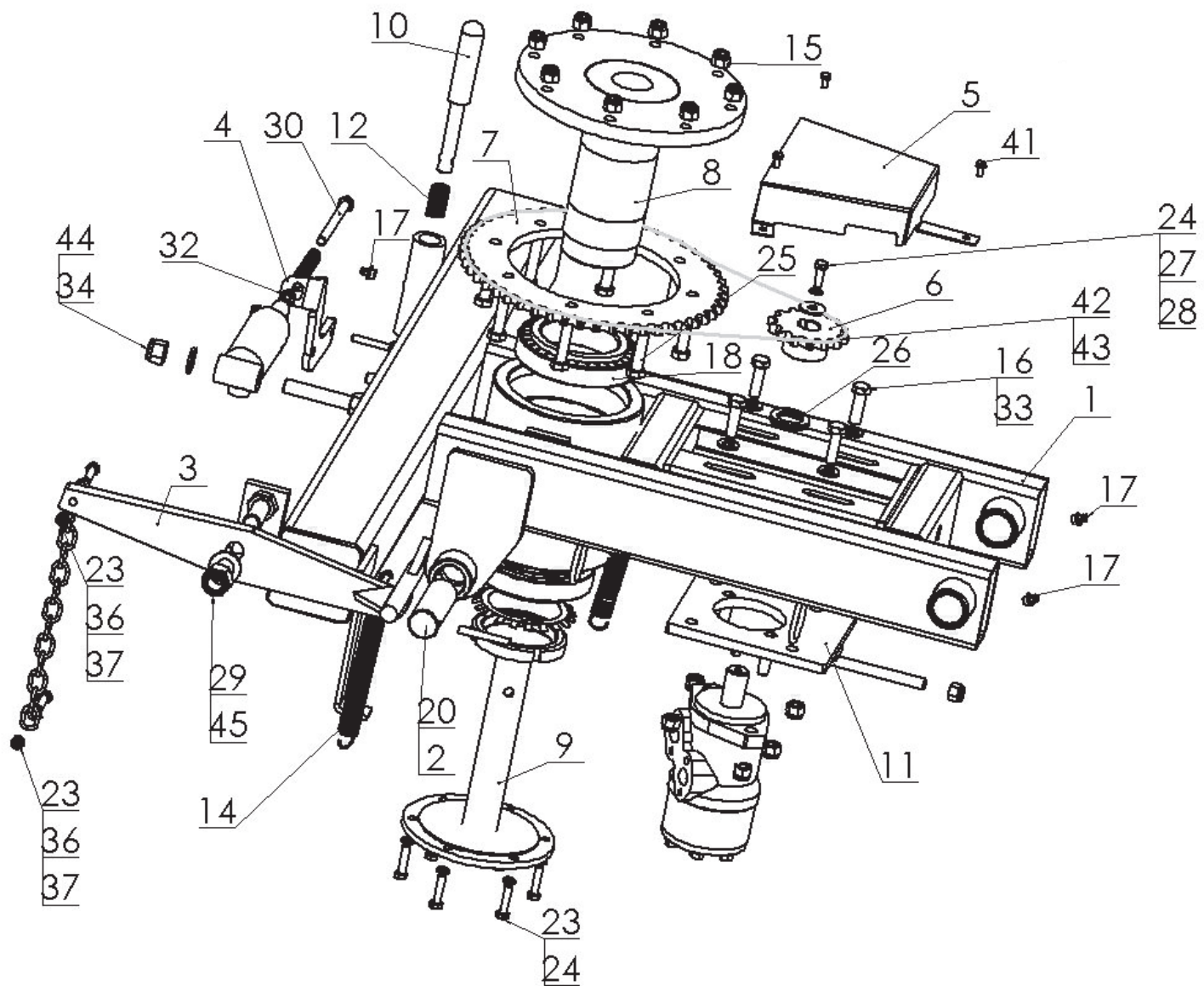
2/2



НИЖНЯЯ РАМА

№ на рис.	Наименование части или узла	№ рисунка или индекс	Кол-во (шт.)
19	Лапка в сборе	Z-237 00.28.00	1
20	Прижим лапки	Z-237 01.28.00	1
21	Пружина II	23S1,5/20/160	1
22	Колесо в сборе	25K10,0/80-12 10PR	2
23	Винт M16x120 8.8 PN/M-82101	23S16/120 8.8 82101 OC	8
24	Гайка M16 PN/M-82175	23NS16OC	8
25	Штифт пружинный Ø8x60 PN/M-85023	POD-ELZ-000009-1	10
26	Штифт пружинный Ø8x70 PN/M-85023	POD-ELZ-000020-1	1
27			
28	Маслёнка прямая M10x1 PN/M-86002	23SM10/1	2
29	Маслёнка прямая M8x1 PN/M-86002	23SM8	1
30	Винт M12x30 8.8 PN/M-82105	23S12/30OC 8,8	3
31	Штифт пружинный Ø6x45 PN/M-85023	23K6/45	1
32	Шплинт пруж. одинар. Ø4 DIN 11024	23ZRFI4	1
33	Винт M8x16 8.8 PN/M-82105	23S8/16 8,8 82105 OC	10
34	Шайба упругая M8 PN/M-82175	23P8SPOC	8
35	Винт M16x60 8.8 PN/M-82105	23S16/60	4
36	Гайка M16 PN/M-82144	23N16OC	4

Рама подвижная в сборе
1/2

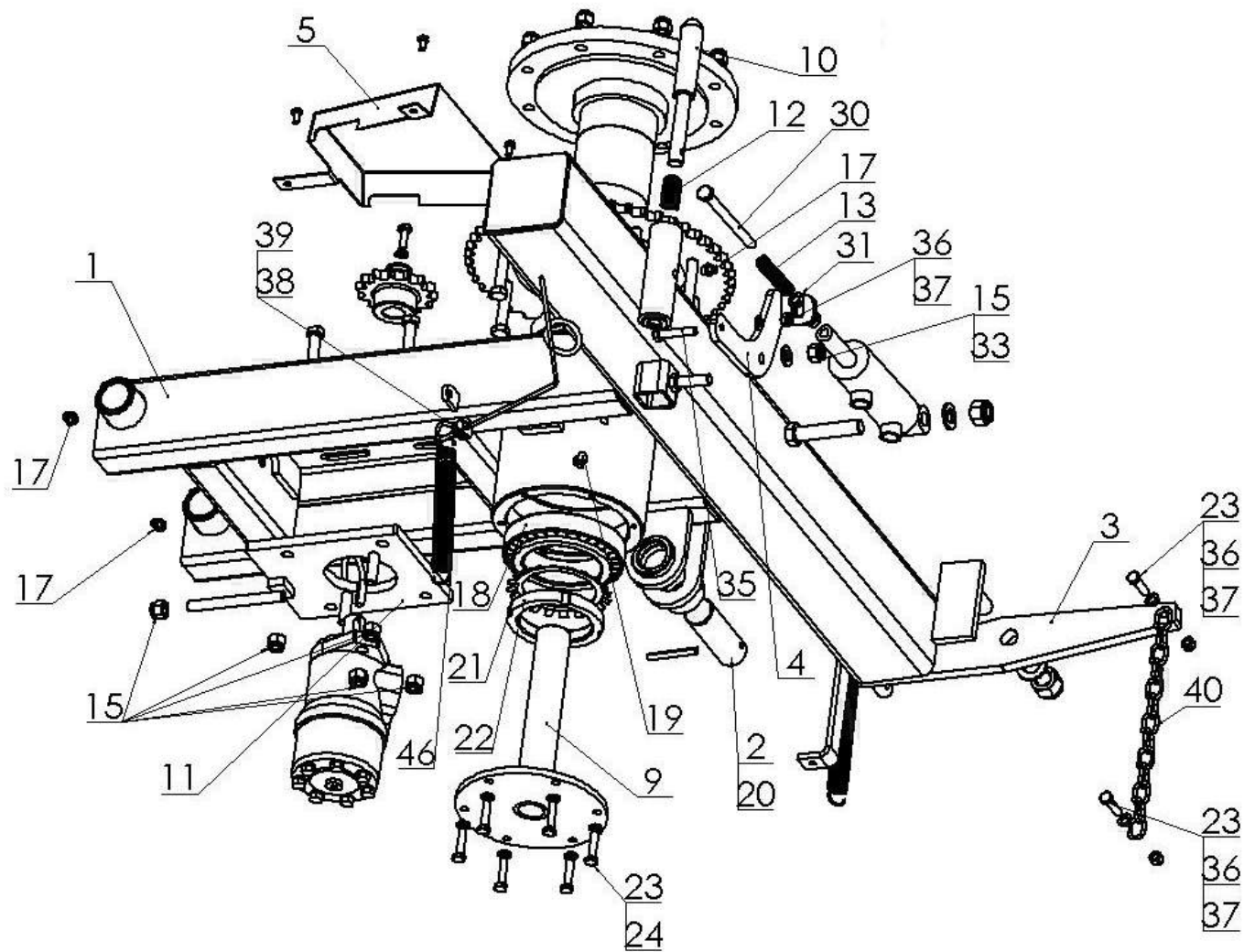


РАМА ПОДВИЖНАЯ

№ на рис.	Наименование части или узла	№ рисунка или индекс	Кол-во (шт.)
1	Подвижная рама	Z-593 02.0.00	1
2	Палец гидроцилиндра	Z-593 02.00.02	1
3	Рычаг в сборе	Z-593 02.03.00	1
4	Рычаг III	Z-593 02.00.04	1
5	Кожух передачи	Z-593 02.00.05	1
6	Цепное колесо Z-14	25KLZ-237 00.00.12	1
7	Цепное колесо Z-50	25KLZ-237 00.00.14	1
8	Шип в сборе	25CZ-237 000.015.000	1
9	Ось в сборе	Z-237 00.16.00	1
10	Палец блокады	Z-237 00.00.07	1
11	Кронштейн двигателя	Z-577 00.10.00	1
12	Пружина I	23SPS2/17/75	1
13	Пружина II	23S22	1
14	Пружина II	23SP/2/20/200	1
15	Гайка M12 PN/M-82175	23NS12OC	16
16	Винт M12x40 8.8 PN/M-82105	23S12/40OC 8,8	4
17	Маслёнка M10x1 PN/M-86002	23SM10/1	3

Рама подвижная в сборе

2/2

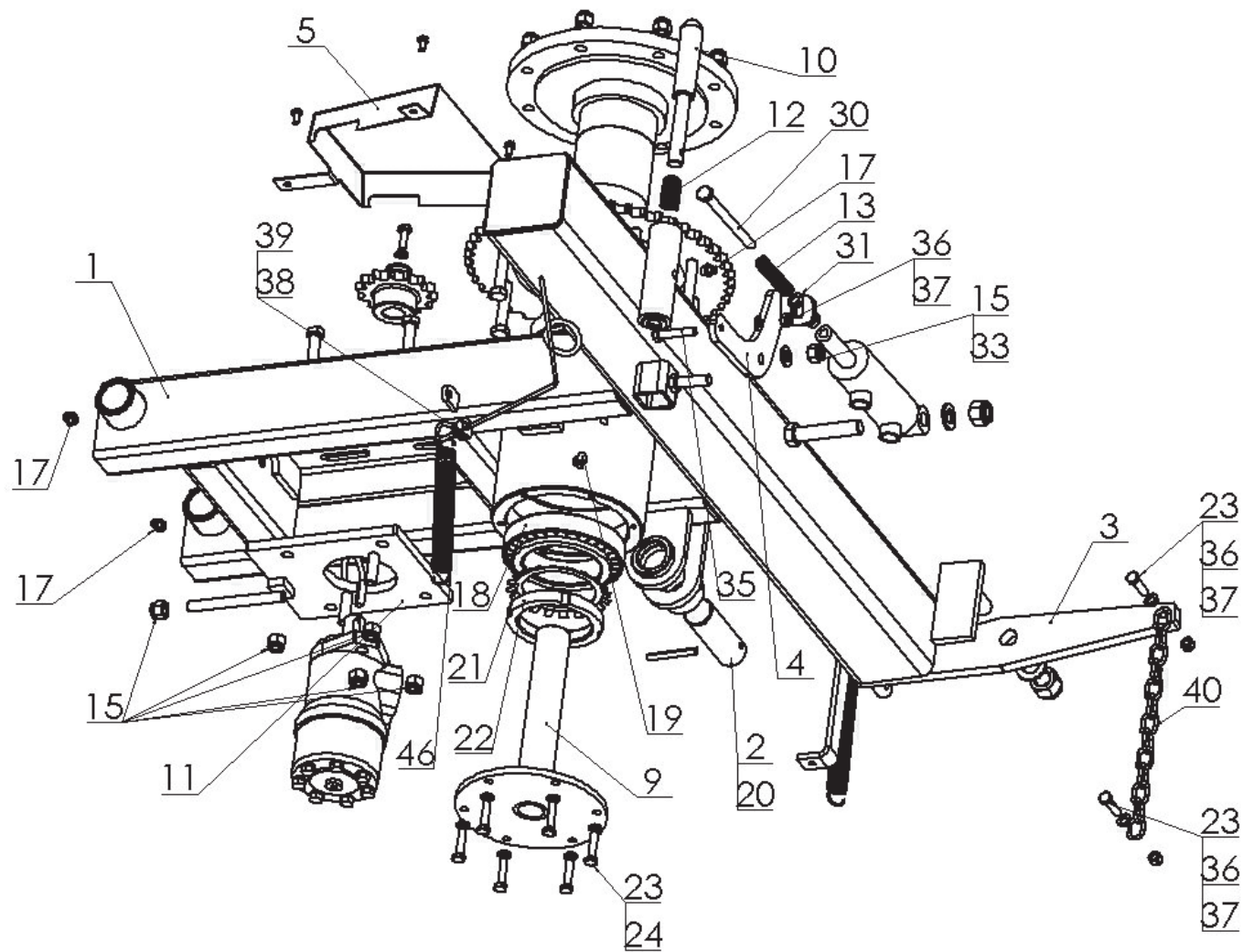


РАМА ПОДВИЖНАЯ

№ на рис.	Наименование части или узла	№ рисунка или индекс	Кол-во (шт.)
18	Подшипник конический 32018 ХА	25L32018	2
19	Маслёнка М10х1 угол 90° PN/M-82003	23M10КАТ90	1
20	Штифт пруж. Ø8х60 PN/M-85023	POD-ELZ-000009-1	1
21	Шайба подшипника МВ17	25PL	1
22	Гайка к закрепительной втулке подшипника КМ17	25L17KM	1
23	Винт М8х35 8.8 PN/M-82105	23S8/35OC 8,8	6
24	Шайба пруж. М8 PN/M-82008	23P8SPOC	7
25	Винт М12х60 8.8 PN/M-82101	23S12/60OC 8,8	8
26	Шайба Ø30	Z-593 02.00.06	3
27	Шайба М10 PN/M-82030	23P10 OC030	1
28	Винт М8х25 8.8 PN/M-82105	23S8/25OC8.8	1
29	Гайка М20 PN/M-82175	23NS20OC 82175	1
30	Винт М10х130 8.8 PN/M-82101	23S10/130OC	1
31	Шайба М10 PN/M-82005	23P10 82005	1
32	Гайка М10 PN/M-82144	23N10OC	1
33	Шайба М12 PN/M-82005	23P12OC	5
34	Гайка М16 PN/M-82175	23NS16OC	1
35	Винт М8х45 8.8 PN/M-82105	23S8/45OC 8,8	1

Рама подвижная в сборе

2/2

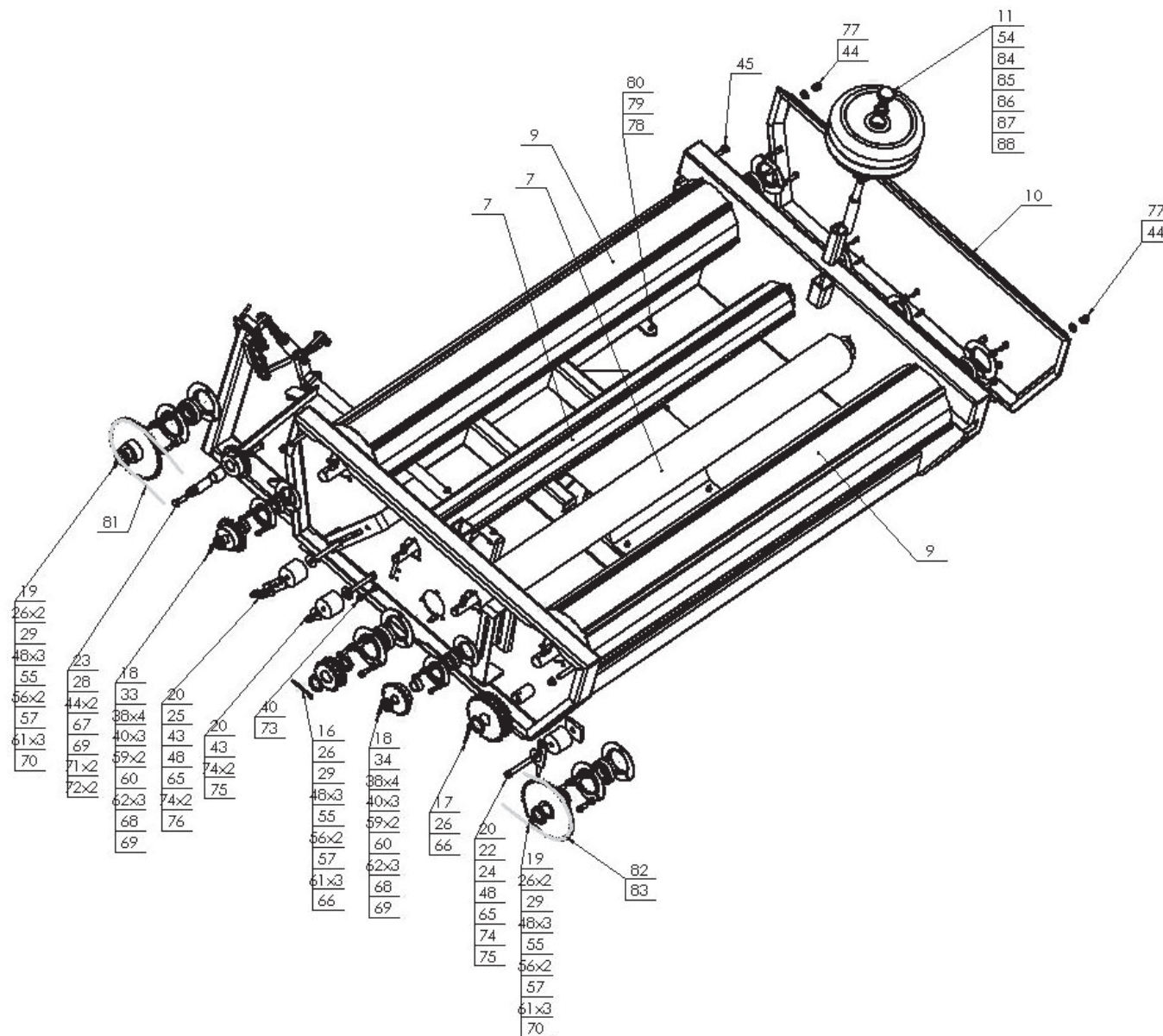


РАМА ПОДВИЖНАЯ

№ на рис.	Наименование части или узла	№ рисунка или индекс	Кол-во (шт.)
36	Шайба М8 PN/M-82005	23P8OOC	3
37	Гайка М8 PN/M-82175	23NS8OC	3
38	Тросик Ø4	23LS4	L=850 mm
39	Зажим троса	23ZL	2
40	Цепь техническая оц. 6,0x20,4x31,3 DIN766	POD-LAN-000051	L=750 mm
41	Шуруп самонарезной 6,3x25 головка под ключ	28W6,3x25 OC	3
42	Цепь роликовая 12В1 63 зв. PN/M-84168	POD-LAN-000053	1
43	Звено соединительное прямое 12В1 PN/M-84168	POD-LAN-000004-1	1
44	Шайба М16 PN/M-82005	23P16OOC	1
45	Шайба М20 PN/M-82005	23P20OOC	1
46	Пружина I	23S1,5/20/160	1

РАМА ПОВОРОТНАЯ В СБОРЕ

1/3

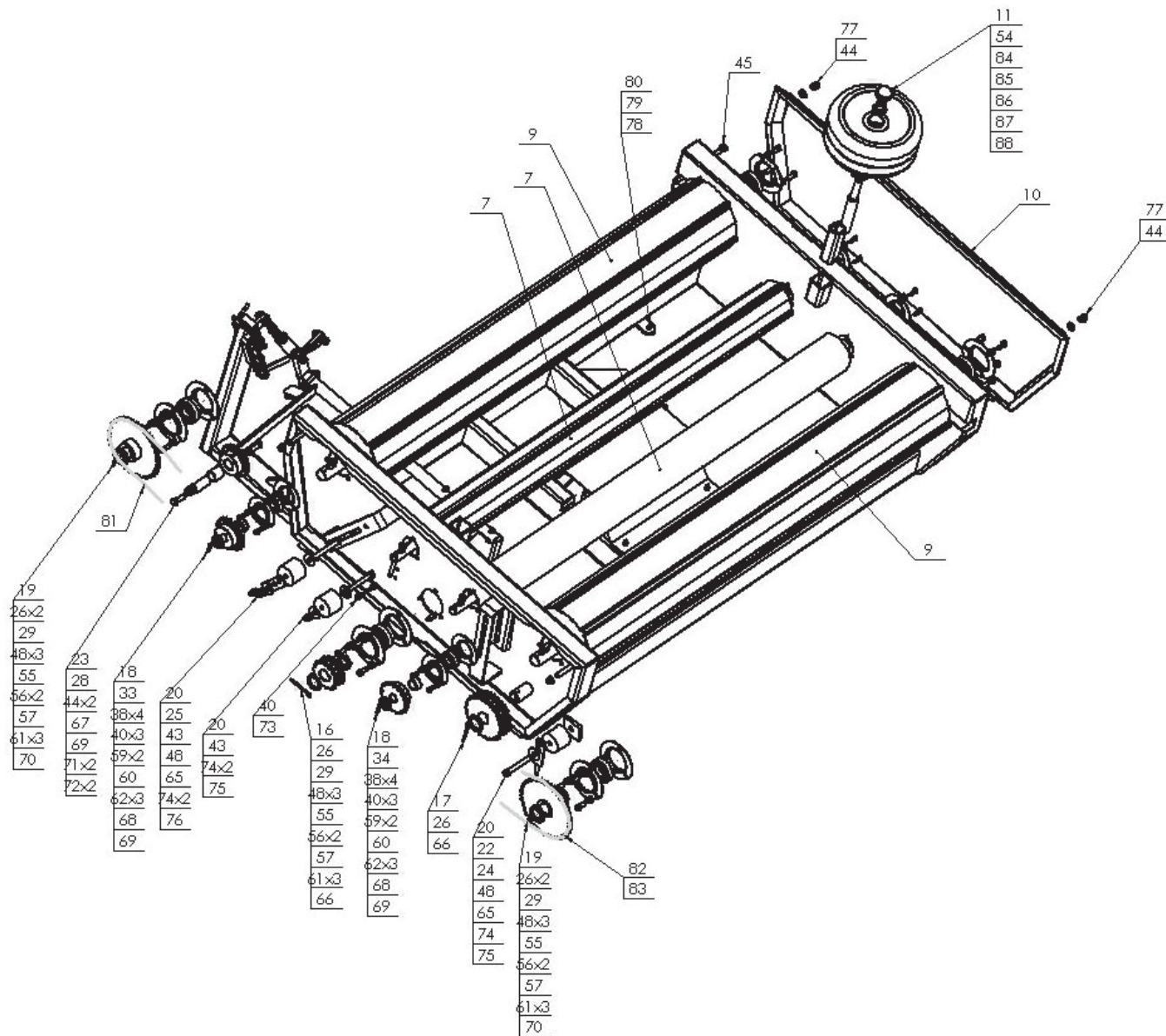


РАМА ПОВОРОТНАЯ В СБОРЕ

№ на рис.	Наименование части или узла	№ рисунка или индекс	Кол-во (шт.)
1	Рама поворотная	Z-593 03.01.00	1
2	Защёлка	Z-593 03.02.00	1
3	Защёлка II	Z-593 03.03.00	1
4	Стержень M12	Z-593 03.00.04	1
5	Прижим в сборе	Z-593 03.05.00	1
6	Валик привода колеса Z-17	Z-593 03.00.06	1
7	Валик тонкий	Z-593 03.08.00	2
8			
9	Валик толстый	Z-593 03.09.00	2
10	Кожух боковой	Z-593 03.10.00	2
11	Кронштейн бокового колеса	Z-593 03.11.100	2
12	Труба в сборе	Z-237 33.03.100	1
13	Проушина тяги	Z-237 33.02.02	1
14	Пружина II	23S1,5/10/80	1
15	Пружина II	23SS3/22/230	1
16	Цепное колесо Z-17	25KLZ-237 33.00.12	1
17	Цепное колесо Z-27	25KLZ-237 33.00.16	1
18	Цепное колесо Z-19	25KLZ-237 33.17.00	2

РАМА ПОВОРОТНАЯ В СБОРЕ

1/3

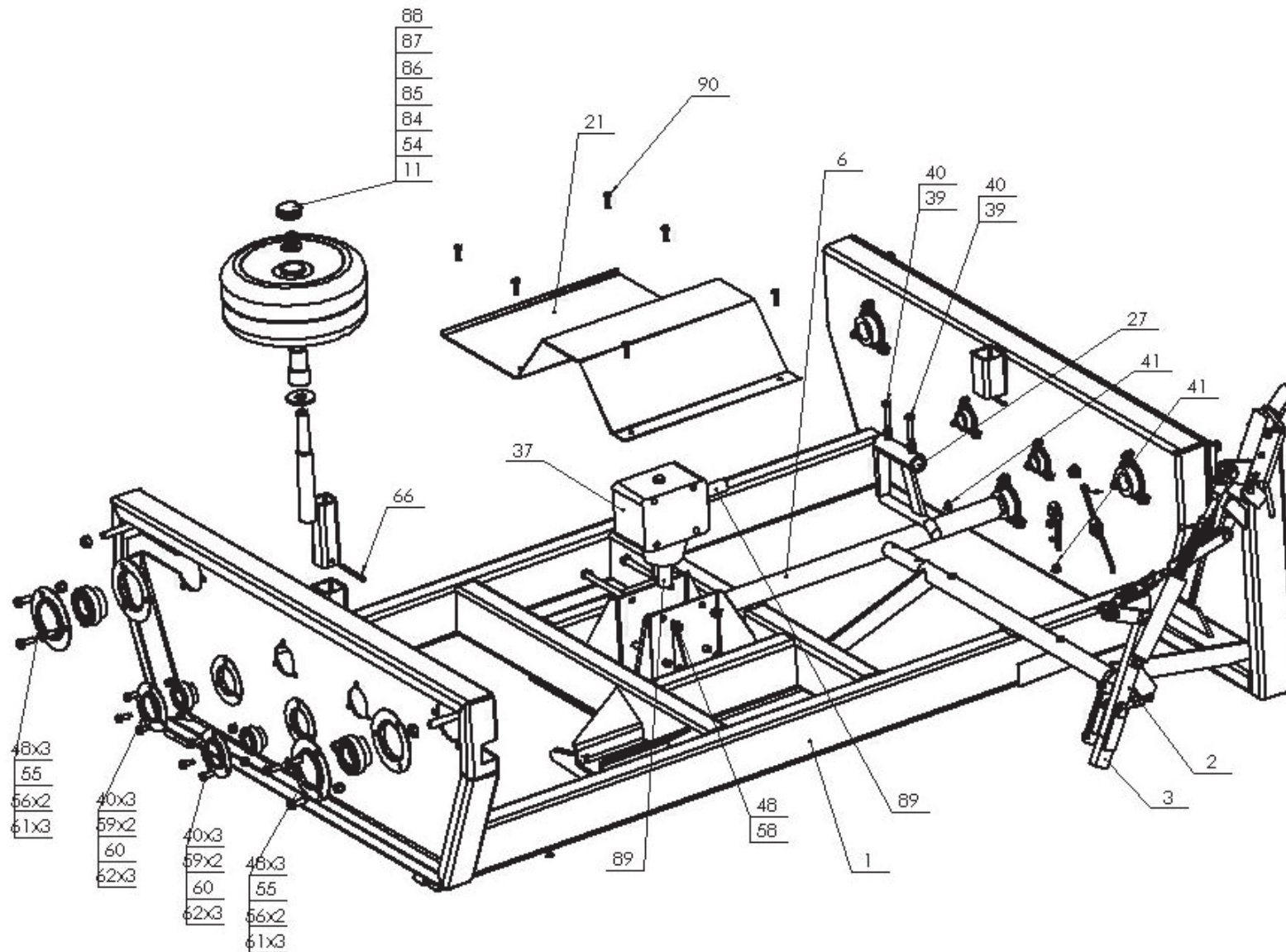


РАМА ПОВОРОТНАЯ В СБОРЕ

№ на рис.	Наименование части или узла	№ рисунка или индекс	Кол-во (шт.)
19	Шестерня Z-37	Z-237 33.17.00	2
20	Натяжное устройство цепи I	Z-237 33.00.27	3
21	Кожух передачи	Z-237 33.00.31	1
22	Брусok M12	Z-237 33.00.32	1
23	Цепное колесо Z-19	25KLZ-237 33.00.48	1
24	Натяжное устройство цепи I	Z-237 33.64.00	1
25	Натяжное устройство цепи II	Z-237 33.66.00	1
26	Шайба	Z-237 33.00.14	6
27	Рычаг ножа	Z-577 03.06.00	1
28	Ось колеса Z-19	Z-237 33.00.10	1
29	Втулка дистанционная II	Z-237 33.00.13	3
30	Оправа подвижного ножа	Z-577 03.17.51.1	1
31	Тяга в сборе	Z-577 03.17.06	1
32	Прижим предварительный	Z-577 03.17.80	1
33	Втулка дистанционная III	Z-237 33.00.22	1
34	Втулка регулировочная IV	Z-237 33.00.24	1
35	Нож неподвижный	25NO	1
36	Нож подвижный	25NO	1

РАМА ПОВОРОТНАЯ В СБОРЕ

2/3

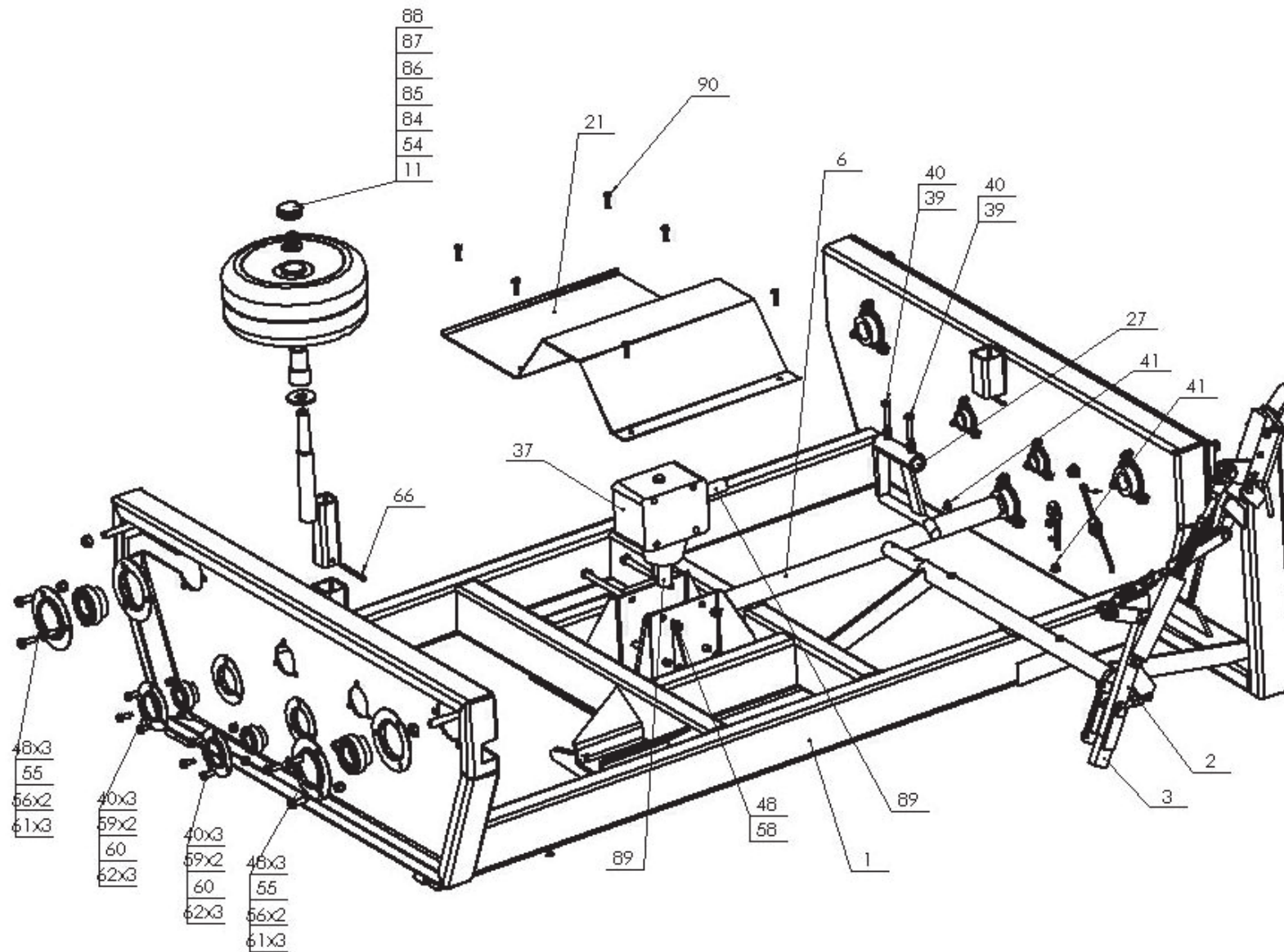


РАМА ПОВОРОТНАЯ В СБОРЕ

№ на рис.	Наименование части или узла	№ рисунка или индекс	Кол-во (шт.)
37	Угловая передача 1:1,9	25PPS	1
38	Шайба V	Z-237 33.00.25	8
39	Винт М8х45 8.8 PN/M-82105	23S8/45OC 8,8	2
40	Гайка М8 PN/M-82175	23NS8OC	20
41	Маслѐнка прямая М6х1 PN/M-86002	23SM	2
42	Винт М12х50 8.8 PN/M-82105	23S12/50OC	1
43	Гайка М12 PN/M-82175	23NS12OC	5
44	Шайба М12 PN/M-82005	23P12OC	10
45	Гайка М12 PN/M-82144	23N12OC	8
46	Винт М12х60 8.8 PN/M-82101	23S12/60OC 8,8	1
47	Винт М10х45 8.8 PN/M-82105	23S10/45OC	2
48	Гайка М10 PN/M-82175	23NS10OC	23
49	Винт М8х70 8.8 PN/M-82101	23S8/70OC	1
50	Винт М6х60 8.8 PN/M-82101	23S6/60OC 8,8	3
51	Гайка М6 PN/M-82144	23N6OC	5
52	Винт М6х20 8.8 PN/M-82105	23S6/20	2
53	Шайба М8 PN/M-82005	23P8OC	2
54	Шайба М20 PN/M-82030	POD-ELZ-000459	2

РАМА ПОВОРОТНАЯ В СБОРЕ

2/3

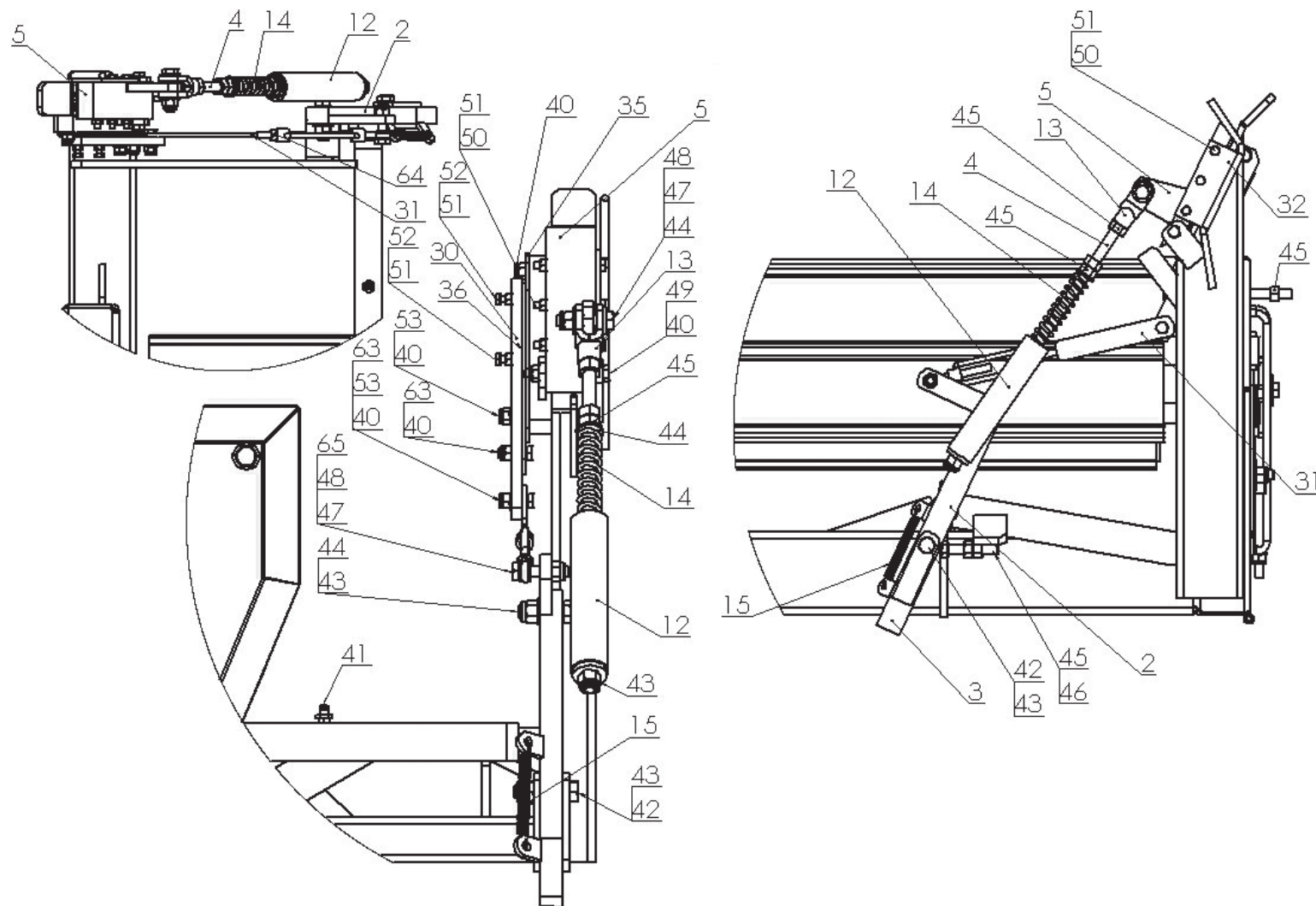


РАМА ПОВОРОТНАЯ В СБОРЕ

№ на рис.	Наименование части или узла	№ рисунка или индекс	Кол-во (шт.)
55	Подшипник 207 2RS	25L207	5
56	Корпус подшипника Р-207	25ОР207	10
57	Шпонка призматическая 10x8x36 PN/M-85005	23WP10/8/36	3
58	Винт М10x120 8.8 PN/M-82101	23S10/120OC	4
59	Корпус подшипника Р-205	25ОР205	8
60	Подшипник FD205 2RS	25L205	4
61	Винт М10x20 8.8 PN/M-82105	23S10/20OC 8,8	15
62	Винт М8x20 8.8 PN/M-82105	23S8/20OC 8,8	12
63	Винт М8x25 8.8 PN/M-82105	23S8/25OC 8,8	2
64	Гайка М8 PN/M-82144	23N8OC	1
65	Шайба М10 PN/M-82005	23P10 82005	4
66	Шплинт Ø6,3x63 PN/M-82001	23Z6/63	4
67	Втулка самосмазывающаяся 25Н7/32,6x35	25Т25/32,6/35	1
68	Шпонка призматическая 8x7x25 PN/M-85005	23WP8/7/25	2
69	Штифт пруж. Ø6x32 PN/M-85023	23К6/32	3
70	Штифт пруж. Ø6x45 PN/M-85023	23К6/45	2
71	Шайба М12 PN/M-82008	23P12SP	2
72	Винт М12x35 8.8 PN/M-82105	23S12/35OC 8,8	2

РАМА ПОВОРОТНАЯ В СБОРЕ

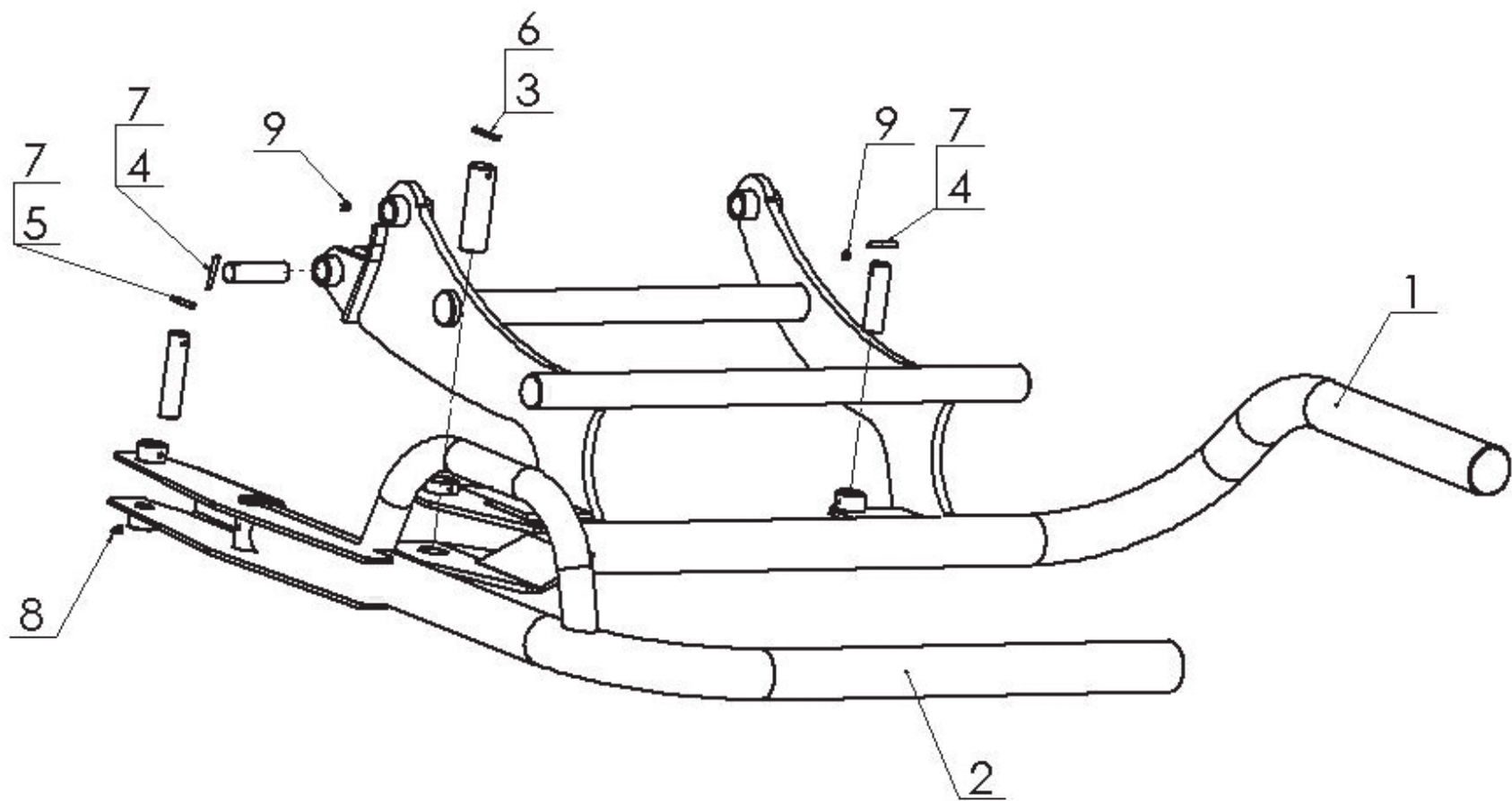
3/3



РАМА ПОВОРОТНАЯ В СБОРЕ

№ на рис.	Наименование части или узла	№ рисунка или индекс	Кол-во (шт.)
73	Винт М8х35 8.8 PN/M-82105	23S8/35OC 8,8	1
74	Шайба М12 PN/M-82030	23P12OOC	5
75	Винт М12х90 8.8 PN/M-82101	23S12/90 101OC	2
76	Винт М12х100 8.8 PN/M-82101	23S12/100OOC 8,8	1
77	Гайка М12 PN/M-82181	23N12KOL	4
78	Магнит датчика	25MG	1
79	Шуруп М6х25 PN/M-82208	23W6/25OC	1
80	Гайка М6 PN/M-82175	23NS6OC	1
81	Цепь роликовая 10В-1-99 WZ PN77/M-84168	25LO10B1 99OGN.	1
82	Цепь роликовая 10В-1-93 PN77/M-84168	25LO10B1 93OGN	1
83	Звено соединительное прямое 10В1 PN77/M-84168	25LO10P	1
84	Колесо боковое	Z-552 05.02.00	2
85	Втулка колеса	Z-552 05.00.03	2
86	Шайба М20 PN/M-82005	23P20OOC	2
87	Зигер наружный Z-20 PN/M-85111	23SZ20	2
88	Заглушка Ø45 mm 111610	POD-TSZ-000066	2
89	Шпонка призматическая 8х7х32 PN/M-85005		2
90	Шуруп самонарезной 6,3х25 головка под ключ	28W6,3х25 OC	6

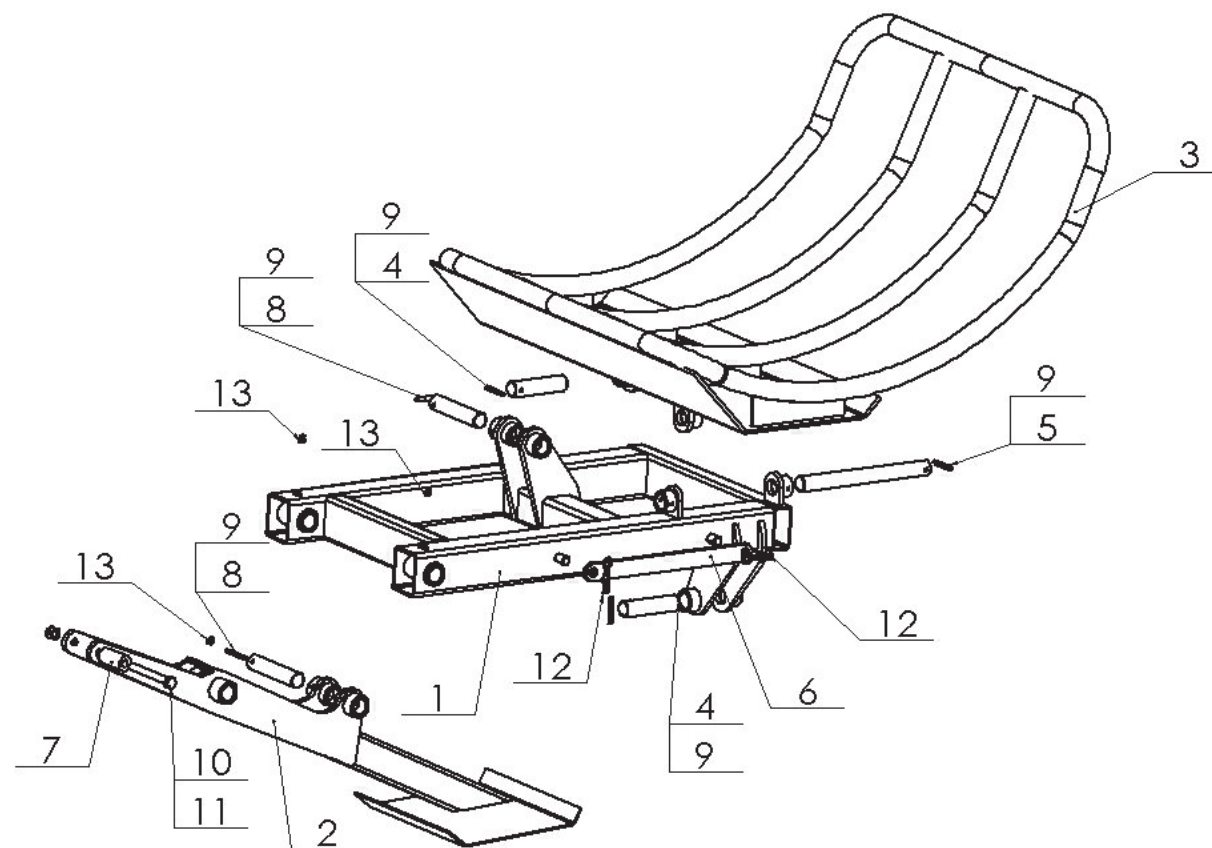
ПЛЕЧО ЗАГРУЗОЧНОЕ В СБОРЕ



ПЛЕЧО ЗАГРУЗОЧНОЕ В СБОРЕ

№ на рис.	Наименование части или узла	№ рисунка или индекс	Кол-во (шт.)
1	Плечо I	Z-593 04.01.00	1
2	Плечо II	Z-593 04.02.00	1
3	Палец I	Z-593 04.00.03	1
4	Палец II	Z-593 04.00.04	2
5	Палец III	Z-593 04.00.05	1
6	Штифт пруж. Ø8x70 PN/M-82023	POD-ELZ-000020-1	1
7	Штифт пруж. Ø8x60 PN/M-82023	POD-ELZ-000009-1	3
8	Маслёнка прямая M10x1 PN/M-86002	23SM10/1	1
9	Маслёнка прямая M6x1 PN/M-86002	23SM	2

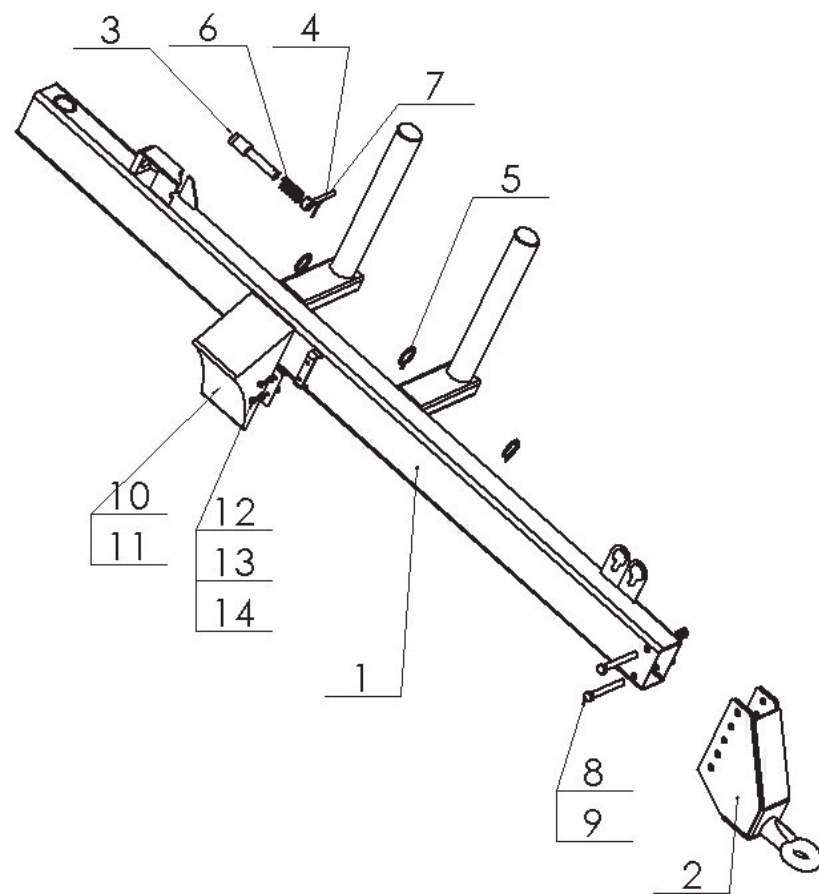
УСТРОЙСТВО ДЛЯ УСТАНОВКИ РУЛОНА



УСТРОЙСТВО ДЛЯ УСТАНОВКИ РУЛОНА

№ на рис.	Наименование части или узла	№ рисунка или индекс	Кол-во (шт.)
1	Рама устройства	Z-593 05.01.00	1
2	Опорная пята	Z-593 05.02.00	1
3	Люлька	Z-593 05.03.00	1
4	Палец I	Z-593 05.00.04	2
5	Палец люльки	Z-593 05.00.05	1
6	Защита	Z-593 05.00.06.1	1
7	Ролик	Z-593 05.00.07	1
8	Палец IV	Z-593 01.00.06	2
9	Штифт пруж. Ø8x60 PN/M-85023	POD-ELZ-000009-1	5
10	Винт M16x140 8.8 PN/M-82101	23S16/140OC8.8	1
11	Гайка M16 PN/M-82175	23NS16OC	1
12	Шплинт пруж. одинар. Ø4 DIN 11024	23ZRFI4	2
13	Маслёнка прямая M10x1 PN/M-86002	23SM10/1	3

ЦЕПНОЕ УСТРОЙСТВО В СБОРЕ

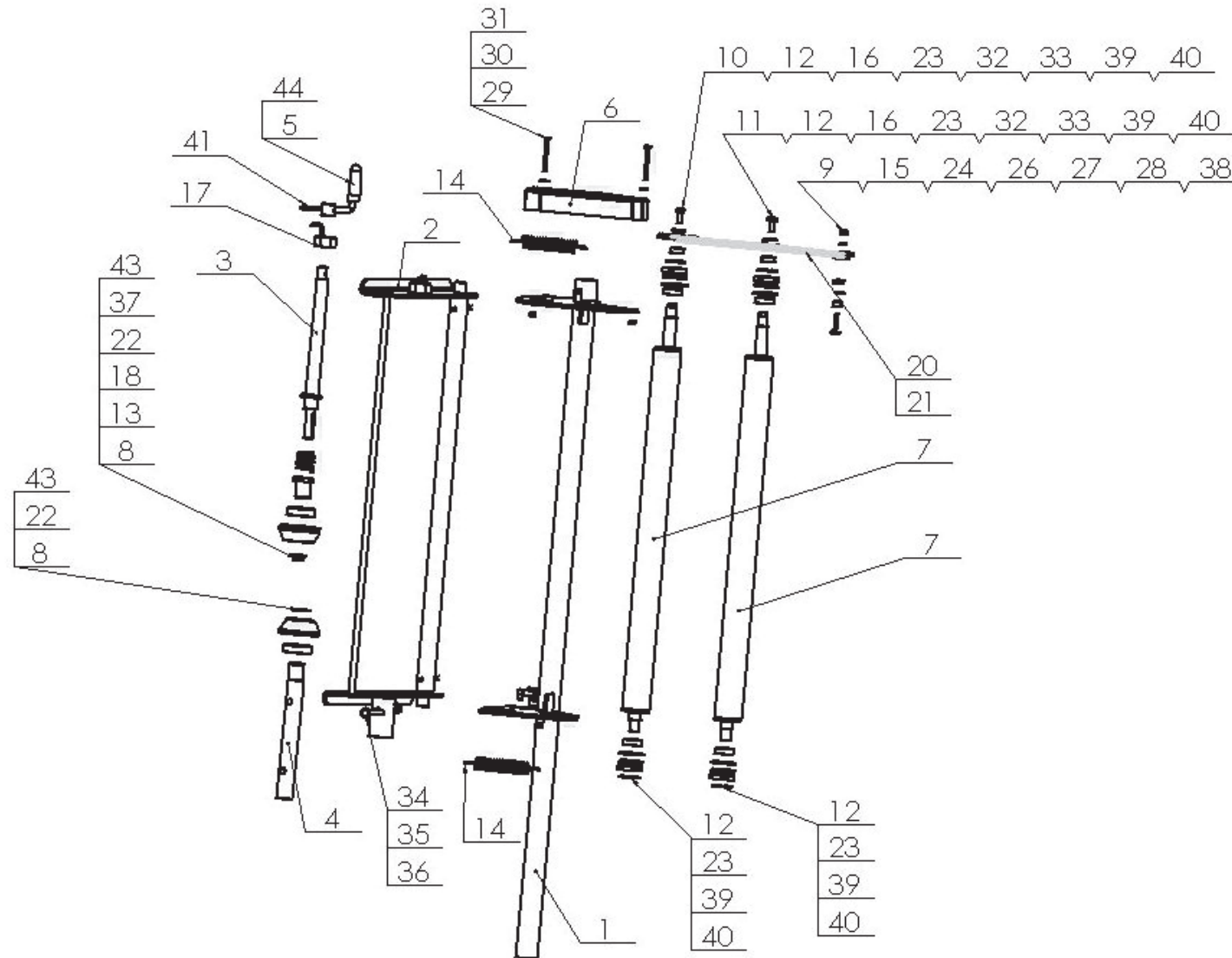


СЦЕПНОЕ УСТРОЙСТВО В СБОРЕ

№ на рис.	Наименование части или узла	№ рисунка или индекс	Кол-во (шт.)
1	Сцепка I	Z-593 06.01.00	1
2	Сцепка II	Z-593 06.02.00	1
3	Блокировочный палец	Z-593 06.00.03	1
4	Ручка	Z-593 06.04.00	1
5	Крепление	Z-593 06.05.00	3
6	Пружина блокады	POD-SPR-000050	1
7	Штифт пруж. Ø6x40 PN/M-85023	23K6/40	1
8	Винт M16x140 8.8 PN/M-82101	23S16/140OC8.8	2
9	Гайка M16 PN/M-82175	23NS16Oc	2
10	Упор под колесо	POD-OGL-000027-1	1
11	Держатель упора	POD-OGL-000028-1	1
12	Винт M8x20 8.8 PN/M-82105	23S8/20OC 8,8	4
13	Шайба M8 PN/M-82005	23POOC	4
14	Гайка M8 PN/M-82175	23NS8OC	4

ПОДАВАТЕЛЬ ПЛЕНКИ В СБОРЕ

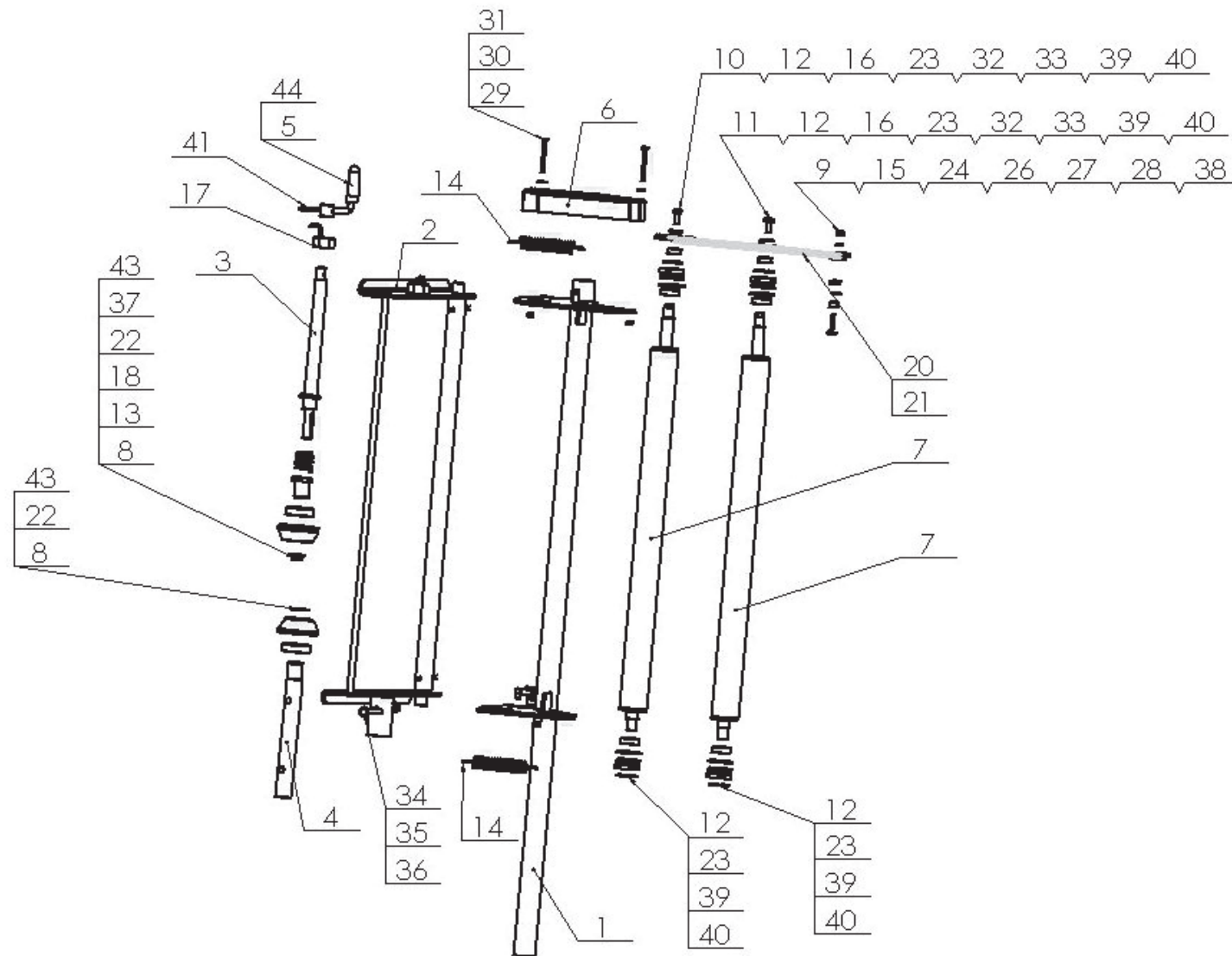
1/2



ПОДАВАТЕЛЬ ПЛЕНКИ В СБОРЕ			
№ на рис.	Наименование части или узла	№ рисунка или индекс	Кол-во (шт.)
1	Кронштейн крепления	Z-593 07.01.00	1
2	Кронштейн пленки в сборе	Z-593 02.02.00	1
3	Винт регулировочный ver. 2	25OSRZ-560 02.36.00/1	1
4	Ролик нижний	25WDZ-560 02.00.35/1	1
5	Ручка в сборе	Z-560 02.37.00.1	1
6	Крышка	POD-TSZ-000033	1
7	Ролик натяжного устройства в сборе	Z-560 02.24.00	2
8	Прижим верхний	Z-560 02.00.41.1	2
9	Цепное колесо Z-11	25KLZ-560 02.00.09	1
10	Цепное колесо Z-21	25KLZ-560 02.00.32	1
11	Цепное колесо Z-12	25KLZ-560 02.00.030	1
12	Оправа ролика	25ZSZ-577 02.00.25	4
13	Пружина подавателя II	23S4/32/50	1
14	Пружина I	23SPN3/23/135 MAZ1771/1	2
15	Втулка дистанционная II	25ZSZ-577 02.00.08	1
16	Втулка дистанционная III	25TDZ-560 02.00.26	2
17	Контргайка M27	Z-560 02.38.00	1
18	Втулка	25TZ-560 02.00.31	1

ПОДАВАТЕЛЬ ПЛЕНКИ В СБОРЕ

1/2

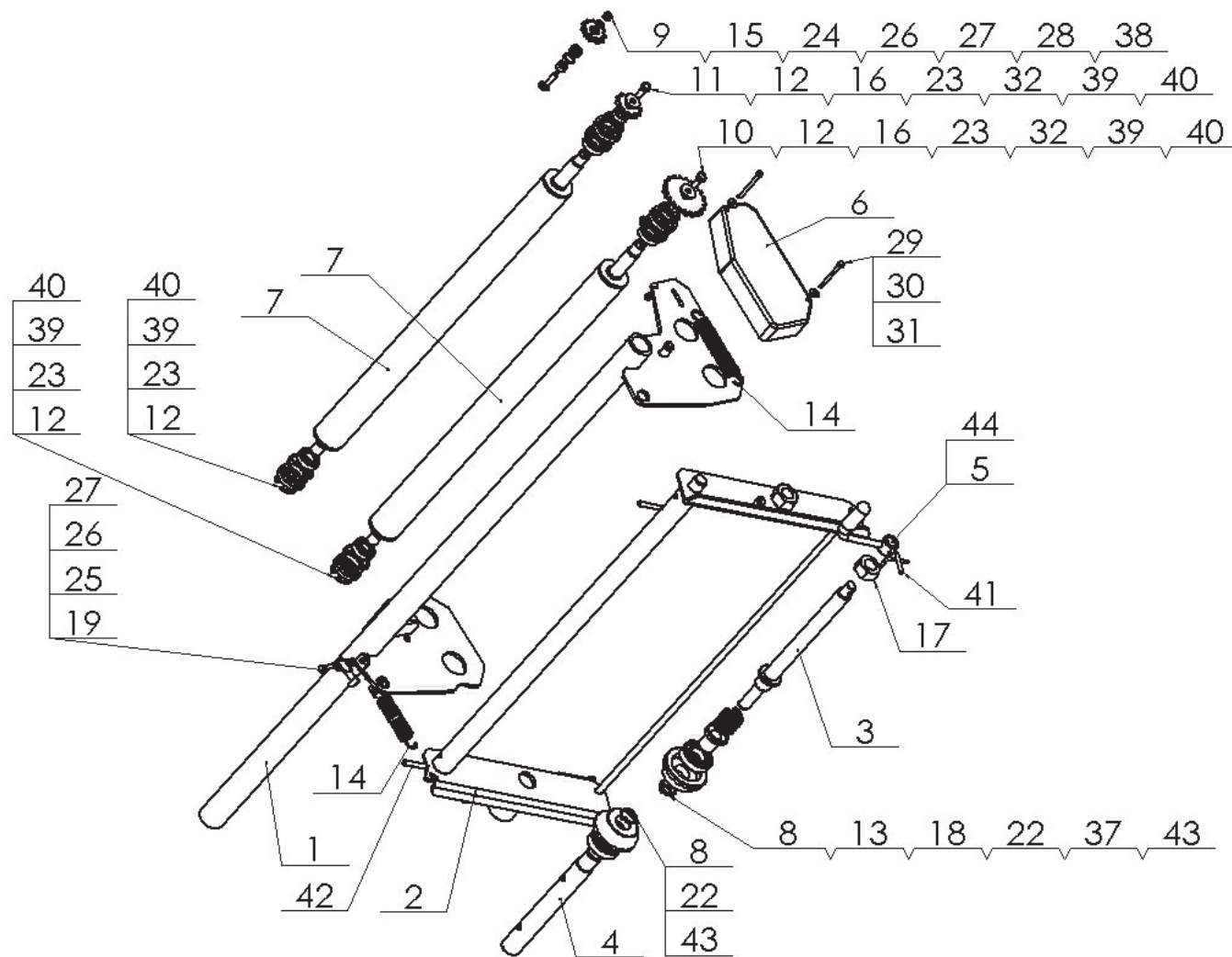


ПОДАВАТЕЛЬ ПЛЕНКИ В СБОРЕ

№ на рис.	Наименование части или узла	№ рисунка или индекс	Кол-во (шт.)
19	Блокировка	Z-560 02.00.04	1
20	Цепь роликовая 08B-1-43 PN77/M-84168	25LO08B1 43OGN	1
21	Звено соединительное прямое 08B1 PN77/M-84168	25LO08P	1
22	Подшипник 6205R	25L6206	2
23	Подшипник 6004 2RS	25L6004	4
24	Подшипник 608 2RS	25L608 2RS	1
25	Винт М8х30 8.8 PN/M-82105	23S8/30OC 8,8	1
26	Гайка М8 PN/M-82175	23NS8OC	2
27	Шайба М8 PN/M-82005	23P8OOC	2
28	Винт М8х40 8.8 PN/M-82406	23S8/40P	1
29	Винт М6х60-8.8 PN -82101	23S6/60OC8.8	2
30	Гайка М6 PN/M-82175	23NS6OC	2
31	Шайба М6 PN/M-82030	23P6OC030	2
32	Винт М10х25 8.8 PN/M-82105	23S10/25OC 8,8	2
33	Шайба М10 PN/M-82030	23P10 OC030	2
34	Винт М12х70 8.8 PN/M-82101	23S12/70OC 8,8	1
35	Гайка М12 PN/M-82175	23NS12OC	1
36	Шайба М12 PN/M-82005	23P12OC	1

ПОДАВАТЕЛЬ ПЛЕНКИ В СБОРЕ

2/2

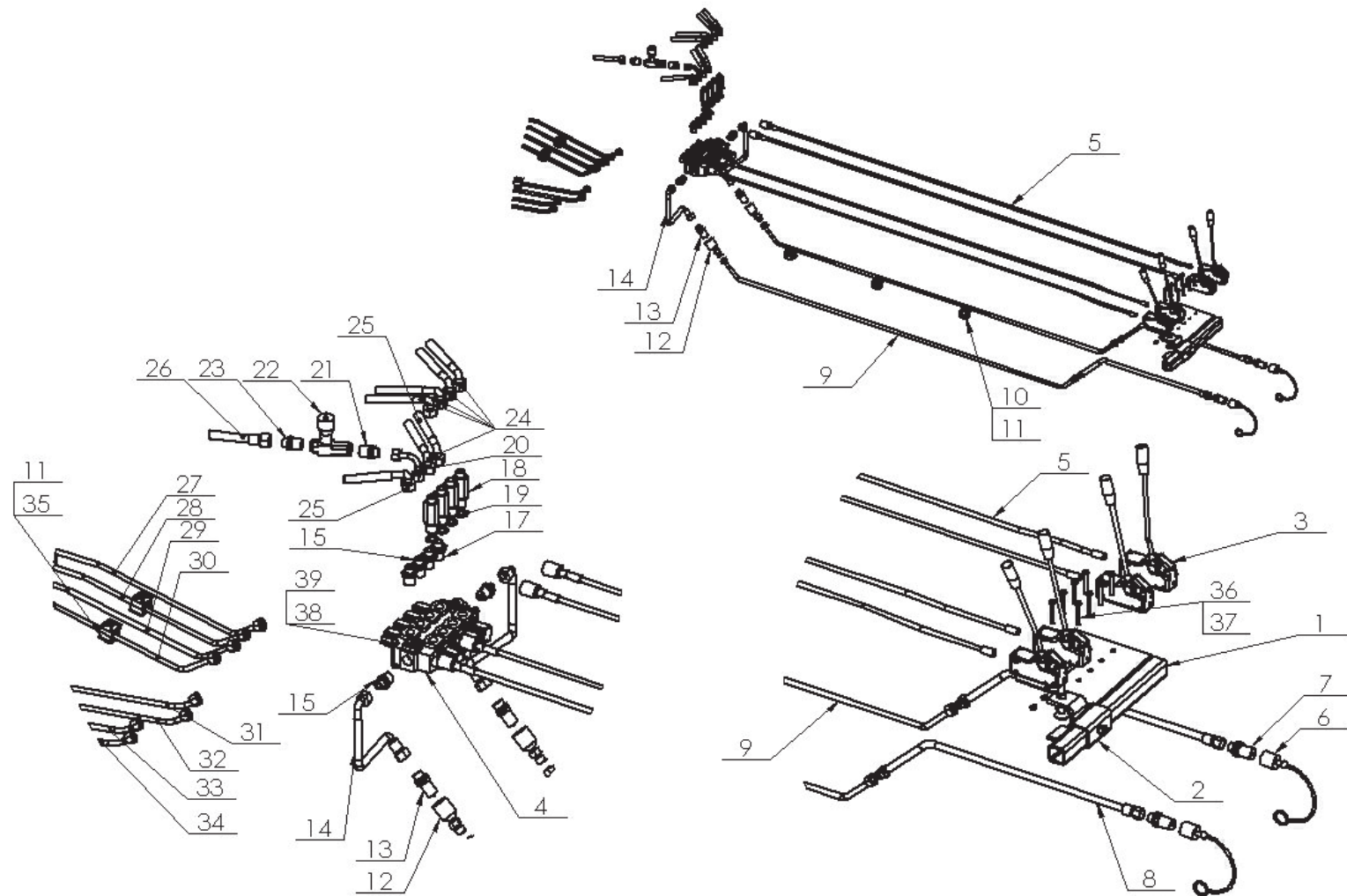


ПОДАВАТЕЛЬ ПЛЕНКИ В СБОРЕ

№ на рис.	Наименование части или узла	№ рисунка или индекс	Кол-во (шт.)
37	Зигер наружный Z-20 PN/M-85111	23SZ20	1
38	Зигер внутренний W-22 PN/M-85111	23SW22	1
39	Зигер внутренний W-42 PN/M-85111	23SW42	4
40	Зигер наружный Z-50 PN/M-85111	23SZ50	4
41	Штифт пруж. Ø6x45 PN/M-85023	23K6/45	1
42	Штифт пруж. Ø8x50 PN/M-85023	23K8/50	2
43	Зигер наружный Z-30 PN/M-85111	23SZ30	2
44	Держатель ручки	25RP	1

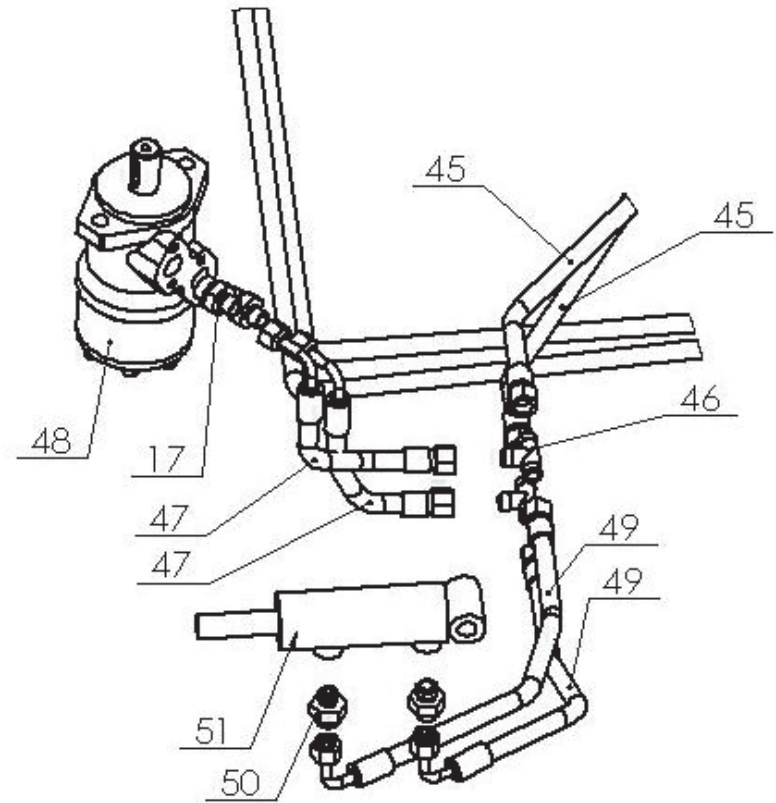
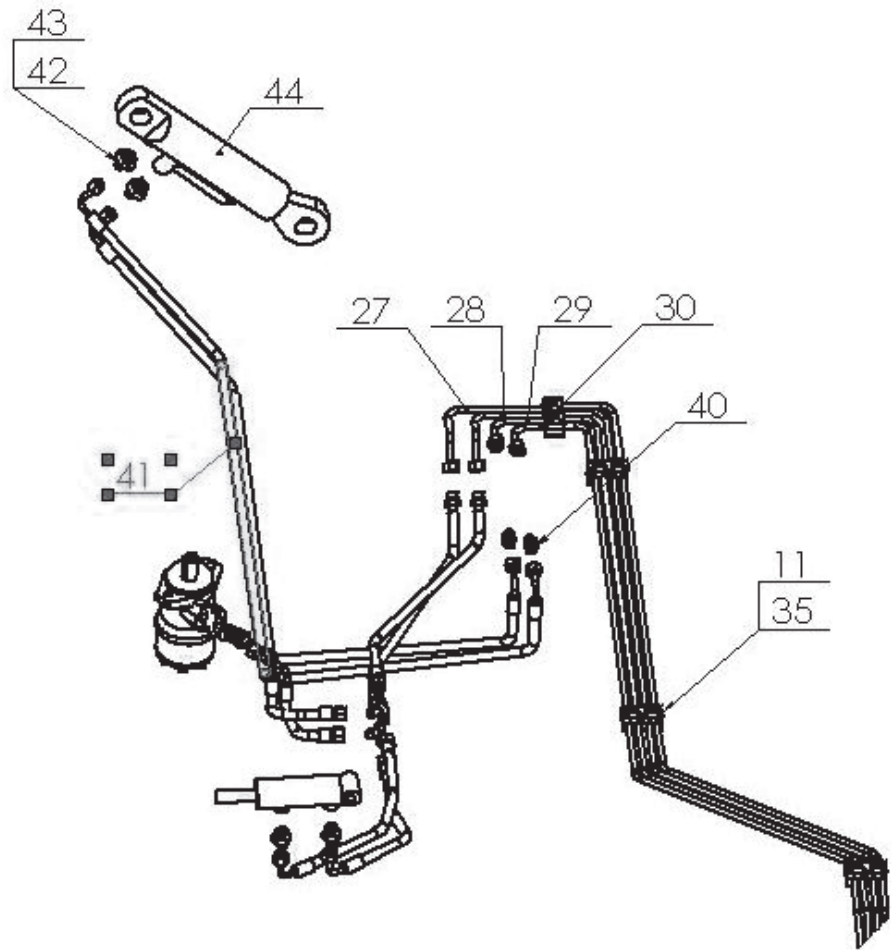
Гидросистема

1/4



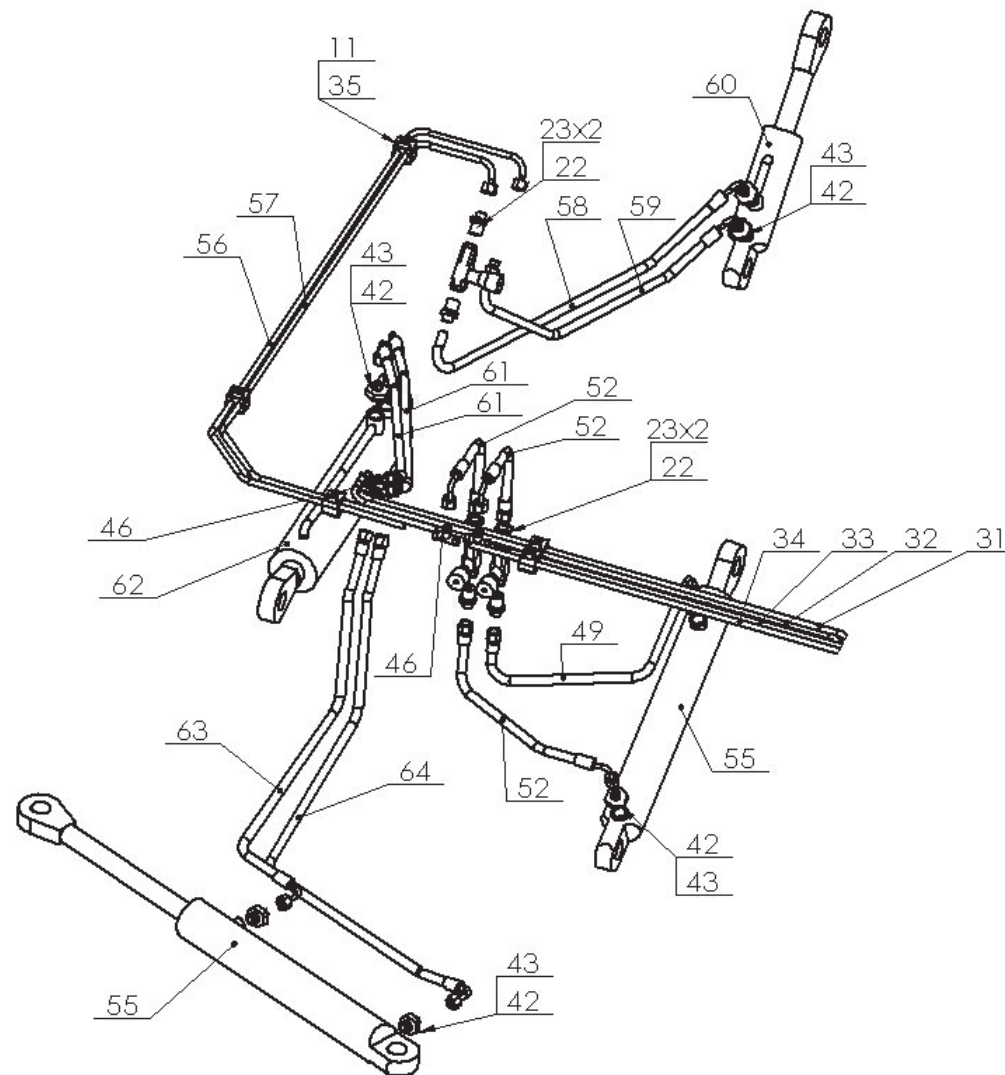
ГИДРАВЛИЧЕСКАЯ СИСТЕМА			
№ на рис.	Наименование части или узла	№ рисунка или индекс	Кол-во (шт.)
1	Кронштейн рычага	Z-593 08.06.00	1
2	Ручка распределителя	Z-237 00.54.00	1
3	Рычаг управления для тросика	24DZS	4
4	Распределитель MD4 тросика	24R4-SEK.	1
5	Тросик управляющий L-4500	POD-HPR-000142	4
6	Насадка клапана вилки Евро	24ZWNE13	4
7	Клапан вилка Евро 13 M18x1,5	24ZWE13-M18X1,5	2
8	Провод гидр. АВ/111/10 L=1500	POD-HPR-000329	2
9	Провод гидр. стальной Z593 00.00.28 L=1960	POD-HPR-000288	2
10	Держатель НВК Ø12 - двойной	POD-HPZ-000010-1	3
11	Винт М6x50 -PN/M-82101 8,8	23S6/50OC	22
12	Клапан гнездо Евро M18x1,5	24ZG M18/1,5	2
13	Клапан вилка Евро 13 M22x1,5	24ZWE13	2
14	Провод гидр. АА90/141/10 L=600	POD-HPR-000133	2
15	Фитинг прямой 1/2"x18-1,5	24KP1/2 18	3
16			
17	Фитинг прямой 1/2"x16-1,5	24KP1/2 16	5
18	Фитинг прямой 1/2"x-16-1,5 L-59	24K1/2-16X1,5 L-59	4

Гидросистема
2/4



ГИДРАВЛИЧЕСКАЯ СИСТЕМА			
№ на рис.	Наименование части или узла	№ рисунка или индекс	Кол-во (шт.)
19	Кольцо уплотнительное PPM 1/2"	POD-HPZ-000044-1	4
20	Муфта коленчатая с двусторонней внутренней резьбой M18x18x 1,5	24KZ18/18	1
21	Фитинг прямой 3/8"x18-1,5	23KP3/8 18	1
22	Клапан дроссельный обратный VRFU 90-3/8	24ZD	4
23	Фитинг прямой 3/8"x16-1,5	24KP3/8 16	7
24	Провод гидр. A90B/111/8 L=800	POD-HPR-000136	5
25	Провод гидр. A90B/111/8 L=750	POD-HPR-000140	2
26	Провод гидр. AB/111/8 L=650	POD-HPR-000139	1
27	Провод гидр. стальной Z593 00.00.26 L=2330	POD-HPR-000336	1
28	Провод гидр. стальной Z593 00.00.27 L=2230	POD-HPR-000337	1
29	Провод гидр. стальной Z593 00.00.30 L=2130	POD-HPR-000338	1
30	Провод гидр. стальной Z593 00.00.31 L=2060	POD-HPR-000289	1
31	Провод гидр. стальной Z593 00.00.24 L=1620	POD-HPR-000334	1
32	Провод гидр. стальной Z593 00.00.25 L=1660	POD-HPR-000335	1
33	Провод гидр. стальной Z593 00.00.23 L=1275	POD-HPR-000333	1
34	Провод гидр. стальной Z593 00.00.22 L=1335	POD-HPR-000332	1
35	Держатель НВК Ø10 - двойной	POD-HPZ-000029-1	19
36	Винт М6х60 -82101.8 PN/M8	23S6/60OC 8,8	8

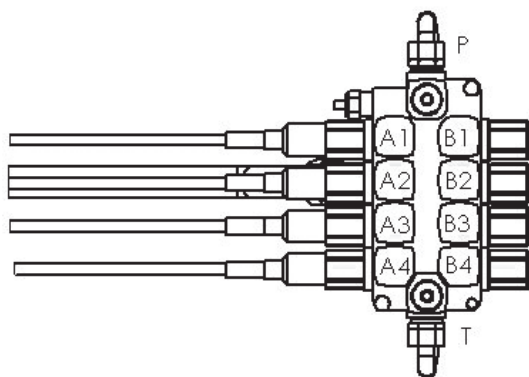
Гидросистема
3/4



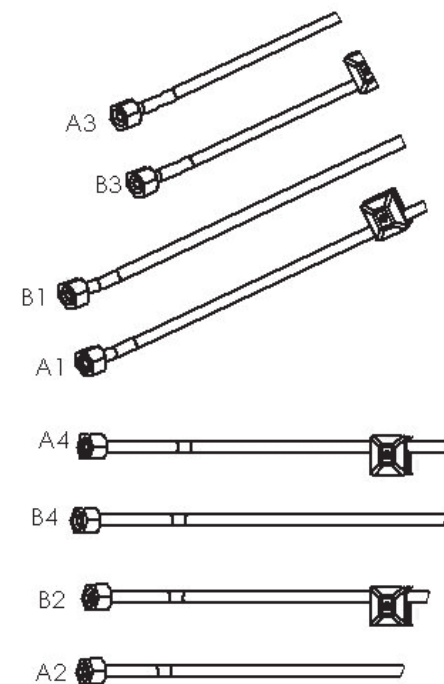
ГИДРАВЛИЧЕСКАЯ СИСТЕМА

№ на рис.	Наименование части или узла	№ рисунка или индекс	Кол-во (шт.)
37	Гайка М6 PN/M-82175	23NS6OC	8
38	Винт М8х60 -82101.8 PN/M8	23S8/60OC 8,8	2
39	Гайка М8 PN/M-82175	23NS8OC	2
40	Муфта прямая 16x16-1,5 10L	POD-HKR-000083	2
41	Провод гидр. А90А90/111/8 L=1600 К180°	POD-HPR-000137	2
42	Фитинг прямой 22x16-1,5	POD-HKR-000004-1	10
43	Уплотнительное кольцо PPM 22	24UPPM22	10
44	Сервомотор CJ2F-63/36/144	POD-HSL-000019-1	1
45	Провод гидр. АВ/111/8 L=550	POD-HPR-000131	2
46	Т-образная муфта 16ХМ16х16	24КТ16/16/16	6
47	Провод гидр. АА90/111/8 L=300	POD-HPR-000150	2
48	Гидромотор 200	24S200	1
49	Провод гидр. АА90/111/8 L=600	POD-HPR-000132	3
50	Фитинг прямой 18x16-1,5	POD-HKR-000076	2
51	Сервомотор CJ2F40/22/65	24SCJ2F40/22/65	1
52	Провод гидр. АА90/111/8 L=550	POD-HPR-000141	3
53			
54			

Гидросистема 4/4



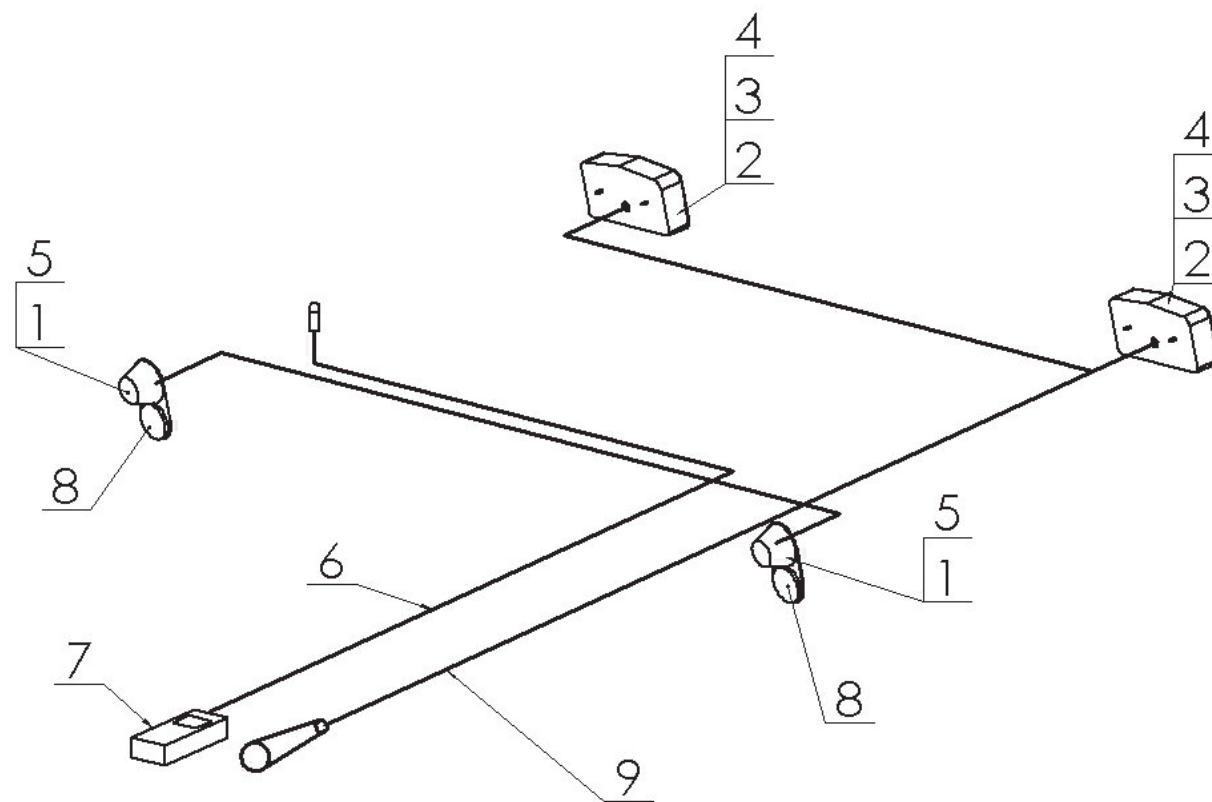
A1,A2,A3,A4,B3 - провод гидравлический № 24
B1,B4 - провод гидравлический № 25
B2 - провод гидравлический № 26



ГИДРАВЛИЧЕСКАЯ СИСТЕМА

№ на рис.	Наименование части или узла	№ рисунка или индекс	Кол-во (шт.)
55	Сервомотор CJ2F63/36/320z	24SCJ2F63/36/320z	2
56	Провод гидр. стальной Z593 00.00.20 L=1740	POD-HPR-000330	1
57	Провод гидр. стальной Z593 00.00.21 L=1670	POD-HPR-000331	1
58	Провод гидр. AA90/111/8 L=1100	POD-HPR-000135	1
59	Провод гидр. A90B/111/8 L=1000	POD-HPR-000138	1
60	Сервомотор CJ2F-63/36/200	POD-HSL-000020-1	1
61	Провод гидр. AA90/111/8 L=750	POD-HPR-000149	2
62	Сервомотор UCJ160-80/45/320	POD-HSL-000037	1
63	Провод гидр. AA90/111/8 L=900	POD-HPR-000134	1
64	Провод гидр. AA90/111/8 L=1300	POD-HPR-000287	1

Электропроводка



ЭЛЕКТРОПРОВОДКА

№ на рис.	Наименование части или узла	№ рисунка или индекс	Кол-во (шт.)
1	Фара передняя габаритная E92D	26LP	2
2	Фара комплексная задняя LT-90	26LT	2
3	Лампочка 12V 21/5W	26Z12V21/5W	2
4	Лампочка 12 V/21W	26Z12V21W	2
5	Лампочка 12V 5W	26Z12V5W	2
6	Провод счётчика L-02 6,5м XLR Z593	POD-ELK-000070	1
7	Счётчик L-02 XLR Z-237, Z-577	POD-ELK-000073	1
8	Светоотражатель круглый белый	POD-ELK-000089	2
9	Пучок электрический	POD-ELK-000141	1