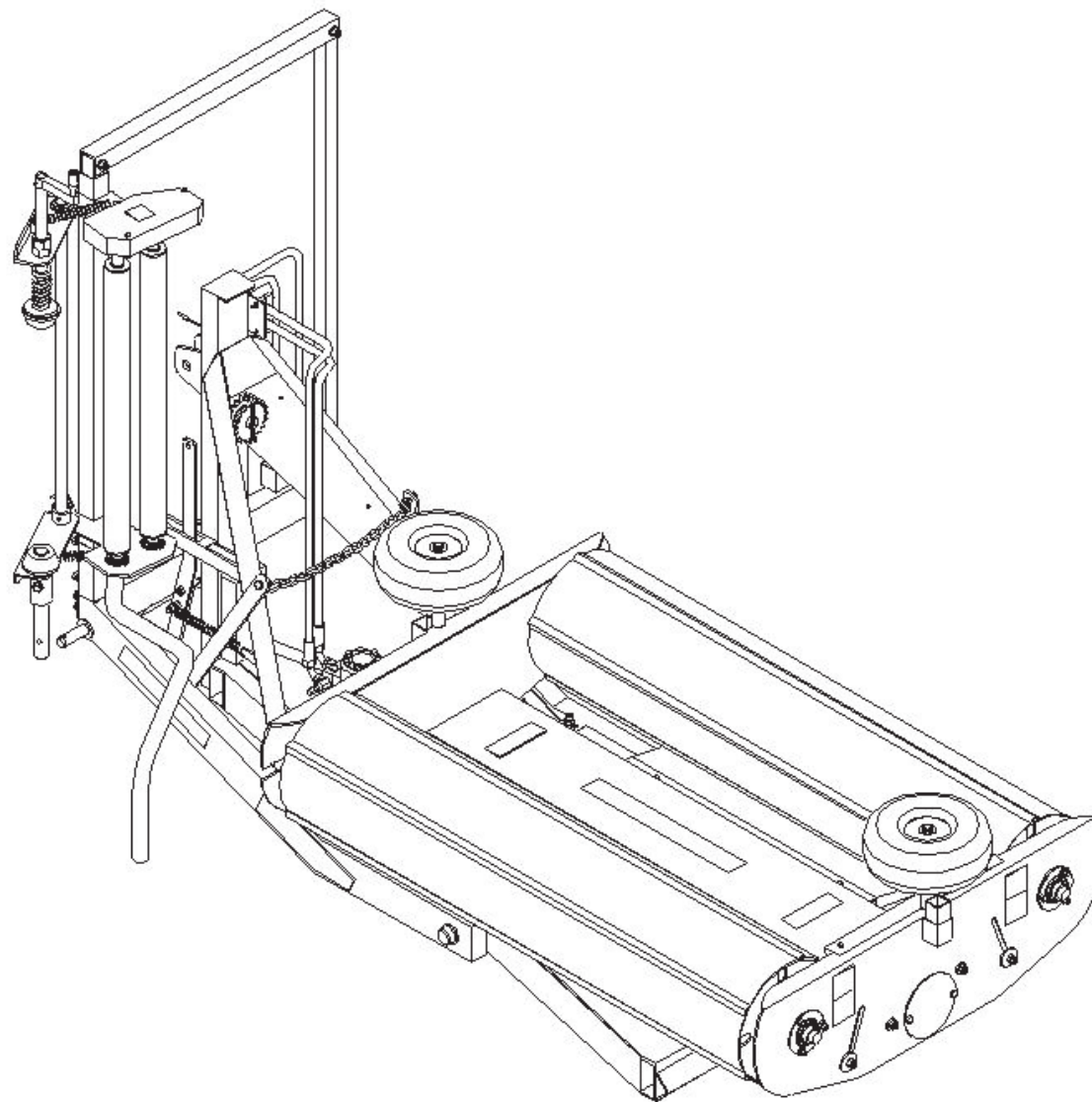


**КАТАЛОГ ЗАПАСНЫХ ЧАСТЕЙ  
ОБМОТЧИК РУЛОНОВ  
Z560 "BERTA"**

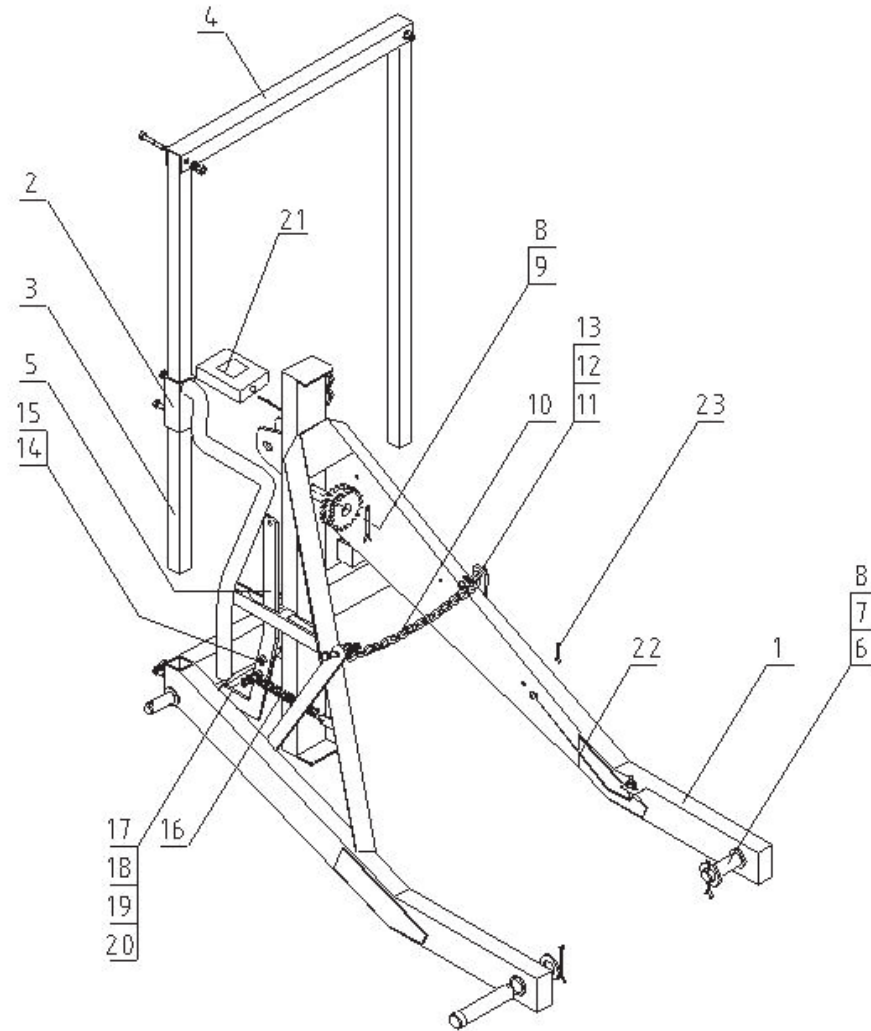


г. Сокулка 200.....г.

## СПИСОК ПЕРЕЧНЕЙ В КАТАЛОГЕ

№ п.п.	Название таблицы	№ страницы
1.	Основная рама в сборе	3
2.	Подаватель пленки	7
3.	Ролик натяжного устройства в сборе	11
4.	Рама нижняя в сборе с гидравлической системой	13
5.	Рама поворотная в сборе	17
6.	Устройство для вертикальной установки рулонов	21

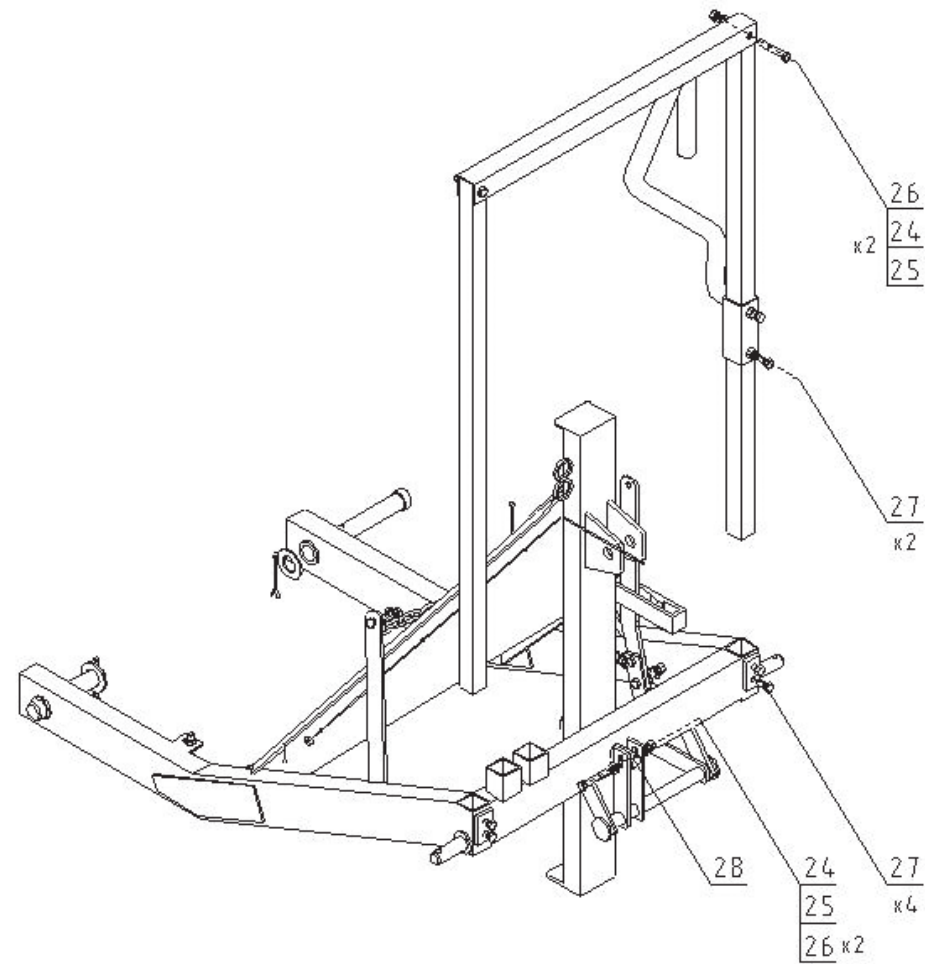
## Основная рама - 1/2



## ОСНОВНАЯ РАМА 1/2

№ на рис.	Название части	№ рисунка или нормы	Количество
1	Рама сварная	Z 560 – 01.01.00	1
2	Барьер в сборе	Z 560 – 01.02.00	1
3	Кронштейн	Z 552 – 01.00.03	2
4	Поперечина	Z 552 – 01.00.04	1
5	Рычаг	Z 552 – 01.00.05	1
6	Шкворень главный	Z 552 – 01.00.07	2
7	Шайба круглая Ø37	PN/M – 82005	2
8	Шплинт 6,3x71 S - Zn	PN/M – 82001	3
9	Колесо Z – 16 5/8"	Z 560 – 00.00.19/II	1
10	Цепь сельскохозяйственная		1
11	Винт M12x35 5,8 - B	PN/M – 82105	2
12	Шайба круглая Ø13	PN/M – 82005	2
13	Гайка M12 5 – B	PN/M – 82175	2
14	Винт M12x30 5,8 - B	PN/M – 82105	1
15	Гайка M12 5 – B	PN/M – 82144	1
16	Пружина	Z 552 – 01.00.07	1
17	Винт M12x45 5,8 - B	PN/M – 82105	1
18	Гайка M12 5 – B	PN/M – 82144	1
19	Шайба круглая Ø13	PN/M – 82005	1
20	Гайка M12 5 – B	PN/M – 82175	1
21	Счётчик импульсов	L – 01	1
22	Провод счетчика с датчиком		
23	Шплинт 2,5x25 S - Zn	PN/M – 82001	3
24	Винт M12x70 5,8 - B	PN/M – 82101	3
25	Гайка M12 5 – B	PN/M – 82175	3

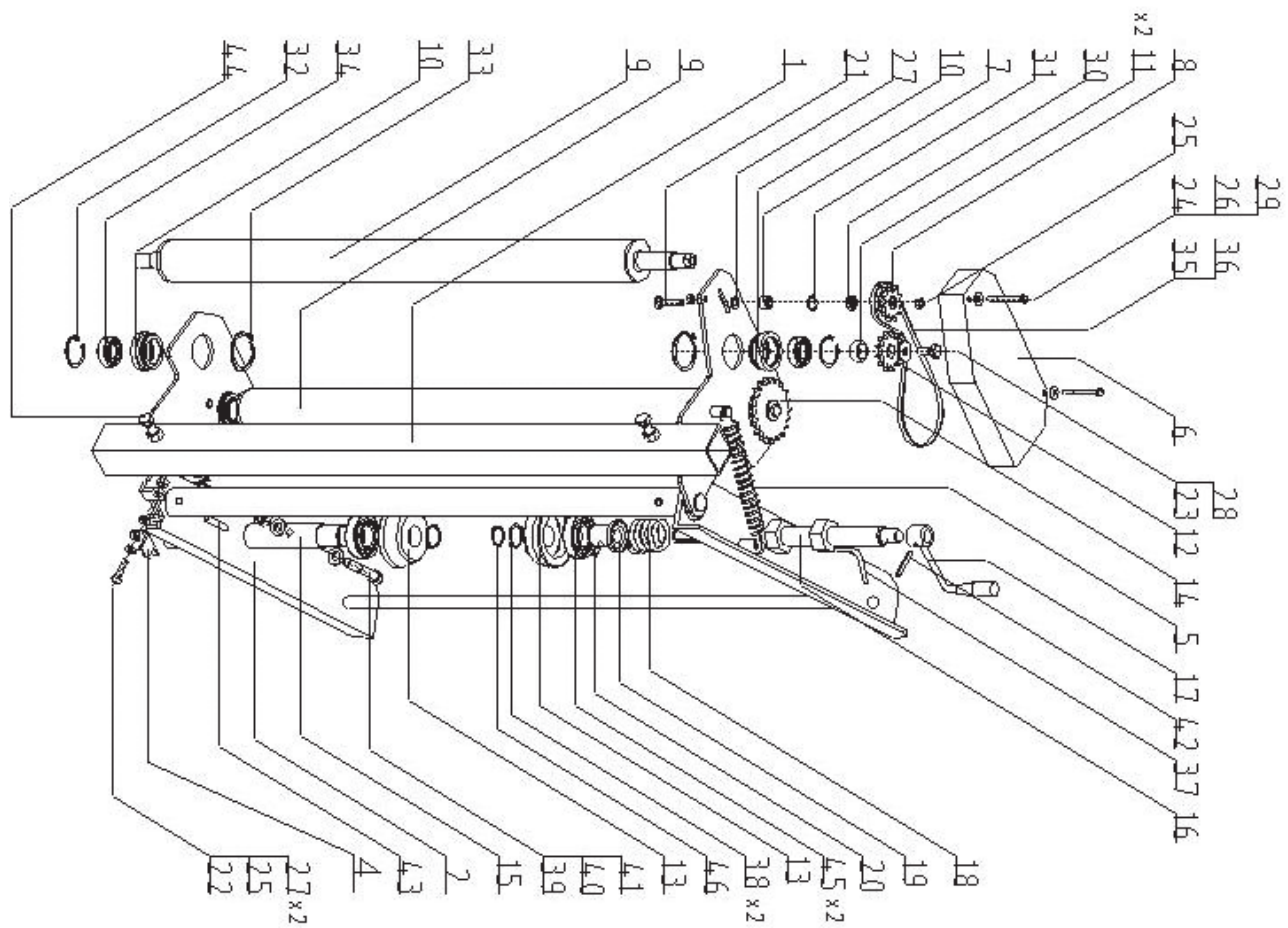
## Основная рама - 2/2



## ОСНОВНАЯ РАМА 2/2

<b>№ на рис.</b>	<b>Название части</b>	<b>№ рисунка или нормы</b>	<b>Количество</b>
26	Шайба круглая Ø13	PN/M – 82005	4
27	Винт M12x30 5,8 - В	PN/M – 82105	6
28	Шкворень рычага	Z 552 – 01.00.06	1

## Подаватель пленки

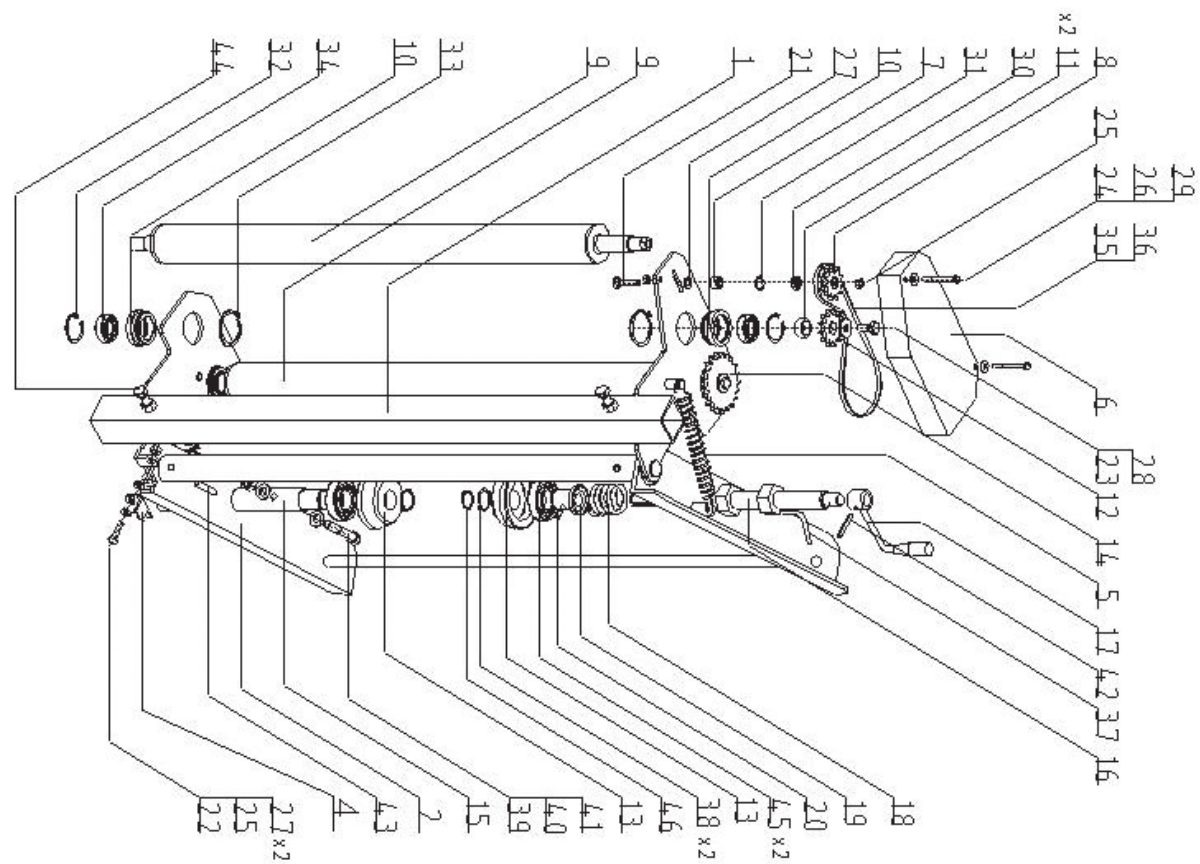


## ПОДАВАТЕЛЬ ПЛЕНКИ 1/2

№ на рис.	Название части	№ рисунка или нормы	Количество
1	Кронштейн крепления	Z 560 – 02.01.00	1
2	Кронштейн пленки в сборе	Z 560 – 02.02.00	1
3			1
4	Блокировка	Z 560 – 02.00.04	1
5	Пружина I	Z 552 – 02.00.16	2
6	Крышка	Z 560 – 02.06.00	1
7	Втулка дистанционная II	Z 560 – 02.00.08	1
8	Колесо цепное Z – 11	Z 560 – 02.00.09	1
9	Ролик натяжителя в сборе	Z 560 – 02.24.00	2
10	Оправа ролика	Z 560 – 02.00.25	4
11	Втулка дистанционная III	Z 560 – 02.00.26	2
12	Колесо цепное Z - 12	Z 560 – 02.00.30	1
13	Прижим пленки конусный	Z 560 – 02.00.041	2
14	Колесо цепное Z - 21	Z 560 – 02.00.32	1
15	Ролик нижний	Z 560 – 02.00.35/I	1
16	Регулировочный винт	Z 560 – 02.36.00/I	1
17	Ручка комплект	Z 560 – 02.37.00	1
18	Пружина II	Z 552 – 02.00.14	1
19	Втулка	Z 560 – 02.00.31	1
20	Ригель	Z 560 – 02.00.48	1
21	Винт М8х40 5,8 - В	PN/M – 82406	1
22	Винт М8х30 5,8 - В	PN/M – 82105	1
23	Винт М10х25 5,8 - В	PN/M – 82105	2
24	Винт М6х70 5,8 - В	PN/M – 82175	2
25	Гайка М8 5 – В	PN/M – 82175	2



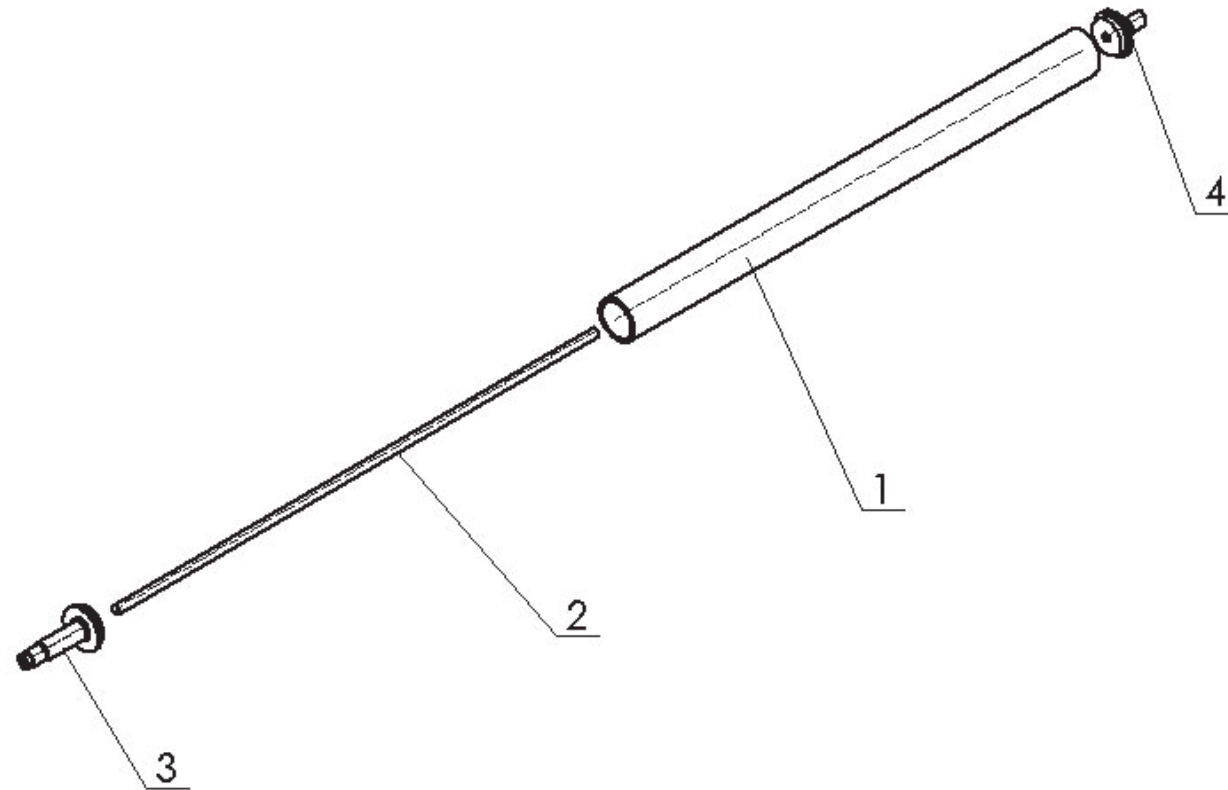
## Подаватель пленки



## ПОДАВАТЕЛЬ ПЛЕНКИ 2/2

№ на рис.	Название части	№ рисунка или нормы	Количе- ство
26	Гайка М6 5 – В	PN/M – 82175	2
27	Шайба круглая Ø8,4	PN/M – 82005	3
28	Шайба круглая Ø10,5	PN/M – 82030	2
29	Шайба круглая Ø6,5	PN/M – 82030	2
30	Подшипник 608Z	PN/M – 86100	1
31	Кольцо пружинное W – 22	PN/M – 85111	1
32	Кольцо пружинное W – 42	PN/M – 85111	4
33	Кольцо пружинное Z – 50	PN/M – 85111	4
34	Подшипник 6004R	PN/M – 86100	4
35	Роликовая цепь 08B ½"	PN/M – 84168	1
36	Звено соединительное 08B	PN/M – 84168	1
37	Контргайка М27	Z 560 – 02.38.00	1
38	Кольцо пружинное Z – 30	PN/M – 85111	2
39	Винт М12х70 5,8 - В	PN/M – 82101	1
40	Гайка М12 5 – В	PN/M – 82175	1
41	Шайба круглая Ø13	PN/M – 82005	2
42	Пружинистый штифт 6х45	PN/M – 85023	1
43	Пружинистый штифт 8х50	PN/M – 85023	1
44	Винт М12х30 5,8 - В	PN/M – 82105	2
45	Подшипник 6206R	PN/M – 86100	2
46	Кольцо пружинное Z – 20	PN/M – 85111	1

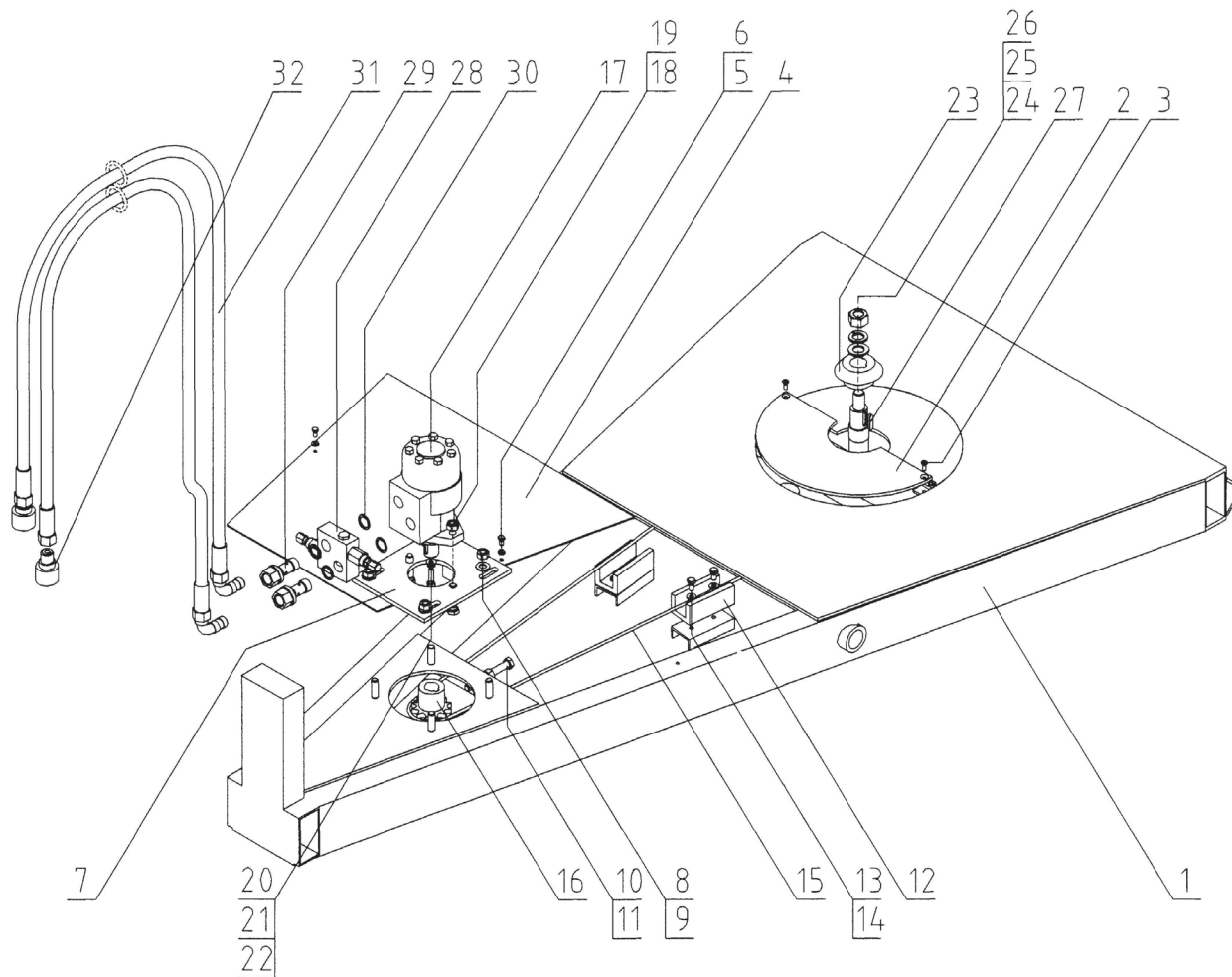
## Ролик натяжного устройства в сборе



## РОЛИК НАТЯЖНОГО УСТРОЙСТВА В СБОРЕ

<b>№ на рис.</b>	<b>Название части</b>	<b>№ рисунка или нормы</b>	<b>Количество</b>
1	Труба натяжителя	Z 560 – 02.24.04	1
2	Стержень соединительный	Z 560 – 02.24.02	2
3	Оправа I	Z 560 – 02.24.03	4
4	Оправа II	Z 560 – 02.24.04	1

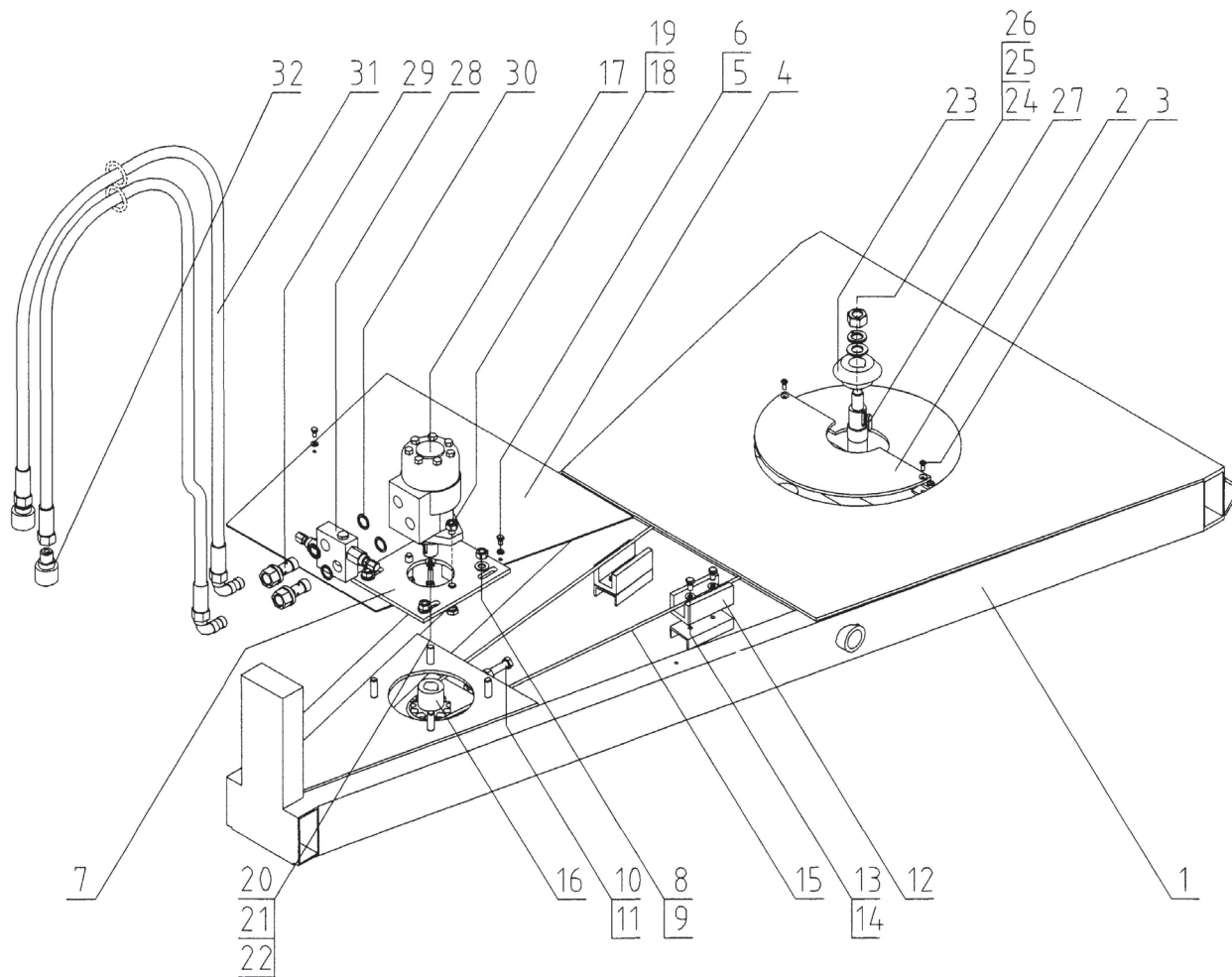
# Рама нижняя в сборе с гидравлической системой



## РАМА НИЖНЯЯ В СБОРЕ С ГИДРАВЛИЧЕСКОЙ СИСТЕМОЙ 1/2

№ на рис.	Название части	№ рисунка или нормы	Количество
1	Рама нижняя	Z 560 – 03.00.00	1
2	Кожух цепного колеса	Z 552 – 00.00.10	2
3	Шуруп М6х16 8,8 -В	PN/М – 82209	4
4	Кожух центральный	Z 552 – 00.00.14	1
5	Винт М6х16 5,8 - В	PN/М – 82105	2
6	Шайба упругая Ø6,1	PN/М – 82008	2
7	Основание двигателя	Z 552 – 00.09.00	1
8	Шайба круглая Ø13	PN/М – 82005	4
9	Гайка М12 5 – В	PN/М – 82175	4
10	Винт М12х100 5,8 - В	PN/М – 82105	1
11	Гайка М12 5 – В	PN/М – 82144	1
12	Направляющая цепи	Z 552 – 03.00.22	2
13	Шуруп М8х20 5,8 -В	PN/М – 82209	4
14	Шайба круглая Ø8,4	PN/М – 82005	4
15	Цепь 10 - В	PN/М – 84168	1
16	Гидромотор	OMR 200 G1/2	1
17	Винт М12х45 8,8 - В	PN/М – 82105	2
18	Гайка М12 5 – В	PN/М – 82175	2
19	Винт М8х30 8,8 - В	PN-М – 82105	1
20	Шайба упругая Ø8,2	PN/М – 82008	1
21	Шайба круглая Ø10,5	PN/М – 82030	1
22	Зубчатое колесо конусное Z - 17	Z 552 – 00.00.13	1
23	Шайба круглая Ø21	PN/М – 82005	1
24	Шайба упругая Ø20,5	PN/М – 82008	1

# Рама нижняя в сборе с гидравлической системой

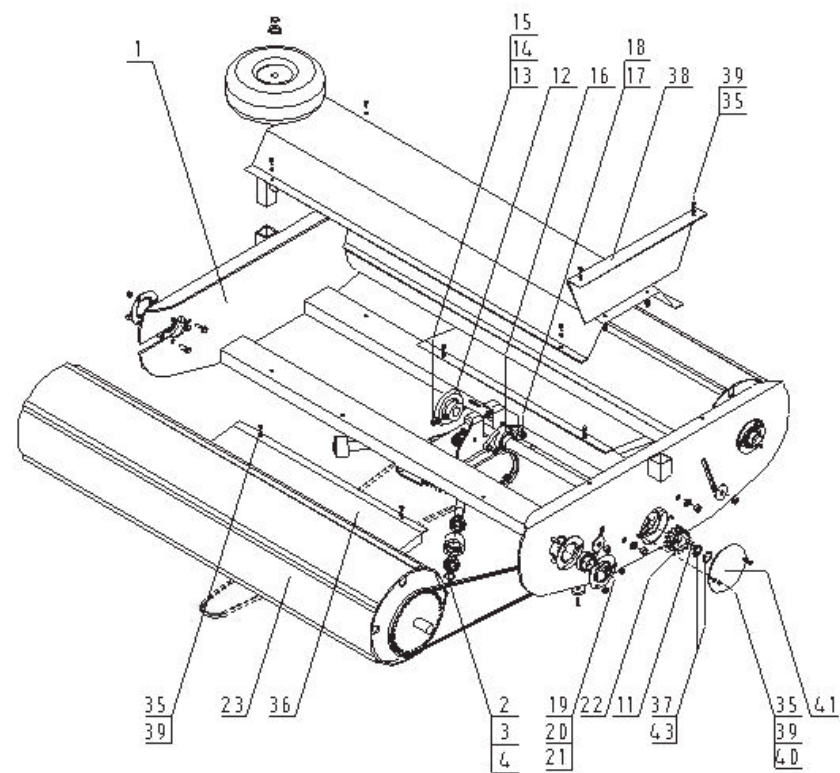


## РАМА НИЖНЯЯ В СБОРЕ С ГИДРАВЛИЧЕСКОЙ СИСТЕМОЙ 2/2

№ на рис.	Название части	№ рисунка или нормы	Количе- ство
25	Гайка М20 5 – В	PN/M – 82144	1
26	Шпонка призматическая А8х7х36	PN/M – 85005	1
27	Блок гидравлический	ZP – 2 – 00/A Waryński	1
28	Винт гидравлический	Z 552 – 00.00.23	2
29	Шайба круглая Ø 20,5Cu гидравлическая		4
30	Втулка дистанционная	Z 560 – 00.00.62	1
31	Гидравлический шланг гибкий	P12/P11 L = 2000	2
32	Клапан - вилка быстроразъемного соединения М22х1,5	ZSR6 – 160 – 13/200	2
33	Зубчатое колесо Z - 12	Z 560 – 00.00.08	1



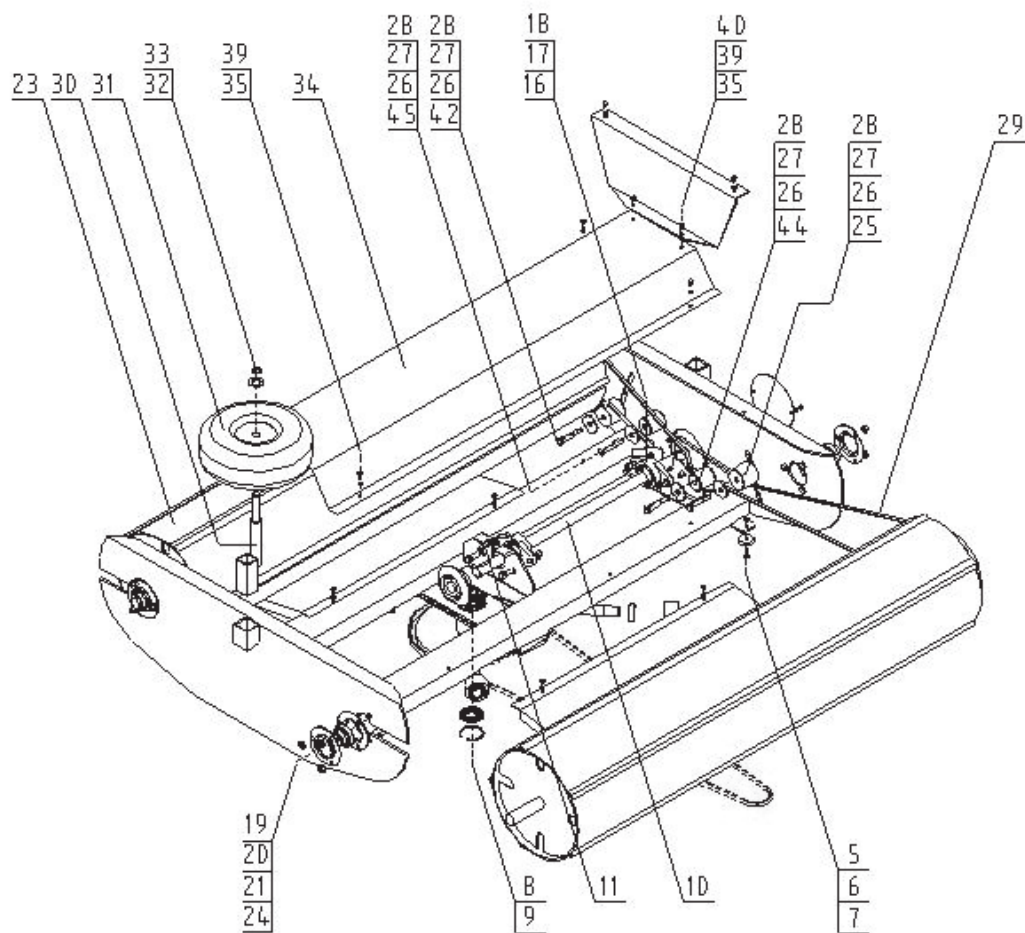
# Поворотная рама - лист 1/2



## ПОВОРОТНАЯ РАМА 1/2

№ на рис.	Название части	№ рисунка или нормы	Количество
1	Рама поворотная	Z 560 – 04.00.00	1
2	Подшипник 6005R	PN/M – 86100	8
3	Ролик корпуса подшипников	Z 560 – 04.00.09	4
4	Кольцо упругое Z – 25	PN/M – 85111	4
5	Магнит датчика оборотов		1
6	Шуруп М6х25 5,8 -В	PN/M – 82209	1
7	Гайка М6 5 – В	PN/M – 82144	1
8	Подшипник 6007 2RS	PN/M – 86100	2
9	Кольцо пружинное W – 62	PN/M – 85111	1
10	Вал приводной	Z 560 – 00.00.11/I	1
11	Шпонка призматическая А8х7х36	PN/M – 85002	2
12	Зубчатое колесо конусное Z - 25	Z 560 – 00.00.12	1
13	Винт М8х30 8,8 - В	PN/M – 82105	2
14	Шайба упругая Ø8,2	PN/M – 82008	2
15	Гайка М8 5 – В	PN/M – 82144	2
16	Подшипниковый узел UCFL206	PN ISO 3228:1996	2
17	Винт М12х35 5,8 - В	PN/M – 82105	4
18	Гайка М12 5 – В	PN/M – 82175	4
19	Подшипник S A 206 RS	PN/M – 86100	4
20	Арматура фланцевая жестяная Р – 206	PN ISO 3228:1996	8
21	Гайка М10 5 – В	PN/M – 82175	12
22	Колесо цепное Z – 11	Z 560 – 00.00.16/I	1
23	Барабан в сборе	Z 560 – 06.00.00	2
24	Винт М10х30 5,8 - В	PN/M – 82105	6
25	Ролик натяжителя цепи	Z 560 – 00.00.56	1

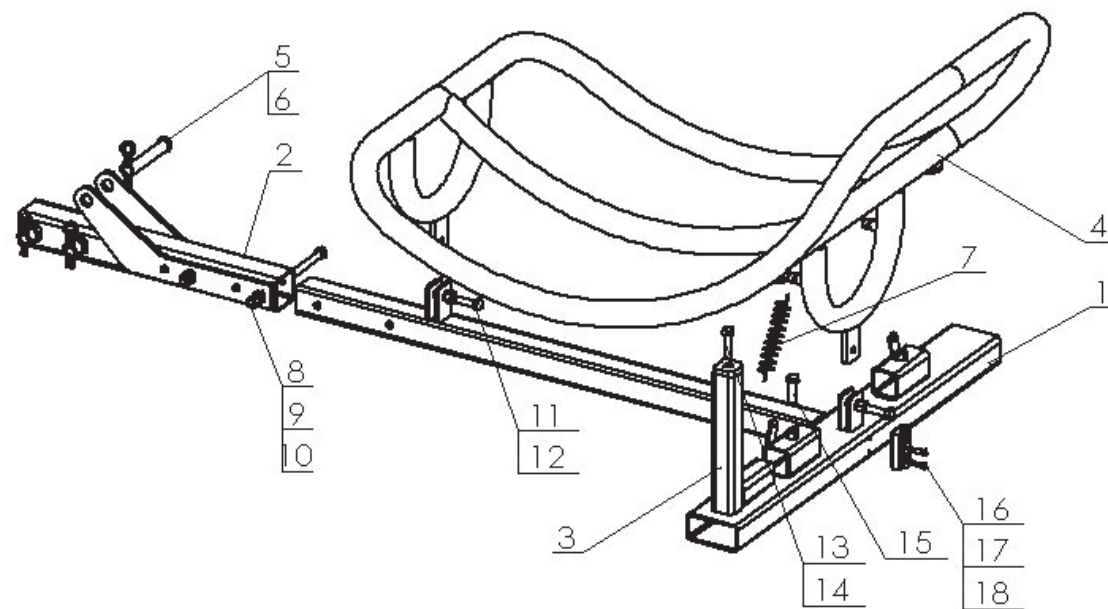
# Поворотная рама - лист 2/2



## ПОВОРОТНАЯ РАМА 2/2

№ на рис.	Название части	№ рисунка или нормы	Количество
26	Винт М12х90 5,8 - В	PN/M – 82101	4
27	Гайка М12 5 – В	PN/M – 82175	4
28	Шайба круглая	G = 5/Ø13/Ø50	5
29	Цепь 10В	PN/M – 84168	2
30	Кронштейн колеса	Z 560 – 05.01.00	2
31	Колесо со ступицей 400х4		2
32	Шайба круглая Ø21	PN/M – 82005	2
33	Кольцо пружинное Z – 20	PN/M – 85111	2
34	Кожух центральный	Z 552 – 00.00.15	1
35	Винт М6х16 5,8 - В	PN/M – 82105	14
36	Защита подшипников	Z 552 – 00.00.18	2
37	Кольцо упругое Z – 25	PN/M – 85111	1
38	Кожух привода	Z 560 – 00.00.17	1
39	Шайба упругая Ø6,1	PN/M – 82008	14
40	Гайка М6 5 – В	PN/M – 82144	4
41	Крышка	Z 560 – 00.00.60	1
42	Ролик натяжителя цепи II	Z 560 – 00.00.61	1
43	Шайба круглая	G =1,5/Ø26/Ø36	1
44	Ролик натяжителя цепи III	Z 560 – 00.00.63	1
45	Ролик натяжителя цепи IV	Z 560 – 00.00.64	1

## Устройство для вертикальной установки рулонов



## УСТРОЙСТВО ДЛЯ ВЕРТИКАЛЬНОЙ УСТАНОВКИ РУЛОНОВ

№ на рис.	Название части	№ рисунка или нормы	Количество
1	Рама нижняя	Z-552 19.01.00	1
2	Подвеска	Z-552 19.02.00	1
3	Бампер	Z-552 19.03.00	1
4	Люлька	Z-552 19.04.00	1
5	Палец	Z-552 19.00.05	3
6	Шплинт Ø6	DIN 11023	3
7	Пружина I	Z-552 02.00.16	1
8	Винт M12x100 8,8-B	PN/M-82101	2
9	Гайка M12-8	PN/M-82144	2
10	Шайба пруж. 12,2	PN/M-82008	2
11	Винт M12x45 8,8-B	PN/M-82105	2
12	Гайка M12-8	PN/M-82175	2
13	Винт M12x30 8,8-B	PN/M-82105	1
14	Гайка M12-8	PN/M-82153	1
15	Винт M12x25 8,8-B	PN/M-82105	1
16	Зацеп треугольника		1
17	Винт M6x16 5,8-B	PN/M-82105	2
18	Шайба кр. 6, 4	PN/M-82005	2