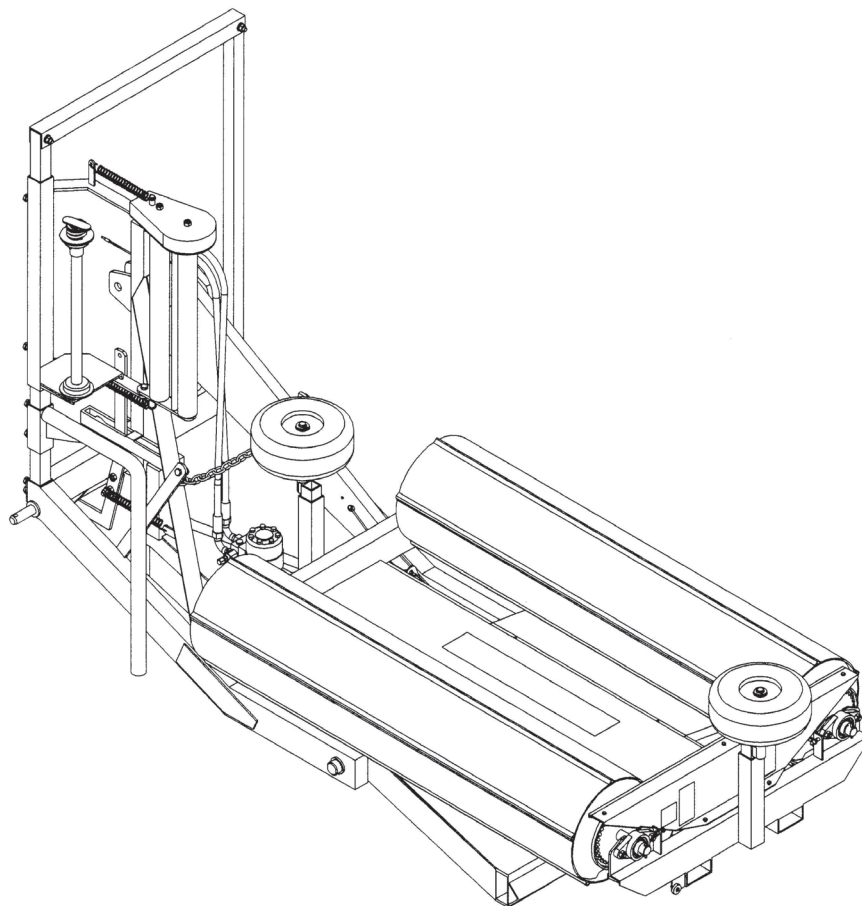


КАТАЛОГ ЗАПАСНЫХ ЧАСТЕЙ  
ОБМОТЧИК РУЛОНОВ  
Z552 „SOKÓŁ”

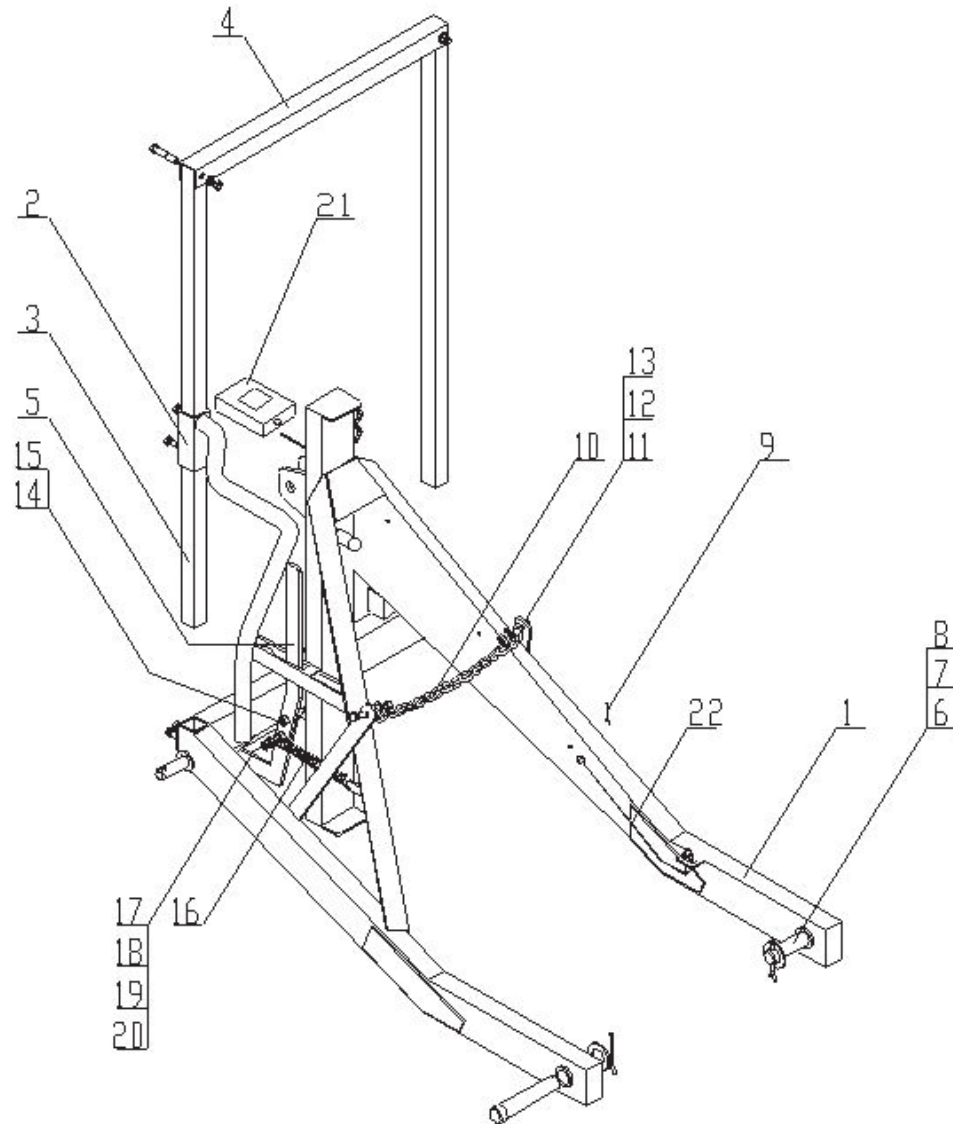


Sokółka 20.....

## СПИСОК ПЕРЕЧНЕЙ В КАТАЛОГЕ

№ п.п.	Название таблицы	№ страницы
1.	Основная рама в сборе	3
2.	Подаватель пленки	7
3.	Рама нижняя в сборе с гидравлической системой	9
4.	Рама поворотная в сборе	13
5.	Устройство для вертикальной установки рулонов	17

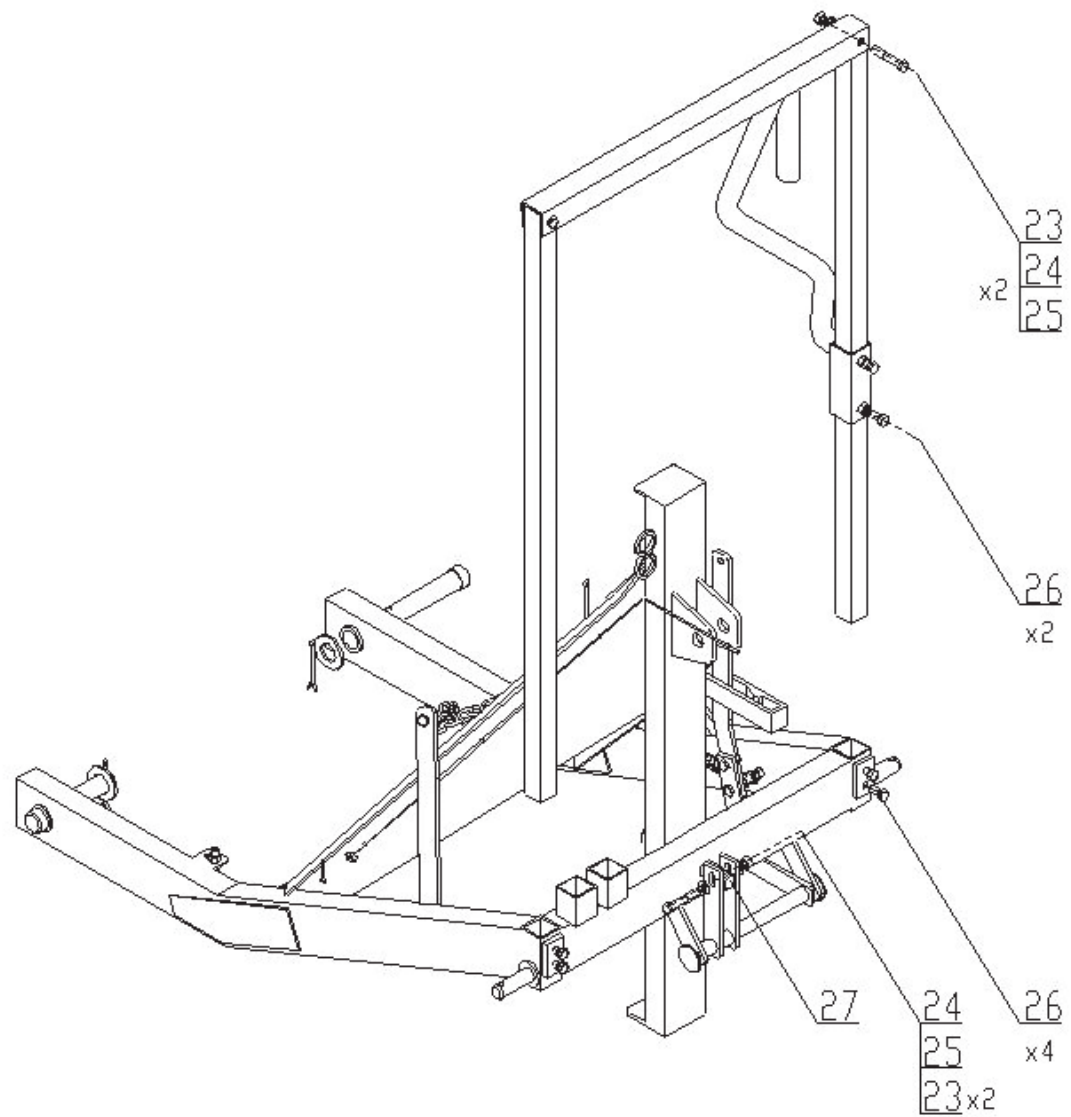
# Основная рама - 1/2



## ОСНОВНАЯ РАМА В СБОРЕ 1/2

№ на рис.	Название части	№ рисунка или нормы	Количество
1	Рама сварная	Z 560 – 01.01.00	1
2	Барьер в сборе	Z 560 – 01.02.00	1
3	Направляющая	Z 552 – 01.00.03	2
4	Поперечина	Z 552 – 01.00.04	1
5	Рычаг	Z 552 – 01.00.05	1
6	Шкворень главный	Z 552 – 01.00.07	2
7	Шайба круглая Ø37	PN/M – 82005	2
8	Шплинт 6,3x71 S - Zn	PN/M – 82001	2
9	Шплинт 2,5x25 S - Zn	PN/M – 82001	3
10	Цепь сельскохозяйственная		1
11	Винт M12x35 5,8 - B	PN/M – 82105	2
12	Шайба Ø13	PN/M – 82005	2
13	Гайка M12 5 - B	PN/M – 82175	2
14	Винт M12x30 5,8 - B	PN/M – 82105	1
15	Гайка M12 5 - B	PN/M – 82175	1
16	Пружина	Z 552 – 01.00.07	1
17	Винт M12x45 5,8 - B	PN/M – 82105	1
18	Гайка M12 5 - B	PN/M – 82144	1
19	Шайба круглая Ø13	PN/M – 82005	1
20	Гайка M12 5 - B	PN/M – 82175	1
21	Счётчик импульсов		1
22	Провод счетчика с датчиком		
23	Винт M12x70 5,8 - B	PN/M – 82101	3
24	Гайка M12 5 - B	PN/M – 82175	3

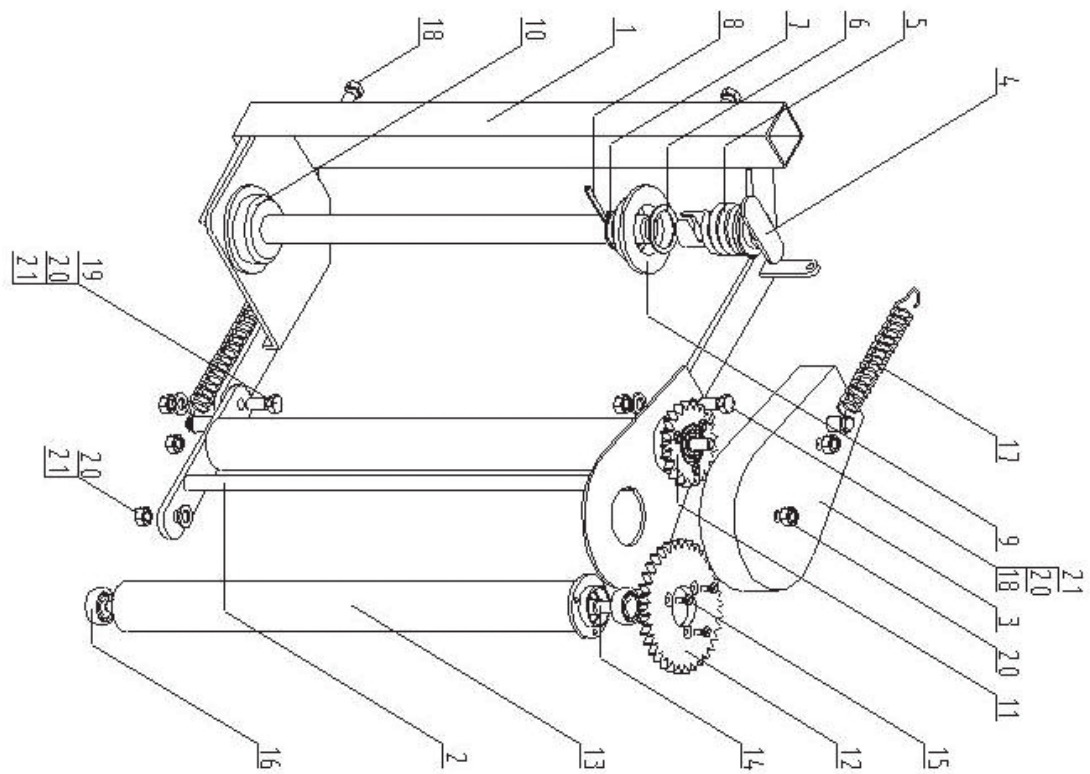
# Основная рама - 2/2



## ОСНОВНАЯ РАМА В СБОРЕ 2/2

<b>№ на рис.</b>	<b>Название части</b>	<b>№ рисунка или нормы</b>	<b>Количество</b>
25	Шайба круглая Ø13	PN/M – 82005	4
26	Винт M12x30 5,8 - В	PN/M – 82105	6
27	Шкворень рычага	Z 552 –01.00.06	1

## Подаватель пленки в сборе

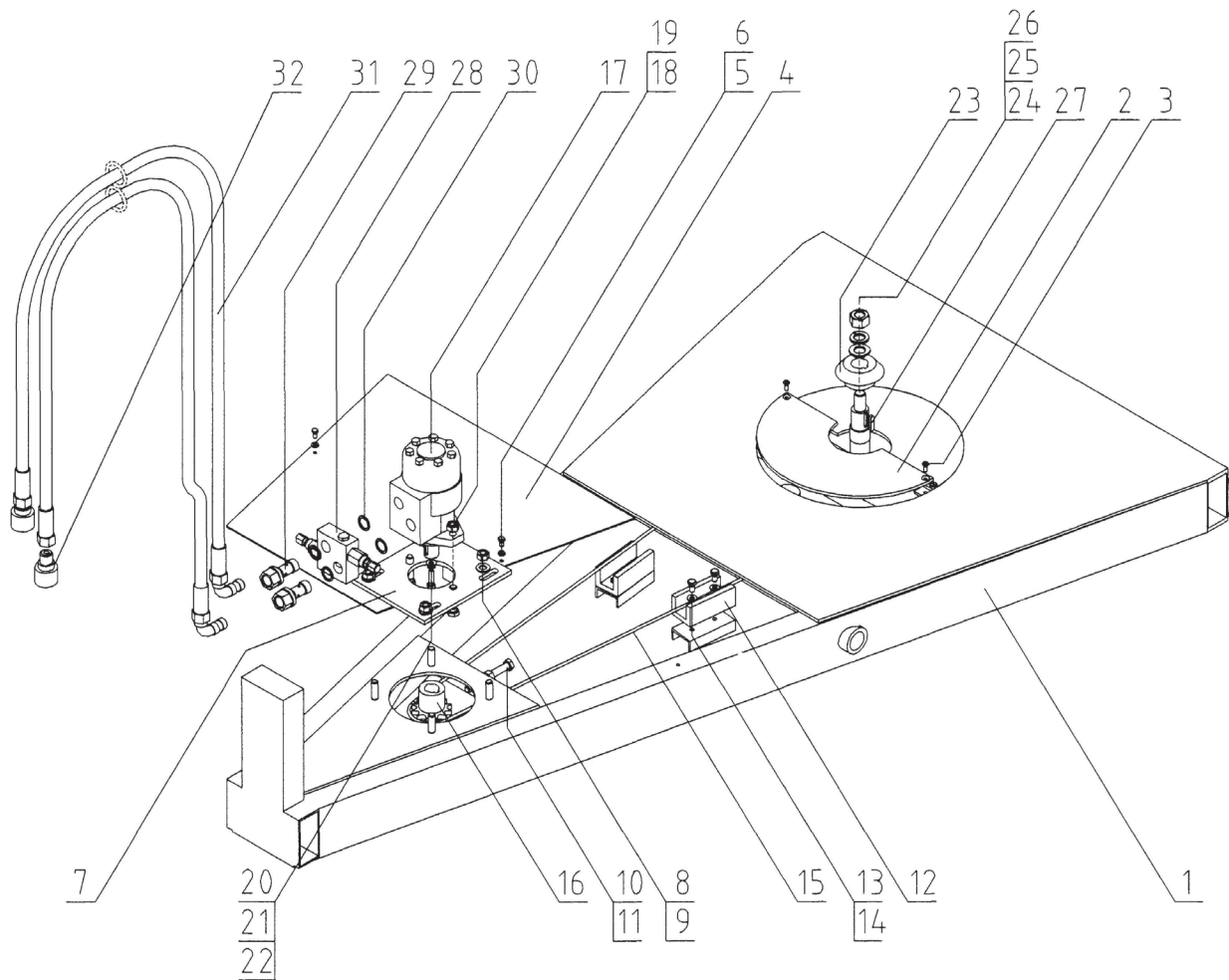


## ПОДАВАТЕЛЬ ПЛЕНКИ В СБОРЕ.

№ на рис.	Название части	№ рисунка или нормы	Количество
1	Рама подавателя I	Z 552 – 02.01.00	1
2	Рама подавателя II	Z 552 – 02.17.00	1
3	Кожух колёс	Z 552 – 02.02.00	1
4	Блокада плёнки	Z 552 – 02.03.00	1
5	Пружина блокады	Z 552 – 02.00.04	1
6	Специальная шайба	Z 552 – 02.00.05	1
7	Кольцо пружинное Z – 38	PN/M – 85111	1
8	Пружинистый штифт 6x50	PN/M – 85023	1
9	Прижим верхний	Z 552 – 02.00.08	1
10	Прижим нижний	Z 552 – 02.00.09	1
11	Зубчатое колесо Z -21	Z 552 – 02.00.10	1
12	Зубчатое колесо Z - 34	Z 552 – 02.00.11	1
13	Ролик прижимной	Z 552 – 02.12.00	2
14	Ось ролика	Z 552 – 02.00.13	2
15	Шуруп М6х16 5,8 -В	PN/M – 82208	6
16	Подшипник 6203RS	PN/M – 86401	4
17	Пружина натяжного устройства	Z 552 – 02.00.16	2
18	Винт М12х30 5,8 - В	PN/M – 82105	3
19	Винт М12х35 5,8 - В	PN/M – 82105	1
20	Гайка М12 5 – В	PN/M – 82175	6
21	Шайба круглая Ø13	PN/M – 82005	5



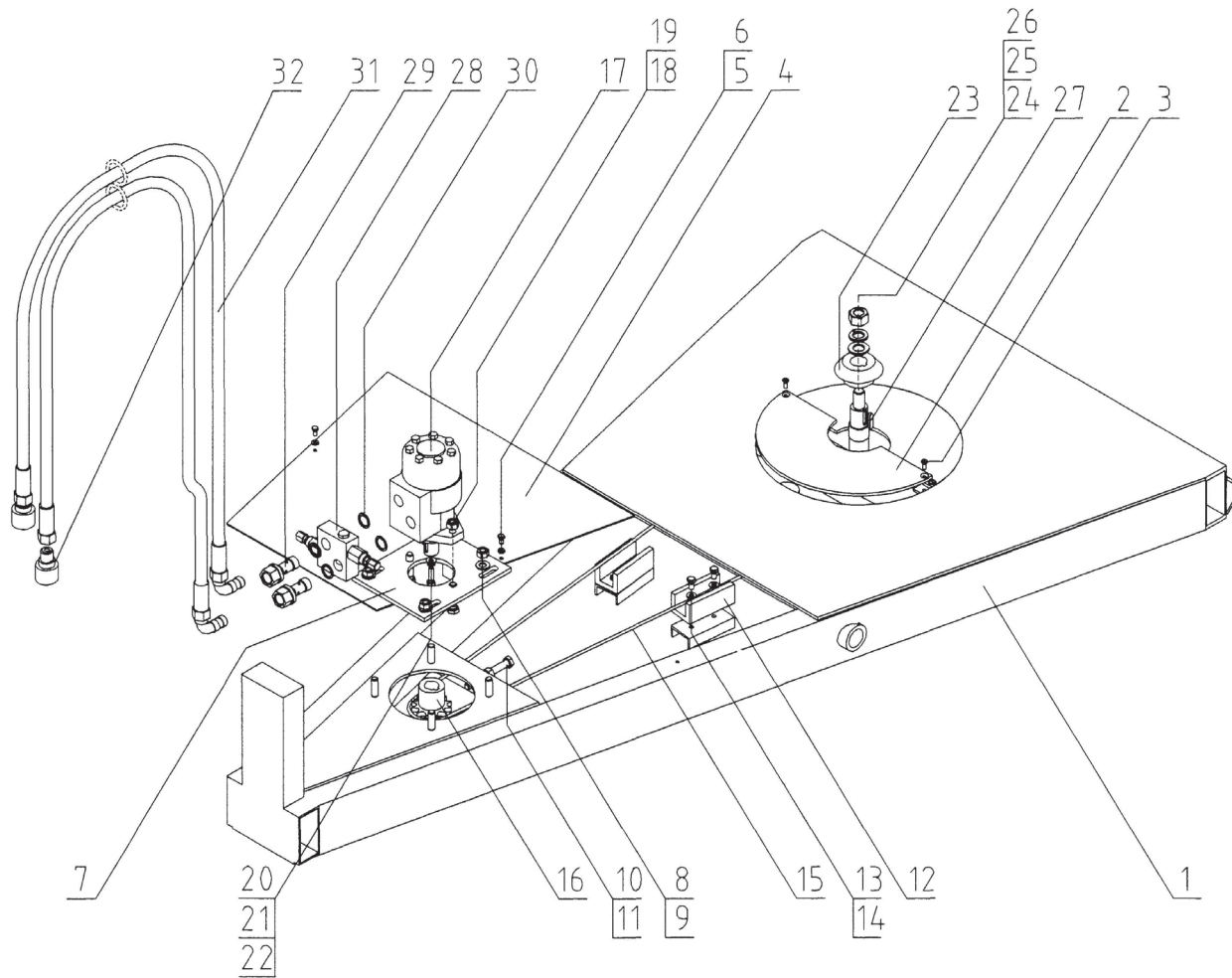
# Рама нижняя в сборе с гидравлической системой



## РАМА НИЖНЯЯ В СБОРЕ С ГИДР. СИСТЕМОЙ 1/2

№ на рис.	Название части	№ рисунка или нормы	Количество
1	Рама нижняя	Z 552 – 03.00.00	1
2	Кожух передачи	Z 552 – 00.00.10	2
3	Шуруп М6х16 5,8 -В	PN/M – 82208	4
4	Кожух нижний	Z 552 – 00.00.14	1
5	Винт М6х16 5,8 - В	PN/M – 82105	2
6	Шайба упругая Ø 6,1	PN/M – 82008	2
7	Основание двигателя	Z 552 – 00.09.00	1
8	Шайба круглая Ø13	PN/M – 82005	4
9	Гайка М12 5 – В	PN/M – 82175	4
10	Винт М12х100 5,8 - В	PN/M – 82105	1
11	Гайка М12 5 – В	PN/M – 82144	1
12	Направляющая цепи	Z 552 – 03.00.22	2
13	Шуруп М8х20 5,8 -В	PN/M – 82208	4
14	Шайба круглая Ø8,4	PN/M – 82005	4
15	Цепь 10В	PN/M – 84168	1
16	Зубчатое колесо Z - 12	Z 552 – 00.08.00	1
17	Гидромотор	OMR 200 G1/2	1
18	Винт М12х45 5,8 - В	PN/M – 82105	2
19	Гайка М12 5 – В	PN/M – 82175	2
20	Винт М8х30 8,8 - В	PN/M – 82105	1
21	Шайба упругая Ø8,2	PN/M – 82008	1
22	Шайба круглая Ø10,5	PN/M – 82030	1
23	Зубчатое колесо конусное Z - 17	Z 552 – 00.00.13	1
24	Шайба круглая Ø21	PN/M – 82005	1

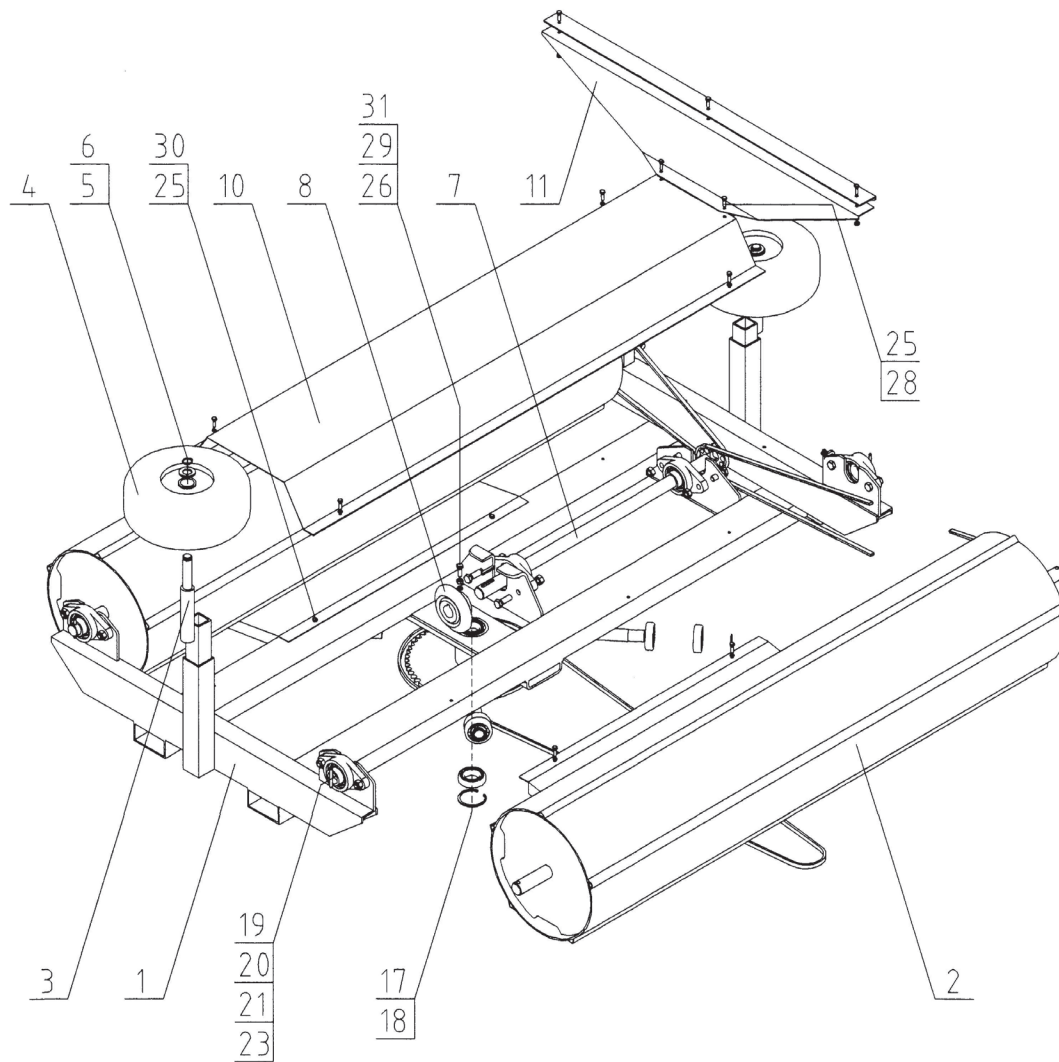
# Рама нижняя в сборе с гидравлической системой



**РАМА НИЖНЯЯ В СБОРЕ С ГИДР. СИСТЕМОЙ 2/2**

<b>№ на рис.</b>	<b>Название части</b>	<b>№ рисунка или нормы</b>	<b>Количество</b>
25	Шайба упругая Ø20,5	PN/M – 82008	1
26	Гайка M20 8 – В	PN/M – 82144	1
27	Шпонка призматическая А8х7х36	PN/M – 85005	1
28	Блок гидравлический	ZP – 2 – 00/A	1
29	Винт гидравлический	Z 552 – 00.00.23	2
30	Шайба круглая Ø 20,5Cu		4
31	Гидравлический шланг гибкий	P12/P11 L = 2000	2
32	Вилка быстроразъемное соединение M22х1,5	ZSR6 – 160 – 13/200	2

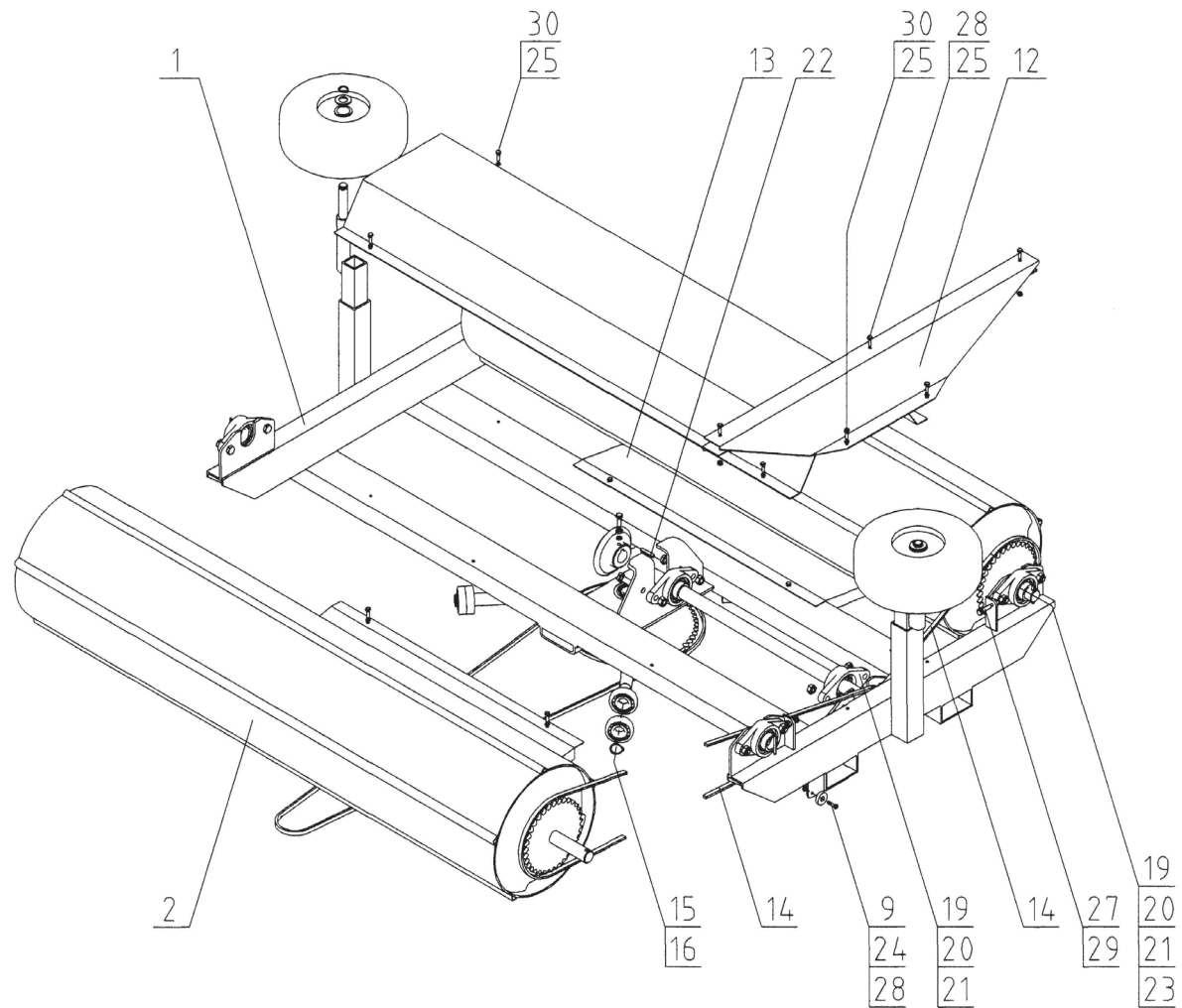
Рама поворотная комп. -1/2



## РАМА ПОВОРОТНАЯ В СБОРЕ 1/2

№ на рис.	Название части	№ рисунка или нормы	Количество
1	Рама поворотная	Z 552 – 04.00.00	1
2	Барaban в сборе	Z 552 – 06.00.00	2
3	Кронштейн колеса	Z 552 – 05.00.00	2
4	Колесо со ступицей 400x4,00		2
5	Шайба круглая Ø21	PN/M – 82005	2
6	Кольцо пружинное Z – 20	PN/M – 85111	2
7	Вал приводной комплект	Z 552 – 00.11.00	1
8	Зубчатое колесо конусное Z - 25	Z 552 – 00.00.12	1
9	Магнит датчика оборотов		1
10	Кожух центральный	Z 552 – 00.00.15	1
11	Кожух задний I	Z 552 – 00.00.16/I	1
12	Кожух задний II	Z 552 – 00.00.17/I	1
13	Защита подшипников	Z 552 – 00.00.18	2
14	Цепь 10B	PN/M – 84168	2
15	Подшипник 6305RS	PN/M – 86100	8
16	Кольцо упругое W – 25	PN/M – 85111	4
17	Подшипник 6007RS	PN/M – 86100	2
18	Кольцо пружинное W – 62	PN/M – 85111	1
19	Подшипниковый узел UCFC206	PN ISO 9628:1996	6
20	Винт M12x35 5,8 - B	PN/M – 82105	12
21	Гайка M12 5 - B	PN/M – 82175	12
22	Шпонка призматическая A8x7x36	PN/M – 85005	1
23	Пружинистый штифт 6x50	PN/M – 85023	4
24	Шуруп M6x25 4,8 -B	PN/M – 82008	1
25	Винт M6x16 5,8 - B	PN/M – 82105	15

Рама поворотная компл. - 2/2

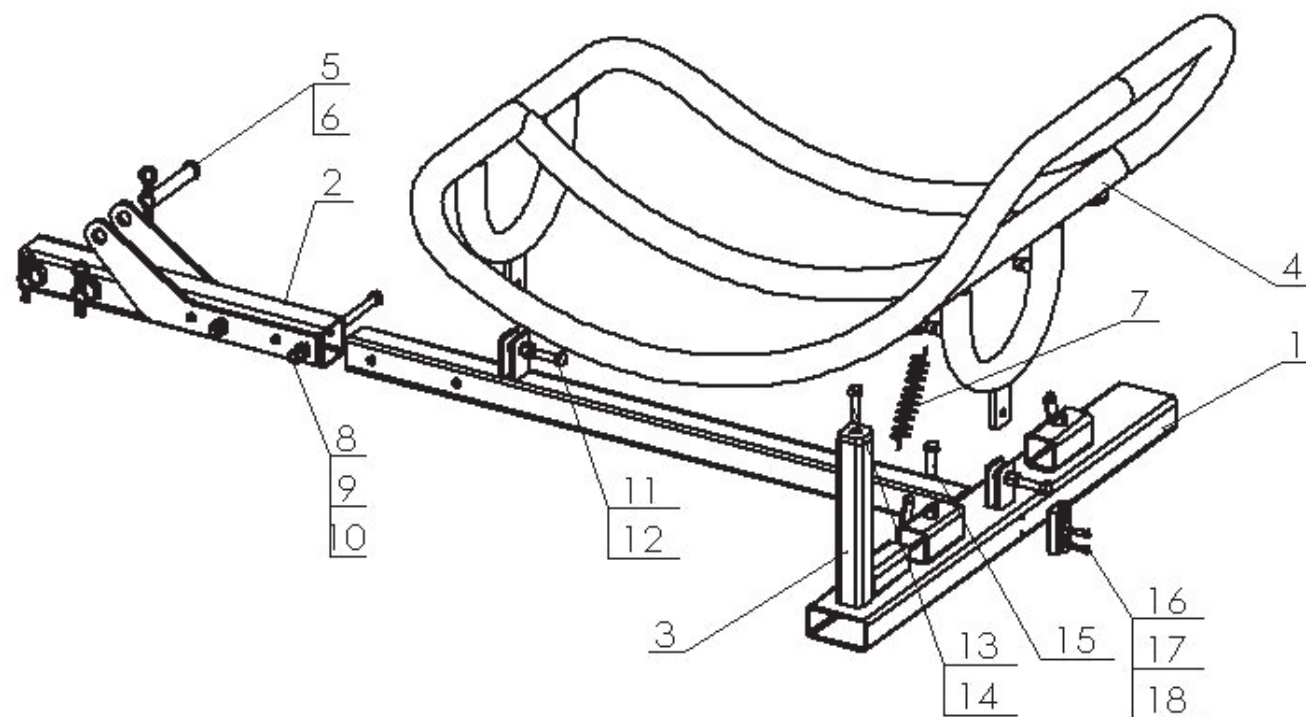


## РАМА ПОВОРОТНАЯ В СБОРЕ 2/2

<b>№ на рис.</b>	<b>Название части</b>	<b>№ рисунка или нормы</b>	<b>Количество</b>
26	Винт М8х25 8,8 - В	PN/M – 82105	2
27	Винт М8х30 5,8 - В	PN/M – 82105	2
28	Гайка М6 5 - В	PN/M – 82175	6
29	Гайка М8 5 - В	PN/M – 82144	4
30	Шайба упругая Ø6,1	PN/M – 82008	10
31	Шайба упругая Ø8,2	PN/M – 82008	2



## Устройство для вертикальной установки рулонов



## УСТРОЙСТВО ДЛЯ ВЕРТИКАЛЬНОЙ УСТАНОВКИ РУЛОНОВ

№ на рис.	Название части	№ рисунка или нормы	Количество
1	Рама нижняя	Z-552 19.01.00	1
2	Подвеска	Z-552 19.02.00	1
3	Бампер	Z-552 19.03.00	1
4	Люлька	Z-552 19.04.00	1
5	Палец	Z-552 19.00.05	3
6	Шплинт Ø6	DIN 11023	3
7	Пружина I	Z-552 02.00.16	1
8	Винт M12x100 8.8-B	PN/M-82101	2
9	Гайка M12-8	PN/M-82144	2
10	Шайба пруж. 12,2	PN/M-82008	2
11	Винт M12x45 8,8-B	PN/M-82105	2
12	Гайка M12-8	PN/M-82175	2
13	Винт M12x30 8.8-B	PN/M-82105	1
14	Гайка M12-8	PN/M-82153	1
15	Винт M12x25 8.8-B	PN/M-82105	1
16	Зацеп треугольника		1
17	Винт M6x16 5.8-B	PN/M-82105	2
18	Шайба кр. 6,4	PN/M-82005	2