





ОГЛАВЛЕНИЕ

1.	ОБЩАЯ СБОРКА - ПОГРУЗЧИК НАВЕСНОЙ ДЛЯ УДОБРЕНИЙ В МЕШКАХ ТИПА „БИГ-БЕГ“ Т466 00.00.00	4
2.	ПЛЕЧО ВЕРХНЕЕ В СБОРЕ Т466 01.00.00	6
3.	УЗЕЛ ГИДРОЦИЛИНДРА ВЫДВИЖЕНИЯ Т466 03.01.00	8
4.	УЗЕЛ ГИДРОЦИЛИНДРА ПОДЪЕМА Т466 03.02.00	10

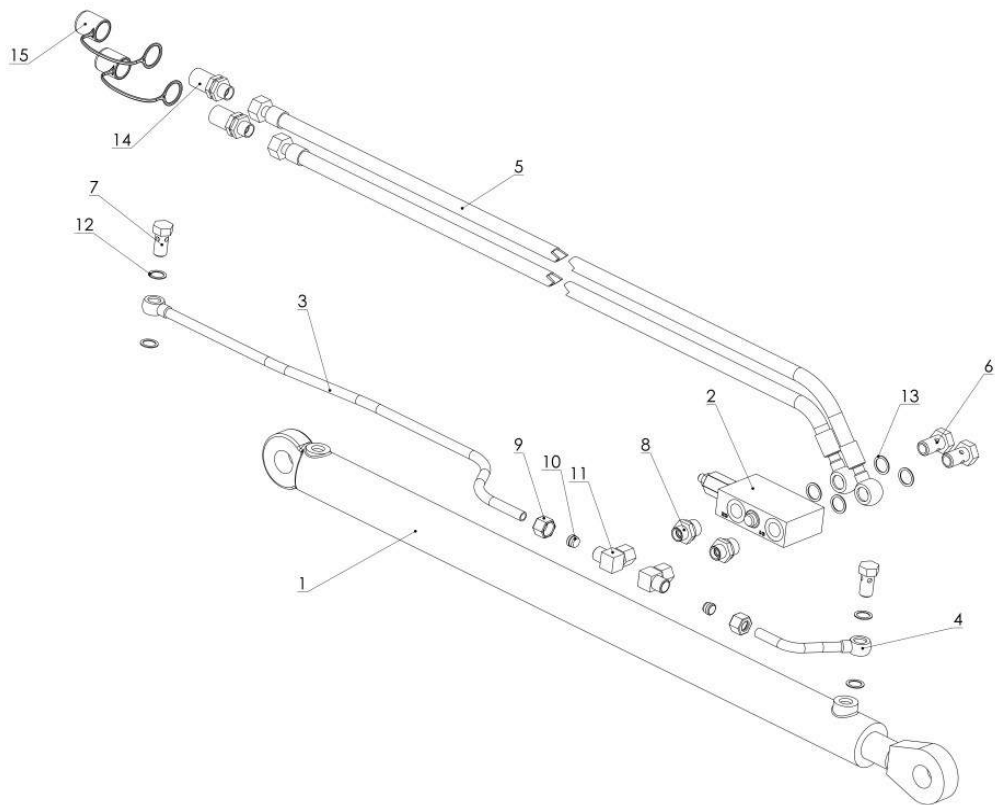
Графическое обозначение	Название	Номер запчасти или артикул	Кол-во (шт.)
1	Несущая рама	T466 01.00.00	1
2	Плечо верхнее в сборе	T466 02.00.00	1
3	Комплект гидравлических цилиндров	T466 03.00.00	1
4	Палец поворота верхнего плеча	T466 00.00.01	1
5	Узел опоры	T466 04.00.00	1
6	Палец гидроцилиндра подъёма	T466 00.00.02	1
7	Палец трехточечной системы навески погрузчика	T466 00.00.04	3
8	Палец трехточечной системы навески разбрасывателя	T466 00.00.03	3
9	Держатель I	T466 00.00.05	1
10	Держатель II	T466 00.00.06	1
11	Чека	T466 00.00.07	2

Графическое обозначение	Название	Номер запчасти или артикул	Кол-во (шт.)
12	Палец гидроцилиндра подъёма	T466 00.00.08	1
13	Винт M24x80	POD-ELZ-000470	4
14	Шайба круглая 24	23P240C	8
15	Шайба упругая 24	23P24S0C	4
16	Самоконтрящаяся гайка M24	POD-ELZ-000399	4
17	Крюк	POD-ELZ-000582	1
18	Шплинт 8x45	23PR8	6
19	Шплинт с кольцом 4,5	POD-ELZ-000444	2
20	Пружинный штифт 6x70 DIN 1481	POD-ELZ-000611	2
21	Мет. лист	T466 05.00.01	1
22	Шплинт 6,3x63	23Z6/63	4

Графическое обозначение	Название	Номер запчасти или артикул	Кол-во (шт.)
1	Плечо верхнее - сварной узел.	T466 02.01.00	1
2	Плечо выдвижное	T466 02.02.00	1
3	Узел пальца ролика	T466 02.03.00	2
4	Кожух	T466 02.00.02	2
5	Палец крюка	T466 02.00.03	1
6	Палец гидроцилиндра выдвижения В	T466 02.00.07	1
7	Палец гидроцилиндра выдвижения А	T466 02.00.04	1
8	Ползун	T466 02.00.05	1
9	Башмак	T466 02.00.06	2

Графическое обозначение	Название	Номер запчасти или артикул	Кол-во (шт.)
10	Втулка скользящая РМ3030DX	РМ3030DX	4
11	Втулка скользящая РМ4530DX	РМ4530DX	2
12	Маслѐнка М6х1,0 прямая	23SM	4
13	Винт М8х20	23S8/200С 8,8	12
14	Гайка М8 самоконтрящаяся	23NS80С	12
15	Винт М6х16 8,8	23S6/16 8,80С	2
16	Шайба упругая М6	23P6SPOC	2
17	Шплинт 6,3х63 оцинк.	23Z6/63	2
18	Винт М8х25 8,8	23S8/250С8.8	6
19	Ролик качения	T466 02.00.01	2

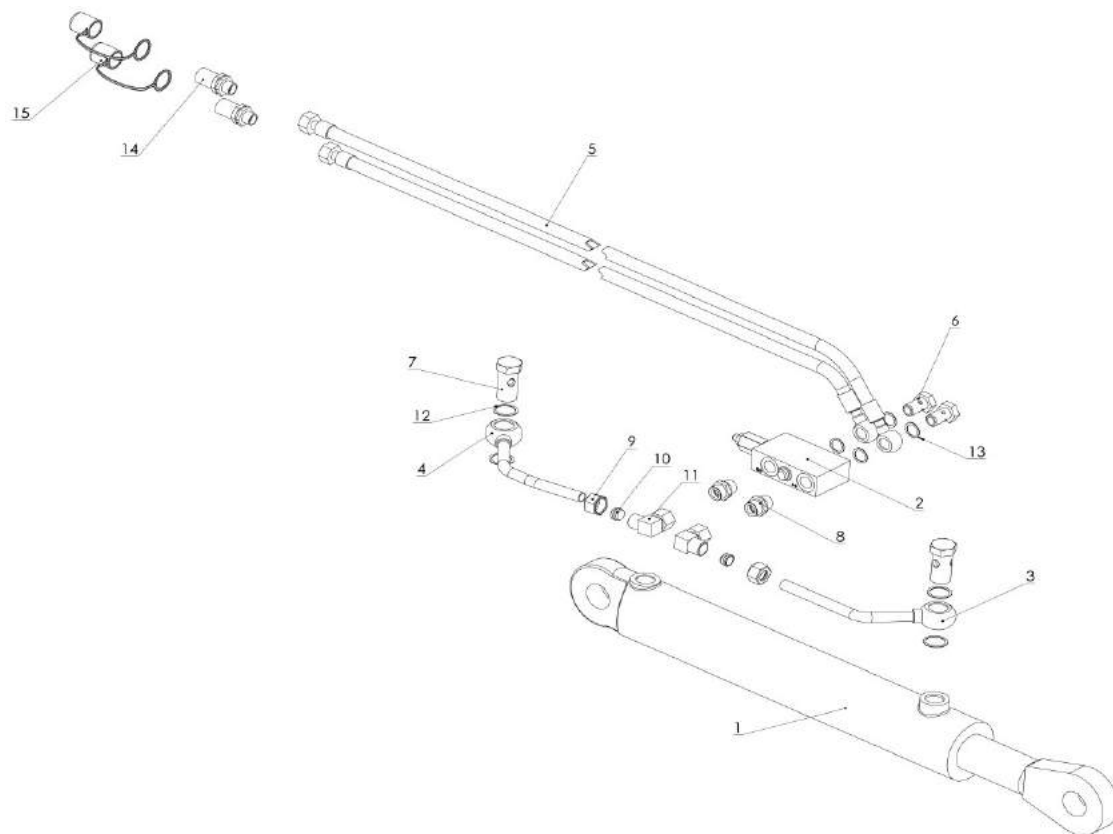
3. УЗЕЛ ГИДРОЦИЛИНДРА ВЫДВИЖЕНИЯ Т466 03.01.00



Графическое обозначение	Название	Номер запчасти или артикул	Кол-во (шт.)
1	Гидроцилиндр	POD-HSL-000089	1
2	Клапан тормозящий управляемый	ZHB10-12	1
3	Трубка I	T466 03.00.01	1
4	Трубка II	T466 03.00.02	1
5	Гидравлический шланг	RNRA/2_1/10 L-3700 RNR 1/2"	2
6	Винт гидравлический с проушиной G1/2"	24S01/2"	2
7	Винт гидравлический с проушиной M16x1,5	24S016/1,5	2

Графическое обозначение	Название	Номер запчасти или артикул	Кол-во (шт.)
8	Фитинг прямой G1'2"x18x1,5	24KP1/2 18	2
9	Гайка M18x1,5	POD-ELZ-000410	2
10	Кольцо зажимное fi 12	24PZ	2
11	Муфта коленчатая с двусторонней внутренней резьбой 18x1,5/18x1,5	24KZ18/18	2
12	Шайба PPM 1'2"	POD-HPZ-000044-1	4
13	Шайба PPM 16	24U16	4
14	Вилка EURO M18	24ZWE13-M18X1,5	2
15	Насадка клапана вилки Euro 13	24ZWNE13	2

4. УЗЕЛ ГИДРОЦИЛИНДРА ПОДЪЕМА Т466 03.02.00



Графическое обозначение	Название	Номер запчасти или артикул	Кол-во (шт.)
1	Гидроцилиндр	POD-HSL-000090	1
2	Клапан тормозящий управляемый	ZHB10-12	1
3	Трубка III	T466 03.00.03	1
4	Трубка IV	T466 03.00.04	1
5	Гидравлический шланг	RNRA/2_1/10 L-1500 RNR 1/2"	2
6	Винт гидравлический с проушиной G1/2"	24S01/2"	2
7	Винт гидравлический с проушиной M16x1,5	24S016/1,5	2

Графическое обозначение	Название	Номер запчасти или артикул	Кол-во (шт.)
8	Фитинг прямой G1'2''x18x1,5	24KP1/2 18	2
9	Гайка M18x1,5	POD-ELZ-000410	2
10	Кольцо зажимное fi 12	24PZ	2
11	Муфта коленчатая с двусторонней внутренней резьбой 18x1,5/18x1,5	24KZ18/18	2
12	Шайба PPM 1'2''	POD-HPZ-000044-1	4
13	Шайба PPM 16	24U16	4
14	Вилка EURO M18	24ZWE13-M18x1,5	2
15	Насадка клапана вилки Euro 13	24ZWNE13	2

ПРОДАЖИ **METAL-FACH®**

16-100 СОКУЛКА, ул. Кресова, 62
тел.: +48 85 711 07 88, факс +48 85 711 07 89
handel@metalfach.com.pl

СЕРВИСНОЕ ОБСЛУЖИВАНИЕ **METAL-FACH®**

16-100 СОКУЛКА, ул. Кресова, 62
тел.: +48 85 711 07 80, факс +48 85 711 07 93
serwis@metalfach.com.pl

ОПТОВАЯ ПРОДАЖА - ЗАПАСНЫЕ ЧАСТИ **METAL-FACH®**

16-100 СОКУЛКА, ул. Кресова, 62
тел.: +48 85 711 07 81, факс +48 85 711 07 93
hurtownia@metalfach.com.pl

ЗАПАСНЫЕ ЧАСТИ - РОЗНИЧНАЯ ПРОДАЖА **METAL-FACH®**

16-100 СОКУЛКА, ул. Кресова, 62
КРУГЛОСУТОЧНЫЙ ТЕЛЕФОН 24ч/7 дней +48 533 111 477
тел.: +48 85 711 07 90
sklep.kontakt@metalfach.com.pl

METAL-FACH®

„METAL-FACH” SP. Z O. O.; УЛ. КРЕСОВА 62; 16-100 СОКУЛКА