

MF



MF
METAL-FACH

16 - 100 СОКУЛКА, УЛ. КРЕСОВА, 62

ФРОНТАЛЬНЫЙ ПОГРУЗЧИК T248 КАТАЛОГ ЗАПАСНЫХ ЧАСТЕЙ

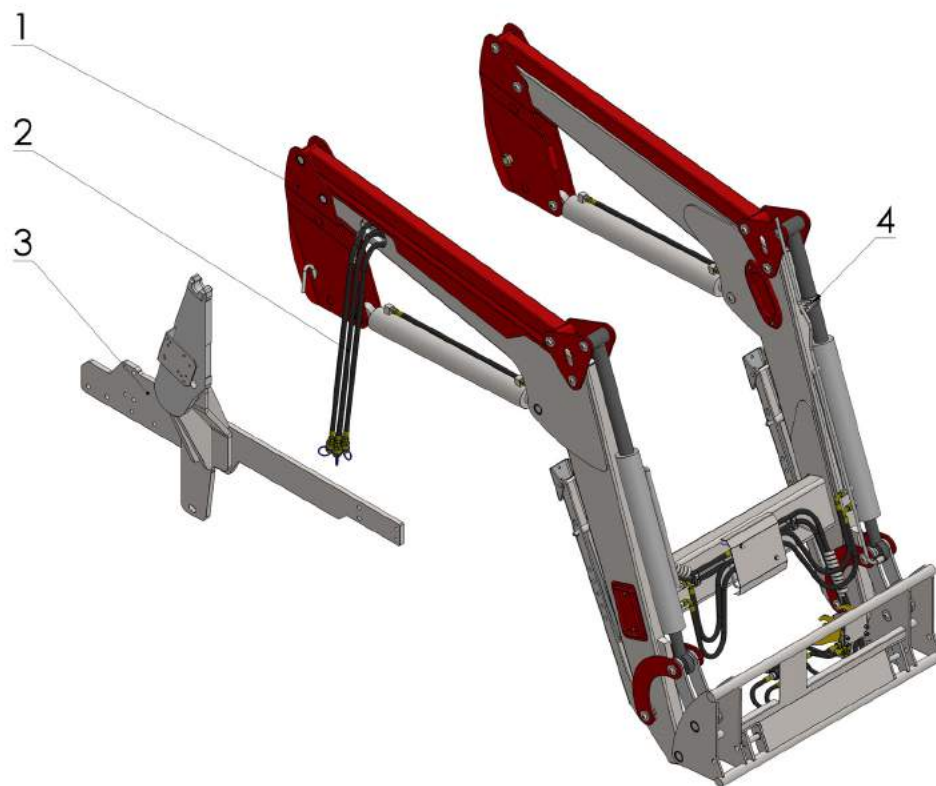
ИЗДАНИЕ I, 2016 RU



СОДЕРЖАНИЕ

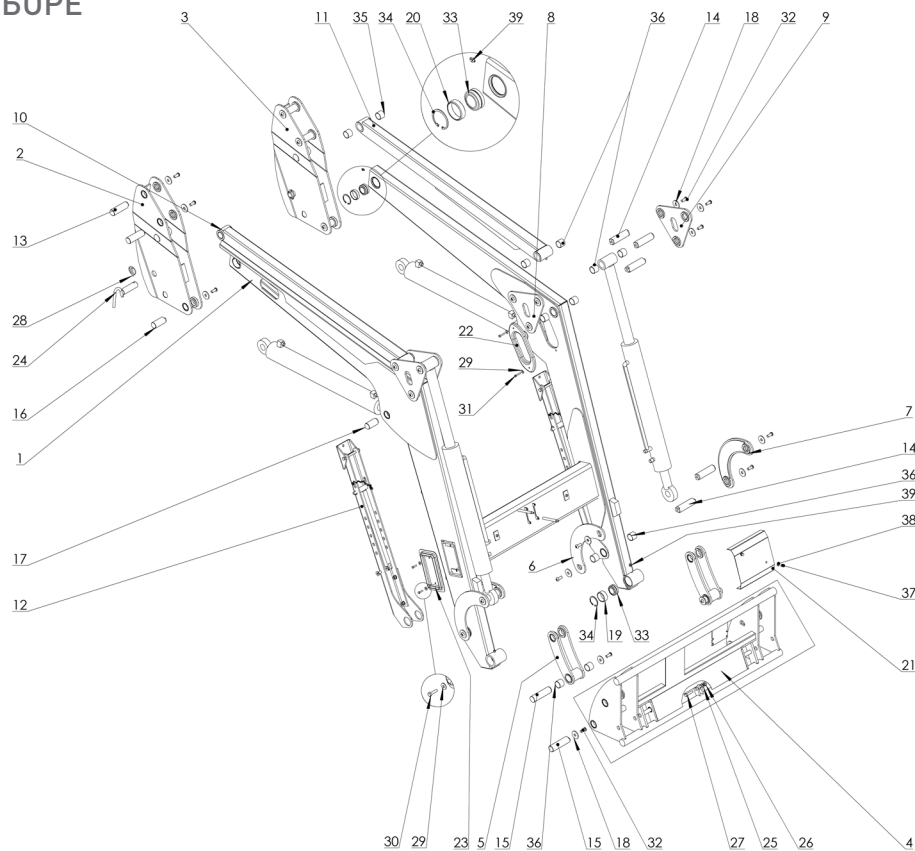
1.	ПОГРУЗЧИК В СБОРЕ	4
2.	СТРЕЛА В СБОРЕ	6
3.	ГИДРАВЛИЧЕСКАЯ СИСТЕМА	8
4.	ОПОРНАЯ ПЯТА В СБОРЕ	10
5.	УЗЕЛ ГИДРОАККУМУЛЯТОРА В СБОРЕ	12
6.	УКАЗАТЕЛЬ УРОВНЯ В СБОРЕ	14

1. ПОГРУЗЧИК В СБОРЕ



№ п.п.	Наименование детали или узла	Номер запчасти или артикул
1	Стрела в сборе	См. стр. 6
2	Гидравлическая система	См. стр. 8
3	Рама, устанавливаемая на тракторе	В зависимости от трактора
4	Указатель уровня в сборе	См. стр. 14

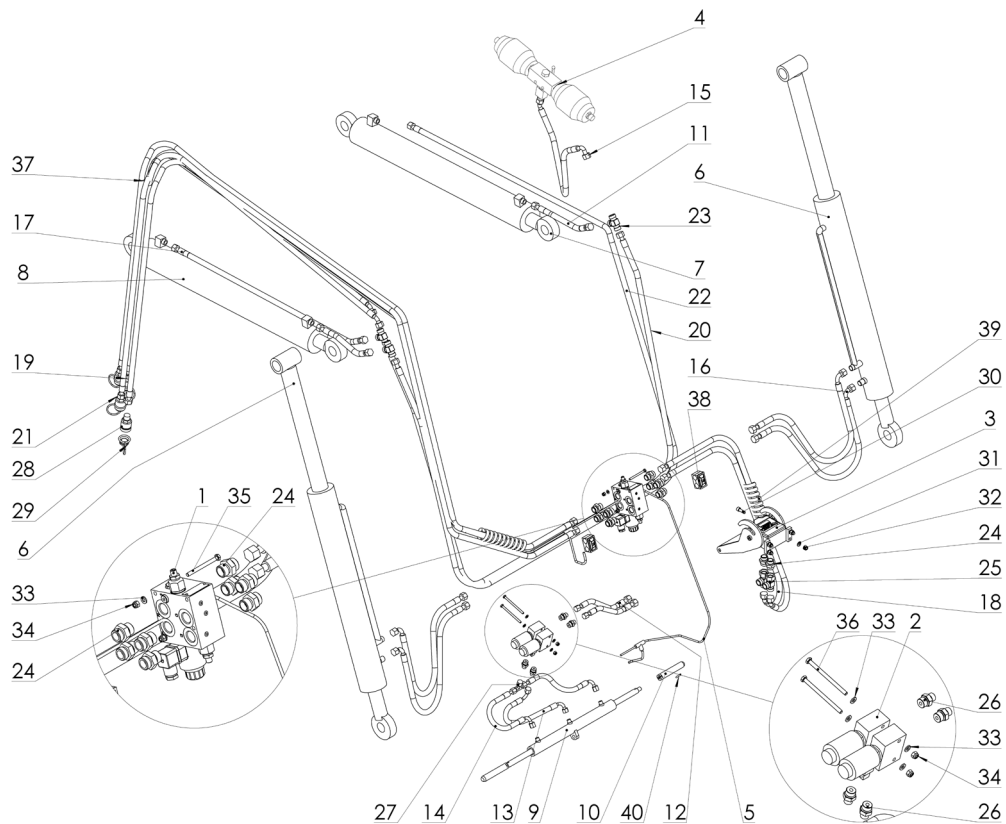
2. СТРЕЛА, В СБОРЕ



№ п.п.	Наименование детали или узла	Номер запчасти или артикул	Количество
1	Стрела в сборе	T248.001.000.000	1
2	Рычаг правый в сборе	T248.002.001.000	1
3	Рычаг левый в сборе	T248.002.002.000	1
4	Рамка для крепления рабочих инструментов EURO	T248.004.001.000	1
5	Сварное соединение нижнее	T248.005.001.000	2
6	Пята правая в сборе	T248.006.001.000	2
7	Пята левая в сборе	T248.006.002.000	2
8	Сварное соединение верхнее правое в сборе	T248.007.001.000	2
9	Сварное соединение верхнее левое в сборе	T248.007.002.000	2
10	Сварное соединение верхнее правое	T248.008.001.000	1
11	Сварное соединение верхнее левое	T248.008.002.000	1
12	Ножка правая в сборе Ножка левая в сборе	T248.009.001.000 T248.009.002.000	1 1
13	Палец I	T248.010.000.001	4
14	Палец II	T248.010.000.002	10
15	Палец III	T248.010.000.003	4
16	Палец IV	T248.010.000.004	2
17	Палец V	T248.010.000.005	2
18	Подкладка специальная	T248.000.000.011	32
19	Втулка I блокирующая подшипники	T248.000.000.015	2

№ п.п.	Наименование детали или узла	Номер запчасти или артикул	Количество
20	Втулка II блокирующая подшипники	T248.000.000.016	2
21	Крышка делителя	T241-1.000.000.016	1
22	Защита внутренняя профиля	POD-TSZ-000149	2
23	Наружный кожух соединительной трубы	POD-TSZ-000148	2
24	Стопорный штифт	T229-1.000.029.000.1	2
25	Шайба круглая 10,5	23P10 82005	1
26	Гайка самоконтрящаяся M10	23NS100C	1
27	Винт M10x45	POD-ELZ-000428	1
28	Шплинт с кольцом 11	23PR11	2
29	Шайба круглая 6,5	23P6OC030	8
30	Винт M6x25	23S6/25OC 105	4
31	Винт M6x35	23S6/35OC	4
32	Винт M12x30	POD-ELZ-000634	32
33	Подшипник GE 35 ES	POD-LOZ-000011-1	4
34	Seeger W55	POD-ELZ-000516	4
35	GSM-3539-30	POD-LOZ-000203	4
36	GSM-3539-40	POD-LOZ-000220	20
37	Колпачковая гайка M8	POD-ELZ-000607	2
38	Шайба круглая 8,4	23P800C	2
39	Масленка M6x1	23SM	4

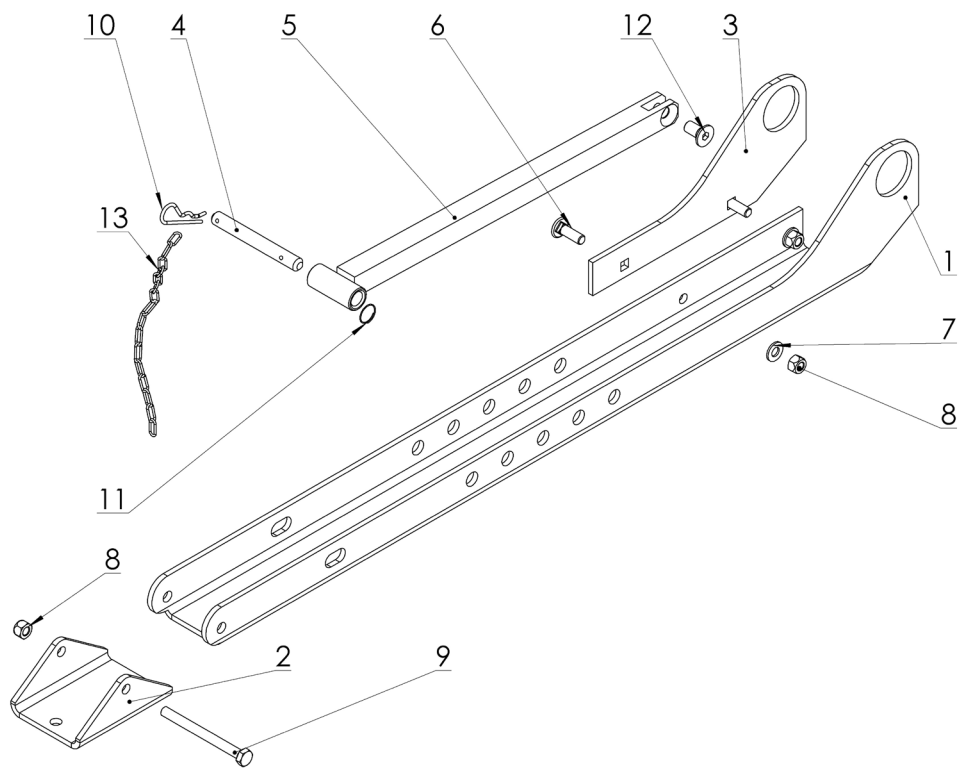
3. ГИДРАВЛИЧЕСКАЯ СИСТЕМА



№ п.п.	Наименование детали или узла	Номер запчасти или артикул	Количество
1	Электр. делитель интегрированный	POD-HZW-000079	1
2	Разделитель патронный	POD-HZW-000085	2
3	Быстроразъёмный соединитель 2x1/2"	POD-HZW-000073	1
4	Гидроаккумулятор (в сборе)	24HA	1
5	Жгут тура T248 погрузчика	POD-ELK-000315	1
6	Гидроцилиндр UCJ416-80/45/450	POD-HSL-000132	2
7	Гидроцилиндр UCJ415-80/45/690 L	POD-HSL-000134	1
8	Гидроцилиндр UCJ414-80/45/690 P	POD-HSL-000135	1
9	Гидроцилиндр UCJ38-25/18/2x110	POD-HSL-000148	1
10	Палец защиты	T248.004.000.002	2
11	Шланг гидравлический резиновый	AA/241/10/ L-210	2
12	Шланг гидравлический резиновый	AA/21_/6/ L-300	2
13	Шланг гидравлический резиновый	A90A90/211/6 L-300	1
14	Шланг гидравлический резиновый	AA90/211/6 L-300	2
15	Шланг гидравлический резиновый	A45A90/214/10 L-650	1
16	Шланг гидравлический резиновый	AA90/214/10 L-720	4
17	Шланг гидравлический резиновый	AA/241/10 L-950	1
18	Шланг гидравлический резиновый	A45A/233/13 L-1200	2
19	Шланг гидравлический резиновый	A45A/233/13 L-2000	2
20	Шланг гидравлический резиновый	AA/244/10 L-2700	1

№ п.п.	Наименование детали или узла	Номер запчасти или артикул	Количество
21	Шланг гидравлический резиновый	AA/233/13 L-3100	2
22	Шланг гидравлический резиновый	AA/241/10 L-3400	1
23	T-образная муфта 22x22x22	POD-HKR-000007-1	3
24	Фитинг прямой	24K1/2 22	10
25	T-образная муфта несимм. 22x22x22-1,5	POD-HKR-000018	2
26	Фитинг прямой	POD-HKR-000047	4
27	T-образная муфта симм. 3xM14x1,5	POD-HKR-000066	1
28	Клапан-гнездо Euro	24ZGE13	4
29	Насадка клапана гнезда	24ZGNE13	4
30	Винт имбус 8x25	POD-ELZ-000351	4
31	Шайба круглая 8,4	23P800C	4
32	Гайка самоконтрящаяся M8	23NS80C	4
33	Шайба круглая 6,4	23P600C	6
34	Гайка самоконтрящаяся M6	23NS60C	4
35	Винт M6x70	23S6/70 105	2
36	Винт M6x70	POD-ELZ-000728	2
37	вилка 3-контактная 251100	POD-ELK-000198	1
38	Держатель НВК 2x18	POD-HPZ-000005-1	2
39	Спиральная защитная оболочка HG40	POD-HPZ-000043-1	2
40	Штифт пружинный 4x28	23K4/30	2

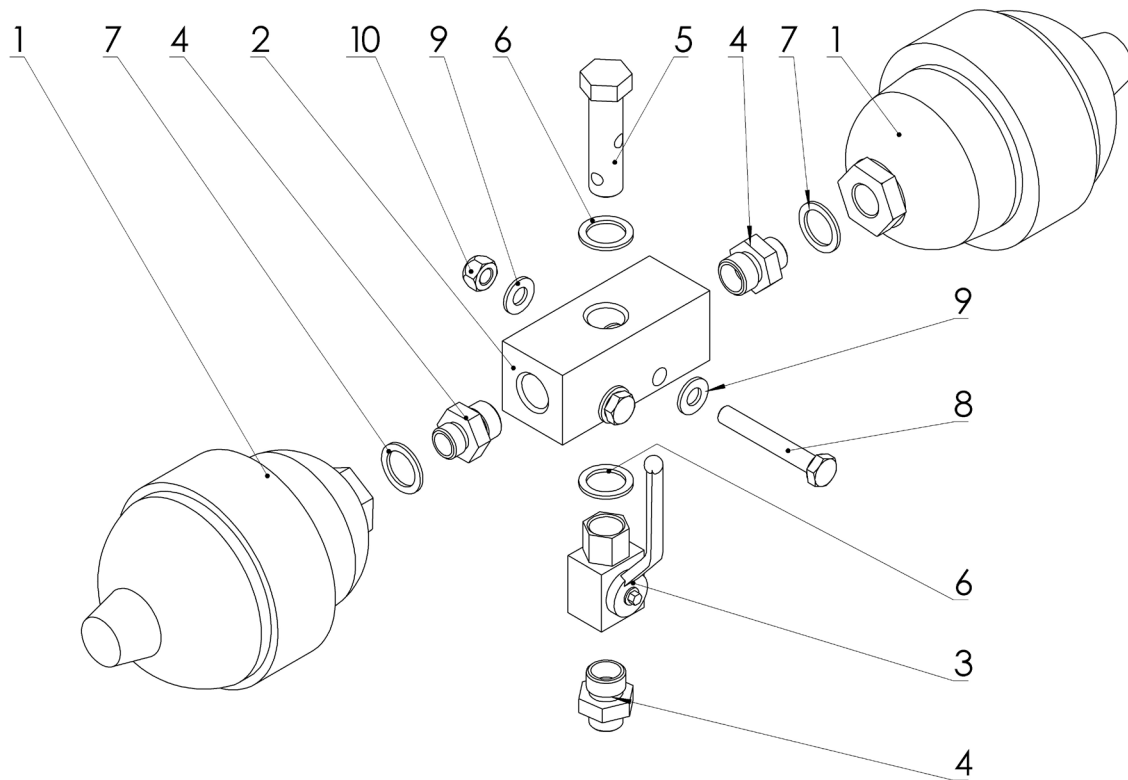
4. ОПОРНАЯ ПЯТА В СБОРЕ



№ п.п.	Наименование детали или узла	Номер запчасти или артикул	Количество
1	Швеллер правый пяты	T248.009.001.001	1
	Швеллер левый пяты	T248.009.002.001	1
2	Опорная пята	T248.009.001.003	1
3	Боковой лист пяты	T248.009.001.004	1
4	Защита пяты	T248.009.001.005	1
5	Опора пяты	T248.009.001.200	1
6	Винт М10х30	23S10/30P	1
7	Шайба круглая 10,5	23P10 82005	1

№ п.п.	Наименование детали или узла	Номер запчасти или артикул	Количество
8	Гайка самоконтрящаяся М10	23NS100С	1
9	Винт М10х110	23S10/1100С 8,8	1
10	Шплинт пруж. двойн. 3,2 м	POD-ELZ-000422	1
11	Кольцо для ключей	23KK	1
12	Винт М12х25	POD-ELZ-000518	1
13	Цепь стягивающая Ø2 мм	25LS	1

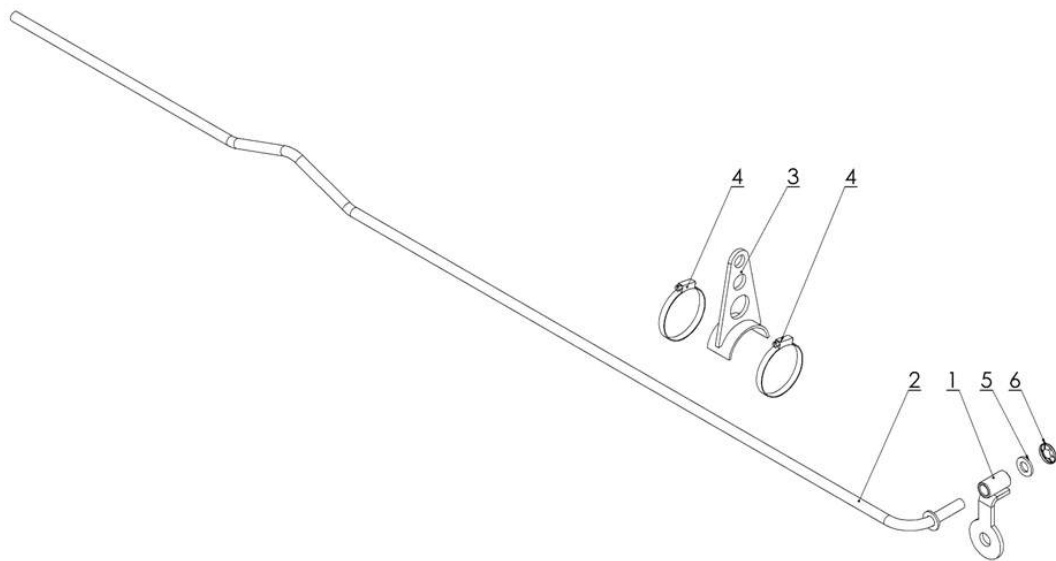
5. УЗЕЛ ГИДРОАККУМУЛЯТОРА В СБОРЕ



№ п.п.	Наименование детали или узла	Номер запчасти или артикул	Количество
1	Гидроаккумулятор	H500R/LT	2
2	Узел клапана	kw.45+SC01	1
3	Клапан шаровой	GE2-1/2"	1
4	Фитинг прямой 1/2"/M18x1,5	24KP1/2 18	3
5	Болт с проушиной 1/2"	G1/2" L=60	1

№ п.п.	Наименование детали или узла	Номер запчасти или артикул	Количество
6	Шайба медная 1/2"	21x18x1,5	2
7	УПЛОТНИТЕЛЬНОЕ КОЛЬЦО PPM 18	24UPPM18	2
8	Винт M10x70	23S10/70	2
9	Шайба круглая 11	23P10 82005	2
10	Гайка самоконтрящаяся M10oc 82175 8	23NS100C	2

6. УКАЗАТЕЛЬ УРОВНЯ В СБОРЕ



№ п.п.	Наименование детали или узла	Номер запчасти или артикул	Количество
1	Кронштейн I	T229-1 051.001.000	1
2	Трубка указателя	POD-HPR-000359	1
3	Кронштейн II	T229-1 051.003.000	1
4	Хомут червячный	POD-0GL-000361	2
5	Шайба круглая 12	23P120C	1
6	Предохранитель пружинистый	POD-ELZ-000494	1

ПРОДАЖИ **METAL-FACH®**

16-100 СОКУЛКА, ул. Кресова, 62
тел.: +48 85 711 07 88, факс +48 85 711 07 89
handel@metalfach.com.pl

СЕРВИСНОЕ ОБСЛУЖИВАНИЕ **METAL-FACH®**

16-100 СОКУЛКА, ул. Кресова, 62
тел.: +48 85 711 07 80, факс +48 85 711 07 93
serwis@metalfach.com.pl

ОПТОВАЯ ПРОДАЖА - ЗАПАСНЫЕ ЧАСТИ **METAL-FACH®**

16-100 СОКУЛКА, ул. Кресова, 62
тел.: +48 85 711 07 81, факс +48 85 711 07 93
hurtownia@metalfach.com.pl

ЗАПАСНЫЕ ЧАСТИ - РОЗНИЧНАЯ ПРОДАЖА **METAL-FACH®**

16-100 СОКУЛКА, ул. Кресова, 62
КРУГЛОСУТОЧНЫЙ ТЕЛЕФОН 24ч/7 дней +48 533 111 477
тел.: +48 85 711 07 90
sklep.kontakt@metalfach.com.pl

METAL-FACH®

„METAL-FACH” SP. Z O. O.; УЛ. КРЕСОВА 62; 16-100 СОКУЛКА