





## ДЕКЛАРАЦИЯ О СООТВЕТСТВИИ ЕС ДЛЯ МАШИНЫ



Компания ООО «METAL-FACH»  
ул. Кресова, 62  
16-100 СОКУЛКА  
являющаяся производителем изделия,

удостоверяет с полной ответственностью, что машина:

<p><b>ФРОНТАЛЬНЫЙ ПОГРУЗЧИК</b> тип/модель: T229..... Заводской номер..... год выпуска:..... функция: загрузка и разгрузка сельскохозяйственных продуктов и сыпучих материалов</p>
--

**к которой относится настоящая декларация, соответствует требованиям:**

-Директивы 2006/42/ЕС ЕВРОПЕЙСКОГО ПАРЛАМЕНТА И СОВЕТА от 17 мая 2006 года о машинах, изменяющей директиву 95/16/ЕС (Закон.вестник ЕС от 09.06.2006, с. 24), а также Распоряжения Министра Экономики от 21 октября 2008 г. об основных требованиях для машин (Закон. Вестник № 199, поз. 1228);

**Для оценки соответствия применялись следующие унифицированные нормы:**

PN-EN ISO 12100:2012	PN-EN ISO 12525+A2:2010
PN-EN ISO 13857:2010	PN-EN ISO 4254-1:2009
PN-EN ISO 4413:2011	PN-EN ISO 4254-1:2016

- а также стандартов: PN-ISO 3600:1998, PN-ISO 11684:1998 и Распоряжения министра инфраструктуры от 31.12.2002 г. о технических условиях транспортных средств и их необходимом оснащении (Закон. вестник за 2003 г. № 32 поз. 262 с последующими изменениями)

**Отчет с испытаний безопасности №: MF/8/2010**

Уполномоченный для подготовки технической документации: Технический отдел Metal-Fach  
**Настоящая декларация о соответствии ЕС утрачивает силу в случае введения изменений или модернизации изделия пользователем без согласия производителя.**

Сокулка:.....



Председатель Правления  
Яцек Марек Кухаревич



## ДЕКЛАРАЦИЯ О СООТВЕТСТВИИ ЕС ДЛЯ МАШИНЫ



Компания ООО «METAL-FACH»  
ул. Кресова, 62  
16-100 СОКУЛКА  
являющаяся производителем изделия,

удостоверяет с полной ответственностью, что машина:

<p><b>ФРОНТАЛЬНЫЙ ПОГРУЗЧИК</b> тип/модель: T241..... Заводской номер..... год выпуска:..... функция: загрузка и разгрузка сельскохозяйственных продуктов и сыпучих материалов</p>
--

**к которой относится настоящая декларация, соответствует требованиям:**

-Директивы 2006/42/ЕС ЕВРОПЕЙСКОГО ПАРЛАМЕНТА И СОВЕТА от 17 мая 2006 года о машинах, изменяющей директиву 95/16/ЕС (Закон.вестник ЕС от 09.06.2006, с. 24), а также Распоряжения Министра Экономики от 21 октября 2008 г. об основных требованиях для машин (Закон. Вестник № 199, поз. 1228);

**Для оценки соответствия применялись следующие унифицированные нормы:**

PN-EN ISO 12100:2012	PN-EN ISO 12525+A2:2010
PN-EN ISO 13857:2010	PN-EN ISO 4254-1:2009
PN-EN ISO 4413:2011	PN-EN ISO 4254-1:2016

- а также стандартов: PN-ISO 3600:1998, PN-ISO 11684:1998 и Распоряжения министра инфраструктуры от 31.12.2002 г. о технических условиях транспортных средств и их необходимом оснащении (Закон. вестник за 2003 г. № 32 поз. 262 с последующими изменениями)

**Отчет с испытаний безопасности №: MF/8/2010**

Уполномоченный для подготовки технической документации: Технический отдел Metal-Fach  
**Настоящая декларация о соответствии ЕС утрачивает силу в случае введения изменений или модернизации изделия пользователем без согласия производителя.**

Сокулка:.....



Председатель Правления  
Яцек Марек Кухаревич

## Условные обозначения, используемые в руководстве

Легенда:



ЭТОТ СИМВОЛ УКАЗЫВАЕТ НА НЕОБХОДИМОСТЬ ОБРАТИТЬ ОСОБОЕ ВНИМАНИЕ НА РАЗМЕЩЕННЫЙ РЯДОМ ТЕКСТ С ОПИСАНИЕМ УГРОЗЫ ИЛИ ВАЖНУЮ ИНФОРМАЦИЮ, КАСАЮЩУЮСЯ ИЗДЕЛИЯ.

**ОСТОРОЖНО!**



ЭТОТ СИМВОЛ УКАЗЫВАЕТ НА ДОПОЛНИТЕЛЬНУЮ ИНФОРМАЦИЮ, ПОЗВОЛЯЮЩУЮ ОПТИМИЗИРОВАТЬ РАБОТУ ИЗДЕЛИЯ.

**ВАЖНО**



ЭТОТ СИМВОЛ ПРЕДУПРЕЖДАЕТ И УКАЗЫВАЕТ НА НЕОБХОДИМОСТЬ СТРОГОГО СОБЛЮДЕНИЯ ТРЕБОВАНИЙ БЕЗОПАСНОСТИ ОПЕРАТОРА, ПОСТОРОННИХ ЛИЦ, ИЛИ БЕЗОПАСНОЙ ЭКСПЛУАТАЦИИ ИЗДЕЛИЯ.

**ОСТОРОЖНО!**

Благодарим за выбор нашего фронтального погрузчика, спроектированного для эффективной работы во время загрузки и разгрузки сыпучих и объемных сельскохозяйственных материалов.

Данное руководство по эксплуатации позволит вам в полной мере использовать преимущества погрузчика и одновременно оптимизировать процессы загрузки и разгрузки материалов, для которых предназначен погрузчик. Руководство содержит подробное оглавление, а затем описание, помогающее идентифицировать и изучить погрузчик.

Информация о безопасности и комфорте работы, описание агрегатирования с трактором, эксплуатации, технического обслуживания и условий хранения, находится на следующих страницах руководства.

Каталог запасных частей, содержащий перечень основных деталей и узлов погрузчика, облегчающий их заказ, прилагается к данному руководству в электронном виде на компакт-диске.

Бумажный каталог Вы можете приобрести у авторизованных дистрибьюторов в торговых точках или непосредственно у производителя.

Руководство по эксплуатации и каталог запчастей содержат основную информацию об изделии. Уровень отделки и комплектации изделия может незначительно отличаться от представленного в руководстве.

**Производитель сохраняет за собой право вводить изменения в конструкцию без предварительного предупреждения.**



**ВАЖНО**

Актуальные руководства по эксплуатации и каталоги запчастей размещены на веб-сайте.  
<http://www.metalfach.com.pl/materialy-do-pobrania.html>

# 1. ИДЕНТИФИКАЦИЯ ПОГРУЗЧИКА, ОБЩИЕ ПРАВИЛА ТЕХНИКИ БЕЗОПАСНОСТИ

## 1.1. ИДЕНТИФИКАЦИЯ ПОГРУЗЧИКА

Фронтальный погрузчик необходимо идентифицировать на основании заводского щитка, прочно прикреплённого к главной раме погрузчика. Данные, указанные на заводском щитке фронтального погрузчика T229, представлены на рисунке ниже. Аналогичный заводской щиток прикреплен на фронтальном погрузчике T241.



Рис. 1. Заводской щиток

	Запрещается выезжать на дороги общего пользования и работать с погрузчиком без заводского щитка или с неразборчивым заводским щитком.
<b>ОСТОРОЖНО!</b>	

**РУКОВОДСТВО ПО ЭКСПЛУАТАЦИИ ЯВЛЯЕТСЯ НЕОТЪЕМЛЕМОЙ ЧАСТЬЮ СТАНДАРТНОЙ КОМПЛЕКТАЦИИ ФРОНТАЛЬНОГО ПОГРУЗЧИКА.**

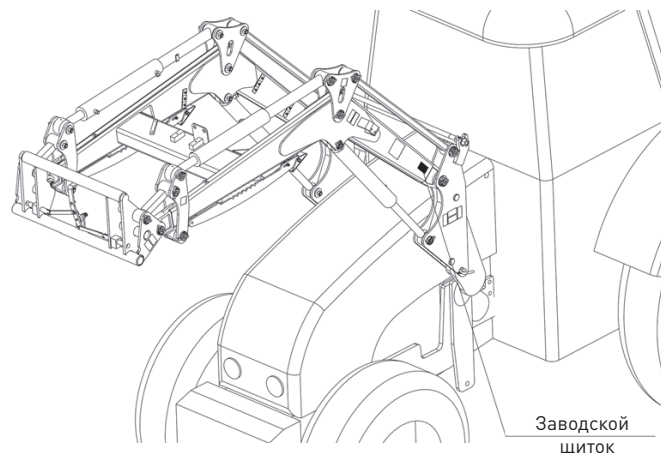


Рис. 2. Место крепления заводского щитка на машине


	При покупке следует проверить соответствие заводского номера на заводском щитке машины с номером, вписанным в руководстве по эксплуатации и гарантийном талоне.
<b>ВАЖНО</b>	

В случае продажи машины другому пользователю, в обязательном порядке следует передать руководство по эксплуатации. Рекомендуется, чтобы поставщик погрузчика сохранил подписанную покупателем квитанцию о получении руководства по эксплуатации, переданного вместе с машиной новому пользователю.

**Пользователь должен внимательно ознакомиться с руководством по эксплуатации.**


Соблюдение указаний позволит избежать опасности, эффективно и продуктивно эксплуатировать машину и сохранить гарантию в течение срока, предоставляемого производителем.

Подробную информацию на тему устройства, принципа действия, технологии эксплуатации и всех других вопросов, касающихся машины, предоставляют авторизованные торговые точки и производитель погрузчика.


	Запрещается использовать погрузчик лицам, которые не ознакомились с настоящим руководством.
<b>ОСТОРОЖНО!</b>	


Погрузчик следует использовать строго по назначению, агрегируя его с соответствующими с/х тракторами (раздел 2.1).

Фронтальный погрузчик предназначен для загрузки и разгрузки сельскохозяйственных сыпучих и объемных материалов, таких как: удобрения, зерно, солома, гравий, корнеплоды, навоз, силос, рулоны силоса, сена и соломы.

	Использование погрузчика для других целей будет считаться использованием не по назначению.
<b>ВАЖНО</b>	


**Погрузчик не оснащен защитными устройствами от случайного опускания стрелы.**

	Погрузчик не предназначен для подъема груза, при котором необходимо присутствие людей вблизи поднимаемого груза.
<b>ВАЖНО</b>	

	Запрещается использовать погрузчик для перегрузки эластичных контейнеров, а также поддонов.
<b>ОСТОРОЖНО!</b>	

Во время работы на погрузчике оператору не угрожает вредное воздействие шума, которое может привести к потере слуха у оператора, так как уровень шума работающей машины не превышает 70 дБ (А), а рабочее место оператора находится в кабине трактора.

Во время работы погрузчиком оператору не угрожают вибрации, поскольку величина вибраций, действующих на верхние конечности оператора, не превышает 2,5 м/с<sup>2</sup>, в то время как величина вибраций, действующих на тело, составляет менее 0,5 м/с<sup>2</sup>, а рабочее место оператора находится в кабине трактора.

	Несанкционированное введение изменений в конструкцию освобождает производителя погрузчика от ответственности за возникшие в их результате опасности и ущерб.
<b>ОСТОРОЖНО!</b>	

## 1.2. УСТРОЙСТВО ФРОНТАЛЬНОГО ПОГРУЗЧИКА

Фронтальный погрузчик состоит из следующих узлов:

- Рабочий орган поз. 1,
- Рама навески поз. 2,
- Стрела поз. 3,
- Кронштейн поз. 4,
- Крепежная плита поз. 5,
- Рама опорная поз. 6,
- Гидроцилиндр стрелы поз. 7,
- Гидроцилиндр рамы поз. 8,
- Указатель уровня поз. 9,
- Гидравлический распределитель поз. 10.

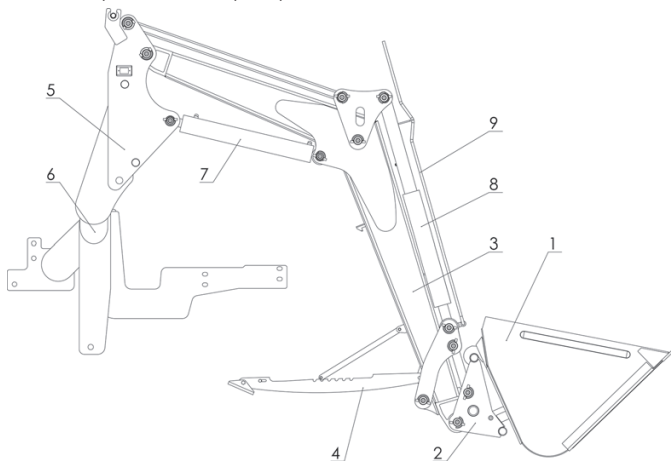


Рис. 3. Строение погрузчика T229

Фронтальный погрузчик является гидравлической машиной, закрепленной в передней части с/х трактора. Питание погрузчика осуществляется от силовой гидросистемы с/х трактора. Монтаж погрузчика возможен благодаря прочно закрепленной на тракторе опорной раме (6).

МОНТАЖ РАМЫ ОСУЩЕСТВЛЯЕТСЯ АВТОРИЗОВАННЫМ СЕРВИСНЫМ ЦЕНТРОМ ПРОДАВЦА ИЛИ ПРОИЗВОДИТЕЛЯ.

Погрузчик монтируется путем соединения крепежной плиты (5), являющейся его неотъемлемой частью, с опорной рамой (6) (раздел 2.2). Рабочее движение вверх - вниз стрелы (3) осуществляет гидроцилиндр стрелы (7) - гидроцилиндр двустороннего действия. Поворотное движение рамы навески (2) осуществляет гидроцилиндр рамы (8) - гидроцилиндр двустороннего действия. Погрузчик может быть оснащён (в зависимости от комплектации) указателем уровня (9). Конструкция погрузчика оснащена кронштейном (4), используемым во время агрегатирования погрузчика с трактором и во время хранения машины.

### 1.2.1. РАМА ФРОНТАЛЬНОГО ПОГРУЗЧИКА

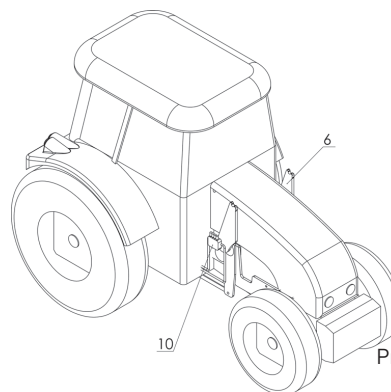




Рис. 4. Рама фронтального погрузчика

	<p>Монтаж рамы производится исключительно в авторизованных сервисных центрах продавца или производителя.</p>
<b>ВАЖНО</b>	

	<p>После выполнения монтажа авторизованным сервисным центром не снимайте и не заменяйте раму фронтального погрузчика.</p>
<b>ОСТОРОЖНО!</b>	

Конструкции опорных рам погрузчика приспособлены индивидуально к отдельным тракторам. В ассортименте производителя имеется около 200 конструкций таких рам.

Фронтальный погрузчик можно соединить исключительно с трактором, который имеет опорную раму [6], рекомендуемую производителем и смонтированную авторизованным сервисным центром продавца или производителя.

С правой стороны рамы [6] монтируют гидравлический распределитель [10] и соединяют его с силовой гидросистемой трактора. В кабине трактора следует установить контроллер (джойстик) и соединить его с распределителем (раздел 5.3).

### 1.3. РАСПОЛОЖЕНИЕ ПИКТОГРАММ

Предупреждающие пиктограммы, расположенные на машине, (раздел. 1.4) информируют оператора об опасностях и рисках, которые могут возникнуть во время работы машины. Поддерживайте чистоту и четкость изображения символов.

№ п./п.	Символ (знак) безопасности	Значение символа (знака) или содержание надписи	Место размещения на машине
1.		Предупреждение, перед выполнением данного действия обязательно прочитайте Руководство по обслуживанию.	Крепежная плита левая.
2.		Перед началом техобслуживания или ремонта необходимо выключить двигатель и вынуть ключ из замка зажигания.	Крепежная плита левая.
3.		Соблюдайте расстояние от работающего или движущегося погрузчика.  Опасность придавливания стрелой погрузчика.	Монтажная рама.
4.		Соблюдайте безопасное расстояние от линий электропередач во время работы погрузчика.	Монтажная рама.



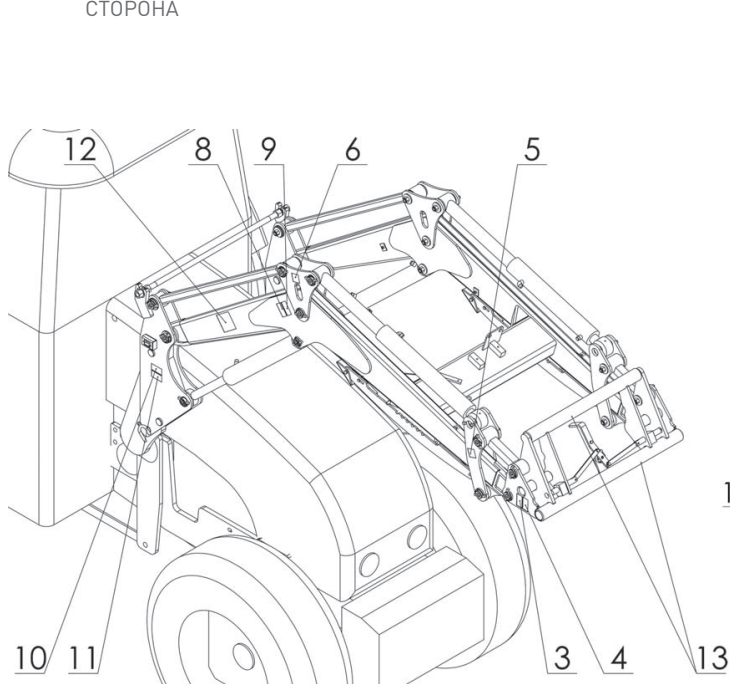
5.		Соблюдайте безопасное расстояние от работающей машины.	Кронштейн III левый и правый
6.		Точка крепления подвешного устройства.	Кронштейн II левый и правый
7.	 СЛЕДУЕТ ОБЯЗАТЕЛЬНО ПРОЧИТАТЬ РУКОВОДСТВО ПО ЭКСПЛУАТАЦИИ И СТРОГО СОБЛЮДАТЬ РЕКОМЕНДАЦИИ ПО БЕЗОПАСНОСТИ ТРУДА ВО ВРЕМЯ ЭКСПЛУАТАЦИИ.	Информационная пиктограмма.	Крепежная плита левая.
8.		Строго воспрещается перевозить или поднимать людей. Соблюдайте расстояние от работающего или движущегося погрузчика	
9.		Соблюдайте безопасное расстояние от поднятой стрелы или ковша.	

10.	 ЗАПРЕЩАЕТСЯ ПРИМЕНЯТЬ ПОГРУЗЧИК ДЛЯ ПОДЪЕМА ГРУЗОВ, ТРЕБУЮЩИХ ПРИСУТСТВИЯ ДРУГОГО ЛИЦА ВЕЛИЧИ ПОДНИМАЕМОГО ГРУЗА.	Информационная пиктограмма.	Крепежная плита левая и правая.
11.		Избегайте контакта с жидкостями под давлением.	Крепежная плита правая.
12.	 Грузоподъемность Грузоподъемность	Допустимая грузоподъемность.	Рукояти стрелы
13.		Предупреждающая полоса, бело-красная.	Рама сварная

Таблица 1. Перечень пиктограмм на машине

1.4. РАСПОЛОЖЕНИЕ ПИКТОГРАММ НА МАШИНЕ

1.4.1. РАСПОЛОЖЕНИЕ ПИКТОГРАММ НА МАШИНЕ, ПРАВЯЯ СТОРОНА



1.4.2. РАСПОЛОЖЕНИЕ ПИКТОГРАММ НА МАШИНЕ, ЛЕВАЯ СТОРОНА

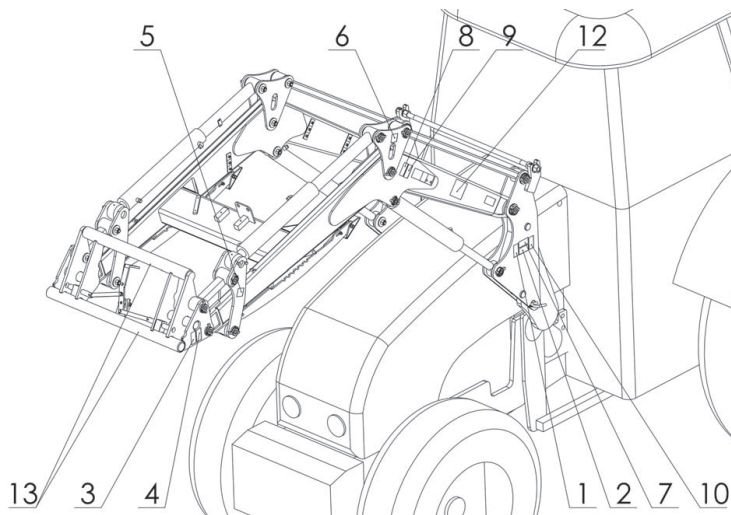


Рис. 5. Расположение пиктограмм на машине

## 1.5. ХАРАКТЕРИСТИКА ФРОНТАЛЬНОГО ПОГРУЗЧИКА Т229 И Т241

№ п./п.	Спецификация	Ед.	Параметры	Параметры	Параметры	Параметры	Параметры	Параметры
1.	Тип погрузчика		T229-D	T229-I	T229-K	T241-D	T241-I	T241-K
2.	Максимальная грузоподъемность	кг	1600	1300/1600	1300/1600	1600	1300/1600	1300/1600
3.	Высота подъема	мм	4425	4000	4000	3300	2850	2850
4.	Высота загрузки ковшом для сыпучих материалов	мм	3540	3070	3070	3500	3400	3400
5.	Высота разгрузки ковшом для сыпучих материалов	мм	2990	2550	2550	2600	2300	2300
6.	Вид подъемного цилиндра		SCJ90/45/500 SCJ90/45/400	SCJ70/40/500 SCJ70/36/400 S90/45/500 SCJ80/45/400	SCJ70/40/500 SCJ70/36/400 S90/45/500 SCJ80/45/400	UCJ133-80/45/520 UCJ126-80/40/400	SMT2S.70.40.520 SMT1S.70.36.400 UCJ125-80/45/520 UCJ126-80/40/400	SMT2S.70.40.520 SMT1S.70.36.400 UCJ125-80/45/520 UCJ126-80/40/400
7.	Рабочее давление	МПа	16	16	16	18	18	18
8.	Вес погрузчика	кг	650	600	600	600	550	
9.	Вес противовеса + балласт	кг	820	650	650	820	650	
10.	Габаритные размеры трактора с погрузчиком в транспортировочном положении:							
	• длина (без рабочего органа)	мм	6020	5420	5420	6020	5420	5420
		мм	2100	2100	2100	2100	2100	2100
	• ширина	мм	4200	3700	3700	4200	3700	3700

11.	Рабочая скорость	км/ч	макс. 10	макс. 10	макс. 10	макс. 10	макс. 10	макс. 10
12.	Транспортная скорость	км/ч	макс. 15	макс. 15	макс. 15	макс. 15	макс. 15	макс. 15
13.	Число обслуживающего персонала		1	1	1	1	1	1
14.	Уровень звукового давления шума на рабочем месте оператора	дБ (А)	не более 70	не более 70	не более 70	не более 70	не более 70	не более 70

В таблице указаны размеры погрузчика, установленного на тракторе FARMER F-9258 TE.

Table 2. Technical characteristics.



## 1.6. ГАБАРИТНЫЕ РАЗМЕРЫ ФРОНТАЛЬНОГО ПОГРУЗЧИКА

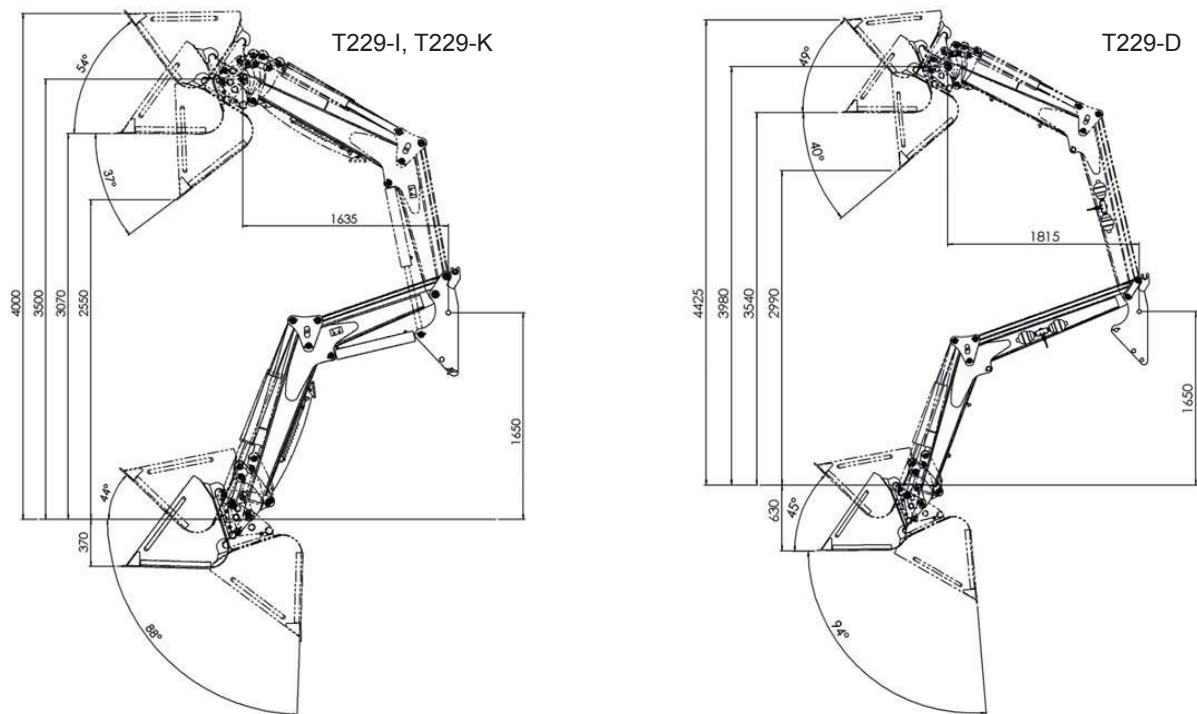


Рис. 6. На рисунках представлены габаритные размеры фронтального погрузчика T229 в крайних положениях рабочего органа. Размеры касаются погрузчика, установленного на тракторе с точкой крепления, расположенной на высоте 1650 мм от основания. Размеры погрузчика, установленного на других тракторах, отличаются от представленных на данном рисунке.

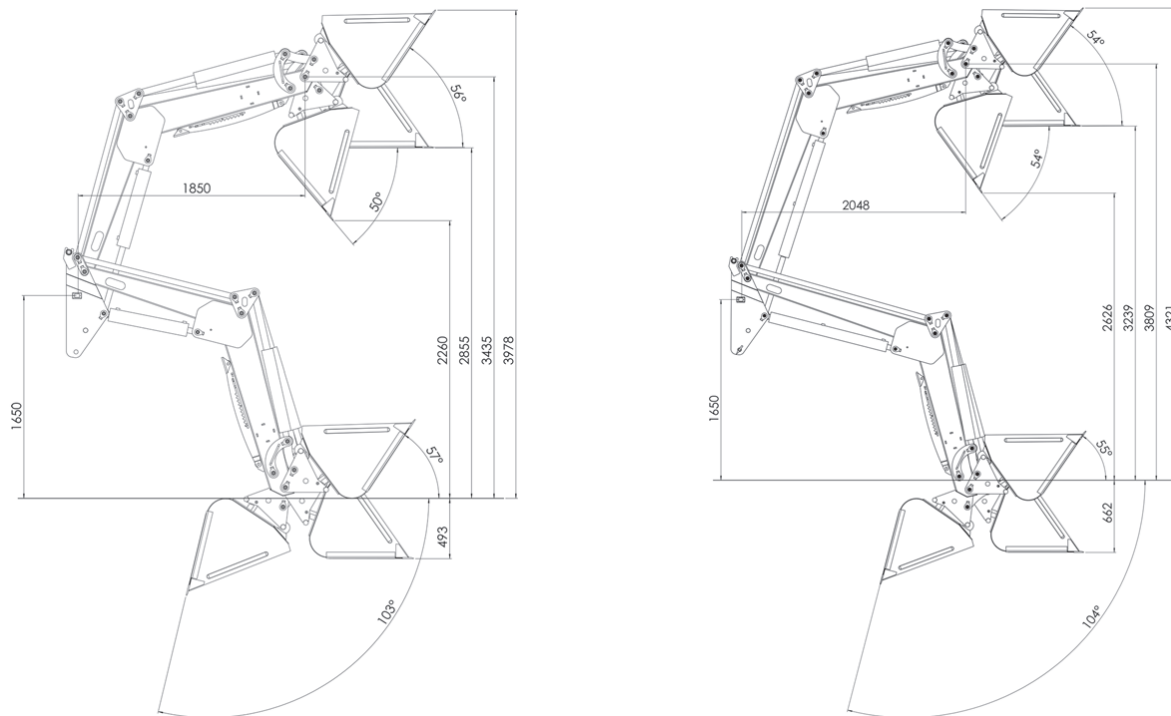


Рис. 7. На рисунке представлены габаритные размеры фронтального погрузчика T241 в крайних положениях рабочего органа. Размеры касаются погрузчика, установленного на тракторе с точкой крепления, расположенной на высоте 1650 мм от основания. Размеры погрузчика, установленного на других тракторах, отличаются от представленных на данном рисунке.

## 1.7. ОБЩИЕ ПРАВИЛА БЕЗОПАСНОСТИ

1. Во время эксплуатации и ремонта погрузчика соблюдайте требования техники безопасности и гигиены труда, указанные в распоряжении Министра сельского хозяйства и пищевой промышленности от 12 января 1998 года.
2. Оператором фронтального погрузчика может быть только совершеннолетнее лицо, имеющее действительные водительские права на управление с/х тракторами, ознакомленное с правилами техники безопасности и гигиены труда в области обслуживания с/х техники и ознакомленное с данным руководством по эксплуатации.
3. Следует подробно ознакомиться с данным руководством и поступать в соответствии с его указаниями, обращая особое внимание на указания, касающиеся безопасной эксплуатации погрузчика.
4. В руководстве указаны элементы машины, представляющие потенциальную опасность. Опасные места маркированы на машине желтыми наклейками с предупреждающими пиктограммами. Следует обратить особое внимание на опасные места и строго следовать указаниям.
5. Следует ознакомиться со значениями приклеенных пиктограмм.
6. Все работы, связанные с регулировкой, ремонтом и техническим обслуживанием, следует выполнять при выключенном двигателе трактора, предварительно убедившись, что он надежно предохранён от случайного включения.
7. Перед началом работ, особенно после длительного перерыва, следует проверить техническое состояние погрузчика.
8. Машина должна быть оснащена всеми защитными кожухами и подпорками.
9. Запрещается использовать поврежденные шланги силовой гидросистемы. Поврежденные шланги немедленно замените новыми. При замене шлангов используйте защитную непроницаемую одежду и защитные перчатки.
10. Гидравлические шланги погрузчика необходимо соединять с силовой гидросистемой трактора после предварительного отключения давления.
11. Перед началом работы машины следует установить противовес.
12. До начала и во время работы или при транспортировке, необходимо убедиться, что вблизи нет посторонних лиц, а особенно детей.
13. Запрещается входить на рабочие органы погрузчика.
14. Во время работы погрузчика следует обеспечить свободное пространство в зоне рабочих органов.
15. Запрещается работать на наклонных поверхностях с углом наклона превышающим 8° поперек склона и 12° вдоль склона.
16. Не следует превышать допустимой грузоподъемности погрузчика.
17. Следует соблюдать особую осторожность во время передвижения погрузчика с максимальной допустимой нагрузкой и во время передвижения по неровной поверхности.
18. Запрещается поднимать груз на максимальную высоту на склонах и наклонных поверхностях.
19. Запрещается находиться и обслуживать погрузчик под поднятыми узлами машины.
20. Следует соблюдать особую осторожность во время агрегатирования и отцепления погрузчика от трактора. Машину необходимо агрегатировать с трактором, оснащенным опорной рамой, установленной на тракторе. (раздел 1.2).

21. Следует соблюдать особую осторожность при погрузочных и разгрузочных работах.
22. Запрещается выполнять погрузочные и разгрузочные работы, требующие помощи третьих лиц.
23. Запрещается выполнять погрузочные и разгрузочные работы с эластичными контейнерами и поддонами.
24. Во время работы следует применять соответствующую рабочую одежду и обувь с нескользящей подошвой;
25. Силовой гидросистемой погрузчика следует управлять исключительно из кабины оператора трактора.
26. Следует убедиться, что в зоне работы погрузчика не находятся низко расположенные провода линии электропередачи, линии телефонной связи или газопровода (рабочие органы машины поднимаются на высоту 4 м).
27. Во время движения с грузом следует избегать острых поворотов и резкого торможения.
28. Следует соблюдать осторожность во время подъема груза. Существует опасность падения груза на рабочее место оператора. Защитная рама трактора (ROPS) только частично защищает оператора.
29. Во время движения по дорогам общего пользования следует соблюдать правила дорожного движения и рекомендации производителя (см. раздел 8.2).
30. Перед выездом на дороги общего пользования следует демонтировать рабочий орган погрузчика.
31. Агрегат трактор-погрузчик может передвигаться по дорогам общего пользования без противовеса при условии сохранения полной управляемости трактора.
32. Во время каждого перерыва в работе следует выключить двигатель трактора, вынуть ключ из замка зажигания, затянуть ручной тормоз и опустить погрузчик на землю.
33. Во время стоянки на наклонных поверхностях, кроме вышеуказанных действий, следует подложить под колеса трактора противооткатные упоры.
34. Следует проверить правильное крепление подкосов к стреле как в положении во время хранения, так и в положении для монтажа на трактор.
35. Давление в шинах трактора следует поддерживать на уровне, указанном в руководстве по эксплуатации трактора.
36. Запрещается работать с погрузчиком лицам в состоянии алкогольного опьянения.
37. Запрещается работать с погрузчиком лицам, находящимся под воздействием наркотиков или наркотических средств.
38. Запрещается работать с погрузчиком лицам, находящимся под воздействием лекарств, отрицательно влияющих на способность управлять транспортным средством и общую психомоторную деятельность, и лекарств, вызывающих нарушение концентрации внимания или вызывающих задержку реакции.
39. Запрещается ездить погрузчиком в непосредственной близости от открытого огня.
40. Следует строго соблюдать правила противопожарной безопасности и немедленно устранять опасности возникновения пожара во время работы или стоянки погрузчика.
41. Во время работы погрузчика нельзя приближаться к нему с открытым огнем и курить вблизи него.
42. Перед каждым выездом на работу следует проверить, оснащен ли трактор порошковым огнетушителем. В случае его отсутствия необходимо оснастить трактор порошковым огнетушителем.



## 2. АГРЕГАТИРОВАНИЕ С ТРАКТОРОМ

### 2.1. ТРАКТОРА, ПРЕДНАЗНАЧЕННЫЕ ДЛЯ ФРОНТАЛЬНЫХ ПОГРУЗЧИКОВ

#### 2.1.1. ТРАКТОРА, ПРЕДНАЗНАЧЕННЫЕ ДЛЯ ФРОНТАЛЬНОГО ПОГРУЗЧИКА T229

Tractor make	Tractor type
BELARUS	80.1, 82.1, 800, 820, 890, 892, 900, 920, 950, 952, 1021, 1025
	920.3, 922.3, 952.3, 1021.3, 1025.3
	1221.3 (с передней трехточечной навесной системой)
CASE	CS 86 (с передней трехточечной навесной системой)
	CS 105 Pro
	JX 80
	JXU 85, 95
	JX 95, 90
	1056 AXL International
CLAAS	Celtis 456 RX
FARMER	F-8244-C2, F-8248
	F-10244-C1
	F-8258
	F-9258TE, F-7258 TE
FARMTRAC	70 4WD, 665 DT
	80 4WD, 675 DT
	685 DT
	690 DT
FENDT	Farmer 309LS Turbomatic (1989r.)
	Farmer 311LSA Turbomatic (1984r.)
FOTON POLMOT	824, 704

INTERNATIONAL	Synchron 1055 (1965r.)
JOHN DEERE	5620 Premium
	5820
	3040 Power Synchron
JUMZ	Jumz Farmer FJ-8244, F10244
	Jumz (с двигателем D65M-USSR)
KUBOTA	ME9000, ME8200
	M1085 Dual Speed
	M8540
	M6040
LAMBORGHINI	Lamborghini 70 Lampo, Roller.
	Lamborghini 70W Lampo
	Lamborghini 70W Lampo, Same 70W Roller
	Lamborghini R2.56, R2,66
	Lamborghini G.Prix LS 874-90
	Lamborghini G.Prix 95 Target с передней трехточечной навесной системой
	Lamborghini G.Prix Target, Same Explorer 95 Classic, Same Explorer II 90
	Lamborghini 1050 Premium
	Lamborghini 1060
	Lamborghini R4. 95
Lamborghini R4. 105	
Lamborghini R3EVO 85, 100	

SAME DEUTZ-FAHR	Deutz -Fahr 410, 420 Agrofarm, 85, 100 Agrofarm
	Same Silver 130 (с передней трехточечной навесной системой)
	Same Dorado <sup>3</sup> 80
	Agroplus 70, 80
	Agroplus 87
	Agroplus 95
	Agroplus 100
	Agrofarm 410, 420 (Lamborghini R3 EVO 85, 100) Agrofarm 85, 100
	Agrofarm 430
	DX 4.50
	DX 85, 90
	Agrottron 4,90 S
	Agrottron K120
	Agroplus 70, 80
LANDINI	105 Vision
	105 Vision (с передней трехточечной навесной системой)
	125 Landpower (с передней трехточечной навесной системой)
	95 Powerfarm
MASSEY FERGUSON	MF-188A (без кабины)
	MF-398
	MF-575
	MF-1014
	MF-2620

MASSEY FERGUSON	MF-3060 и вероятно MF-3050
	MF- 30800, 3090
	MF-3095
	MF-3655 Турбо
	MF-4255
MTZ	80, 82
MTZ-PRONAR	82A, 82SA, 82TS, 82TSA, 1025A
McCORMICK	CMAx 100
NEW HOLLAND	7056-Bis
	80-66S
	TD 60, 70D-старый
	TD 60, 70D Plus - новый
	TD 80D, TD 85D, TD 90D
	TD 95D
	TD 5030, TD 5020
	TD 5040, TD 5050
	T 4030
	T 6010 Delta
T 6030 Delta	
TL 100a (T5040, T5050, T5060)	
TL 80, 90, 100	
PRONAR	5112
	5130

PRONAR	5135
	85 Zefir
	1025A II
RENAULT	Billancourt 92109
STEYER	8065 Turbo
URSUS	4512
	4514, 5314
	5714, 5314, 4514
	6014
	6024
	3724 (с кабиной Metal Fach)
	914, C-385 (Zetor 8011, 8145)
	914 Bizon, 1014 (Zetor 8045, 10145)
	1224
VALTRA	A95 (MF-4455)
	A95 (с передней трехточечной навесной системой)
ZETOR	5340, 6340, 7340, 5320
	6245, 7245, 7045, 7745, 5320, 6211, 7711, 4340, 5340 (версия 3 - основная)
	6245, 7245, 7045, 7745, 5320, 6211, 7711, 4340, 5340
	5245
	8540, 9540, 10540 Intercooler
	9641, 10641, 11441 Forterra Turbo
9641, 10641, 11441 Forterra	

ZETOR	6441, 7441, 8441 Proxima - 2006r.
	6441, 7441, 8441 Proxima - Новый, 75 Proxima
	7321, 7341 Super Turbo, 6321, 6341
	8011, 8145 (URSUS 914, C-385)
	8045, 10145 Crystal (URSUS 914Bizon, 1014)
	12145 Turbo, 12111
	95 Proxima Power (9542.12)
	105 Proxima Plus (10541)
95, 105, 115 Fronterra	

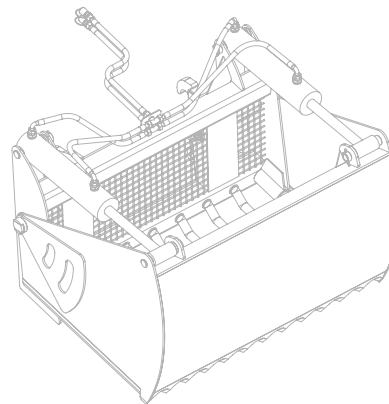
## 2.1.2. TRACTORS DEDICATED FOR THE T241 FRONT LOADER

Tractor make	Tractor type
CASE	JX 80, 70, 60
	JX 90, 95
	JXU 85, 95, 105JX 1090U
	1090 U (без трехточечной навесной системы)
CLAAS	Axos 340 CX
	Arion 410 CIS
FARMER	F-8244-c2, F-8248
	F-9258
	F-9285 TE, F-7258 TE
	F4-7258, F4-6258
JOHN DEERE	5820

JOHN DEERE	5080M
	6330
McCORMICK	C MAX 100
MTZ/PRONAR	80, 82, 82A, 82SA, 82TS, 82TSA, 1025A,
BELARUS	80.1, 82.1, 800, 820, 890, 892, 900, 950, 952, 1021, 1025
NEW HOLLAND	TD 5030, TD 5020
	TD 5040, TD 5050
	TL100A, T5040, T5050, T5060
	T6040 Delta, TS 100A
	T6030
URSUS	Ursus 914 Bizon, 1014 - Zetor8045, 10145
	Ursus 6824, 5524
	Ursus 3724
ZETOR	Zetor 5340, 6340, 7340
	Zetor 6441, 7441, 8441 Proxima - новый, Zetor 75 Proxima
	Zetor 95 Proxima Power
LAMBORGHINI	Lamborghini R3 EVO 85, 100, 75 Rekord
DEUTZ FAHR SAME	Deutz Fahr 410, 420 Agrofarm
	Deutz Fahr 85, 100 Agrofarm
	Same Explorer 85, 100
	Deutz Fahr 430 Agrofarm
	Same Dorado 80

DEUTZ FAHR SAME	Deutz Fahr Agroplus 320
	Deutz Fahr Agroplus 320 Ecoline
DEUTZ FAHR	Agroplus 100
	Agrofarm 430
	Agrotron K120
KUBOTA	M5840
	M105S
	M6040
VALTRA	A95

Таблица 3. трактора, предназначенные для фронтального погрузчика



## 2.2. ВЗАИМОДЕЙСТВИЕ С ТРАКТОРОМ

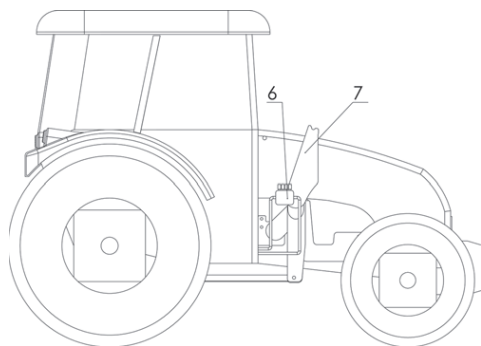
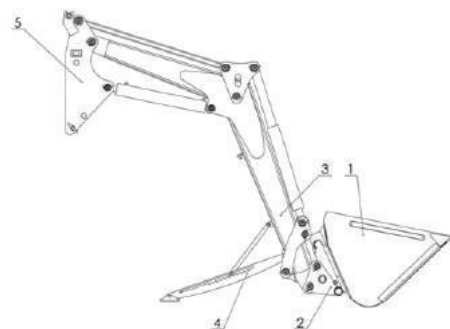


Рис. 8. Монтаж рамы на тракторе

<b>i</b>	Рама устанавливается на тракторе в авторизованном сервисном центре продавца или производителя.
<b>ВАЖНО</b>	

На рисунке 8 представлен трактор с установленной рамой. С правой стороны рамы (7) следует установить двухсекционный гидравлический распределитель погрузчика (6). Соедините распределитель с силовой гидросистемой трактора.

<b>i</b>	Первое присоединение погрузчика с трактором необходимо выполнить в присутствии сотрудника авторизованного сервисного центра продавца или опытного оператора.
<b>ВАЖНО</b>	



Следует присоединить погрузчик к трактору следующим образом:

- установить погрузчик на твёрдом и ровном основании, подпирая его кронштейном (4), как на выше указанном рисунке,
- осторожно подъехать трактором с установленной в сервисном центре рамой (7) к погрузчику на расстояние, позволяющее присоединить шланг гидросистемы погрузчика с двухсекционным распределителем (6),
- соединить шланги гидросистемы погрузчика с двухсекционным распределителем (6),
- закрепить соединительное устройство в гнезде рамы, установленной на тракторе (использовать движения гидродвигателей погрузчика (раздел 3) и при необходимости выполнить точное движение трактором),
- зафиксировать соединение соединительного устройства с рамой, используя стопорные штифты с чекой,
- сложить кронштейн (4).

<b>i</b>	Не следует демонтировать раму, установленную в сервисном центре.
<b>ВАЖНО</b>	

### 2.3. УСТОЙЧИВОСТЬ АГРЕГАТА ПОГРУЗЧИК - ТРАКТОР

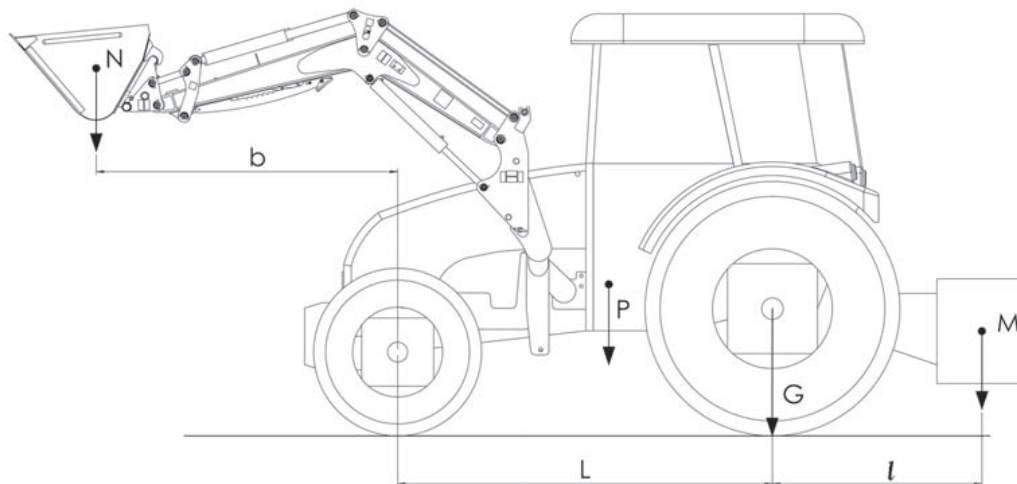



Рис. 9. Устойчивость агрегата погрузчик - трактор

Монтаж погрузчика на тракторе приводит к смещению центра тяжести и может в исключительных случаях иметь негативное воздействие на устойчивость агрегата.

Регулировку смещения центра тяжести агрегата следует выполнять путем установки на задней трехточечной навесной системе противовеса, который обеспечит безопасность при нагрузке задней оси весом более 20% веса агрегата (сумма веса трактора и погрузчика, рабочего органа, противовеса и груза).

	<p>Следует проверить устойчивость агрегата перед началом загрузочных работ с максимальной допустимой нагрузкой.</p>
<p><b>ОСТОРОЖНО!</b></p>	

Устойчивость агрегата обеспечивается при выполнении нижеуказанного условия:

$$\frac{G \cdot L + M(l + L) - N \cdot b}{L} > \frac{P + N + M}{5}$$

где:

P - вес трактора со стрелой, (кг),

M - вес заднего противовеса, (кг),

G - нажим на заднюю ось при установленном устройстве для монтажа рабочих органов и стрелы в максимально выдвинутом положении (без заднего противовеса), (кг),

b - расстояние по горизонтали между серединой передней оси трактора и центром тяжести рабочего органа с грузом в максимально выдвинутом положении, (мм),

l - расстояние по горизонтали между серединой задней оси трактора и центром тяжести заднего противовеса, (мм),

L - межосевое расстояние, (мм).

Проверку выполнения условия устойчивости проводят авторизованные сервисные центры продавца.

Проверку выполнения условия устойчивости пользователь может провести, взвесив дважды максимально нагруженный трактор с полным оснащением.

## 2.4. ОТСОЕДИНЕНИЕ ОТ ТРАКТОРА

	Операцию отсоединения погрузчика от трактора выполняет самостоятельно один оператор.
<b>ВАЖНО</b>	

Необходимо убедиться, что в зоне складирования погрузчика и его ближайшем окружении нет посторонних лиц, особенно детей

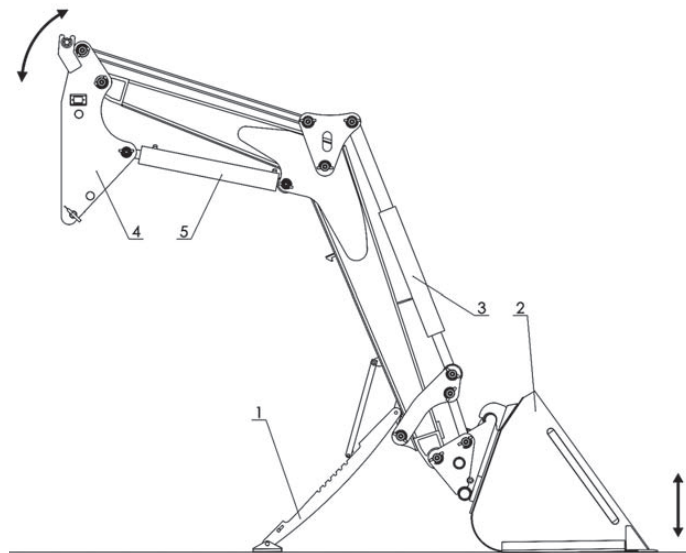




Рис. 10. Отсоединение погрузчика от трактора.


	Первое присоединение погрузчика к трактору и первое отключение погрузчика от трактора рекомендуется проводить в присутствии сотрудника авторизованного сервисного центра продавца или сотрудника сервисного центра производителя.
<b>ВАЖНО</b>	

	Убедитесь, что силовая гидросистема герметична.
<b>ОСТОРОЖНО!</b>	


	Для хранения погрузчика следует подготовить твердое и выровненное основание.
<b>ВАЖНО</b>	


Для того, чтобы отсоединить погрузчик от трактора, следует выполнить следующие действия:


- опустить погрузчик, осторожно опирая орган (2) на земле,
- разложить кронштейн (1), опереть на земле и заблокировать,
- опустить погрузчик на землю,
- снять стопорные штифты,
- гидродвигателем (3) немного поднять крепежную плиту (4)
- погрузчик выходит из опорной конструкции,
- отключить шланги гидравлического управления погрузчика от гидравлического распределителя.

	Погрузчик следует хранить с установленным рабочим органом (раздел 9) хранение погрузчика.
<b>ВАЖНО</b>	

## 3. ПЕРВЫЙ ЗАПУСК

	Первый запуск новоприобретенного фронтального погрузчика необходимо проводить в присутствии опытного оператора или сотрудника сервиса продавца.
<b>ВАЖНО</b>	


	Перед первым запуском погрузчика следует внимательно ознакомиться с настоящим руководством по эксплуатации, обращая особое внимание на фрагменты, посвященные безопасности оператора и посторонних лиц.
<b>ОСТОРОЖНО!</b>	

	Если у Вас появятся сомнения, касающиеся безопасности, обратитесь за консультацией к продавцу или производителю.
<b>ВАЖНО</b>	

Соедините гидравлические шланги погрузчика с двухконтурной наружной силовой гидросистемой трактора.

Подключите двухсекционный гидравлический распределитель (установленный на раме погрузчика) с силовой гидросистемой трактора, не оснащенного двухконтурной наружной гидросистемой (раздел 5.3).

Установите контроллер (джойстик) в кабине трактора, не оснащенного двухконтурной наружной гидросистемой (раздел 4.1).

	Запрещается регулировать гидравлический распределитель и переливной клапан. Они имеют правильную заводскую настройку.
<b>ОСТОРОЖНО!</b>	



### 3.1. ФУНКЦИИ РЫЧАГОВ УПРАВЛЕНИЯ ПОГРУЗЧИКОМ

Джойстик, управляя работой распределителя и электроклапана, позволяет плавно и точно управлять работой погрузчика. Распределитель управляет работой стрелы и рабочего органа, а с помощью электроклапана закрывается и открывается грейфер.

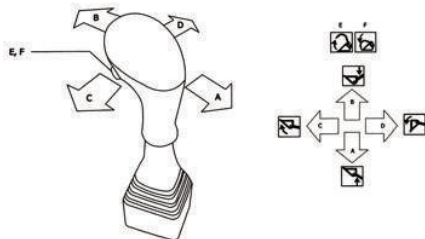


Рис. 11. Схема функций рычагов управления погрузчиком.

На рисунке 11 графически представлена схема функций джойстика погрузчика.

- A - движение стрелы вверх,
- B - движение стрелы вниз,
- C - поворот рабочего органа по ходу часовой стрелки,
- D - поворот рабочего органа против часовой стрелки,
- E - открытие грейфера,
- F - закрытие грейфера.

### 3.2. УПРАВЛЕНИЕ ПРОТИВОВЕСОМ

Управление противовесом осуществляется из кабины оператора с помощью внутренних рычагов управления, предназначенных для управления нижними тягами трехточечной навесной системы трактора.

	<p>Обеспечить стабильность работы агрегата, подбирая правильную массу противовеса (раздел 2.3 Устойчивость трактора).</p>
<p><b>ОСТОРОЖНО!</b></p>	

### 3.3. ПОДКЛЮЧЕНИЕ СИСТЕМЫ ГИДРАВЛИКИ ПОГРУЗЧИКА

Соедините распределитель погрузчика [4] с контуром силовой гидросистемы трактора так, как это показано на схеме рядом.

Для этого необходимо:

- отключить распределитель трактора [7] от насоса [6],
- с помощью шланга [1] подключить насос трактора с портом P1 распределителя погрузчика [6],
- в порте T1 распределителя погрузчика [4] присоединить патрубком распределителя [5],
- используя патрубок [5], с помощью шланга [2] подключить распределитель погрузчика [4] к порту P1 гидравлического распределителя трактора [7],
- используя переливной шланг [3] подключить переливной порт T2 распределителя погрузчика [4] с баком гидравлического масла трактора.

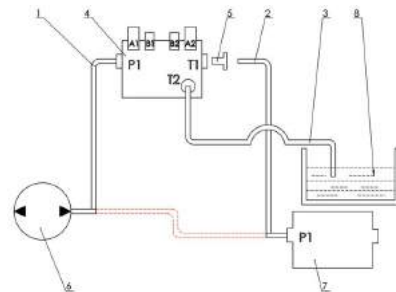



Рис. 12. Общая схема подключения гидравлической системы питания погрузчика.

Описание строения схемы представлено на рис. 12:

- Шланг питания поз. 1
- Шланг сливной поз. 2
- Переливной шланг поз. 3
- Распределитель погрузчика поз. 4
- Патрубок распределителя поз. 5
- Гидравлический насос распределителя поз. 6
- Гидравлический распределитель трактора поз. 7
- Бак гидравлического масла трактора поз. 8

## 4. ЭЛЕМЕНТЫ УПРАВЛЕНИЯ И ТЕКУЩЕЙ РЕГУЛИРОВКИ

### 4.1. РАМА ФРОНТАЛЬНОГО ПОГРУЗЧИКА

	Первый монтаж контроллера следует выполнять в авторизованном сервисном центре продавца или производителя.
<b>ВАЖНО</b>	

В кабине следует установить контроллер погрузчика (джойстик) и подключить его к электрической цепи с/х трактора, используя розетку погрузчика.

Схема электрических соединений джойстика представлена на рис. 13. Боуден-тросами следует соединить контроллер с двухсекционным распределителем, установленным на опорной раме.

Loader's electrical system connection diagram.

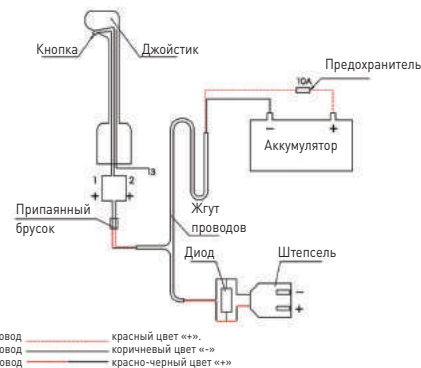




Рис. 13. Схема электрических соединений джойстика.

	Соблюдайте соответствующую чистоту масла. Чистота масла в контуре силовой гидросистемы трактора должна соответствовать требованию 20/18/15, согласно норме ISO 4406-1996.
<b>ОСТОРОЖНО!</b>	
	Перед каждым применением погрузчика и после каждого окончания работы следует убедиться в герметичности гидравлической системы.
<b>ОСТОРОЖНО!</b>	

#### 4.2. РАЗМЕЩЕНИЕ ЭЛЕМЕНТОВ ТЕКУЩЕЙ РЕГУЛИРОВКИ

После закрепления рабочего органа следует отрегулировать указатель уровня погрузчика. Для этого необходимо:

- установить рабочий орган в требуемой рабочей позиции
- отвинтить зажимные манжеты (1)
- поставить кронштейн (2), устанавливая его середину в центре загиба указателя (деталь А)
- затянуть зажимные манжеты.

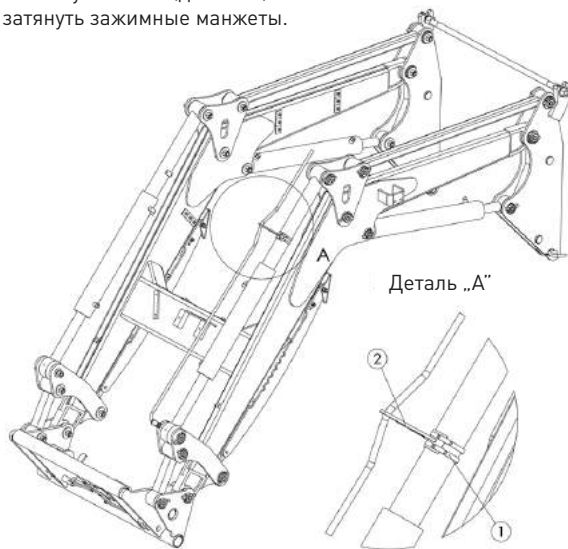


Рис. 14. Регулировка указателя.

Ремень зажимной поз. 1  
Кронштейн поз.2

## 5. РАБОТА ФРОНТАЛЬНОГО ПОГРУЗЧИКА

### 5.1. МОНТАЖ РАБОЧЕГО ОРГАНА

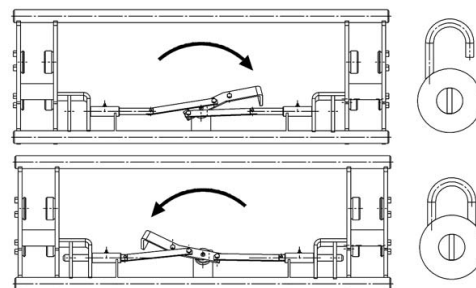


Рис. 15. Монтаж рабочего органа.

Фронтальный погрузчик предусмотрен для работы как с механическими рабочими органами, так и органами, требующими подключения к гидравлической системе погрузчика.



**ОСТОРОЖНО!**

Необходимо убедиться, что в зоне монтажа рабочего органа и его ближайшем окружении нет посторонних лиц, особенно детей и животных.



**ОСТОРОЖНО!**

Перед началом монтажа рабочего органа необходимо блокирующее устройство установить в открытом положении, как показано на чертеже выше. После монтажа рабочего органа необходимо установить блокирующее устройство в блокирующем положении, как показано на чертеже ниже.



**ВАЖНО**

Крепление и снятие рабочих органов следует выполнять самостоятельно, соблюдая особую осторожность.



**ВАЖНО**

Во время работы следует применять соответствующую рабочую одежду, защитные перчатки и обувь с нескользящей подошвой.

## 5.1.1. УСТАНОВКА МЕХАНИЧЕСКОГО РАБОЧЕГО ОРГАНА

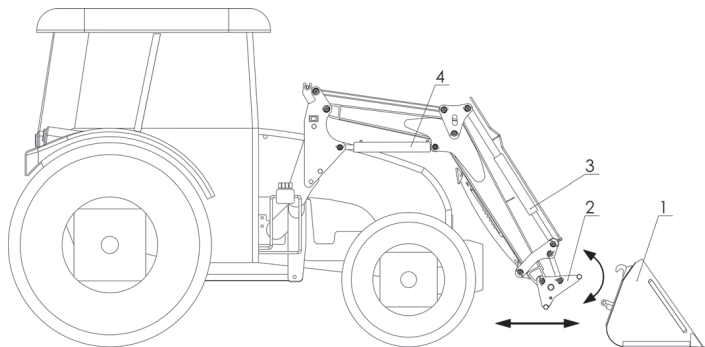


Рис. 16. Монтаж механического рабочего органа.

- Рабочий орган            поз. 1
- Рама навески            поз. 2
- Пневмомотор хобота    поз. 3
- Гидроцилиндр стрелы    поз. 4

На рис. 16 представлен монтаж рабочего органа, не требующего подключения к гидравлической системе погрузчика.

Монтаж рабочего органа следует выполнять следующим образом:

- подъехать к органу (1), стоящему на плоском, твёрдом и ровном основании,
- опустить погрузчик до точки, при которой фиксирующая рама (2) будет находиться ниже сцепных крюков органа (1),
- блокирующее устройство установить в открытом положении (следующая страница),
- опустить фиксирующую раму (2) вниз,
- осторожно подъехать к органу,
- поместить сцепки органа (1) в направляющих фиксирующей рамы (2),
- блокирующее устройство установить в блокирующем положении (следующая страница).

## 5.1.2. МОНТАЖ ГИДРАВЛИЧЕСКОГО РАБОЧЕГО ОРГАНА

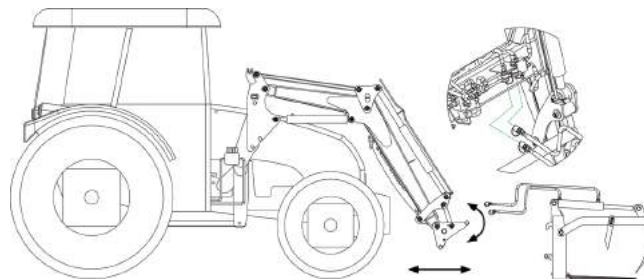


Рис. 17. Монтаж рабочего органа, требующего подключения к гидравлической системе погрузчика.

Для того, чтобы установить рабочий орган, использующий гидросистему погрузчика, первые операции необходимо выполнить аналогично проводимым при установке механического органа:

- подъехать к органу (1), стоящему на плоском, твёрдом и ровном основании,
- опустить погрузчик до точки, при которой рама сцепки (2) будет находиться ниже сцепных крюков органа (1),
- блокирующее устройство установить в открытом положении (следующая страница),
- опустить раму сцепки (2) вниз,
- осторожно подъехать к рабочему органу,
- поместить сцепки органа (1) в направляющих сцепной рамы (2),
- блокирующее устройство установить в блокирующем положении (следующая страница).
- гидравлические шланги органа соединить с гидравлической системой гидроцилиндра так, как это показано на рис. 17.

	<p>Запрещается нагружать рабочие органы грузом весом, превышающим грузоподъемность, указанную на заводском щитке.</p>
<p><b>ОСТОРОЖНО!</b></p>	

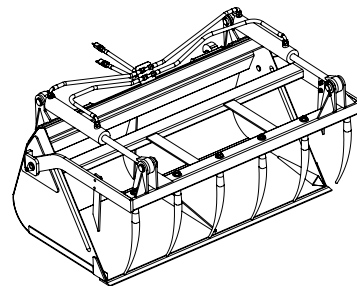


Рис. 18. Грейферный ковш

	<p>Убедиться, что соединения гидравлических шлангов погрузчика, подключаемые к контуру силовой гидросистемы трактора, являются чистыми.</p>
<p><b>ОСТОРОЖНО!</b></p>	

	<p>Первое присоединение рабочего органа, как механического, так и гидравлического, необходимо выполнить в присутствии сотрудника авторизованного сервисного центра продавца или производителя.</p>
<p><b>ВАЖНО</b></p>	

## 5.2. РАБОЧИЕ ОРГАНЫ

Производитель предлагает рабочие органы в качестве дополнительного оборудования. Их можно приобрести вместе с машиной или в любое другое удобное время.

**Каждый рабочий орган имеет заводской щиток.**

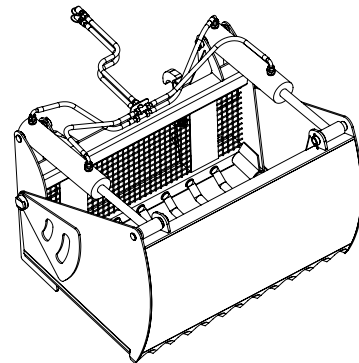


Рис. 19. Нарезчик силоса

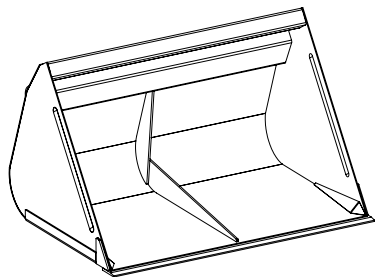


Рис. 20. Ковш для сыпучих материалов

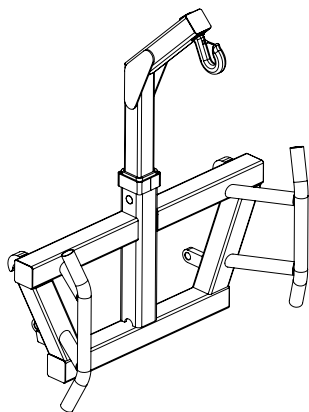


Рис. 22. Погрузчик «Биг-Бег»

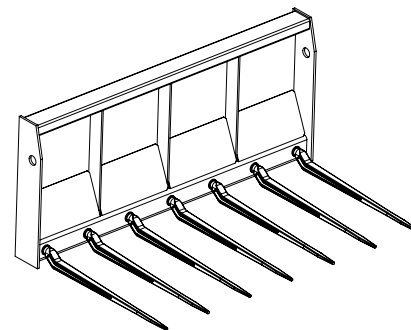


Рис. 24. Вилы для навоза и рулонов соломы

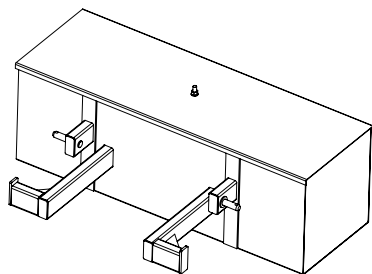


Рис. 21. Балластный груз

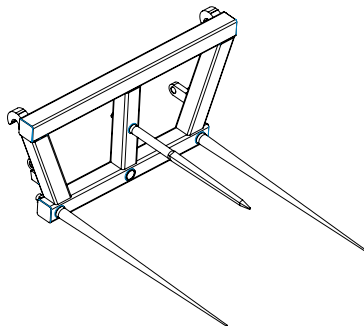


Рис. 23. Вилы для рулонов

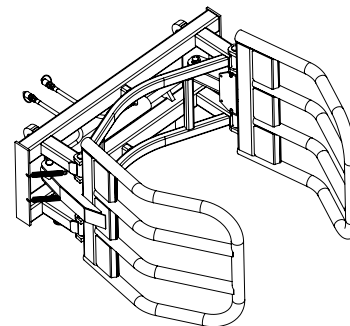


Рис. 25. Захват для рулонов тяжёлый

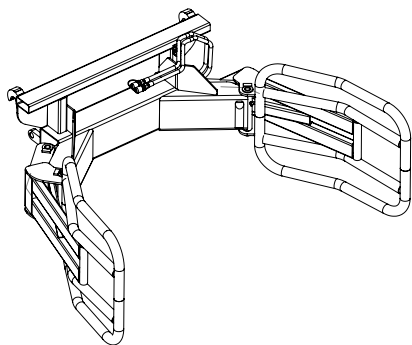


Рис. 26. Захват для рулонов стандартный

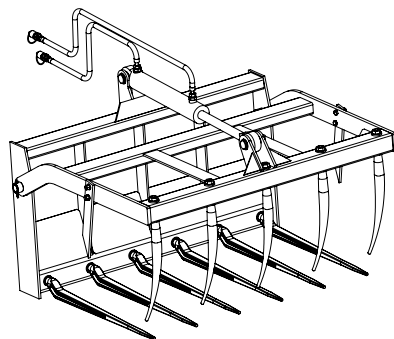


Рис. 28. Захват для силоса

<b>METAL-FACH</b>	Produkt Chwytnak bel			
	Typ OL.CH.....			
CE	Metal - Fach Sp. z o.o. 16-100 Sokółka ul. Krasowa 62 tel./fax +4857119844/45 www.metalfach.com.pl	Masa	Max. udźwieg	Szer. robocza
	Rok prod.	Nr fabr.		

Рис. 30. Заводской щиток рабочего органа

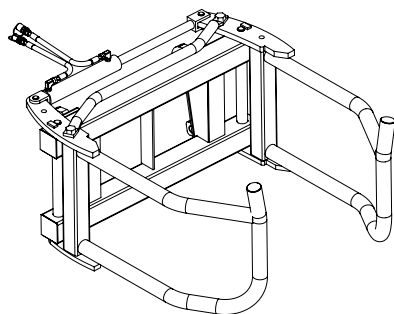


Рис. 27. Захват для рулонов лёгкий

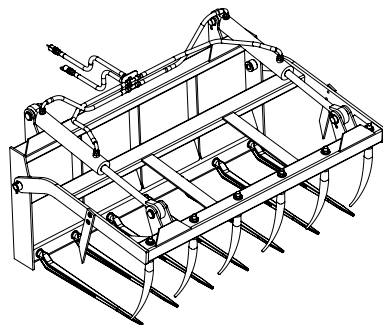


Рис. 29. Захват для силоса

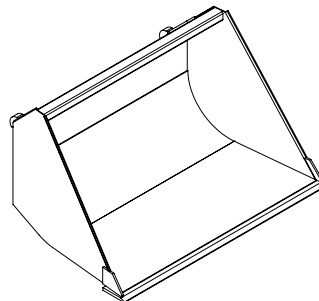


Рис. 31. Ковш для сыпучих материалов

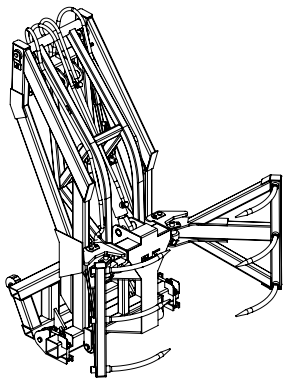


Рис. 32. Раскладной захват для рулонов

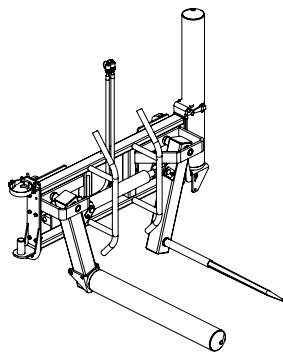


Рис. 33. Захват для рулонов многофункциональный

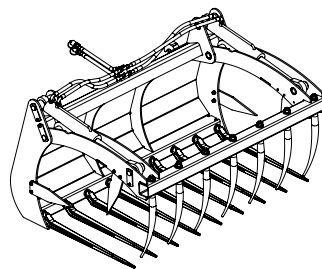


Рис. 34. Захват для силоса модель „Q”

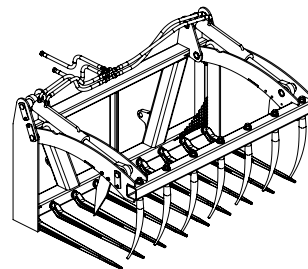


Рис. 35. Захват для силоса модель „Z”

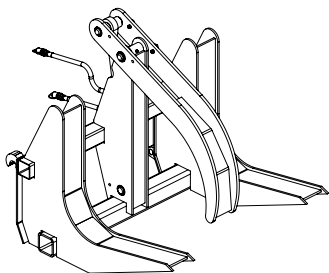


Рис. 36. Захват для бревен «КРАБ»

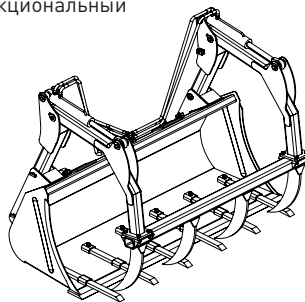


Рис. 37. Ковш MAXI

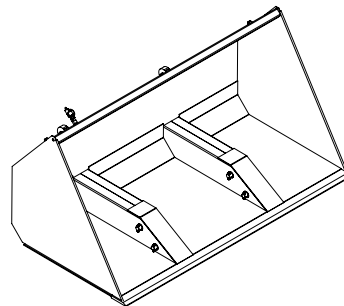


Рис. 38. Ковш высокого опрокидывания



### 5.2.1. ХАРАКТЕРИСТИКА РАБОЧИХ ОРГАНОВ

№ п/п.	Вид оборудования	Вес оборудования [кг]	Ёмкость [м³]	Грузоподъёмность [кг]	Количество пальцев (нижняя/верхняя рама)	Расстояние между пальцами (нижняя/верхняя рама)					
1.	Ковш для сыпучих материалов										
	• шир. 1,2м	144	0,38	650	---	---					
	• шир. 1,5м	164	0,48	800							
	• шир. 1,8м	194	0,57	950							
	• шир. 2,0м	207	0,64	1050							
• шир. 2,2м	225	0,70	1150								
	• шир. 2,4м	243	0,76	1300							
2.	Ковш для сыпучих материалов										
	• шир. 1,4м	155	0,45	750	---	---					
	• шир. 1,7м	183	0,56	950							
	• шир. 2,0м	214	0,67	1050							
• шир. 2,2м	226	0,74	1250								
3.	Захват для рулонов	183	1000-1400	600	---	---					
4.	Захват для рулонов тяжёлый	186	950-1600	900	---	---					
5.	Захват для рулонов лёгкий	151	850-1400	500	---	---					
6.	Захват для силоса 1,2м (1 привод)	216	0,55	500	6 на 5	216/282					
7.	Захват для силоса 1,5м (1 привод)	242	0,68	650	7 на 6	230/286					
8.	Захват для силоса 1,8м (1 привод)	275	0,82	800	9 на 8	210/247					
9.	Захват для силоса 1,2 м (2 привода)	250	0,55	500	6 на 5	216/282					
10.	Захват для силоса 1,5 м (2 привода)	275	0,68	650	7 на 6	230/286					
11.	Захват для силоса 1,8 м (2 привода)	305	0,82	800	9 на 8	210/247					
12.	Вилы для навоза и рулонов соломы 1,2 м	130	0,27	500	6	216					
13.	Вилы для навоза и рулонов соломы 1,5 м	150	0,34	650					7	230	
14.	Вилы для навоза и рулонов соломы 1,8 м	172	0,41	800					9	210	
15.	Грейферный ковш 1,5 м	300	0,77	800					6	290	
16.	Грейферный ковш 1,8 м	335	0,92	950					8	250	
17.	Нарезчик силоса 1,2 м	415	0,55	750					9	140	
18.	Нарезчик силоса 1,5 м	560	0,7	900					13	118	
19.	Вилы для рулонов	55	---	1000					3	760/230	
20.	Подъёмник Биг-бегов	75	---	1000					---	---	
21.	Балластный груз 650 кг	125	0,35	650					---	---	
22.	Балластный груз 800 кг	135	0,45	800					---	---	
23.	Раскладной захват для рулонов	300	0,8-1,6	700					3 per 3	335	
24.	Захват для рулонов многофункциональный	200	0,6-1,7	800					---	---	
25.	Захват для силоса модель „Q”										
		• OL.KRZ 1,2	235	0,55	500	6 на 7	215/180				
		• OL.KRZ 1,5	265	0,68	650	7 на 9	225/180				
		• OL.KRZ 1,8	295	0,82	800	9 на 11	210/170				
26.	Захват для силоса модель „Z”										
		• OL.KRZ 1,2	235	0,55	500	6 на 7	215/180				
		• OL.KRZ 1,5	265	0,68	650	7 на 9	225/180				
		• OL.KRZ 1,8	295	0,82	800	9 на 11	210/170				
27.	Захват для бревен «КРАБ»	255	0,5-1,0	850							
28.	Ковш MAXI	695	0,5	800					4 на 6	559/362	
29.	Ковш высокого опрокидывания	550	1,6	650					---	---	


Таблица 4. Характеристика рабочих органов


### 5.3. ГИДРАВЛИЧЕСКАЯ СИСТЕМА

Подача питания для гидравлической системы фронтального погрузчика осуществляется от гидравлической системы с/х трактора. Подключение к гидравлической системе трактора осуществляется с помощью соединительных шлангов погрузчика. Управление работой погрузчика осуществляется контроллером (джойстиком), который находится в кабине оператора (раздел 3)

Гидравлическую установку погрузчика следует соединить через двухсекционный распределитель (установленный на раме погрузчика - раздел 2.2) с силовой гидросистемой трактора.

Схема и способ подключения двухсекционного распределителя погрузчика к контуру силовой гидросистемы трактора представлены в разделе 3.3.

	Не следует регулировать клапан распределителя. Его заводская настройка правильная. Правильная настройка клапана является защитой от несанкционированной перегрузки машины.
<b>ВАЖНО</b>	

	Соблюдайте соответствующую чистоту масла. Чистота масла в контуре силовой гидросистемы трактора должна соответствовать требованию 20/18/15, согласно норме ISO 4406-1996.
<b>ОСТОРОЖНО!</b>	

### 5.4. РАБОТА ПОГРУЗЧИКА

Перед началом работы с погрузчиком следует:


- проверить затяжку всех винтов и гаек, особенно болтов, соединяющих кронштейн с трактором
- незатянутые соединения следует затянуть моментом 60 Нм,
- проверить все штыревые соединения

- проверить состояние гидравлических шлангов и быстроразъемных соединений
- поврежденные гидравлические шланги и быстроразъемные соединения следует немедленно заменить новыми
- проверить состояние гидросистемы и электросистемы трактора,
- смазать все точки смазывания (раздел 6.1)
- проверить исправность функционирования гидросистемы, поднимая стрелу вверх и вращая рабочий орган
- убедиться, что отсутствуют утечки масла из гидравлической системы
- проверить исправность тормозной системы трактора
- проверить давление в шинах
- проверить правильность крепления рабочего органа к погрузчику
- проверить устойчивость агрегата (раздел 2.3).

### 5.5. ЗАВЕРШЕНИЕ РАБОТЫ

После окончания работы необходимо:

- проверить все штыревые соединения
- проверить состояние гидравлических шлангов и быстроразъемных соединений
- убедиться, что отсутствуют утечки масла из гидравлической системы
- снять рабочий орган с погрузчика
- поставить погрузчик в положение стоянки или снять погрузчик с рамы (раздел 2.5)
- защитить гидравлические шланги от воздействия солнечных лучей.

	В случае обнаружения несанкционированных изменений в заводских настройках клапана распределителя это приведет к потере гарантии и освобождает производителя погрузчика от ответственности за возникшие в их результате опасности и ущерб.
<b>ОСТОРОЖНО!</b>	

## 6. ПЕРИОДИЧЕСКИЕ ТЕХОСМОТРЫ

### 6.1. ТЕХОСМОТРЫ, ПРОВОДИМЫЕ ПОЛЬЗОВАТЕЛЕМ

После каждого использования погрузчика необходимо:

- проверить все штыревые соединения
- проверить состояние гидравлических шлангов и быстроразъемных соединений
- убедиться, что отсутствуют утечки масла из гидравлической системы
- снять рабочий орган с погрузчика
- поставить погрузчик в положение стоянки или снять погрузчик с рамы (раздел 2.4)
- защитить гидравлические шланги от воздействия солнечных лучей. Заводской щиток можно менять только в сервисном пункте. Неразборчивые

пиктограммы следует заменить новыми. Следует заменить поврежденные маслѐнки.

Каждые 30 часов работы и по окончании сезона следует смазывать подшипниковой смазкой LT-43 точки, указанные на схеме рядом. Каждые 3 года следует менять шланги силовой гидросистемы.

Техосмотры и ремонтные работы следует выполнять только после отключения двигателя трактора, при вынутом ключе из замка зажигания, затянутом ручном тормозе и опущенной на землю стреле. Машину следует очистить и внимательно осмотреть ее состояние, обращая внимание на качество защитного лакового покрытия. Если это необходимо, рекомендуем закрасить испорченные места, используя для этого ремонтный комплект с лаком, предлагаемый производителем.

Перед каждым сезоном следует проверить (без нагрузки) эффективность работы погрузчика, приводя в движение хобот и вращая рабочим органом (раздел 3).

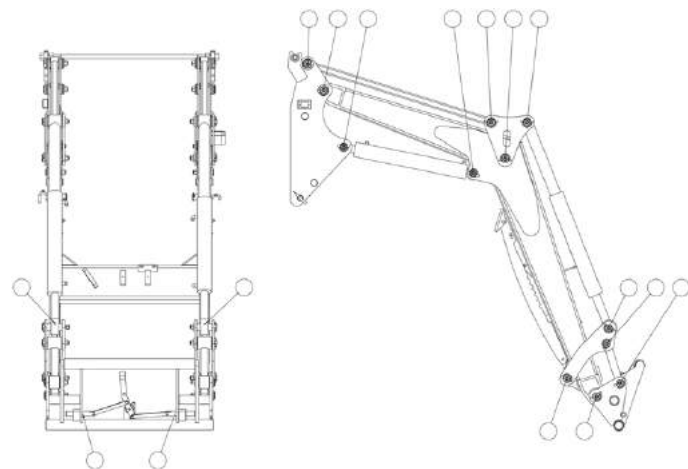


Рис. 39. Точки смазки

### 6.2. СЕРВИСНЫЕ ТЕХОСМОТРЫ

Периодические текущие техосмотры рекомендуется проводить через каждые два сезона эксплуатации машины.

При заменах рекомендуется использовать оригинальные запасные части, обеспечивающие поддержание погрузчика в полной исправности в течение длительного периода его эксплуатации.

## 7. АВТОРИЗОВАННЫЙ СЕРВИСНЫЙ ЦЕНТР

### 7.1. ГАРАНТИЙНОЕ СЕРВИСНОЕ ОБСЛУЖИВАНИЕ

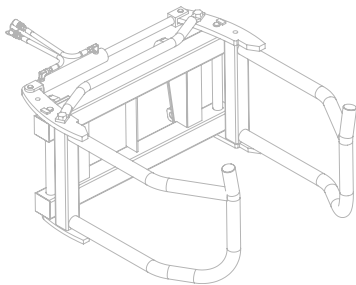
Производитель предоставляет гарантию на условиях, описанных в гарантийном талоне. Во время гарантийного срока ремонт выполняется авторизованными сервисными центрами торговых точек или сервисный центр производителя.

### 7.2. ТЕКУЩЕЕ СЕРВИСНОЕ ОБСЛУЖИВАНИЕ

По истечении гарантийного срока авторизованные сервисные центры торговых точек выполняют периодические техосмотры, регулировки и ремонты машины.




### 7.3. ЗАКАЗ ЗАПЧАСТЕЙ

Покупать запасные части можно в торговых точках или заказывать их у производителя с указанием: фамилии и имени или названия компании, адреса заказчика, названия, символа, заводского номера и года изготовления машины, наименования запчасти по каталогу, номера чертежа по каталогу или стандарта, количества заказываемых штук, условий оплаты.



## 8. ТРАНСПОРТИРОВКА ФРОНТАЛЬНОГО ПОГРУЗЧИКА

### 8.1. ПЕРЕВОЗКА ГРУЗА

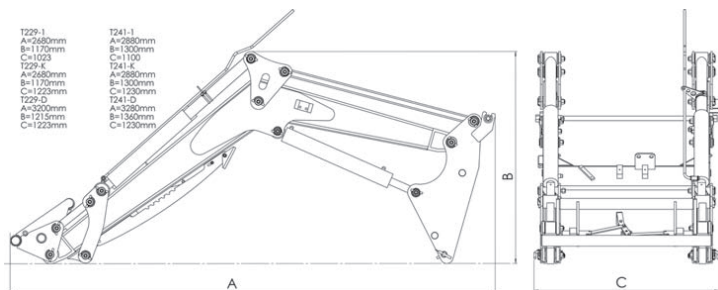
 <b>ВАЖНО</b>	<p>Погрузчик приспособлен для перевозки железнодорожным и автомобильным транспортом с соответствующей грузоподъемностью.</p>
 <b>ОСТОРОЖНО!</b>	<p>Для загрузки на автомобильный транспорт следует использовать подъемные устройства с грузоподъемностью, соответствующей весу погрузчика или тележки с вилочной грузоподъемной платформой. В качестве точек крепления следует использовать элементы рамы, обозначенные на машине пиктограммой,  представленной сбоку.</p>

Запрещается поднимать погрузчик другими способами, без использования предназначенных для этого отверстий, обозначенных соответствующими пиктограммами, или без использования тележек с вилочной грузоподъемной платформой для поднятия на специальных поддонах.

Подъемные устройства могут обслуживать операторы, прошедшие инструктаж, имеющие необходимую квалификацию.

Запрещается перевозить погрузчик с грузом. Перевозимый погрузчик следует во время транспортировки крепко и надёжно закрепить на транспортных деревянных подкладках. Поддон во время транспортировки следует прочно и надёжно прикрепить к основанию.

На рис. 40 указаны габаритные размеры погрузчика, подготовленного для транспортировки как груз.



T229-1  
A=2680mm  
B=1170mm  
C=1023  
T229-4  
A=2680mm  
B=1170mm  
C=1223mm  
T229-O  
A=3200mm  
B=1215mm  
C=1223mm

T241-1  
A=2850mm  
B=1303mm  
C=1100  
T241-L  
A=2850mm  
B=1303mm  
C=1230mm  
T241-O  
A=3290mm  
B=1362mm  
C=1230mm

Рис. 40. Размеры погрузчика, подготовленного для транспортировки как груз.

## 8.2. УЧАСТНИК ДОРОЖНОГО ДВИЖЕНИЯ

Погрузчик приспособлен для движения по дорогам общего пользования как машина, установленная на с/х тракторе.

Для транспортировки по дорогам общего пользования следует применять с/х тракторы с противовесом на задней трехточечной системе навески.

Перед выездом на дорогу общего пользования следует:

- демонтировать рабочий орган
- стрелу погрузчика перевести в исходное положение (чтобы точка поворота органа находилась на высоте около 70 см над землей)
- передвигая задвижку блокировки, предохранить контроллер (джойстик) от случайного запуска,
- подобрать скорость к существующим условиям на дороге и не превышать скорости 15 км/час,

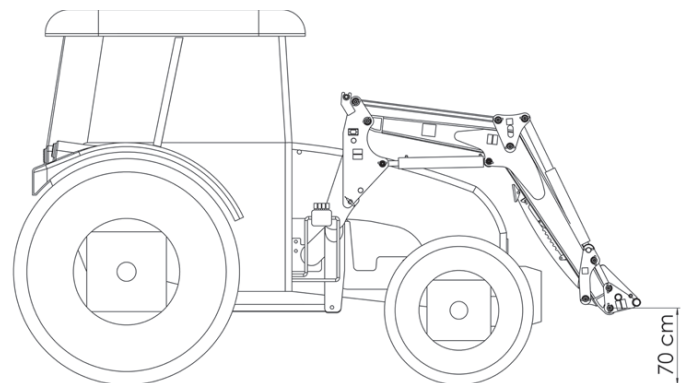


Рис. 41. Стрела погрузчика в исходном положении.



**ОСТОРОЖНО!**

Запрещается движение по дорогам общего пользования погрузчика с установленным на стреле рабочим органом.



**ОСТОРОЖНО!**

Запрещается перевозить по дорогам общего пользования груз, находящийся на погрузчике.

Прежде чем выехать на дорогу общего пользования, убедитесь, что трактор имеет полную управляемость. Нагрузка на заднюю ось трактора должна составлять не менее 20% от веса самого трактора.

Если это условие не выполняется, следует дополнительно нагрузить заднюю ось.

Во время транспортировки погрузчика по дорогам общего пользования соблюдайте правила дорожного движения.

В случае аварийной остановки трактора с погрузчиком водитель, останавливаясь на дороге общего пользования должен:

- остановить трактор, не создавая при этом опасности для безопасности дорожного движения,
- поставить трактор как можно ближе к краю проезжей части параллельно оси проезжей части
- выключить двигатель, вынуть ключ из замка зажигания, затянуть ручной тормоз, подложить под колеса трактора упоры блокировки колес
- за пределами населенных пунктов установить на расстоянии от 30 до 50 метров сзади транспортного средства светоотражающий треугольник аварийной остановки и включить аварийные огни
- в зоне населенного пункта включить аварийные огни и установить светоотражающий треугольник аварийной остановки сзади транспортного средства, если он не установлен в держателе на задней части машины. Убедиться, что он хорошо виден другим участникам дорожного движения.
- в случае аварии предпринять надлежащие меры для обеспечения безопасности в месте аварии.

## 9. ХРАНЕНИЕ ФРОНТАЛЬНОГО ПОГРУЗЧИКА

	<p>Погрузчик следует хранить на плоском, твёрдом и ровном основании, поддерживаемый двумя регулируемыми кронштейнами. Следует обеспечить большую устойчивость, если погрузчик хранится с установленным рабочим органом (например, ковшом для сыпучих материалов) Стабильное положение обеспечивает хранение погрузчика в положении „лежа“ (раздел 8.1 Транспортировка груза).</p>
<p><b>ОСТОРОЖНО!</b></p>	
	<p>Запрещается обслуживать погрузчик под поднятыми узлами машины во время его хранения.</p>
<p><b>ОСТОРОЖНО!</b></p>	
	<p>Соединения гидравлических шлангов защитить от утечки масла.</p>
<p><b>ОСТОРОЖНО!</b></p>	
	<p>Следует хранить погрузчик в атмосфере, свободной от агрессивных факторов (например, аммиака, химикатов).</p>
<p><b>ОСТОРОЖНО!</b></p>	

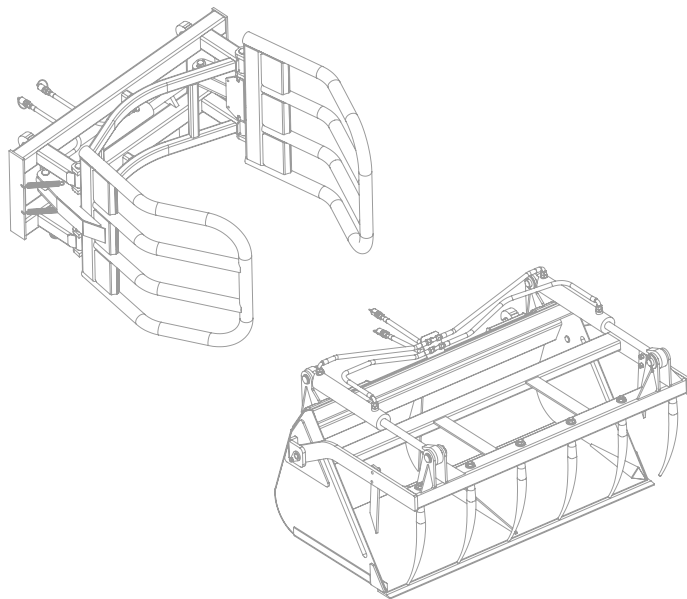
Рекомендуется хранить погрузчик в сухом, защищенном от воздействия УФ-лучей и других вредных факторов помещении.

Следует прикрыть погрузчик, хранящийся под открытым небом, водонепроницаемым брезентом или плёнкой.

После окончания сезона погрузчик следует очистить и проверить состояние защитных покрытий. Повреждения защитных покрытий следует отремонтировать в пунктах сервисного обслуживания.

Проверьте состояние и разборчивость информации на заводском щитке. В случае его повреждения обратитесь в сервисный центр.

Проверьте состояние и разборчивость изображения на пиктограммах. В случае их повреждения замените новыми.



## 10. ОСТАТОЧНЫЙ РИСК

### 10.1. ОПИСАНИЕ ОСТАТОЧНОГО РИСКА

Остаточный риск возникает из-за неправильного поведения оператора, обслуживающего фронтальный погрузчик. Самая большая опасность возникает при выполнении следующих запрещенных действий:

- Установка погрузчика на тракторах, не соответствующих требованиям, указанным в руководстве
- Нахождение под поднятыми узлами машины
- Пребывание людей и животных в рабочей зоне погрузчика
- Обслуживание или ремонт погрузчика с включенным двигателем трактора
- Обслуживание или ремонт под поднятой и не заблокированной от случайного падения стрелой
- Использование неисправных гидравлических шлангов
- Несоблюдение безопасного расстояния от линии электропередачи, линии телефонной связи или газопровода во время работы
- Работа с погрузчиком без установленного противовеса
- Управление погрузчиком оператором, который находится вне кабины трактора
- Управление погрузчиком оператором, который находится в нетрезвом состоянии
- Работа с неисправным погрузчиком или работа без установленных защитных кожухов
- Работа погрузчиком на склонах, превышающих 8°
- Транспортировка погрузчиком материалов по дорогам общего пользования
- Нахождение людей на рабочих органах во время работы погрузчика или его транспортировки по дорогам общего пользования
- Несоответствующее назначению применение погрузчика,

- Стоянка погрузчика в незаблокированном состоянии на наклонной поверхности
- Пребывание людей в зоне между трактором и машиной во время работы двигателя.

При описании остаточного риска фронтальный погрузчик рассматривается как машина, которая до начала ее производства была разработана и изготовлена в соответствии с текущим состоянием техники.




## 10.2. ОЦЕНКА ОСТАТОЧНОГО РИСКА

При соблюдении таких рекомендаций как:

- Внимательное ознакомление и соблюдение указаний руководства по обслуживанию,
- Запрет на пребывание под поднятым захватом
- Запрет на пребывание в рабочей зоне погрузчика
- Техническое обслуживание и ремонт машины в авторизованных сервисах
- Обслуживание машины обученными и квалифицированными операторами
- Предохранение погрузчика от доступа детей и посторонних лиц может устранить остаточный риск при эксплуатации погрузчика, а в результате обеспечить работу машины без риска для людей и окружающей среды.

## 11. УТИЛИЗАЦИЯ ПОГРУЗЧИКА

Демонтаж и утилизация должны выполняться специализированными сервисными центрами, которые ознакомлены с устройством и эксплуатацией погрузчика. Только специализированные сервисные центры имеют полную и актуальную информацию, касающуюся используемых материалов и рисков, связанных с опасностями в случае неправильного их складирования и транспортировки. Авторизованные сервисные центры предлагают как консалтинговые услуги, так и выполняют полный спектр услуг по утилизации машины. Для демонтажа следует использовать соответствующие инструменты и вспомогательное оборудование (домкрат, подъемник).

 <b>ОСТОРОЖНО!</b>	<p>Отработанное масло следует хранить в герметичных контейнерах. Затем его следует оперативно доставить на АЗС, занимающиеся приемкой отработанного масла.</p>
 <b>ОСТОРОЖНО!</b>	<p>Следует демонтировать машину. Рассортировать демонтированные части. Демонтированные части следует сдать в соответствующие точки сбора вторсырья.</p>
 <b>ВАЖНО</b>	<p>Во время демонтажа погрузчика следует применять соответствующую защитную одежду и обувь.</p>



## 12. ТИПИЧНЫЕ НЕИСПРАВНОСТИ И ИХ УСТРАНЕНИЕ

№ п./п.	Описание неисправности	Причина	Способ устранения
1.	Гидроцилиндры погрузчика работают неправильно.	Недостаточное количество масла в системе трактора. Слишком низкое давление масла в гидросистеме трактора.  Рычаг внешнего контура неправильно настроен.  Поврежденный гидроцилиндр.	Проверить уровень масла в тракторе и при необходимости долить масло. Проверить давление масла в системе трактора с помощью манометра (мин. 14 МПа)  Включить привод насоса.  Проверить состояние гидроцилиндра, заменить его или связаться с производителем погрузчика.
2.	Погрузчик работает слишком медленно.	Недостаточное количество масла в системе трактора. Низкая производительность насоса.	Проверить уровень масла в тракторе и при необходимости долить масло.
3.	Утечки масла из распределителя.	Изошенные уплотнительные кольца.	Заменить уплотнительные кольца гидравлического распределителя.
4.	Стрела погрузчика не поднимает груз.	Поврежденный гидроцилиндр.  Недостаточное количество масла в системе трактора.  Слишком низкое давление масла в гидросистеме трактора.	Проверить уровень масла в тракторе и при необходимости долить масло.  Проверить уровень масла в тракторе и при необходимости долить масло.  Насос поврежден или имеет слишком низкую производительность.

Таблица 5. Типичные неполадки и их устранение

## 13. ДОПОЛНИТЕЛЬНОЕ ОБОРУДОВАНИЕ

Вы также можете купить в магазине или у производителя следующее дополнительное и опциональное оснащение:

- Каталог запчастей в печатной версии
- Отличительный треугольник для тихоходных транспортных средств (разд. 8.2)
- Ремонтный лакокрасочный комплект (разд. 5.8)
- Ковш для сыпучих материалов емкостью:
  - 0,38м3 - (ширина 1,2м)
  - 0,48м3 - (ширина 1,5м)
  - 0,58м3 - (ширина 1,8м)
  - 0,64м3 - (ширина 2,0м)
  - 0,70м3 - (ширина 2,2м)
  - 0,77м3 - (ширина 2,4м).
- Захват для рулонов
- Захват для силоса
- Вилы для навоза и рулонов соломы
- Грейферный ковш
- Нарезчик силоса
- Вилы для рулонов
- Балластный груз
- Погрузчик «Биг-Бег»
- Динамометрический ключ.

## 14. УКАЗАТЕЛЬ НАЗВАНИЙ И СОКРАЩЕНИЙ

бар - бар, единица измерения давления,

Правила безопасности и гигиены труда - охрана труда,

дБ (А) - децибел шкалы А, единица измерения интенсивности звука,

кг - килограмм, единица измерения веса,

км/ч - километр в час, единица измерения скорости,

кВт - киловатт, единица измерения мощности,

м - метр, единица измерения длины,

мин. - минута, вспомогательная единица измерения времени, соответствующая 60 секундам,

мм - миллиметр, вспомогательная единица измерения длины соответствующая длине 0,001 м,

Пиктограмма - информационная наклейка,

Заводской щиток - щиток производителя, однозначно идентифицирующий машину,

Трехточечная система навески - система для агрегатирования с/х трактора руководство по эксплуатации трактора.

УФ - ультрафиолетовое излучение, невидимое электромагнитное излучение с негативным воздействием на здоровье человека, УФ негативно действует также на резиновые детали,

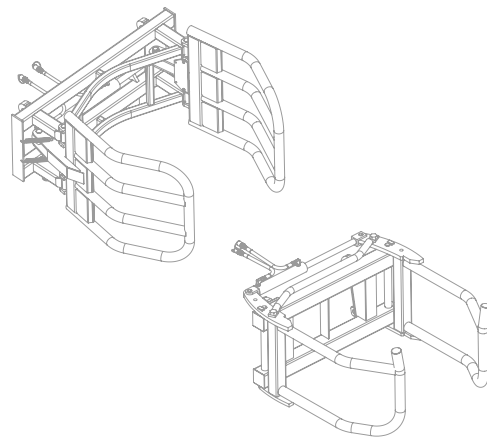
В - вольт, единица измерения напряжения,

## 15. УСЛОВИЯ ГАРАНТИИ

Под понятием пользователь следует понимать физическое или юридическое лицо, приобретающее сельскохозяйственное оборудование, под понятием продавец – торговую организацию, связанную коммерческим и сервисным договором, поставляющую оборудование пользователю, а под понятием производитель – изготовителя сельскохозяйственного оборудования. Сдавая в эксплуатацию машину/оборудование, производитель предоставляет гарантию в соответствии с нижеприведенными правилами:

1. Производитель заверяет, что изделие поставляется без заводских дефектов или дефектов материала.
2. Исполнителями гарантийных обязательств являются производитель или продавец, уполномоченный осуществлять гарантийный ремонт.
3. В случае признания претензии обоснованной, производитель или продавец, уполномоченный осуществлять гарантийный ремонт, обязывается:
  - произвести бесплатный гарантийный ремонт оборудования вместе с заменой частей;
  - бесплатно поставить пользователю новые, правильно изготовленные части,
  - заменить оборудование новым, если уполномоченный эксперт сочтет ремонт оборудования невозможным.
4. Гарантия предоставляется сроком на 12 месяцев, считая со дня покупки, подтвержденной печатью продавца и записью в гарантийном талоне.
5. Гарантийный срок продлевается на время ремонта машины.
6. Производитель или продавец, уполномоченный осуществлять гарантийный ремонт, производит ремонт в течение 14 дней с даты предъявления машины для ремонта.
7. В случае сложных ремонтов этот срок может продлиться после предварительного согласования этого факта с пользователем.
8. Пользователь должен предъявить претензию немедленно после обнаружения дефекта или повреждения.

9. Основой предъявления претензии является правильно заполненный гарантийный талон. Гарантийный талон действителен при наличии дат, подписей и печатей торговой точки.
10. Пользователь предъявляет продавцу претензию письменно или по телефону, указывая следующие данные:
  - где была приобретена машина (наименование торговой точки)
  - дату продажи
  - год производства машины
  - заводской номер машины
  - свой адрес/контактный телефон
  - кто произвел первый запуск машины
  - вид аварии или повреждения
11. Гарантия не распространяется на:
  - повреждения, возникшие в результате случайных событий, если их причиной не являлся дефект изделия.
  - дефекты, произошедшие вследствие ДТП или их последствия
  - повреждения, являющиеся результатом ненадлежащего хранения, использования не по назначению, ненадлежащей консервации механизмов (смазки) и других причин, возникших не по вине производителя. Они могут быть устранены исключительно за счет пользователя.
12. Претензии в рамках гарантии не подлежат части, поврежденные механическим образом, напр. поврежденные или перетертые гидравлические шланги, поврежденные монтажные гнезда и наборы распределителей, поврежденные вследствие тряски электросчетчики, оборванные тросы управления, и т.п. Замена поврежденных частей производится за счет пользователя.
13. Гарантия отменяется вследствие введения пользователем каки-либо технических изменений, использования не по назначению, а также ненадлежащего, в значительной степени отличающегося от руководства по эксплуатации способа использования и эксплуатации машины.
14. Гарантия не распространяется на: схватывающие пальцы, самосмазывающиеся втулки, а также механические повреждения в результате перегрузки или использования не по назначению.
15. Во время эксплуатации машины следует щаботиться о чистоте ее масла. Чистота масла в контуре силовой гидросистемы трактора должна соответствовать требованию 20/18/15, согласно норме ISO 4406-1996.



ОСТОРОЖНО!

Актуальная информация о наших изделиях доступна на веб-сайте [www.metalfach.com.pl](http://www.metalfach.com.pl)

<b>1.</b>	<b>ИДЕНТИФИКАЦИЯ ПОГРУЗЧИКА, ОБЩИЕ ПРАВИЛА ТЕХНИКИ БЕЗОПАСНОСТИ</b>	<b>5</b>
1.1.	ИДЕНТИФИКАЦИЯ ПОГРУЗЧИКА	5
1.2.	УСТРОЙСТВО ФРОНТАЛЬНОГО ПОГРУЗЧИКА	7
1.2.1.	РАМА ФРОНТАЛЬНОГО ПОГРУЗЧИКА	7
1.3.	РАСПОЛОЖЕНИЕ ПИКТОГРАММ	8
1.4.	РАСПОЛОЖЕНИЕ ПИКТОГРАММ НА МАШИНЕ	10
1.4.1.	РАСПОЛОЖЕНИЕ ПИКТОГРАММ НА МАШИНЕ, ПРАВАЯ СТОРОНА	10
1.4.2.	РАСПОЛОЖЕНИЕ ПИКТОГРАММ НА МАШИНЕ, ЛЕВАЯ СТОРОНА	10
1.5.	ХАРАКТЕРИСТИКА ФРОНТАЛЬНОГО ПОГРУЗЧИКА T229 И T241	11
1.6.	ГАБАРИТНЫЕ РАЗМЕРЫ ФРОНТАЛЬНОГО ПОГРУЗЧИКА	13
1.7.	ОБЩИЕ ПРАВИЛА БЕЗОПАСНОСТИ	15
<b>2.</b>	<b>АГРЕГАТИРОВАНИЕ С ТРАКТОРОМ</b>	<b>17</b>
2.1.	ТРАКТОРА, ПРЕДНАЗНАЧЕННЫЕ ДЛЯ ФРОНТАЛЬНЫХ ПОГРУЗЧИКОВ	17
2.1.1.	ТРАКТОРА, ПРЕДНАЗНАЧЕННЫЕ ДЛЯ ФРОНТАЛЬНОГО ПОГРУЗЧИКА T229	17
2.1.2.	ТРАКТОРА, ПРЕДНАЗНАЧЕННЫЕ ДЛЯ ФРОНТАЛЬНОГО ПОГРУЗЧИКА T241	19
2.2.	ВЗАИМОДЕЙСТВИЕ С ТРАКТОРОМ	21
2.3.	УСТОЙЧИВОСТЬ АГРЕГАТА ПОГРУЗЧИК - ТРАКТОР	22
2.4.	ОТСОЕДИНЕНИЕ ОТ ТРАКТОРА	23
<b>3.</b>	<b>ПЕРВЫЙ ЗАПУСК</b>	<b>24</b>
3.1.	ФУНКЦИИ РЫЧАГОВ УПРАВЛЕНИЯ ПОГРУЗЧИКОМ	25
3.2.	УПРАВЛЕНИЕ ПРОТИВОВЕСОМ	25
3.3.	ПОДКЛЮЧЕНИЕ СИСТЕМЫ ГИДРАВЛИКИ ПОГРУЗЧИКА	25
<b>4.</b>	<b>ЭЛЕМЕНТЫ УПРАВЛЕНИЯ И ТЕКУЩЕЙ РЕГУЛИРОВКИ</b>	<b>26</b>
4.1.	<b>РАМА ФРОНТАЛЬНОГО ПОГРУЗЧИКА</b>	26
4.2.	РАЗМЕЩЕНИЕ ЭЛЕМЕНТОВ ТЕКУЩЕЙ РЕГУЛИРОВКИ	27
<b>5.</b>	<b>РАБОТА ФРОНТАЛЬНОГО ПОГРУЗЧИКА</b>	<b>27</b>
5.1.	МОНТАЖ РАБОЧЕГО ОРГАНА	27

5.1.1.	УСТАНОВКА МЕХАНИЧЕСКОГО РАБОЧЕГО ОРГАНА	28
5.1.2.	МОНТАЖ ГИДРАВЛИЧЕСКОГО РАБОЧЕГО ОРГАНА	28
<b>5.2.</b>	<b>РАБОЧИЕ ОРГАНЫ</b>	<b>29</b>
5.2.1.	ХАРАКТЕРИСТИКА РАБОЧИХ ОРГАНОВ	33
<b>5.3.</b>	<b>ГИДРАВЛИЧЕСКАЯ СИСТЕМА</b>	<b>34</b>
<b>5.4.</b>	<b>РАБОТА ПОГРУЗЧИКА</b>	<b>34</b>
<b>5.5.</b>	<b>ЗАВЕРШЕНИЕ РАБОТЫ</b>	<b>34</b>
<b>6.</b>	<b>ПЕРИОДИЧЕСКИЕ ТЕХОСМОТРЫ</b>	<b>35</b>
6.1.	ТЕХОСМОТРЫ, ПРОВОДИМЫЕ ПОЛЬЗОВАТЕЛЕМ	35
6.2.	СЕРВИСНЫЕ ТЕХОСМОТРЫ	35
<b>7.</b>	<b>АВТОРИЗОВАННЫЙ СЕРВИСНЫЙ ЦЕНТР</b>	<b>36</b>
7.1.	ГАРАНТИЙНОЕ СЕРВИСНОЕ ОБСЛУЖИВАНИЕ	36
7.2.	ТЕКУЩЕЕ СЕРВИСНОЕ ОБСЛУЖИВАНИЕ	36
7.3.	ЗАКАЗ ЗАПЧАСТЕЙ	36
<b>8.</b>	<b>ТРАНСПОРТИРОВКА ФРОНТАЛЬНОГО ПОГРУЗЧИКА</b>	<b>36</b>
8.1.	ПЕРЕВОЗКА ГРУЗА	36
8.2.	УЧАСТНИК ДОРОЖНОГО ДВИЖЕНИЯ	37
<b>9.</b>	<b>ХРАНЕНИЕ ФРОНТАЛЬНОГО ПОГРУЗЧИКА</b>	<b>38</b>
<b>10.</b>	<b>ОСТАТОЧНЫЙ РИСК</b>	<b>39</b>
10.1.	ОПИСАНИЕ ОСТАТОЧНОГО РИСКА	39
10.2.	ОЦЕНКА ОСТАТОЧНОГО РИСКА	40
<b>11.</b>	<b>УТИЛИЗАЦИЯ ПОГРУЗЧИКА</b>	<b>40</b>
<b>12.</b>	<b>ТИПИЧНЫЕ НЕИСПРАВНОСТИ И ИХ УСТРАНЕНИЕ</b>	<b>41</b>
<b>13.</b>	<b>ДОПОЛНИТЕЛЬНОЕ ОБОРУДОВАНИЕ</b>	<b>41</b>
<b>14.</b>	<b>УКАЗАТЕЛЬ НАЗВАНИЙ И СОКРАЩЕНИЙ</b>	<b>42</b>
<b>15.</b>	<b>УСЛОВИЯ ГАРАНТИИ</b>	<b>42</b>

A large area of the page is filled with horizontal dotted lines, providing space for handwritten notes. The lines are arranged in two columns, with approximately 20 lines per column.



# METAL-FASH

16-100 СОКУЛКА	УЛ. КРЕСОВА, 62
----------------	-----------------

**ГАРАНТИЙНАЯ КАРТА**  
**ФРОНТАЛЬНЫЙ ПОГРУЗЧИК**  
**T229/T241\***

Гарантийное обслуживание от имени производителя осуществляет:

*заполняет продавец*

Дата изготовления	.....	Дата продажи	.....
Заводской номер	.....	Подпись продавца	.....
Имя и фамилия покупателя	.....		
Адрес	.....		
	.....		
	Подпись клиента	.....	

\* - ненужное зачеркнуть

## **MF** ПРОДАЖА

---

16-100 Сокулка, ул. Кресова, 62  
тел.: +48 85 711 07 88, факс: +48 85 711 07 89  
handel@metalfach.com.pl

## **MF** СЕРВИСНОЕ ОБСЛУЖИВАНИЕ

---

16-100 Сокулка, ул. Кресова, 62  
тел.: +48 85 711 07 80, факс: +48 85 711 07 93  
serwis@metalfach.com.pl

## **MF** ОПТОВАЯ ПРОДАЖА - ЗАПАСНЫЕ ЧАСТИ

---

16-100 Сокулка, ул. Кресова, 62  
тел.: +48 85 711 07 81, факс: +48 85 711 07 93  
hurtownia@metalfach.com.pl

## **MF** ЗАПАСНЫЕ ЧАСТИ - РОЗНИЧНАЯ ПРОДАЖА

---

16-100 Сокулка, ул. Кресова, 62  
КРУГЛОСУТОЧНЫЙ ТЕЛЕФОН 24 ч/7 дней+48 533 111 477  
тел.: +48 85 711 07 90  
sklep.kontakt@metalfach.com.pl

# METAL-FACH®

ООО «METAL-FACH» УЛ. КРЕСОВА, 62; 16-100 СОКУЛКА