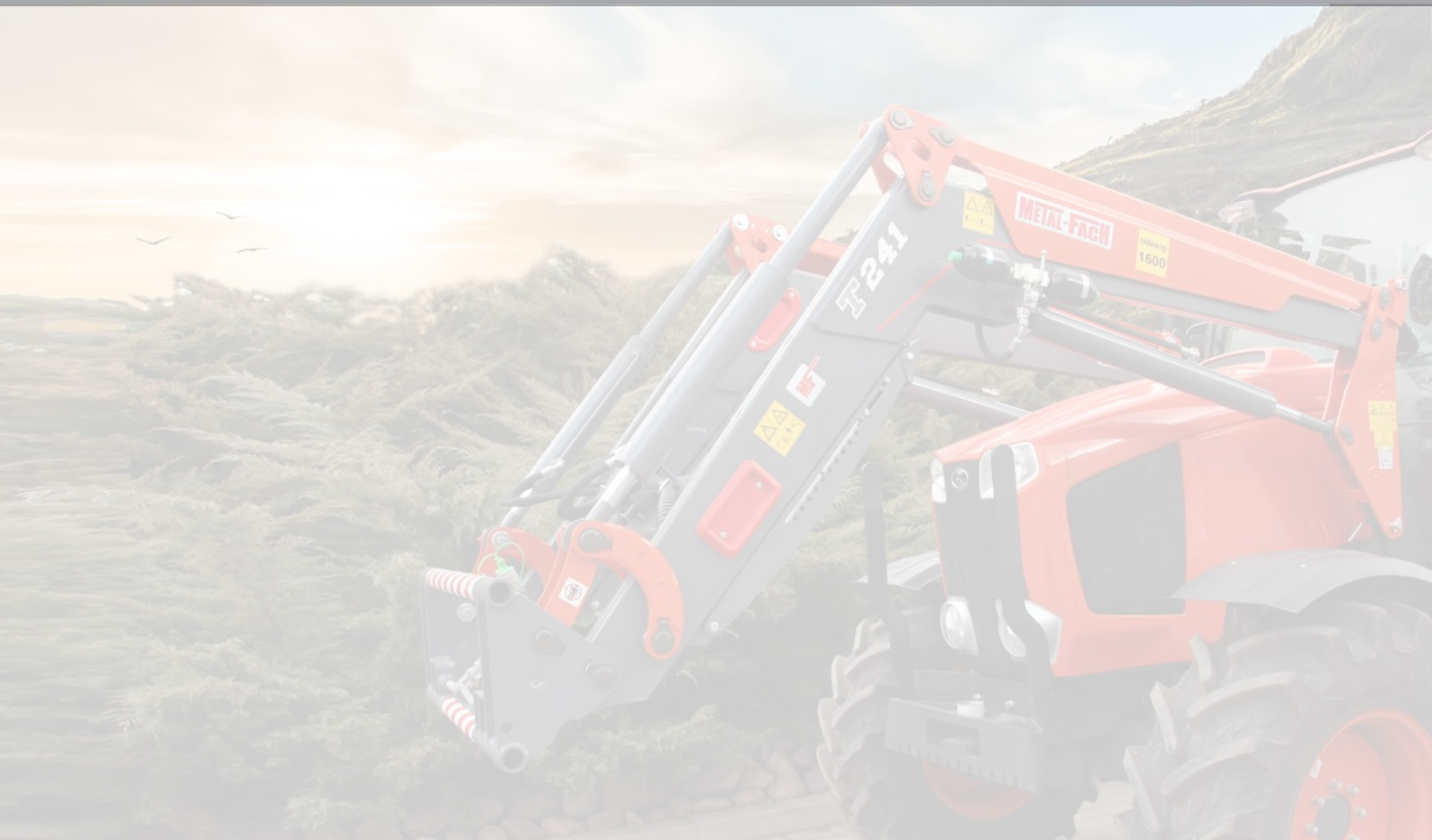




ФРОНТАЛЬНЫЕ ПОГРУЗЧИКИ T241-V КАТАЛОГ ЗАПАСНЫХ ЧАСТЕЙ

ИЗДАНИЕ II, 2016 RU

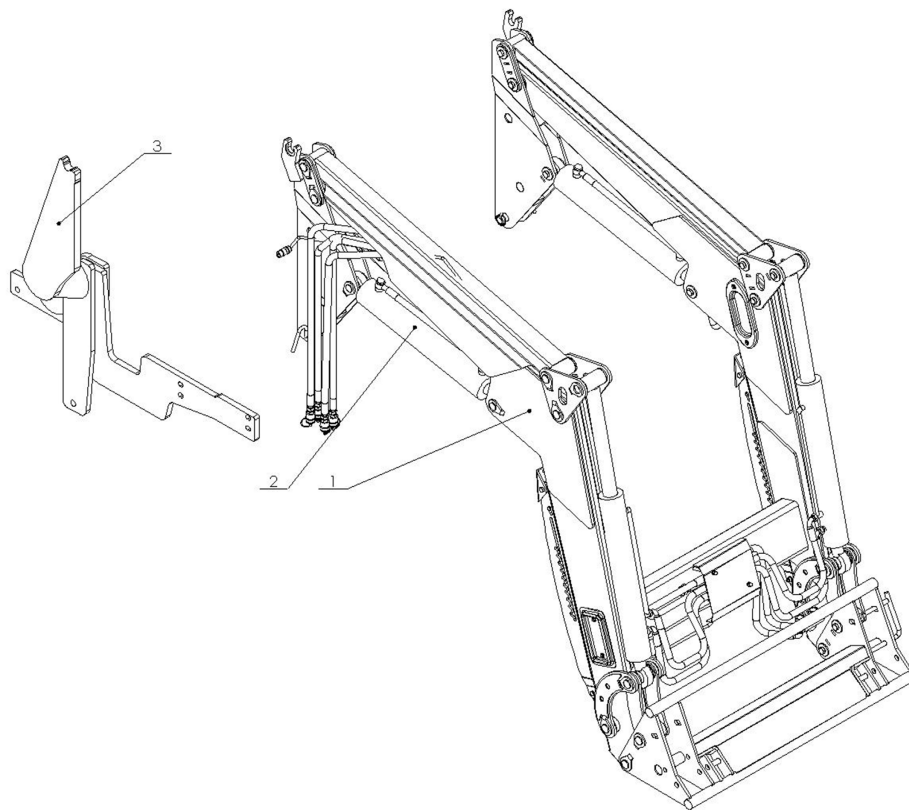


СОДЕРЖАНИЕ

1.	СБОРОЧНЫЙ ЧЕРТЕЖ - ФРОНТАЛЬНЫЙ ПОГРУЗЧИК T241	4
2.	СТРЕЛА, В СБОРЕ	6
3.	МОНТАЖНАЯ РАМА В СБОРЕ	10
4.	СОЕДИНИТЕЛЬ II В СБОРЕ	12
5.	ОПОРА I В СБОРЕ	14
6.	УКАЗАТЕЛЬ УРОВНЯ В СБОРЕ	16
7.	ГИДРАВЛИЧЕСКАЯ СИСТЕМА	18
8.	БЛОК УПРАВЛЕНИЯ ПОГРУЗЧИКОМ (УЗЕЛ "А")	22
9.	УЗЕЛ ГИДРОАККУМУЛЯТОРА (УЗЕЛ "В")	24
10.	БАЛЛАСТНЫЙ ГРУЗ	26

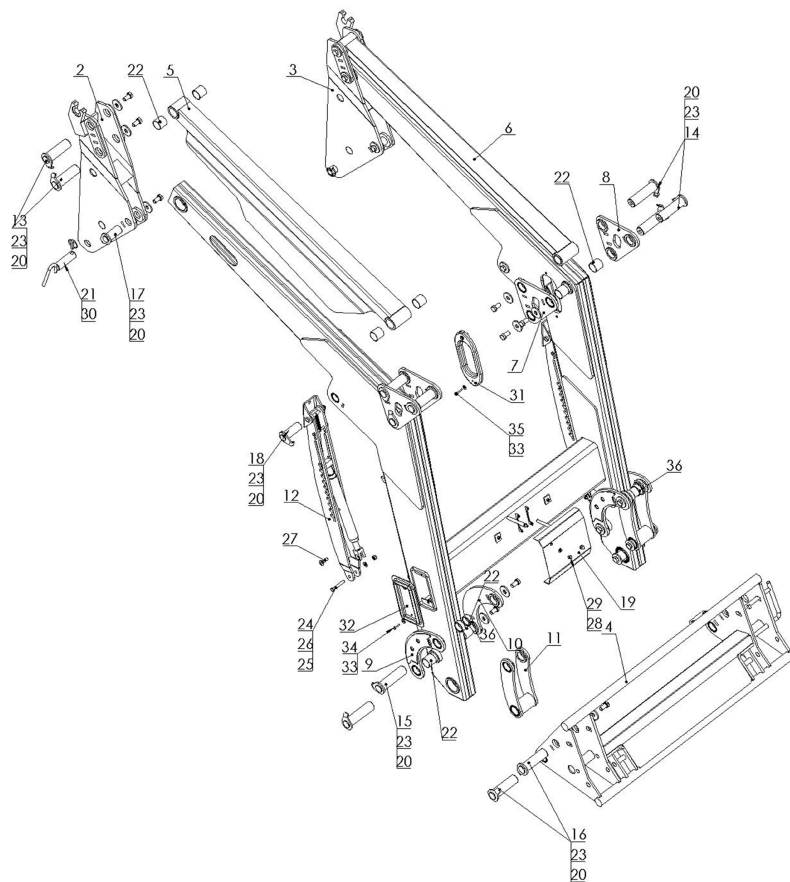
11.	ЗАХВАТ ДЛЯ РУЛОНОВ	28
12.	ЗАХВАТ ДЛЯ РУЛОНОВ (ВЕРСИЯ 2)	30
13.	ЗАХВАТ ДЛЯ РУЛОНОВ (ВЕРСИЯ 3)	32
14.	ЗАХВАТ ДЛЯ СИЛОСА (ВЕРСИЯ С 1 ГИДРОЦИЛИНДРОМ)	34
15.	ЗАХВАТ ДЛЯ СИЛОСА (ВЕРСИЯ С 2 ГИДРОЦИЛИНДРОМ)	36
16.	ГРЕЙФЕРНЫЙ КОВШ	40
17.	ВИЛЫ ДЛЯ РУЛОНОВ	44
18.	ВИЛЫ ДЛЯ НАВОЗА	46
19.	НАРЕЗЧИК СИЛОСА	48
20.	ВИЛЫ ПЕРЕДВИЖНЫЕ ДЛЯ ПОДДОНОВ	50

1. СБОРОЧНЫЙ ЧЕРТЕЖ - ФРОНТАЛЬНЫЙ ПОГРУЗЧИК T241



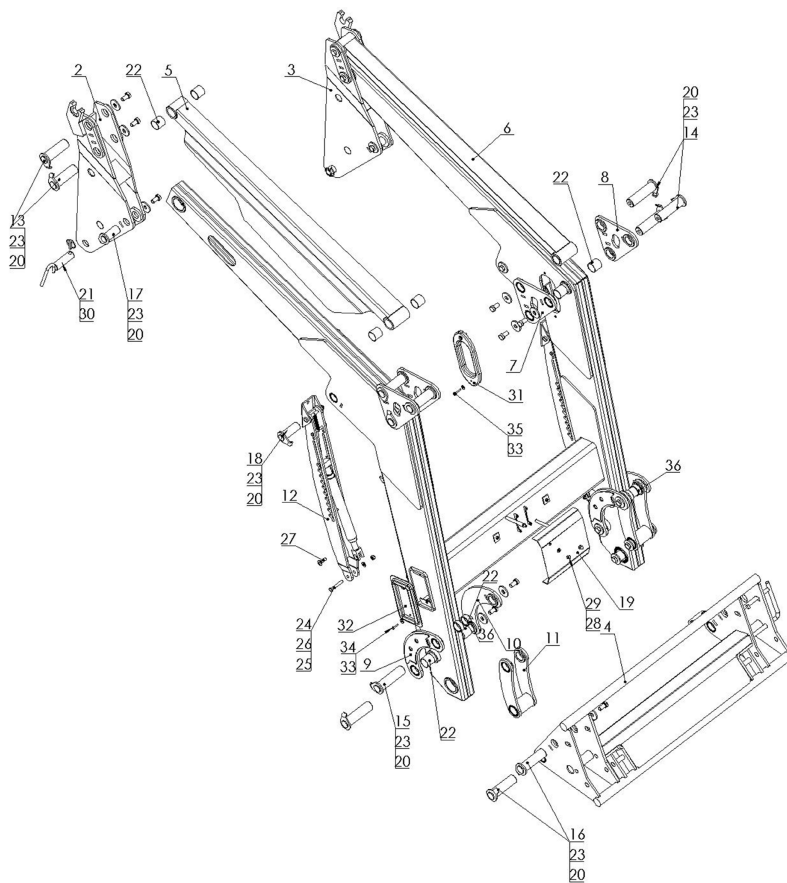
№ п.п	Наименование детали или узла	Тип погрузчика		
		T241-V	T241-V.K	T241-V.D
		Тип стрелы	Тип стрелы	Тип стрелы
		Навесной	Навесной	Навесной
1	Стрела в сборе	T241-V110	T241-V.K10	T241-V.D10
2	Гидравлическая система			
3	Рама, устанавливаемая на трактор			

2. СТРЕЛА В СБОРЕ



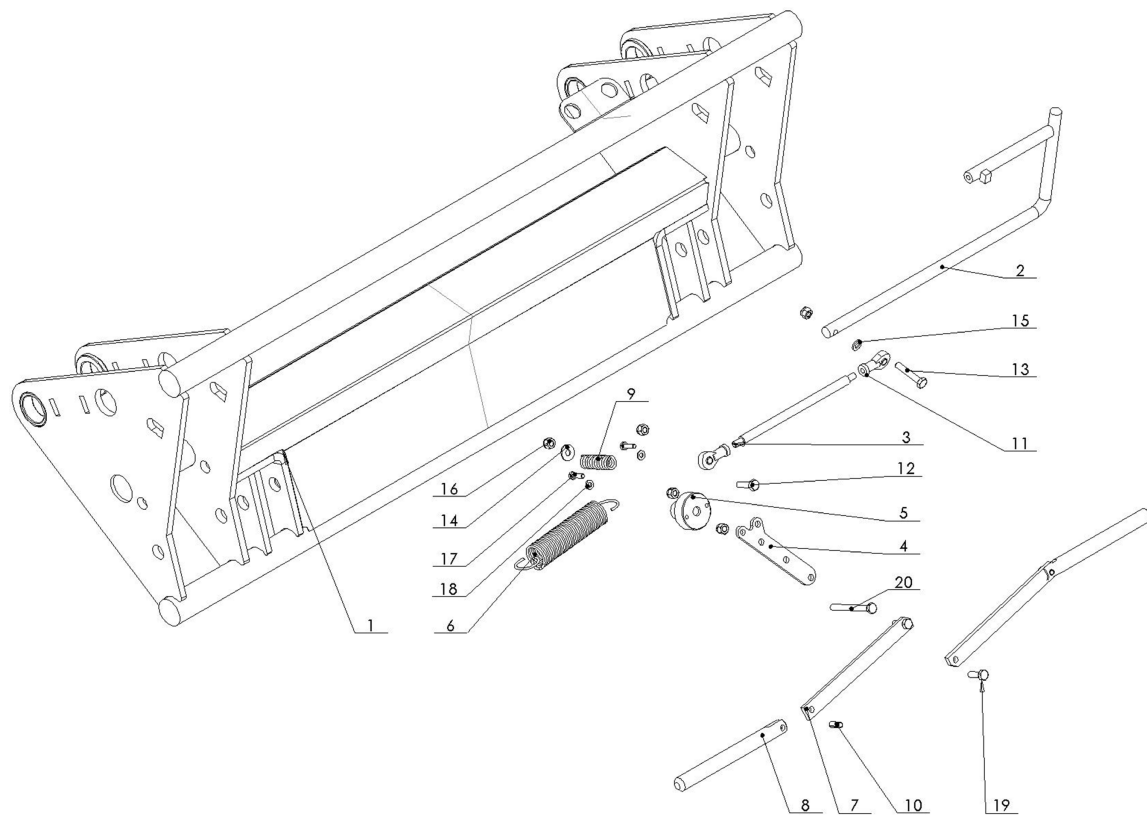
№ п.п.	Наименование детали или узла	Номер запчасти или артикул			Количество
		Тип погрузчика			
		T241-V	T241-V.K	T241-V.D	
1	Стрела в сборе	T241-1.001.000.000.1	T241-K.001.000.000.1	T241-D.001.000.000.1	1
2	Строп правый в сборе	T241-1.002.001.000	T241-1.002.001.000	T241-1.002.001.000	1
3	Строп левый в сборе	T241-1.002.002.000	T241-1.002.002.000	T241-1.002.002.000	1
4	Рамка типа EURO в сборе	T241-1.004.000.000.2	T241-K.004.000.000.2	T241-K.004.000.000.2	1
5	Соединитель правый	T241-1.005.001.000.2	T241-1.005.001.000.2	T241-D.005.001.000.2	1
6	Соединитель левый	T241-1.005.001.000.2	T241-1.005.002.000.2	T241-D.005.002.000.2	1
7	Рычаг I в сборе	T241-1.006.001.000.1	T241-1.006.001.000.1	T241-1.006.001.000.1	2
8	Рычаг II в сборе	T241-1.006.002.000.1	T241-1.006.002.000.1	T241-1.006.002.000.1	2
9	Рычаг III в сборе	T241-1.007.001.000.1	T241-1.007.001.000.1	T241-1.007.001.000.1	2
10	Рычаг IV в сборе	T241-1.007.002.000.1	T241-1.007.002.000.1	T241-1.007.002.000.1	2
11	Соединительный элемент II в сборе	T241-1.008.000.000.1	T241-1.008.000.000.1	T241-1.008.000.000.1	2
12	Опора I в сборе	T241-1.009.001.000	T241-1.009.001.000	T241-1.009.001.000	2
13	Палец I в сборе	T241-1.010.001.000.1	T241-1.010.001.000.1	T241-1.010.001.000.1	8
14	Палец II в сборе	T241-1.010.002.000.1	T241-1.010.002.000.1	T241-1.010.002.000.1	6
15	Палец III в сборе	T241-1.010.003.000.1	T241-1.010.003.000.1	T241-1.010.003.000.1	4
16	Палец IV в сборе	T241-1.010.004.000.1	T241-1.010.004.000.1	T241-1.010.004.000.1	4
17	Палец V в сборе	T241-1.010.005.000.1	T241-1.010.005.000.1	T241-1.010.005.000.1	2

2. СТРЕЛА В СБОРЕ



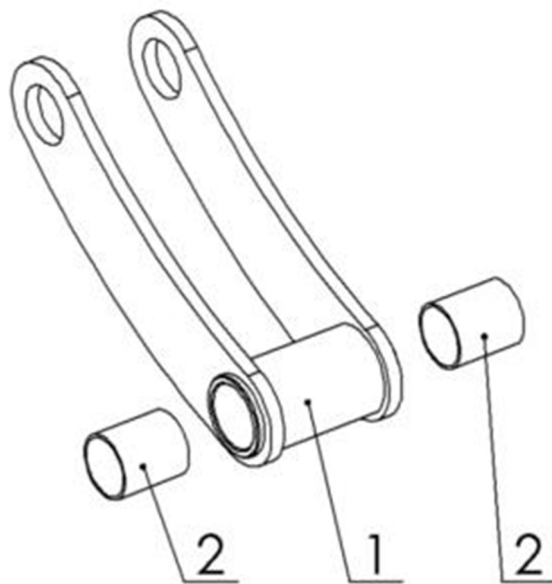
№ п.п.	Наименование детали или узла	Номер запчасти или артикул			Количество
		Тип погрузчика			
		T241-V	T241-V.K	T241-V.D	
18	Палец VI в сборе	T241-1.010.006.000.1	T241-1.010.006.000.1	T241-1.010.006.000.1	2
19	Кожух передний	T241-1.000.000.016	T241-1.000.000.016	T241-1.000.000.016	1
20	Специальная шайба	T229-1 000.000.023 T229-1 000.029.000.1	T229-1 000.000.023	T229-1 000.000.023	22
21	Стопорный штифт в сборе	T229-1 000.029.000.1	T229-1 000.029.000.1	T229-1 000.029.000.1	2
22	Подшипник скольжения	POD-LOZ-000219	POD-LOZ-000219	POD-LOZ-000219	16
23	Винт M16x30	23S16/300C 5,8-B	23S16/300C 5,8-B	23S16/300C 5,8-B	22
24	Винт M10x65	POD-ELZ-000529	POD-ELZ-000529	POD-ELZ-000529	2
25	Шайба кр. 10,5	23P10 82005	23P10 82005	23P10 82005	2
26	Самоконтрящаяся гайка M10	23NS100C	23NS100C	23NS100C	2
27	Винт с конусной головкой M12x35	POD-ELZ-000518	POD-ELZ-000518	POD-ELZ-000518	2
28	Шайба кр. 8,4	23P800C	23P800C	23P800C	4
29	Глухая гайка M8	POD-ELZ-000607	POD-ELZ-000607	POD-ELZ-000607	2
30	Сельскохозяйственный шплинт	23PR11	23PR11	23PR11	2
31	Внутренняя крышка	POD-TSZ-000149	POD-TSZ-000149	POD-TSZ-000149	2
32	Внешняя крышка	POD-TSZ-000148	POD-TSZ-000148	POD-TSZ-000148	2
33	Шайба кр. 6	23P600C	23P600C	23P600C	6
34	Винт M6x25	23S6/250C 105	23S6/250C 105	23S6/250C 105	4
35	Винт M6x35	23S6/350C	23S6/350C	23S6/350C	4
36	Втулка дистанционная	T241-1.000.000.013.1	T241-1.000.000.013.1	T241-1.000.000.013.1	4

3. МОНТАЖНАЯ РАМА В СБОРЕ



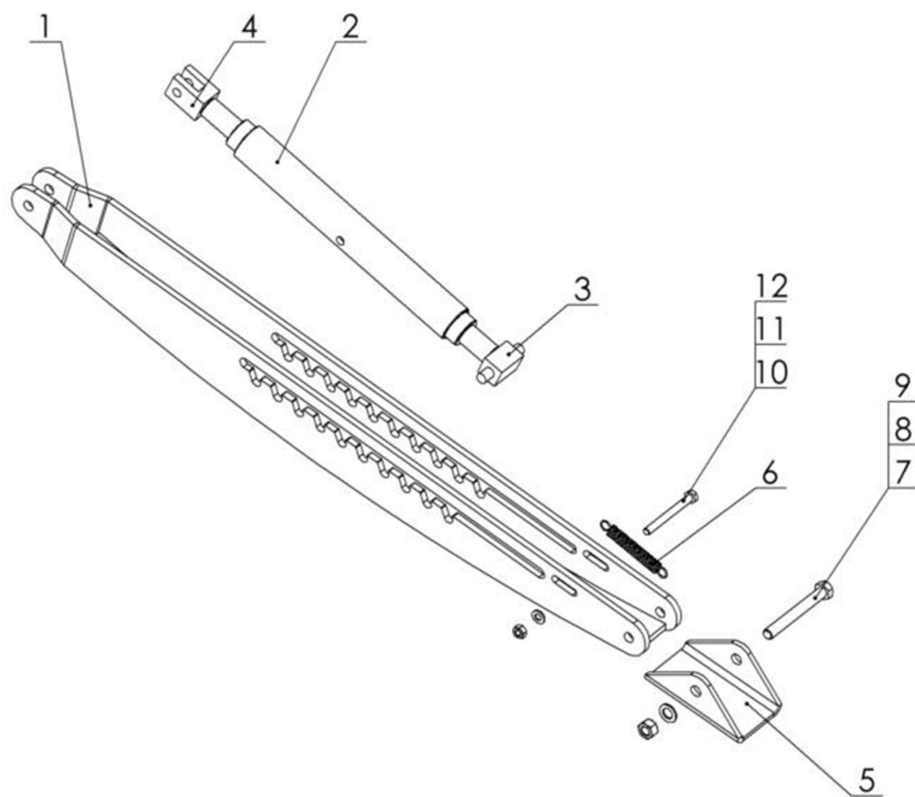
№ п.п.	Наименование детали или узла	Номер запчасти или артикул			Количество
		Тип погрузчика			
		T241-V	T241-V.K	T241-V.D	
1	Рама сварная	T241-1.004.001.000.2	T241-K.004.001.000.2	T241-K.004.001.000.2	1
2	Ручка замка	T241-K.004.003.100	T241-K.004.003.100	T241-K.004.003.100	1
3	Соединитель	T241-1.004.000.004	T241-1.004.000.004	T241-1.004.000.004	1
4	Плечо подвижное	T241-1.004.005.100	T241-1.004.005.100	T241-1.004.005.100	1
5	Оправа	T241-1.004.000.006	T241-1.004.000.006	T241-1.004.000.006	1
6	Пружина	POD-SPR-000074	POD-SPR-000074	POD-SPR-000074	1
7	Плечо II	T229-1.008.002.002	T229-1.008.002.002	T229-1.008.002.002	2
8	Палец	T229-1 080.002.003	T229-1 080.002.003	T229-1 080.002.003	2
9	Пружина маш.	23S3/12,5/60	23S3/12,5/60	23S3/12,5/60	1
10	Пружинный штифт 8x20	POD-ELZ-000347	POD-ELZ-000347	POD-ELZ-000347	2
11	Шарнир шаровой	POD-OGL-000650	POD-OGL-000650	POD-OGL-000650	2
12	Винт М8х30	23S8/300С 8,8	23S8/300С 8,8	23S8/300С 8,8	1
13	Винт М8х45	23S8/450С 8,8	23S8/450С 8,8	23S8/450С 8,8	1
14	Шайба кр. 8 пов	23P80С 82030	23P80С 82030	23P80С 82030	3
15	Шайба кр. 8	23P800С	23P800С	23P800С	2
16	Самоконтрящаяся гайка М8	23NS80С	23NS80С	23NS80С	3
17	Винт М6х20	23S6/20	23S6/20	23S6/20	2
18	Шайба кр. 6,4	23P600С	23P600С	23P600С	2
19	Винт М8х25	23S8/250С8.8	23S8/250С8.8	23S8/250С8.8	3

4. СОЕДИНИТЕЛЬ II В СБОРЕ



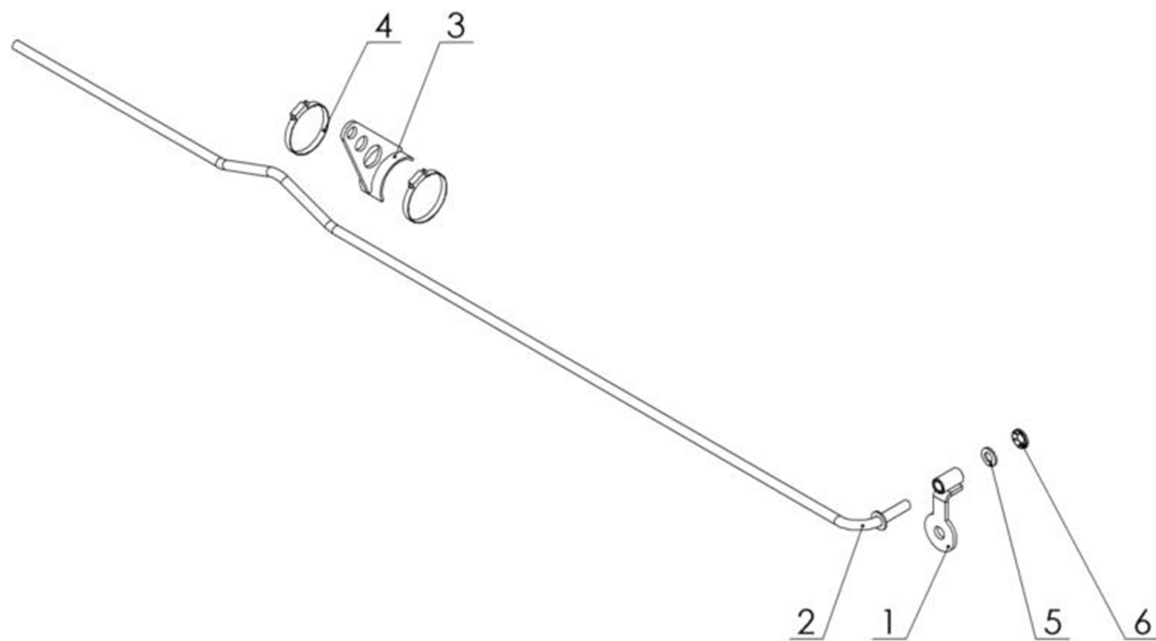
№ п.п.	Наименование детали или узла	Номер запчасти или артикул			Количество
		Тип погрузчика			
		T241-V	T241-V.K	T241-V.D	
1	Соединительный элемент II	T241-1.008.001.000.1	T241-1.008.001.000.1	T241-1.008.001.000.1	1
2	Подшипник скольжения	POD-LOZ-000219	POD-LOZ-000219	POD-LOZ-000219	4

5. ОПОРА I В СБОРЕ



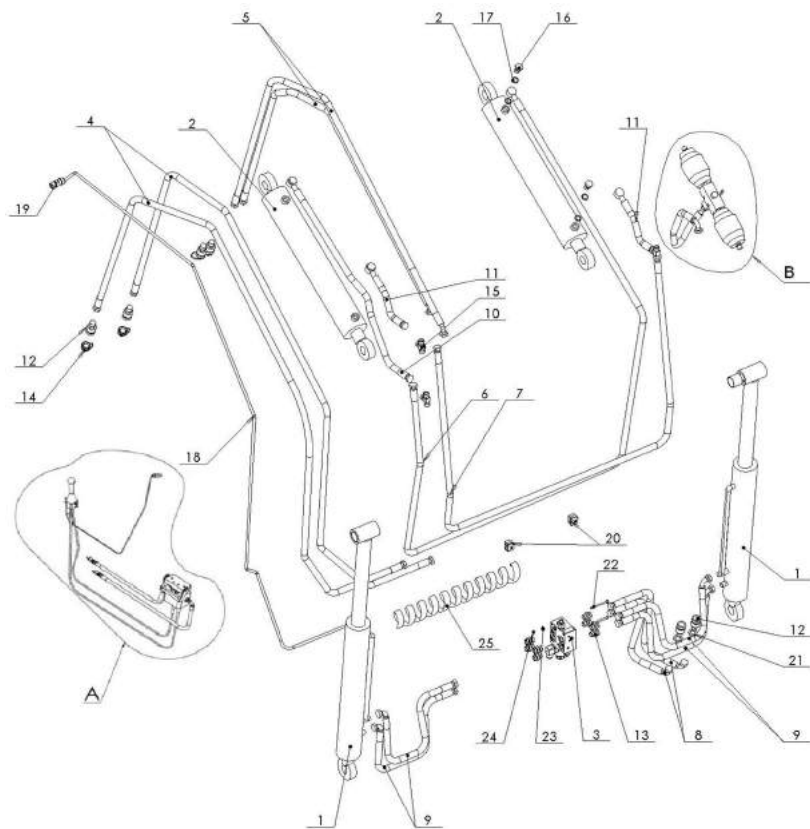
№ п.п.	Наименование детали или узла	Номер запчасти или артикул			Количество
		Тип погрузчика			
		T241-V	T241-V.K	T241-V.D	
1	Опора	T241-1.009.001.100	T241-1.009.001.100	T241-1.009.001.100	1
2	Втулка с резьбой в сборе	T241-1.009.001.210	T241-1.009.001.210	T241-1.009.001.210	1
3	Винт пяты I	T241-1.009.001.220	T241-1.009.001.220	T241-1.009.001.220	1
4	Винт пяты II	T241-1.009.001.230	T241-1.009.001.230	T241-1.009.001.230	1
5	Опорная пята	T241-1.009.001.003	T241-1.009.001.003	T241-1.009.001.003	1
6	Пружина	23SN1.5/13/90	23SN1.5/13/90	23SN1.5/13/90	1
7	Винт M12x100	23S12/1000C 8,8	23S12/1000C 8,8	23S12/1000C 8,8	1
8	Шайба кр. 13	23P120C	23P120C	23P120C	1
9	Самоконтрящаяся гайка M12	23NS120C	23NS120C	23NS120C	1
10	Винт M8x80	23S8/80 8,8	23S8/80 8,8	23S8/80 8,8	1
11	Шайба кр. 8,4	23P800C	23P800C	23P800C	1
12	Самоконтрящаяся гайка M8	23NS80C	23NS80C	23NS80C	1

6. УКАЗАТЕЛЬ УРОВНЯ В СБОРЕ



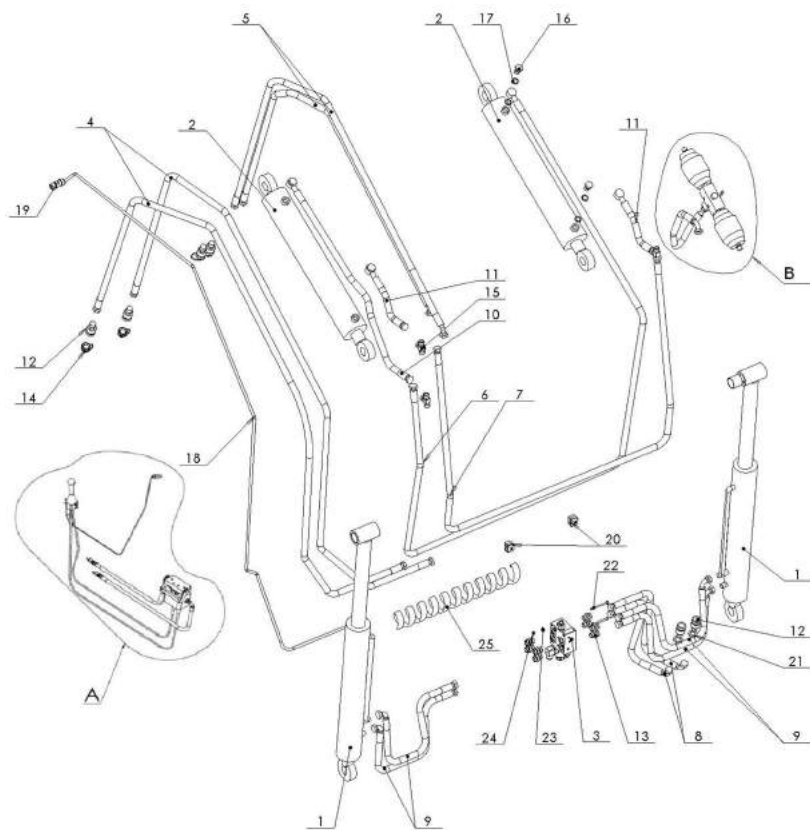
№ п.п.	Наименование детали или узла	Номер запчасти или артикул			Количество
		Тип погрузчика			
		T241-V	T241-V.K	T241-V.D	
1	Кронштейн I	T229-1 051.001.000	T229-1 051.001.000	T229-1 051.001.000	1
2	Трубка указателя	T229-1 051.002.000	T229-1 051.002.000	T229-1 051.002.000	1
3	Кронштейн II	T229-1 051.003.000	T229-1 051.003.000	T229-1 051.003.000	1
4	Червячный хомут	POD-OGL-000361	POD-OGL-000361	POD-OGL-000361	2
5	Шайба кр. 12	23P120C	23P120C	23P120C	1
6	Предохранитель пружинистый	POD-ELZ-000494	POD-ELZ-000494	POD-ELZ-000494	1

7. ГИДРАВЛИЧЕСКАЯ СИСТЕМА



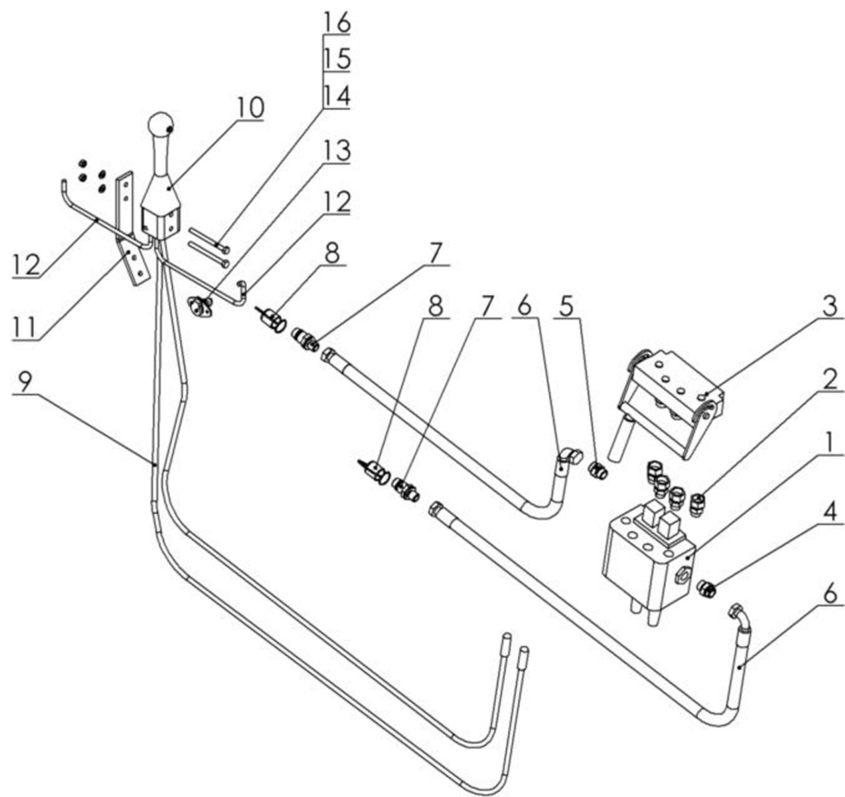
Графическое обозначение	Наименование детали или узла	Номер запчасти или артикул					Количество
		Тип погрузчика					
		T241-V грузоподъемность 1300 кг	T241-V грузоподъемность 1600 кг	T241-V.K грузоподъемность 1300 кг	T241-V.K грузоподъемность 1600 кг	T241-D грузоподъемность 1600 кг	
1	Гидроцилиндр рамы	24SCJ1.70/36*400	POD-HSL-000002-1	24SCJ1.70/36*400	POD-HSL-000002-1	POD-HSL-000002-1	2
2	Гидроцилиндр стрелы	24SCJ2.70/40*520	POD-HSL-000001-1	24SCJ2.70/40*520	POD-HSL-000001-1	POD-HSL-000005-1	2
3	Электроклапан	POD-HZW-000079	POD-HZW-000079	POD-HZW-000079	POD-HZW-000079	POD-HZW-000079	1
4	Гидравлический шланг	AA/233/13 L-3100	AA/233/13 L-3100	AA/233/13 L-3100	AA/233/13 L-3100	AA/233/13 L-3600	2
5	Гидравлический шланг	A45A/233/13 L-1800	A45A/233/13 L-1800	A45A/233/13 L-1800	A45A/233/13 L-1800	A45A/233/13 L-2300	2
6	Гидравлический шланг	ARNM/233/13 L-3400	ARNM/233/13 L-3400	ARNM/233/13 L-3400	ARNM/233/13 L-3400	ARNM/233/13 L-3600	1
7	Гидравлический шланг	AA/233/13 L-2500	AA/233/13 L-2500	AA/233/13 L-2500	AA/233/13 L-2500	AA/233/13 L-2700	1
8	Гидравлический шланг	A45A/233/13 L-1200	A45A/233/13 L-1200	A45A/233/13 L-1200	A45A/233/13 L-1200	A45A/233/13 L-1200	2
9	Гидравлический шланг	A90A/233/13 L-650	A90A/233/13 L-650	A90A/233/13 L-650	A90A/233/13 L-650	A90A/233/13 L-700	4
10	Гидравлический шланг	ARNM/233/13 L-900	ARNM/233/13 L-900	ARNM/233/13 L-900	ARNM/233/13 L-900	ARNM/233/13 L-900	1
11	Гидравлический шланг	ARNM/233/13 L-350	ARNM/233/13 L-350	ARNM/233/13 L-350	ARNM/233/13 L-350	ARNM/233/13 L-350	2
12	Клапан гнездо EURO	POD-HZW-000040	POD-HZW-000040	POD-HZW-000040	POD-HZW-000040	POD-HZW-000040	6
13	Прямой фитинг	24K1/2 22	24K1/2 2224ZGNE13	24K1/2 22	24K1/2 22	24K1/2 22	8
14	Насадка клапана	24ZGNE13	24ZGNE13	24ZGNE13	24ZGNE13	24ZGNE13	6
15	Муфта Т-образная M22x1,5	POD-HKR-000007-1	POD-HKR-000007-1	POD-HKR-000007-1	POD-HKR-000007-1	POD-HKR-000007-1	3

7. ГИДРАВЛИЧЕСКАЯ СИСТЕМА



Графическое обозначение	Наименование детали или узла	Номер запчасти или артикул					Количество
		Тип погрузчика					
		T241-V грузоподъемность 1300 кг	T241-V грузоподъемность 1600 кг	T241-V.K грузоподъемность 1300 кг	T241-V.K грузоподъемность 1600 кг	T241-D грузоподъемность 1600 кг	
16	Винт гидравлический	POD-HPZ-000011-1	POD-HPZ-000011-1	POD-HPZ-000011-1	POD-HPZ-000011-1	POD-HPZ-000011-1	4
17	Медная шайба	24U20	24U20	24U20	24U20	24U20	8
18	Жгут электрических проводов	POD-ELK-000194	POD-ELK-000194	POD-ELK-000194	POD-ELK-000194	POD-ELK-000195	1
19	Электрическая розетка	POD-ELK-000197	POD-ELK-000197	POD-ELK-000197	POD-ELK-000197	POD-ELK-000197	1
20	Держатель НВК	POD-HPZ-000005-1	POD-HPZ-000005-1	POD-HPZ-000005-1	POD-HPZ-000005-1	POD-HPZ-000005-1	2
21	Контргайка	24P22/1,5	24P22/1,5	24P22/1,5	24P22/1,5	24P22/1,5	2
22	Винт М6х70	23S6/70 105	23S6/70 10523P600C	23S6/70 105	23S6/70 105	23S6/70 105	2
23	Шайба 6	23P600C	23P600C	23P600C	23P600C	23P600C	2
24	Самоконтрящаяся гайка М6	23NS60C	23NS60C	23NS60C	23NS60C	23NS60C	2
25	Спиральная защитная оболочка НГ 40	POD-HPZ-000043-1	POD-HPZ-000043-1	POD-HPZ-000043-1	POD-HPZ-000043-1	POD-HPZ-000043-1	2

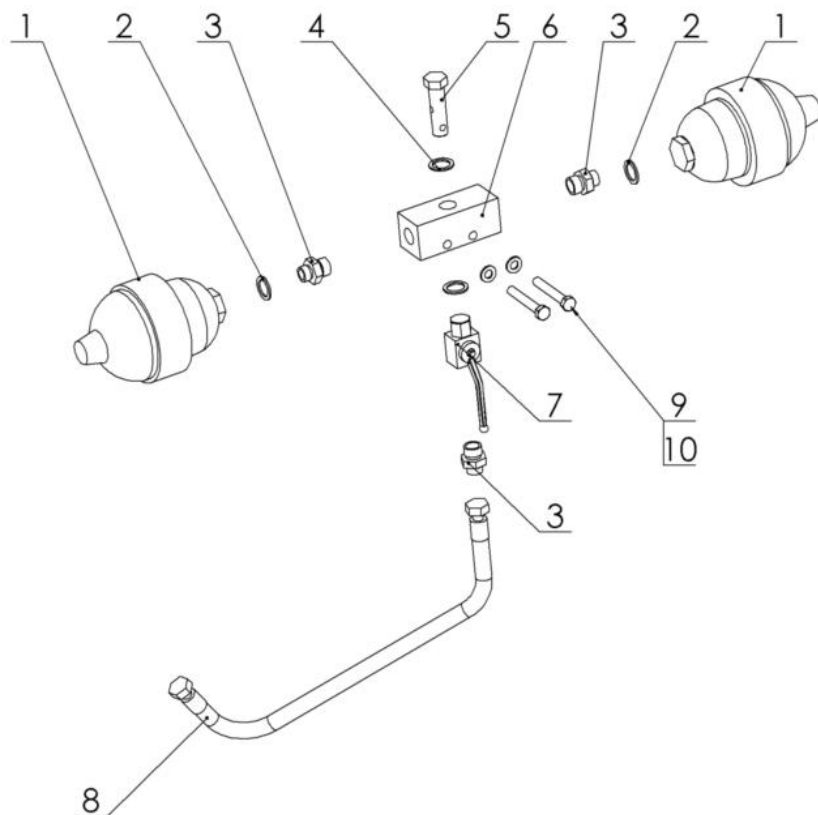
8. БЛОК УПРАВЛЕНИЯ ПОГРУЗЧИКОМ (УЗЕЛ „А”)



Графическое обозначение	Наименование детали или узла	Номер запчасти или артикул	Количество
1	Гидравлический распределитель	24RCV452	1
2	Муфта прямая 1/2нар.-M22x1,5 Ø15гайка.	24PP1/2 M22/1,5 F115	4
3	Быстроразъемное соединение	POD-HZW-000033	1
4	Фитинг 3/4"х M22x1,5	POD-HKR-000050	1
5	Фитинг 1/2"х M22x1,5	24K1/2 22	1
6	Гидравлический шланг гибкий	24PA90A/233/13-3000	2
7	Клапан вилка EURO	24ZWE13	2
8	Предохранитель клапана вилки	24ZWNE13	2

Графическое обозначение	Наименование детали или узла	Номер запчасти или артикул	Количество
9	Управляющий трос (шариковый наконечник)	POD-HPZ-000039-1	2
10	Джойстик (шариковый наконечник)	POD-HPZ-000038-1	1
11	Кронштейн для джойстика	T229-1 000.000.101.1	1
12	Жгут электрических проводов	POD-ELK-000003-1	1
13	Электрическая вилка	POD-ELK-000198	1
14	Винт M8x100	23S8/100	2
15	Шайба кр. 8,4	23P800C	2
16	Гайка самоконтр. M8	23NS80C	2

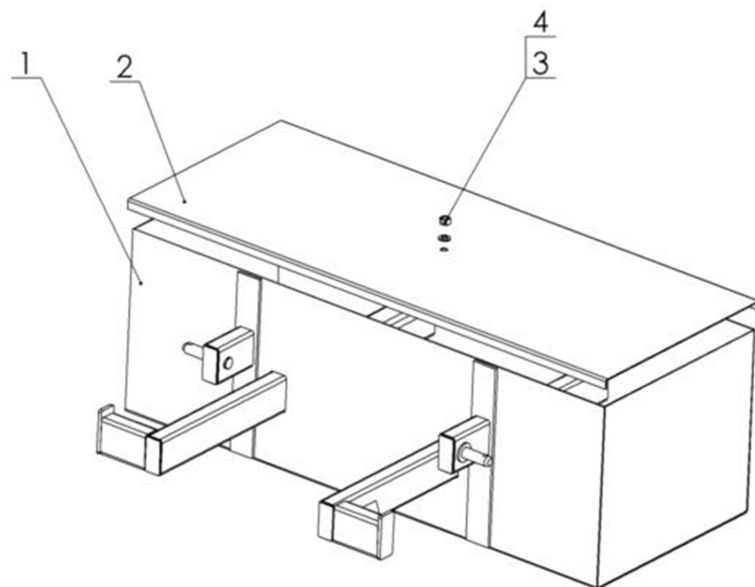
9. УЗЕЛ ЭЛЕКТРОКЛАПАНА (УЗЕЛ „В”)



Графическое обозначение	Наименование детали или узла	Номер запчасти или артикул	Количество
1	Гидроаккумулятор	H500R/LT	2
2	Уплотнительное кольцо РРМ 18	24UPPM18	2
3	Фитинг прямой 1/2”/ М18х1,5	24КР1/2 18	3
4	Медная шайба 1/2”	21х18х1,5	2
5	Болт с проушиной 1/2”	G1/2” L=60	1

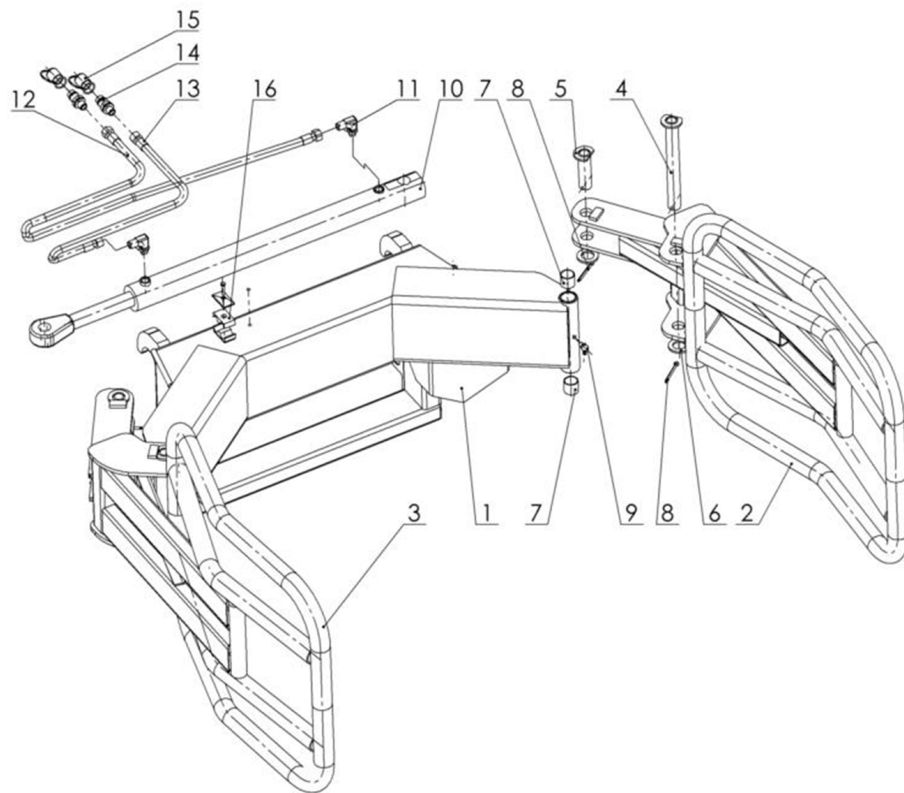
Графическое обозначение	Наименование детали или узла	Номер запчасти или артикул	Количество
6	Узел клапана	kw.45+SC01	1
7	Шаровый кран	GE2-1/2”	1
8	Гидравлический шланг гибкий	A90A45/244/10 L-550	1
9	Винт М 10х70	23S10/70	2
10	Шайба кр. 11	23P10 82005	2

10. БАЛЛАСТНЫЙ ГРУЗ



Графическое обозначение	Наименование детали или узла	Номер запчасти или артикул		Количество
		Грузоподъемность 650 кг	Грузоподъемность 800 кг	
1	Сварной резервуар	OL.BL 650 01.00.00	OL.BL 800 01.00.00	1
2	Крышка	OL.BL 650 00.00.02	OL.BL 800 00.00.02	1
3	Шайба кр. 17	23P1600C	23P1600C	1
4	Самоконтрящаяся гайка M16	23NS160C	23NS160C	1

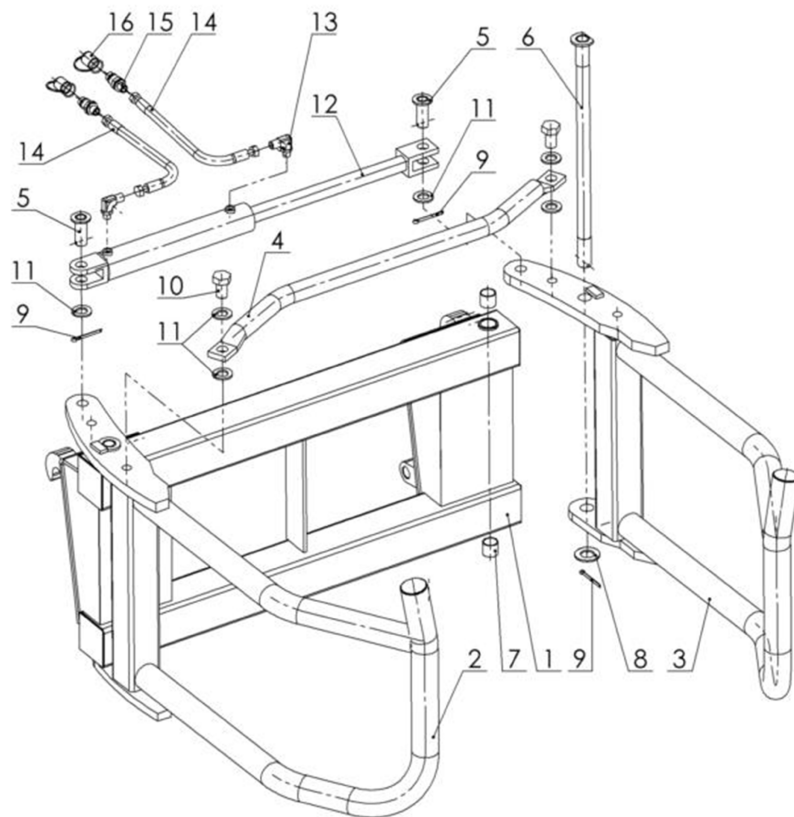
11. ЗАХВАТ ДЛЯ РУЛОНОВ



Графическое обозначение	Наименование детали или узла	Номер запчасти или артикул		Количество
		Версия SMS	Версия EURO	
1	Рама сварная	OL.CH 01.00.00.4	OL.CH 01.00.00.3E	1
2	Лапа захвата для рулонов в сборе L	OL.CH 02.00.00.2L	OL.CH 02.00.00.2L	1
3	Лапа захвата для рулонов в сборе P	OL.CH 02.00.00.2P	OL.CH 02.00.00.2P	1
4	Палец I	OL.CH 00.03.00	OL.CH 00.03.00	2
5	Палец II	OL.CH 00.04.00	OL.CH 00.04.00	2
6	Шайба кр. 30	POD-ELZ-000507	POD-ELZ-000507	13
7	Самосмазывающаяся втулка	POD-LOZ-000021-1	POD-LOZ-000021-1	4
8	Шплинт 6,3x63	23Z6/63	23Z6/63	4
9	Масленка M10x1,0 угол 45	23SM10KAT45	23SM10KAT45	2

Графическое обозначение	Наименование детали или узла	Номер запчасти или артикул		Количество
		Версия SMS	Версия EURO	
10	Гидроцилиндр	24SCJ2F-36-520	24SCJ2F-36-520	1
11	Фитинг коленчатый	24KK16/18	24KK16/18	2
12	Гидравлический шланг гибкий	24PAA/111/10 L2600	24PAA/111/10 L-3200	1
13	Гидравлический шланг гибкий	24PAA/111/10 L-2000	24PAA/111/10 L2600	1
14	Клапан вилка EURO M18x1,5	24ZWE13-M18X1,5	24ZWE13-M18X1,5	2
15	Насадка клапана вилки	24ZWNE13	24ZWNE13	2
16	Держатель НВК	POD-HPZ-000005-1	POD-HPZ-000005-1	1

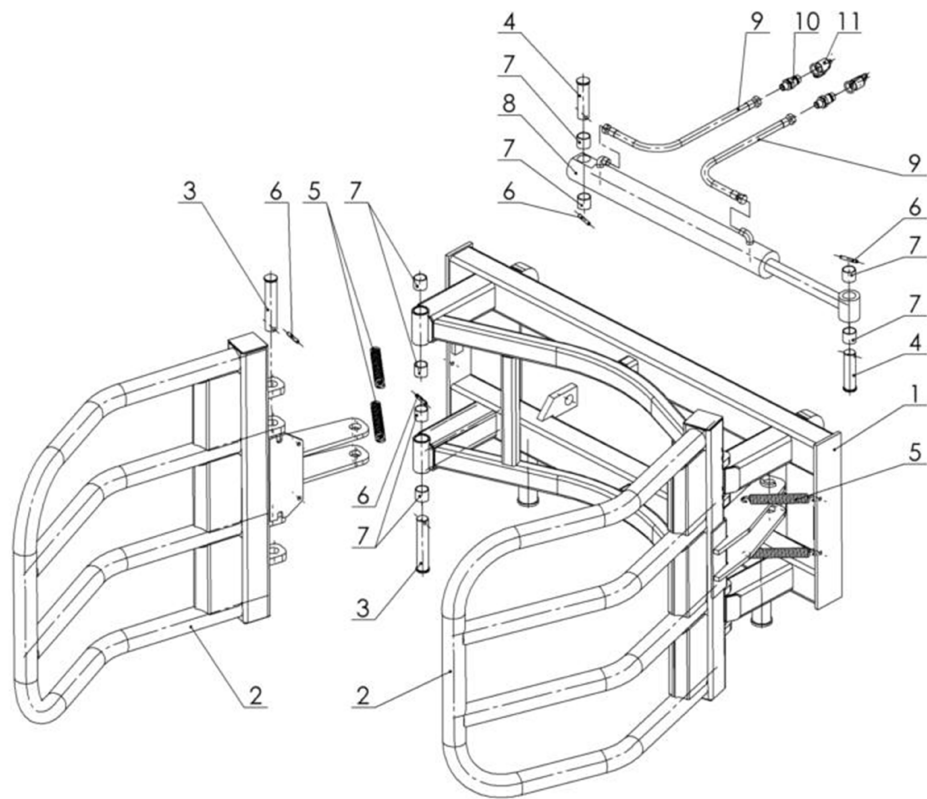
12. ЗАХВАТ ДЛЯ РУЛОНОВ (ВЕРСИЯ 2)



Графическое обозначение	Наименование детали или узла	Номер запчасти или артикул		Количество
		Версия SMS	Версия EURO	
1	Рама захвата	OL.CH 2 01.00.00	OL.CH 2 01.00.00E	1
2	Плечо захвата правое	OL.CH 2 02.00.00.1P	OL.CH 2 02.00.00.1P	1
3	Плечо захвата левое	OL.CH 2 02.00.00.1L	OL.CH 2 02.00.00.1L	1
4	Распорка	OL.CH 2 00.00.03	OL.CH 2 00.00.03	1
5	Палец I в сборе	OL.CH 2 00.04.00	OL.CH 2 00.04.00	2
6	Палец II в сборе	OL.CH 2 00.05.00	OL.CH 2 00.05.00	2
7	Самосмазывающаяся втулка	POD-LOZ-000021-1	POD-LOZ-000021-1	4
8	Шайба кр. 31	23P3000C	23P3000C	2
9	Шплинт 6,3x63	23Z6/63	23Z6/63	4

Графическое обозначение	Наименование детали или узла	Номер запчасти или артикул		Количество
		Версия SMS	Версия EURO	
10	Винт 24x50	POD-ELZ-000445	POD-ELZ-000445	2
11	Шайба кр. 25	23P240C	23P240C	6
12	Гидроцилиндр	24SCJ1.63/36*250	24SCJ1.63/36*250	1
13	Прямой фитинг	POD-HKR-000040	POD-HKR-000040	2
14	Гидравлический шланг гибкий	24PAA90/111/10 L-1500	24PA90A10-2000 10/13	2
15	Клапан вилка EURO M18x1,5	24ZWE13-M18X1,5	24ZWE13-M18X1,5	2
16	Насадка клапана вилки	24ZWNE13	24ZWNE13	2

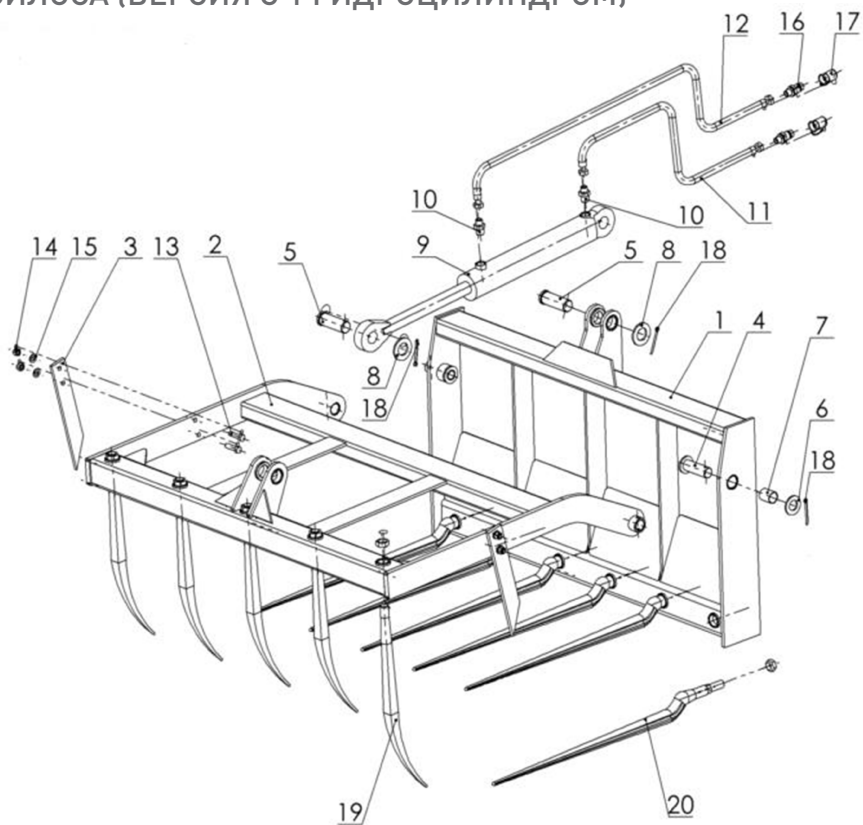
13. ЗАХВАТ ДЛЯ РУЛОНОВ (ВЕРСИЯ 3)



Графическое обозначение	Наименование детали или узла	Номер запчасти или артикул	Количество
1	Рама захвата	OL.CH 3 01.00.00E	1
2	Обойма в сборе	OL.CH 3 02.00.00	2
3	Палец обоймы	OL.CH 3 00.00.03	2
4	Палец гидроцилиндра	OL.CH 3 00.00.04	2
5	Пружина	POD-SPR-000005	4
6	Пружинистый штифт	23KB/50	6

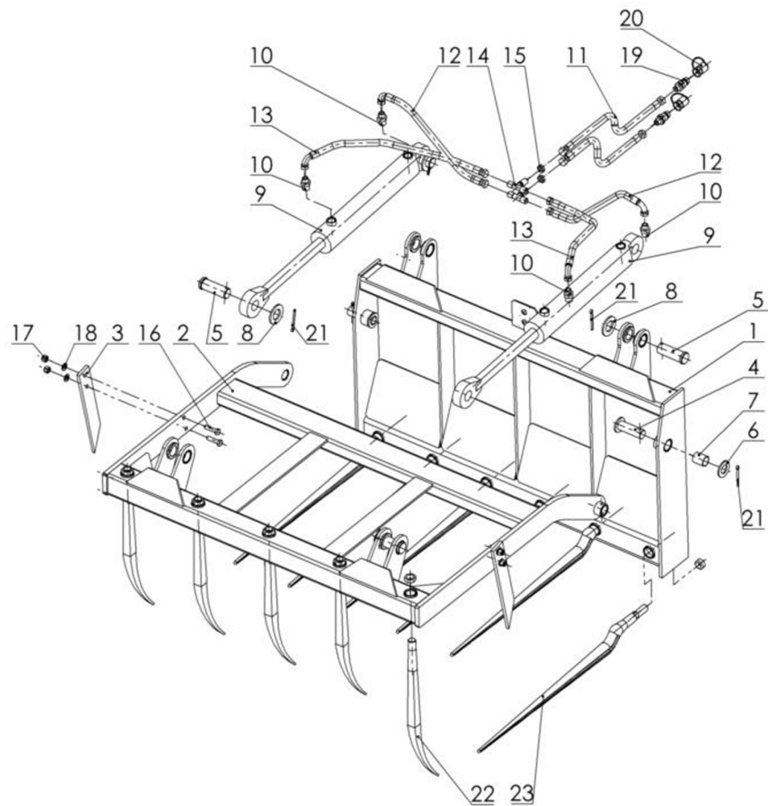
Графическое обозначение	Наименование детали или узла	Номер запчасти или артикул	Количество
7	Самосмазывающаяся втулка	POD-LOZ-000112	12
8	Гидроцилиндр	POD-HSL-000028	1
9	Гидравлический шланг гибкий	24PAA/111/10 L-2000	2
10	Клапан вилка EURO M18x1,5	24ZWE13-M18X1,5	2
11	Насадка клапана вилки	24ZWNE13	2

14. ЗАХВАТ ДЛЯ СИЛОСА (ВЕРСИЯ С 1 ГИДРОЦИЛИНДРОМ)



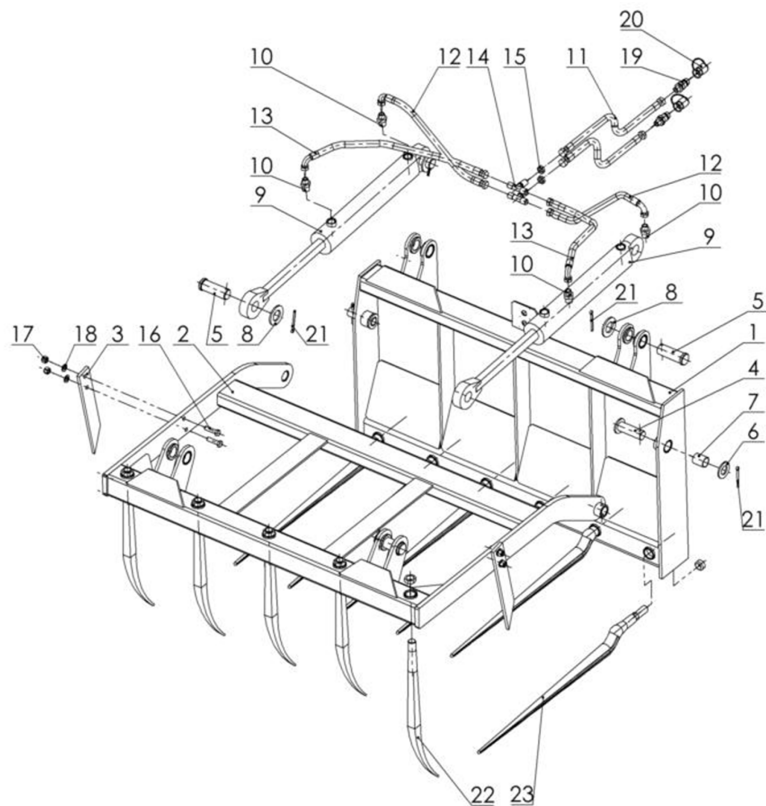
Графическое обозначение	Наименование детали или узла	Номер запчасти или артикул						Количество
		Вид захвата						
		О£.Kr 1.2	О£.Kr 1.2 E	О£.Kr 1.5	О£.Kr 1.5 E	О£.Kr 1.8	О£.Kr 1.8 E	
1	Рама сварная	OL.KR 1.2 01.00.00	OL.KR 1.2 01.00.00 E	OL.KR 1.5 01.00.00	OL.KR 1.5 01.00.00 E	OL.KR 1.8 01.00.00	OL.KR 1.8 01.00.00E	1
2	Подвижная рама	OL.KR 1.2 02.00.00	OL.KR 1.2 02.00.00	OL.KR 1.5 02.00.00	OL.KR 1.5 02.00.00	OL.KR 1.8 02.00.00	OL.KR 1.8 02.00.00	1
3	Боковой палец	OL.KR 00.00.03	OL.KR 00.00.03	OL.KR 00.00.03	OL.KR 00.00.03	OL.KR 00.00.03	OL.KR 00.00.03	2
4	Палец рамы в сборе	OL.KR 00.04.00	OL.KR 00.04.00	OL.KR 00.04.00	OL.KR 00.04.00	OL.KR 00.04.00	OL.KR 00.04.00	2
5	Палец гидроцилиндра	OL.KR 00.00.05	OL.KR 00.00.05	OL.KR 00.00.05	OL.KR 00.00.05	OL.KR 00.00.05	OL.KR 00.00.05	2
6	Шайба кр. 31	23P3000C	23P3000C	23P3000C	23P3000C	23P3000C	23P3000C	2
7	Самосмазывающаяся втулка	POD-LOZ-000115	POD-LOZ-000115	POD-LOZ-000115	POD-LOZ-000115	POD-LOZ-000115	POD-LOZ-000115	2
8	Шайба кр. 36	23P3600C	23P3600C	23P3600C	23P3600C	23P3600C	23P3600C	2
9	Гидроцилиндр	24SCJ2F63/36/320Z	24SCJ2F63/36/320Z	24SCJ2F63/36/320Z	24SCJ2F63/36/320Z	24SCJ2F63/36/320Z	24SCJ2F63/36/320Z	1
10	Прямой фитинг	24KP22/18	24KP22/18	24KP22/18	24KP22/18	24KP22/18	24KP22/18	2
11	Гидравлический шланг гибкий	24PAA90/111/10 L-1500	24PAA90A10-2000 10/13	24PAA90/111/10 L-1500	24PAA90A10-2000 10/13	24PAA90/111/10 L-1500	24PAA90A10-2000 10/13	1
12	Гидравлический шланг гибкий	24PAA90A10-2000 10/13	24PAA90-10-2500	24PAA90A10-2000 10/13	24PAA90-10-2500	24PAA90A10-2000 10/13	24PAA90-10-2500	1
13	Винт М12х45	23S12/450C	23S12/450C	23S12/450C	23S12/450C	23S12/450C	23S12/450C	4
14	Самоконтрающаяся гайка М12	23NS120C	23NS120C	23NS120C	23NS120C	23NS120C	23NS120C	4
15	Шайба кр. 13	23P120C	23P120C	23P120C	23P120C	23P120C	23P120C	4
16	Клапан-вилка euго	24ZWE13-M18X1,5	24ZWE13-M18X1,5	24ZWE13-M18X1,5	24ZWE13-M18X1,5	24ZWE13-M18X1,5	24ZWE13-M18X1,5	2
17	Насадка клапана вилки	24ZWNE13	24ZWNE13	24ZWNE13	24ZWNE13	24ZWNE13	24ZWNE13	2
18	Шплинт 6,3х63	23Z6/63	23Z6/63	23Z6/63	23Z6/63	23Z6/63	23Z6/63	4
19	Выгнутый палец	25PW (5 шт.)	25PW (5 шт.)	25PW (6 шт.)	25PW (6 шт.)	25PW (8 шт.)	25PW (8 шт.)	5, 6, 8
20	Прямой палец	25PWW880 (6 шт.)	25PWW880 (6 шт.)	25PWW880 (7 шт.)	25PWW880 (7 шт.)	25PWW880 (9 шт.)	25PWW880 (9 шт.)	6, 7, 9

15. ЗАХВАТ ДЛЯ СИЛОСА (ВЕРСИЯ С 2 ГИДРОЦИЛИНДРОМ)



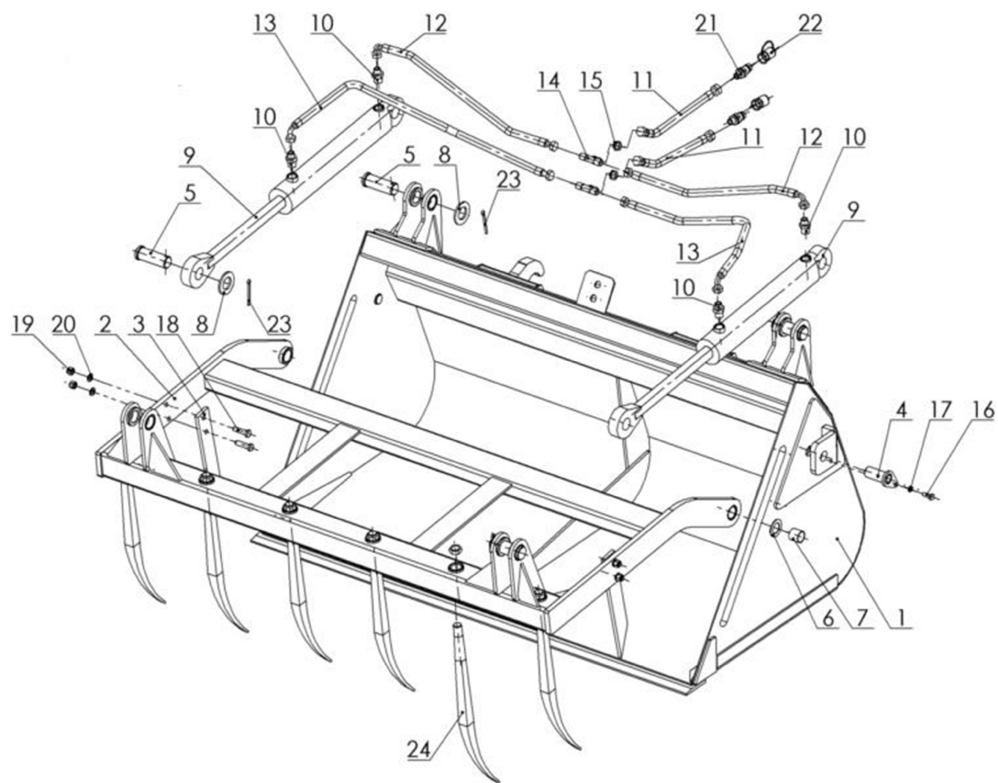
Графическое обозначение	Наименование детали или узла	Номер запчасти или артикул						Количество
		Вид захвата						
		О.£.Kr 1.2	О.£.Kr 1.2 E	О.£.Kr 1.5	О.£.Kr 1.5 E	О.£.Kr 1.8	О.£.Kr 1.8 E	
1	Рама сварная	OL.KR 2 1.2 01.00.00	OL.KR 2 1.2 01.00.00E	OL.KR 2 1.5 01.00.00	OL.KR 2 1.5 01.00.00E	OL.KR 2 1.8 01.00.00	OL.KR 2 1.8 01.00.00E	1
2	Подвижная рама	О.£.Kr 2 1.2 02.00.00	О.£.Kr 2 1.2 02.00.00	О.£.Kr 2 1.5 02.00.00	О.£.Kr 2 1.5 02.00.00	О.£.Kr 2 1.8 02.00.00	О.£.Kr 2 1.8 02.00.00	1
3	Боковой палец	OL.KR 00.00.03	OL.KR 00.00.03	OL.KR 00.00.03	OL.KR 00.00.03	OL.KR 00.00.03	OL.KR 00.00.03	2
4	Палец рамы в сборе	OL.KR 00.04.00	OL.KR 00.04.00	OL.KR 00.04.00	OL.KR 00.04.00	OL.KR 00.04.00	OL.KR 00.04.00	2
5	Палец гидроцилиндра	OL.KR 00.00.05	OL.KR 00.00.05	OL.KR 00.00.05	OL.KR 00.00.05	OL.KR 00.00.05	OL.KR 00.00.05	4
6	Шайба кр. 31	23P3000C	23P3000C	23P3000C	23P3000C	23P3000C	23P3000C	2
7	Самосмазывающаяся втулка	POD-LOZ-000115	POD-LOZ-000115	POD-LOZ-000115	POD-LOZ-000115	POD-LOZ-000115	POD-LOZ-000115	2
8	Шайба кр. 36	23P3600C	23P3600C	23P3600C	23P3600C	23P3600C	23P3600C	4
9	Гидроцилиндр	24SCJ2F63/36/320Z	24SCJ2F63/36/320Z	24SCJ2F63/36/320Z	24SCJ2F63/36/320Z	24SCJ2F63/36/320Z	24SCJ2F63/36/320Z	2
10	Прямой фитинг	24KP22/18	24KP22/18	24KP22/18	24KP22/18	24KP22/18	24KP22/18	4
11	Гидравлический шланг гибкий	24PAA10-1500 10/13	24PAA/111/10 L-2000	24PAA10-1500 10/13	24PAA/111/10 L-2000	24PAA10-1500 10/13	24PAA/111/10 L-2000	2
12	Гидравлический шланг гибкий	POD-HPR-000233	POD-HPR-000233	24PAA90/111/10-700	24PAA90/111/10-700	24PAA90/111/10 L-800	24PAA90/111/10 L-800	2
13	Гидравлический шланг гибкий	24PAA90/111/10-700	24PAA90/111/10-700	24PA90A10-1050	24PA90A10-1050	24PAA90/111/10 L1100	24PAA90/111/10 L1100	2
14	T-образная муфта переборки	24KZTG18/18/18	24KZTG18/18/18	24KZTG18/18/18	24KZTG18/18/18	24KZTG18/18/18	24KZTG18/18/18	2
15	Контргайка	24P18/1,5	24P18/1,5	24P18/1,5	24P18/1,5	24P18/1,5	24P18/1,5	2
16	Винт M12x45	23S12/450C	23S12/450C	23S12/450C	23S12/450C	23S12/450C	23S12/450C	4
17	Самоконтрящаяся гайка M12	23NS120C	23NS120C	23NS120C	23NS120C	23NS120C	23NS120C	4
18	Шайба кр. 13	23P120C	23P120C	23P120C	23P120C	23P120C	23P120C	4

15. ЗАХВАТ ДЛЯ СИЛОСА (ВЕРСИЯ С 2 ГИДРОЦИЛИНДРОМ)



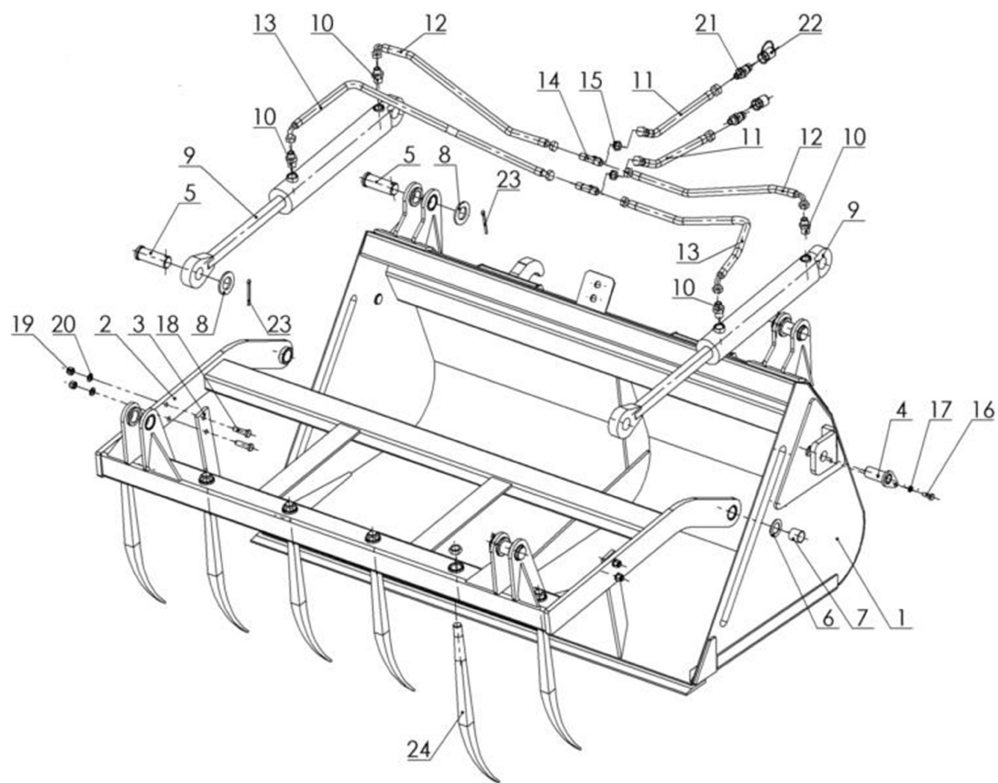
Графическое обозначение	Наименование детали или узла	Номер запчасти или артикул						Количество
		Вид захвата						
		0Ł.Kr 1.2	0Ł.Kr 1.2 E	0Ł.Kr 1.5	0Ł.Kr 1.5 E	0Ł.Kr 1.8	0Ł.Kr 1.8 E	
19	Клапан-вилка euro	24ZWE13-M18X1,5	24ZWE13-M18X1,5	24ZWE13-M18X1,5	24ZWE13-M18X1,5	24ZWE13-M18X1,5	24ZWE13-M18X1,5	2
20	Насадка клапана вилки	24ZWNE13	24ZWNE13	24ZWNE13	24ZWNE13	24ZWNE13	24ZWNE13	2
21	Шплинт 6,3x63	23Z6/63	23Z6/63	23Z6/63	23Z6/63	23Z6/63	23Z6/63	6
22	Выгнутый палец	25PW (5 шт.)	25PW (5 шт.)	25PW (6 шт.)	25PW (6 шт.)	25PW (8 шт.)	25PW (8 шт.)	5, 7, 9
23	Прямой палец	25PWW880 (6 шт.)	25PWW880 (6 шт.)	25PWW880 (7 шт.)	25PWW880 (7 шт.)	25PWW880 (9 шт.)	25PWW880 (9 шт.)	5, 7, 9

16. ГРЕЙФЕРНЫЙ КОВШ



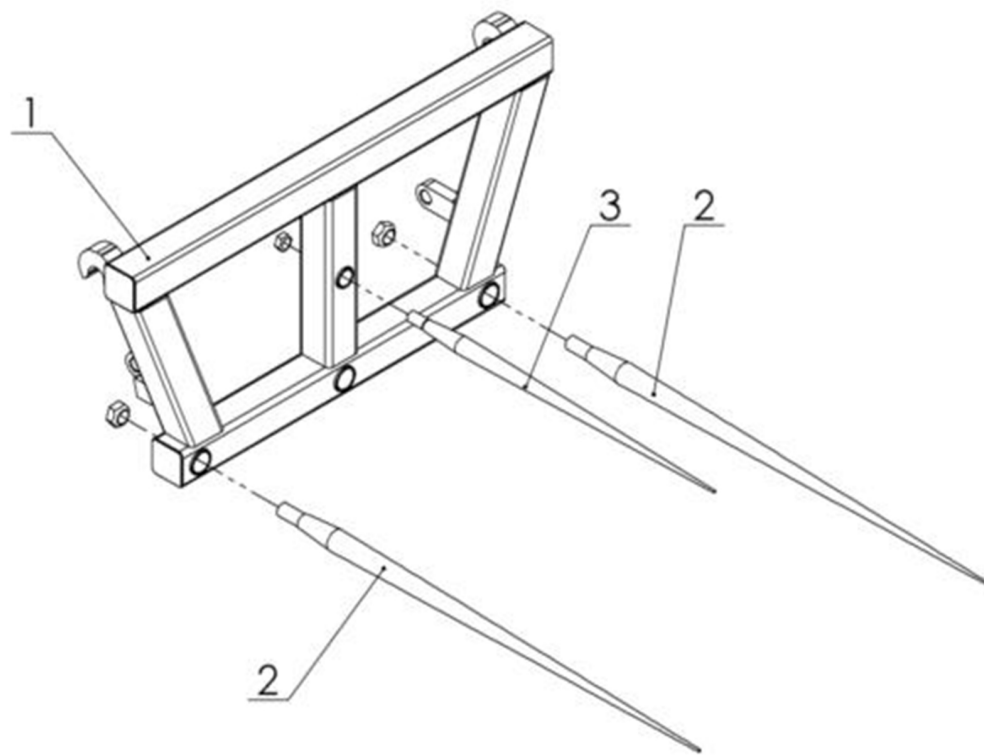
Графическое обозначение	Наименование детали или узла	Номер запчасти или артикула				Количество
		Вид ковша				
		0L.ŁCh 1.5	0L.ŁCh 1.5 E	0L.ŁCh 1.8	0L.ŁCh 1.8E	
1	Ковш сварной	0L.LCH 1.5 01.00.00.1	0L.LCH 1.5 01.00.00.1E	0L.LCH 1.8 01.00.00.1	0L.LCH 1.8 01.00.00.1E	1
2	Подвижная рама	0L.LCH 1.5 02.00.00E	0L.LCH 1.5 02.00.00E	0L.LCH 1.8 02.00.00E	0L.LCH 1.8 02.00.00E	1
3	Боковой штифт	0L.KR 00.00.03	0L.KR 00.00.03	0L.KR 00.00.03	0L.KR 00.00.03	2
4	Палец рамы в сборе	0L.ŁCh 00.05.00	0L.ŁCh 00.05.00	0L.ŁCh 00.05.00	0L.ŁCh 00.05.00	2
5	Палец гидроцилиндра	0L.Kr 00.00.05	0L.Kr 00.00.05	0L.Kr 00.00.05	0L.Kr 00.00.05	4
6	Специальная шайба	0L.ŁCh 00.00.24	0L.ŁCh 00.00.24	0L.ŁCh 00.00.24	0L.ŁCh 00.00.24	2
7	Самосмазывающаяся втулка	POD-LOZ-000112	POD-LOZ-000112	POD-LOZ-000112	POD-LOZ-000112	2
8	Шайба кр. 37	23P3600C	23P3600C	23P3600C	23P3600C	4
9	Гидроцилиндр	24SCJ2F63/36/320Z	24SCJ2F63/36/320Z	24SCJ2F63/36/320Z	24SCJ2F63/36/320Z	2
10	Прямой фитинг	24KP22/18	24KP22/18	24KP22/18	24KP22/18	4
11	Гидравлический шланг гибкий	24PAA10-1500 10/13	24PAA/111/10 L-2000	24PAA10-1500 10/13	24PAA/111/10 L-2000	2
12	Гидравлический шланг гибкий	24PAA90/111/10-700	24PAA90/111/10-700	24PAA90/111/10 L-800	24PAA90/111/10 L-800	2
13	Гидравлический шланг гибкий	24PA90A10-1050	24PA90A10-1050	24PAA90/111/10-L1100	24PAA90/111/10-L1100	2
14	T-образная муфта переборки	24KZTG18/18/18	24KZTG18/18/18	24KZTG18/18/18	24KZTG18/18/18	2
15	Контргайка	24P18/1,5	24P18/1,5	24P18/1,5	24P18/1,5	2
16	Винт M10x25	23S10/250C 8,8	23S10/250C 8,8	23S10/250C 8,8	23S10/250C 8,8	2
17	Шайба кр. 10,5	23P10 82005	23P10 82005	23P10 82005	23P10 82005	2
18	Винт M12x45	23S12/450C	23S12/450C	23S12/450C	23S12/450C	4

16. ГРЕЙФЕРНЫЙ КОВШ



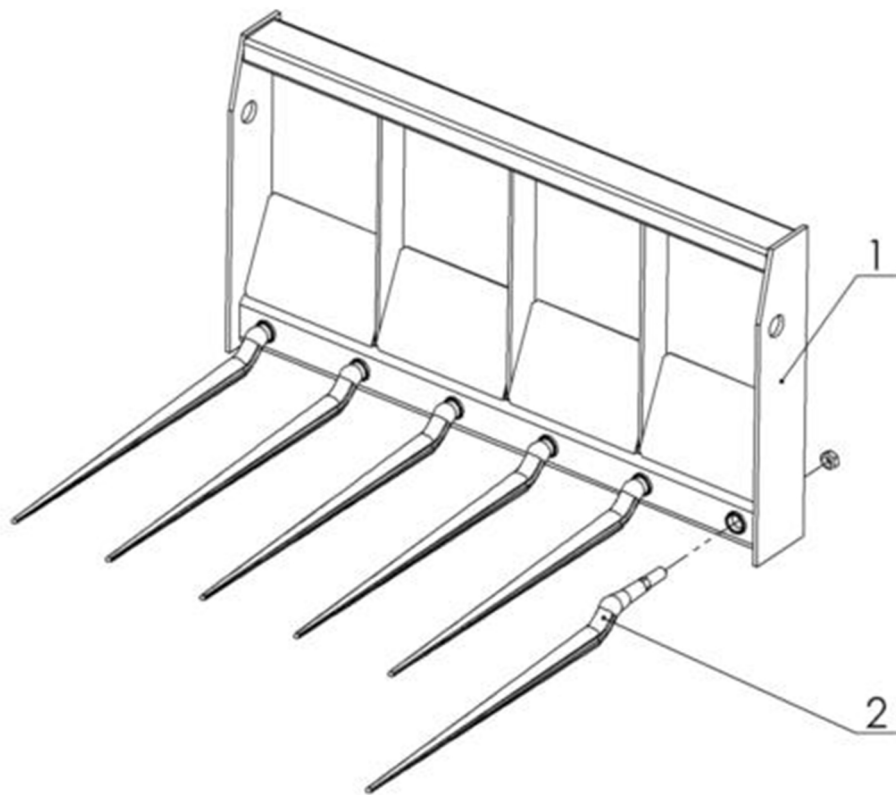
Графическое обозначение	Наименование детали или узла	Номер запчасти или артикул				Количество
		Вид ковша				
		0Ł.ŁCh 1.5	0Ł.ŁCh 1.5 E	0Ł.ŁCh 1.8	0Ł.ŁCh 1.8E	
19	Самоконтрящаяся гайка M12	23NS120C	23NS120C	23NS120C	23NS120C	4
20	Шайба кр. 13	23P120C	23P120C	23P120C	23P120C	4
21	Клапан-вилка euro	24ZWE13-M18X1,5	24ZWE13-M18X1,5	24ZWE13-M18X1,5	24ZWE13-M18X1,5	2
22	Насадка клапана вилки	24ZWNE13	24ZWNE13	24ZWNE13	24ZWNE13	2
23	Шплинт 6,3x63	23Z6/63	23Z6/63	23Z6/63	23Z6/63	4
24	Выгнутый палец	25PW (6szt)	25PW (6szt)	25PW (8szt)	25PW (8szt)	6,8

17. ВИЛЫ ДЛЯ РУЛОНОВ



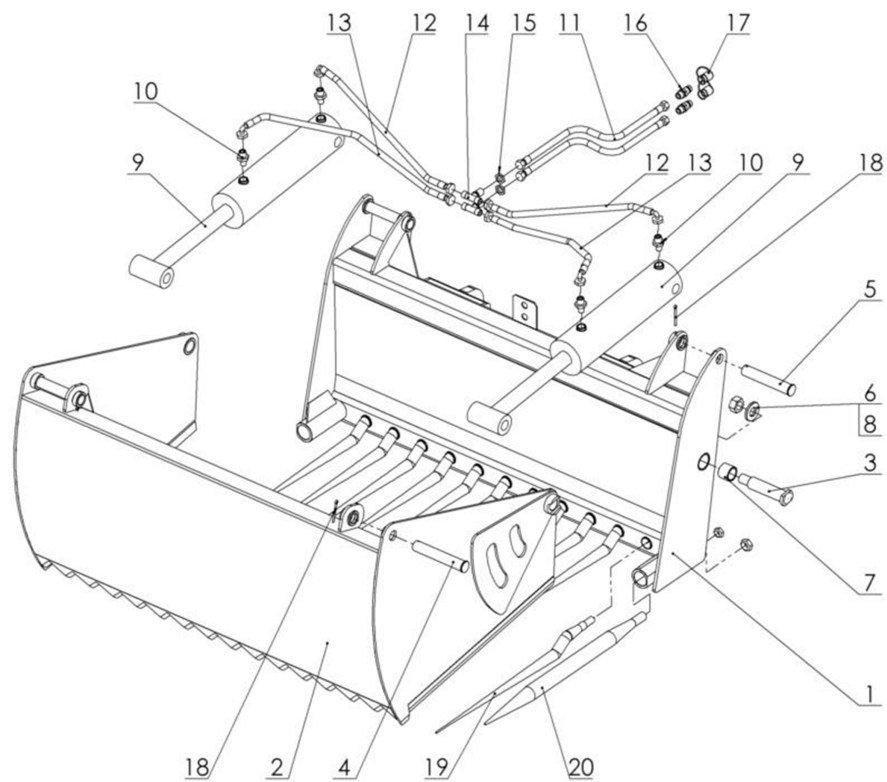
Графическое обозначение	Наименование детали или узла	Номер запчасти или артикул		Количество
		Wersja SMS	Wersja EURO	
1	Рама вил	OL.WB 01.00.00	OL.WB 01.00.00E	1
2	Прямой палец L=1100	POD-ODL-000003-1	POD-ODL-000003-1	2
3	Прямой палец L=800	POD-ODL-000002-1	POD-ODL-000002-1	1

18. ВИЛЫ ДЛЯ НАВОЗА



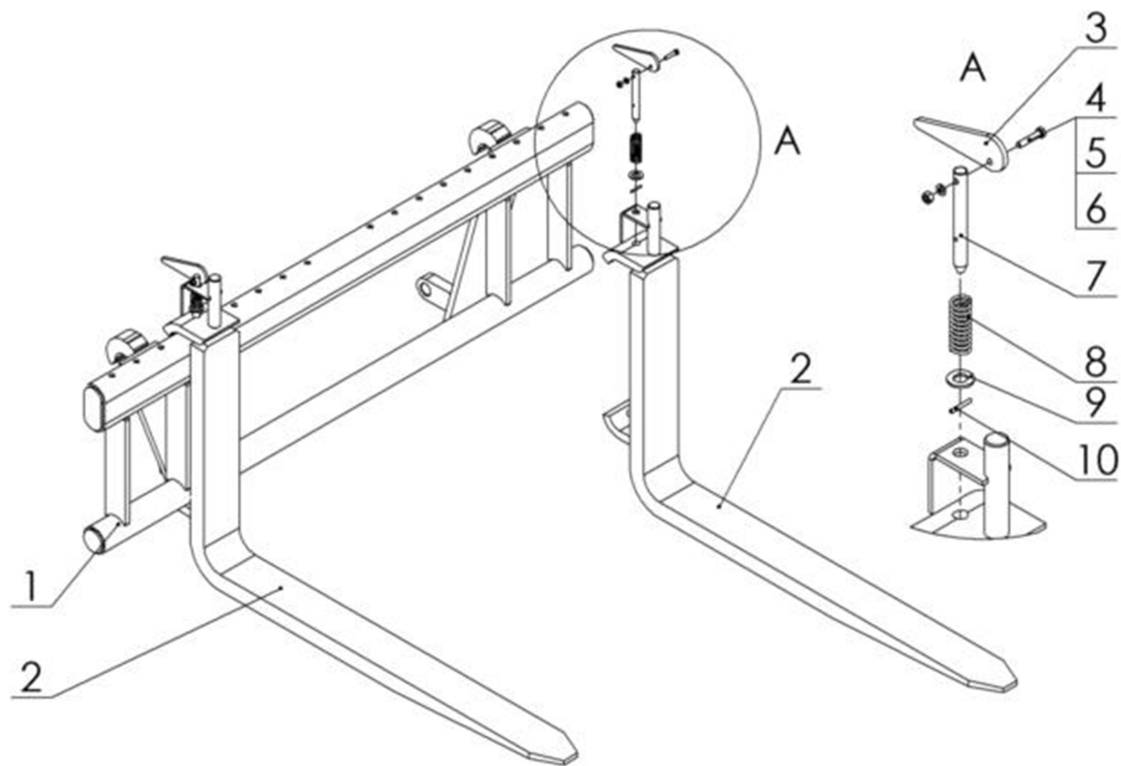
Графическое обозначение	Наименование детали или узла	Номер запчасти или артикул						Количество
		Вид вил						
		ОЛ.Во 1.2	ОЛ.Во 1.2 E	ОЛ.Во 1.5	ОЛ.Во 1.5 E	ОЛ.Во 1.8	ОЛ.Во 1.8 E	
1	Рама сварная	OL.WO 1.2 01.00.00	OL.WO 1.2 01.00.00E	OL.WO 1.5 01.00.00	OL.WO 1.5 01.00.00E	OL.WO 1.8 01.00.00	OL.WO 1.8 01.00.00E	1
2	Прямой палец	25PWW880 (6 шт.)	25PWW880 (6 шт.)	25PWW880 (7 шт.)	25PWW880 (7 шт.)	25PWW880 (9 шт.)	25PWW880 (9 шт.)	6, 7, 9

19. НАРЕЗЧИК СИЛОСА



Графическое обозначение	Наименование детали или узла	Номер запчасти или артикул				Количество
		Вид резака				
		ОŁ.Wk 1.2	ОŁ.Wk 1.2 E	ОŁ.Wk 1.5	ОŁ.Wk 1.5 E	
1	Фиксированная рама	OL.WK 1.2 01.00.00	OL.WK 1.2 01.00.00E	OL.WK 1.5 01.00.00	OL.WK 1.5 01.00.00E	1
2	Подвижная рама	OL.WK 1.2 02.00.00.1	OL.WK 1.2 02.00.00.1	OL.WK 1.5 02.00.00.1	OL.WK 1.5 02.00.00.1	1
3	Палец рамы	OL.WK 1.2 00.00.03.2	OL.WK 1.2 00.00.03.2E	OL.WK 00.00.03.1	OL.WK 00.00.03.1	2
4	Палец гидроцилиндра I	OL.WK 1.2 00.00.04.1	OL.WK 1.2 00.00.04.1	OL.WK 00.00.04	OL.WK 00.00.04	2
5	Палец гидроцилиндра II	OL.WK 1.2 00.00.05	OL.WK 1.2 00.00.05	OL.WK 00.00.05	OL.WK 00.00.05	2
6	Шайба	OL.WK 00.00.06	OL.WK 00.00.06	OL.WK 00.00.06	OL.WK 00.00.06	2
7	Самосмазывающаяся втулка	25T40/50/40	25T40/50/40	25T40/50/40	25T40/50/40	4
8	Самоконтрящаяся гайка M20	POD-ELZ-000042-1	POD-ELZ-000042-1	POD-ELZ-000042-1	POD-ELZ-000042-1	2
9	Гидроцилиндр	POD-HSL-000064	POD-HSL-000064	24SCJ-S43-110/50/350	24SCJ-S43-110/50/350	2
10	Прямой фитинг	POD-HKR-000084	POD-HKR-000084	POD-HKR-000084	POD-HKR-000084	4
11	Гидравлический шланг гибкий	POD-HPR-000152	POD-HPR-000356	POD-HPR-000152	POD-HPR-000356	2
12	Гидравлический шланг гибкий	POD-HPR-000376	POD-HPR-000376	POD-HPR-000125	POD-HPR-000125	2
13	Гидравлический шланг гибкий	POD-HPR-000355	POD-HPR-000355	POD-HPR-000151	POD-HPR-000151	2
14	T-образная муфта переборки	24KT22/22/22	24KT22/22/22	24KT22/22/22	24KT22/22/22	2
15	Контргайка	24P22/1,5	24P22/1,5	24P22/1,5	24P22/1,5	2
16	Клапан-вилка еуго	24ZWE13	24ZWE13	24ZWE13	24ZWE13	2
17	Насадка клапана вилки	24ZWNE13	24ZWNE13	24ZWNE13	24ZWNE13	2
18	Шплинт	23Z6/63	23Z6/63	23Z6/63	23Z6/63	4
19	Прямой палец	POD-ODL-000001-1 (7 шт.)	POD-ODL-000001-1 (7 шт.)	POD-ODL-000001-1 (11 шт.)	POD-ODL-000001-1 (11 шт.)	7,11
20	Прямой палец толстый	25PWW820	25PWW820	25PWW820	25PWW820	2

20. ВИЛЫ ПЕРЕДВИЖНЫЕ ДЛЯ ПОДДОНОВ



Графическое обозначение	Наименование детали или узла	Номер запчасти или артикул				Количество
		Вид вил				
		OL.WP1.0	OL.WP1.0E	OL.WP1.2	OL.WP1.2E	
1	Рама вил	OL.RT-01.00.00.1	OL.RE-01.00.00.1	OL.RT-01.00.00.1	OL.RE-01.00.00.1	1
2	Лапа сварная	OL.LW1.0-01.01.00	OL.LW1.0-01.01.00	OL.LW1.2-01.01.00	OL.LW1.2-01.01.00	2
3	Рычаг блокировки	OL.LW-01.00.02	OL.LW-01.00.02	OL.LW-01.00.02	OL.LW-01.00.02	2
4	Винт М6х35	23S6/350C	23S6/350C	23S6/350C	23S6/350C	2
5	Шайба кр. 6,4	23P600C	23P600C	23P600C	23P600C	2
6	Гайка М6	23NS60C	23NS60C	23NS60C	23NS60C	2
7	Ось блокировки	OL.LW-01.00.03	OL.LW-01.00.03	OL.LW-01.00.03	OL.LW-01.00.03	2
8	Пружина	23S3/22/63	23S3/22/63	23S3/22/63	23S3/22/63	2
9	Шайба кр. 15	23P140C	23P140C	23P140C	23P140C	2
10	Пружинистый штифт	23K4/30	23K4/30	23K4/30	23K4/30	2

MF ПРОДАЖА

16-100 Сокулка, ул. Кресова, 62
тел.: +48 85 711 07 88, факс: +48 85 711 07 89
handel@metalfach.com.pl

MF СЕРВИСНОЕ ОБСЛУЖИВАНИЕ

16-100 Сокулка, ул. Кресова, 62
тел.: +48 85 711 07 80, факс: +48 85 711 07 93
serwis@metalfach.com.pl

MF ОПТОВАЯ ПРОДАЖА - ЗАПАСНЫЕ ЧАСТИ

16-100 Сокулка, ул. Кресова, 62
тел.: +48 85 711 07 81, факс: +48 85 711 07 93
hurtownia@metalfach.com.pl

MF ЗАПАСНЫЕ ЧАСТИ - РОЗНИЧНАЯ ПРОДАЖА

16-100 Сокулка, ул. Кресова, 62
КРУГЛОСУТОЧНЫЙ ТЕЛЕФОН 24 ч/7 дней+48 533 111 477
тел.: +48 85 711 07 90
sklep.kontakt@metalfach.com.pl

METAL-FACH®

ООО «METAL-FACH» УЛ. КРЕСОВА, 62; 16-100 СОКУЛКА