

# **METAL-FASH**

**16-100 СОКУЛКА**

**ул. КРЕСОВА, 62**

**КАТАЛОГ ЗАПЧАСТЕЙ  
ФРОНТАЛЬНЫЕ ПОГРУЗЧИКИ Т229  
“HERKULES”**

## СОДЕРЖАНИЕ

1) Погрузчик в сборе .....	3
2) Стрела в сборе .....	5
3) Монтажная рама, в сборе .....	8
4) Соединительный элемент III в сборе .....	10
5) Соединительный элемент IV в сборе .....	11
6) Опорная пята в сборе .....	12
7) Указатель уровня в сборе .....	14
8) Двухсекционная гидравлическая система .....	16
9) Двухсекционная гидравлическая система с гидроаккумулятором .....	19
10) Узел управления погрузчиком двухсекционный .....	22
11) Узел электроклапана .....	24
12) Узел гидроаккумулятора .....	26
13) Гидравлическая трехсекционная система .....	28
14) Трехсекционная гидравлическая система с гидроаккумулятором .....	31
15) Узел управления погрузчиком трехсекционный .....	33
16) Узел перепускного клапана .....	36
<b>ОБОРУДОВАНИЕ ДЛЯ ФРОНТАЛЬНОГО ПОГРУЗЧИКА</b>	
17) Балластный груз .....	38
18) Захват для рулонов .....	39
19) Захват для рулонов версия 2 .....	41
20) Захват для рулонов версия 3 .....	43
21) Захват для силоса версия с 1 гидроцилиндром .....	45
22) Захват для силоса, версия с 2 гидроцилиндрами .....	48
23) Грейферный ковш .....	51
24) Вилы для рулонов .....	53
25) Вилы для навоза .....	55
26) Нарезчик силоса .....	56
27) Вилы для поддонов .....	58

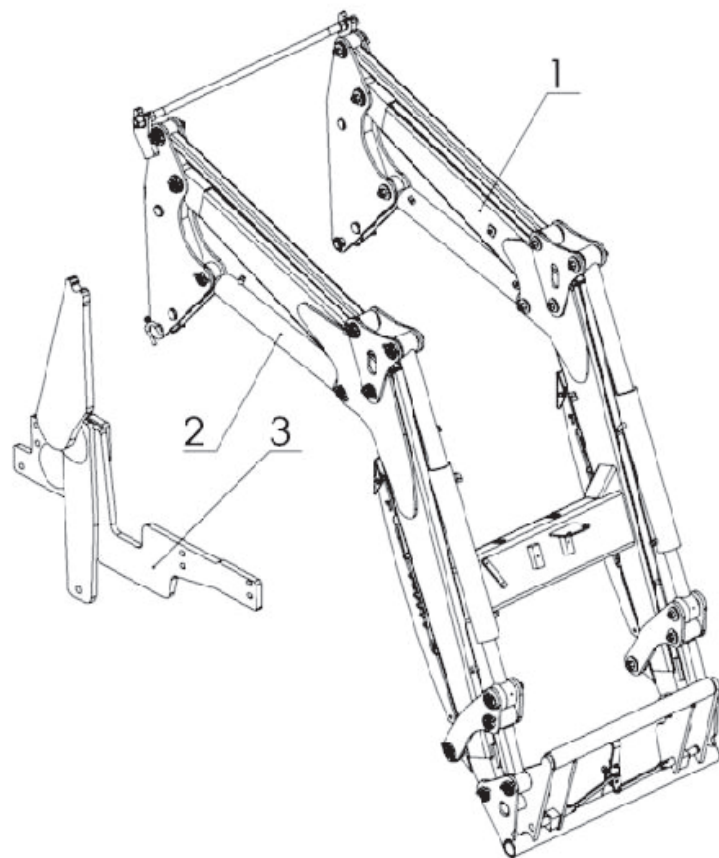


Рис. 1 Погрузчик, в сборе

**Таблица № 1 Погрузчик в сборе**

№ п.п.	Наименование детали или узла	Тип погрузчика					
		T229-1		T229-K		T229-D	
		Тип рамы		Тип рамы		Тип рамы	
		Euro	SMS	Euro	SMS	Euro	SMS
1	Стрела, в сборе	T229-110	T229-100	T229-K10	T229-K00	T229-D10	T229-D00
2	Гидравлическая система						
3	Рама, устанавливаемая на трактор						

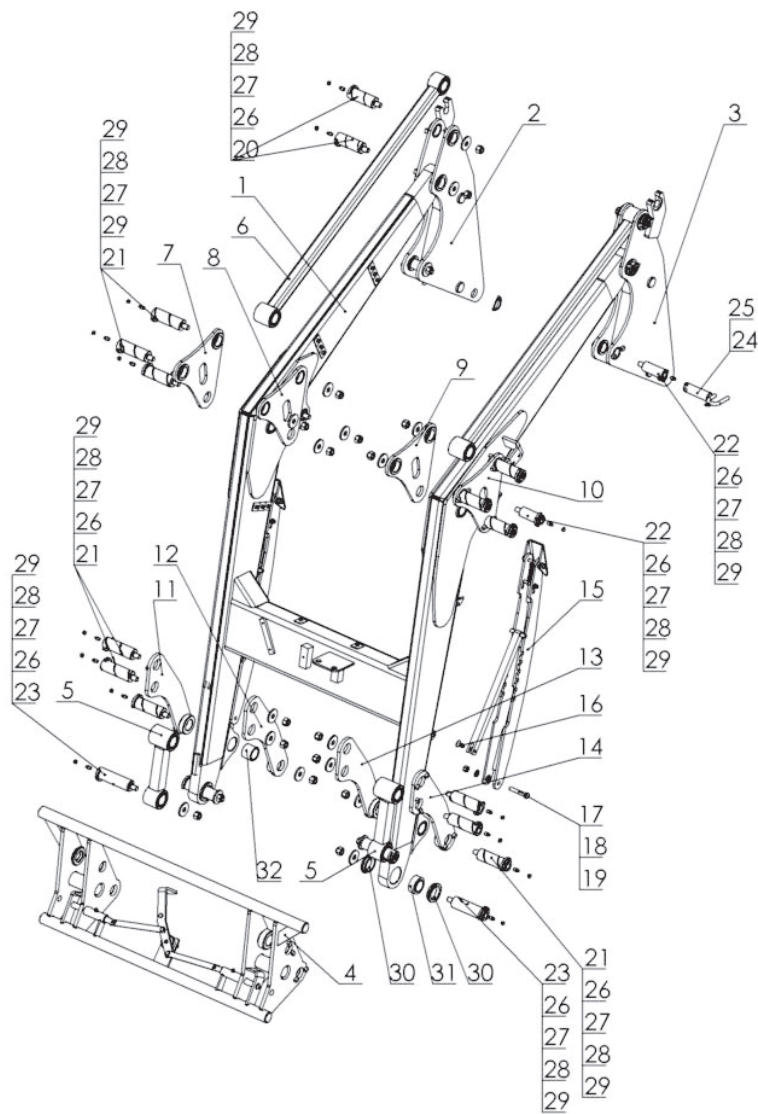


Рис. 2 Стрела, в сборе

**Таблица № 2 Стрела, в сборе**

№ п.п.	Наименование детали или узла	Номер запчаста или артикул						Количество
		Тип погрузчика						
		T229-100	T229-110	T229-K00	T229-K10	T229-D00	T229-D10	
1	Стрела	T229-1.018.000.000.4	T229-1.018.000.000.4	T229-K.018.000.000.4	T229-K.018.000.000.4	T229-D.018.000.000.4	T229-D.018.000.000.4	1
2	Рычаг I правый	T229-1.012.000.000.1P	T229-1.012.000.000.1	T229-1.012.000.000.1	T229-1.012.000.000.1	T229-1.012.000.000.1	T229-1.012.000.000.1	1
3	Рычаг I левый	T229-1.012.000.000.1L	T229-1.012.000.000.1L	T229-1.012.000.000.1L	T229-1.012.000.000.1L	T229-1.012.000.000.1L	T229-1.012.000.000.1L	1
4	Монтажная рама, в сборе	T229-1.008.000.000	T229-1.080.000.000.1	T229-K.008.000.000	T229-K.080.000.000	T229-K.008.000.000	T229-K.080.000.000	1
5	Соединительный элемент III в сборе	T229-1.010.000.000	T229-1.010.000.000	T229-1.010.000.000	T229-1.010.000.000	T229-1.010.000.000	T229-1.010.000.000	2
6	Соединительный элемент IV в сборе	T229-1.011.000.000	T229-1.011.000.000	T229-1.011.000.000	T229-1.011.000.000	T229-D.011.000.000	T229-D.011.000.000	2
7	Кронштейн II правый	T229-1.000.014.000.1P	T229-1.000.014.000.1P	T229-1.000.014.000.1P	T229-1.000.014.000.1P	T229-1.000.014.000.1P	T229-1.000.014.000.1P	1
8	Кронштейн I правый	T229-1.000.013.000.1P	T229-1.000.013.000.1P	T229-1.000.013.000.1P	T229-1.000.013.000.1P	T229-1.000.013.000.1P	T229-1.000.013.000.1P	1
9	Кронштейн I левый	T229-1.000.013.000.1L	T229-1.000.013.000.1L	T229-1.000.013.000.1L	T229-1.000.013.000.1L	T229-1.000.013.000.1L	T229-1.000.013.000.1L	1
10	Кронштейн II левый	T229-1.000.014.000.1L	T229-1.000.014.000.1L	T229-1.000.014.000.1L	T229-1.000.014.000.1L	T229-1.000.014.000.1L	T229-1.000.014.000.1L	1
11	Кронштейн IV правый	T229-1.000.016.000P	T229-1.000.016.000P	T229-1.000.016.000P	T229-1.000.016.000P	T229-1.000.016.000P	T229-1.000.016.000P	1
12	Кронштейн III правый	T229-1.000.015.000P	T229-1.000.015.000P	T229-1.000.015.000P	T229-1.000.015.000P	T229-1.000.015.000P	T229-1.000.015.000P	1
13	Кронштейн III левый	T229-1.000.015.000L	T229-1.000.015.000L	T229-1.000.015.000L	T229-1.000.015.000L	T229-1.000.015.000L	T229-1.000.015.000L	1
14	Кронштейн IV левый	T229-1.000.016.000L	T229-1.000.016.000L	T229-1.000.016.000L	T229-1.000.016.000L	T229-1.000.016.000L	T229-1.000.016.000L	1
15	Опорная пята в сборе	T229-1.066.000.000	T229-1.066.000.000	T229-1.066.000.000	T229-1.066.000.000	T229-1.066.000.000	T229-1.066.000.000	2
16	Винт с конической головкой 12x25 ос DIN7991	POD-ELZ-000482	POD-ELZ-000482	POD-ELZ-000482	POD-ELZ-000482	POD-ELZ-000482	POD-ELZ-000482	2

17	Винт 12x70 ос	23S12/70OC 8,8	23S12/70OC 8,8	23S12/70OC 8,8	23S12/70OC 8,8	23S12/70OC 8,8	23S12/70OC 8,8	2
18	Круглая шайба 13	23P12OC	23P12OC	23P12OC	23P12OC	23P12OC	23P12OC	2
19	Самоконтрящаяся гайка M12	23NS12OC	23NS12OC	23NS12OC	23NS12OC	23NS12OC	23NS12OC	2
20	Палец II в сборе	25ST-229-1 000.020.000	25ST-229-1 000.020.000	25ST-229-1 000.020.000	25ST-229-1 000.020.000	25ST-229-1 000.020.000	25ST-229-1 000.020.000	4
21	Палец III в сборе	25ST-229-1 000.021.000	25ST-229-1 000.021.000	25ST-229-1 000.021.000	25ST-229-1 000.021.000	25ST-229-1 000.021.000	25ST-229-1 000.021.000	12
22	Палец IV в сборе	25ST-229-1 000.022.000	25ST-229-1 000.022.000	25ST-229-1 000.022.000	25ST-229-1 000.022.000	25ST-229-1 000.022.000	25ST-229-1 000.022.000	4
23	Палец II в сборе	25ST-229-1 000.020.000	25ST-229-1 000.200.000.1	25ST-229-1 000.020.000	25ST-229-1 000.200.000.1	25ST-229-1 000.020.000	25ST-229-1 000.200.000.1	4
24	Стопорный штифт в сборе	25ST-229-1 000.029.000	25ST-229-1 000.029.000	25ST-229-1 000.029.000	25ST-229-1 000.029.000	25ST-229-1 000.029.000	25ST-229-1 000.029.000	2
25	Сельскохозяйственный шплинт	23PR11	23PR11	23PR11	23PR11	23PR11	23PR11	2
26	Маслёнка M10x1	23SM10/1	23SM10/1	23SM10/1	23SM10/1	23SM10/1	23SM10/1	24
27	Защитный колпачок	23KOC	23KOC	23KOC	23KOC	23KOC	23KOC	24
28	Специальная шайба ф 17x50x6	POD-ELZ-000455	POD-ELZ-000455	POD-ELZ-000455	POD-ELZ-000455	POD-ELZ-000455	POD-ELZ-000455	24
29	Гайка самоконтрящаяся M16	23NS16OC	23NS16OC	23NS16OC	23NS16OC	23NS16OC	23NS16OC	24
30	Опорная втулка I	T229-1.018.000.011	T229-1.018.000.011	T229-1.018.000.011	T229-1.018.000.011	T229-1.018.000.011	T229-1.018.000.011	8
31	Качающийся подшипник	25L040GE	25L040GE	25L040GE	25L040GE	25L040GE	25L040GE	4
32	Самосмазывающаяся втулка	25T40/50/40	25T40/50/40	25T40/50/40	25T40/50/40	25T40/50/40	25T40/50/40	2

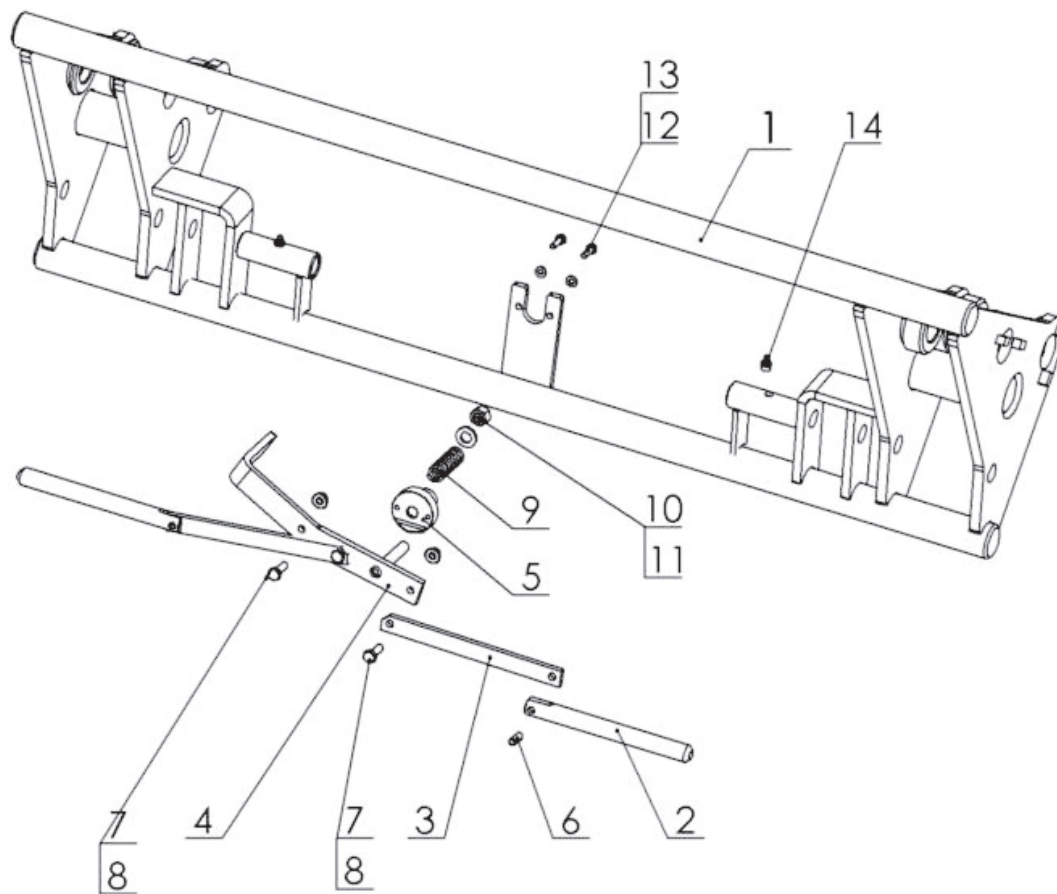


Рис. 3 Монтажная рама в сборе



**Таблица № 3 Монтажная рама в сборе**

№ п.п.	Наименование детали или узла	Номер запчасти или артикул						Количество
		Тип погрузчика						
		T229-100	T229-110	T229-K00	T229-K10	T229-D00	T229-D10	
1	Рама сварная	T229-1.008.001.000	T229-1.080.001.000.1	T229-K.008.001.000	T229-K.080.001.000	T229-K.008.001.000	T229-K.080.001.000	1
2	Палец	T229-1.008.002.003	T229-1.080.002.003	T229-1.008.002.003	T229-1.080.002.003	T229-1.008.002.003	T229-1.080.002.003	2
3	Плечо II	T229-1.008.002.002	T229-1.008.002.002	T229-1.008.002.002	T229-1.008.002.002	T229-1.008.002.002	T229-1.008.002.002	2
4	Плечо I	T229-1.008.002.100.1	T229-1.008.002.100.1	T229-1.008.002.100.1	T229-1.008.002.100.1	T229-1.008.002.100.1	T229-1.008.002.100.1	1
5	Оправа	T229-1.008.002.004	T229-1.008.002.004	T229-1.008.002.004	T229-1.008.002.004	T229-1.008.002.004	T229-1.008.002.004	1
6	Пружинистый штифт	23K8/25	POD-ELZ-000347	23K8/25	POD-ELZ-000347	23K8/25	POD-ELZ-000347	2
7	Винт М 8х25	23S8/25OC8.8	23S8/25OC8.8	23S8/25OC8.8	23S8/25OC8.8	23S8/25OC8.8	23S8/25OC8.8	3
8	Самоконтрящаяся гайка М8	23NS8OC	23NS8OC	23NS8OC	23NS8OC	23NS8OC	23NS8OC	3
9	Пружина	23S3/12,5/60	23S3/12,5/60	23S3/12,5/60	23S3/12,5/60	23S3/12,5/60	23S3/12,5/60	1
10	Самоконтрящаяся гайка М12	23NS12OC	23NS12OC	23NS12OC	23NS12OC	23NS12OC	23NS12OC	1
11	Круглая шайба 13	23P12OC	23P12OC	23P12OC	23P12OC	23P12OC	23P12OC	1
12	Винт М 6х20	23S6/20	23S6/20	23S6/20	23S6/20	23S6/20	23S6/20	2
13	Шайба кр. 6,4	23P6OOC	23P6OOC	23P6OOC	23P6OOC	23P6OOC	23P6OOC	2
14	Маслѐнка М10х1	НЕТ	23SM10/1	НЕТ	23SM10/1	НЕТ	23SM10/1	2

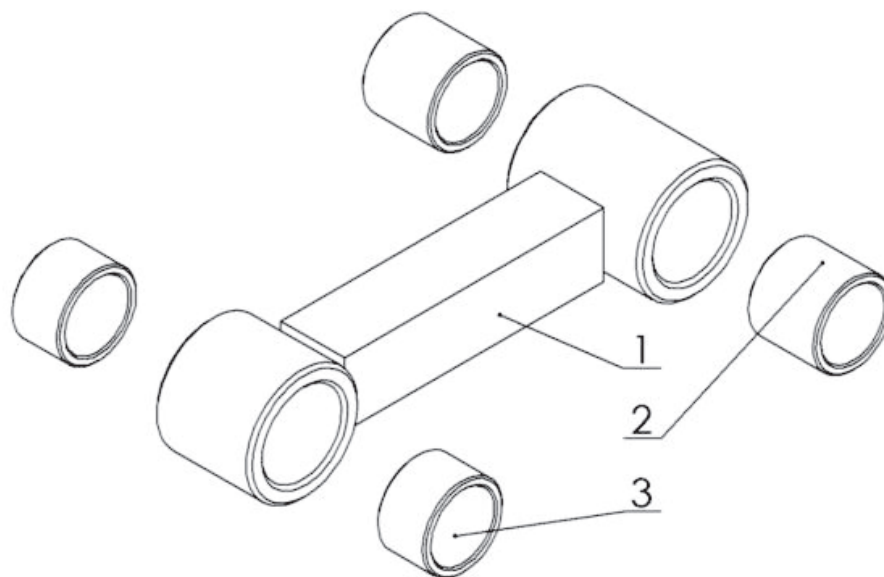


Рис. 4 Соединительный элемент III в сборе

Таблица № 4 Соединительный элемент III в сборе

№ п.п.	Наименование детали или узла	Номер запчасти или артикул						Количество
		Тип погрузчика						
		T229-100	T229-110	T229-K00	T229-K10	T229-D00	T229-D10	
1	Соединительный элемент	T229-1 010.001.000	T229-1 010.001.000	T229-1 010.001.000	T229-1 010.001.000	T229-1 010.001.000	T229-1 010.001.000	1
2	Самосмазывающаяся втулка I	25T40/50/42	25T40/50/42	25T40/50/42	25T40/50/42	25T40/50/42	25T40/50/42	2
3	Самосмазывающаяся втулка II	25T40/50/30	25T40/50/30	25T40/50/30	25T40/50/30	25T40/50/30	25T40/50/30	2

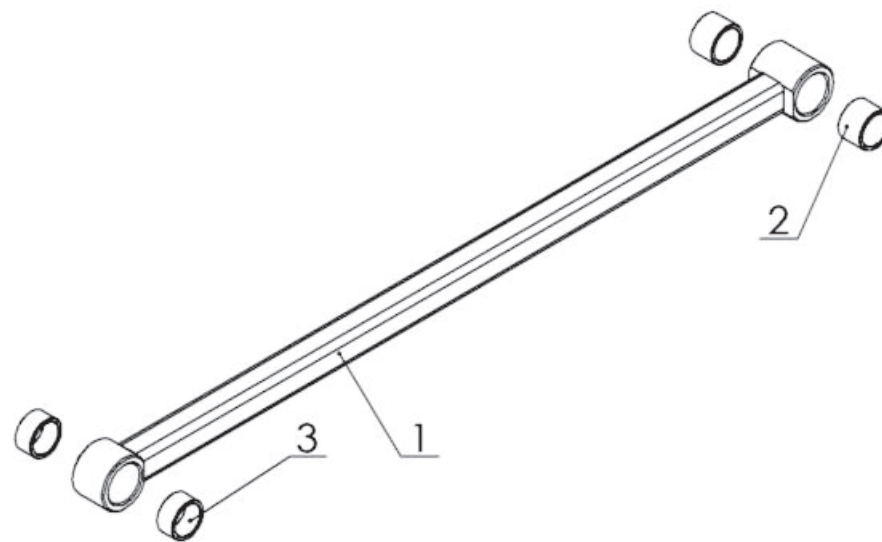


Рис. 5 Соединительный элемент IV в сборе

Таблица № 5 Соединительный элемент IV в сборе

№ п.п.	Наименование детали или узла	Номер запчасти или артикул						Количество
		Тип погрузчика						
		T229-100	T229-110	T229-K00	T229-K10	T229-D00	T229-D10	
1	Соединительный элемент	T229-1 011.001.000	T229-1 011.001.000	T229-1 011.001.000	T229-1 011.001.000	T229-D 011.001.000	T229-D 011.001.000	1
2	Самосмазывающаяся втулка I	25T40/50/35	25T40/50/35	25T40/50/35	25T40/50/35	25T40/50/35	25T40/50/35	2
3	Самосмазывающаяся втулка II	25T40/50/25	25T40/50/25	25T40/50/25	25T40/50/25	25T40/50/25	25T40/50/25	2

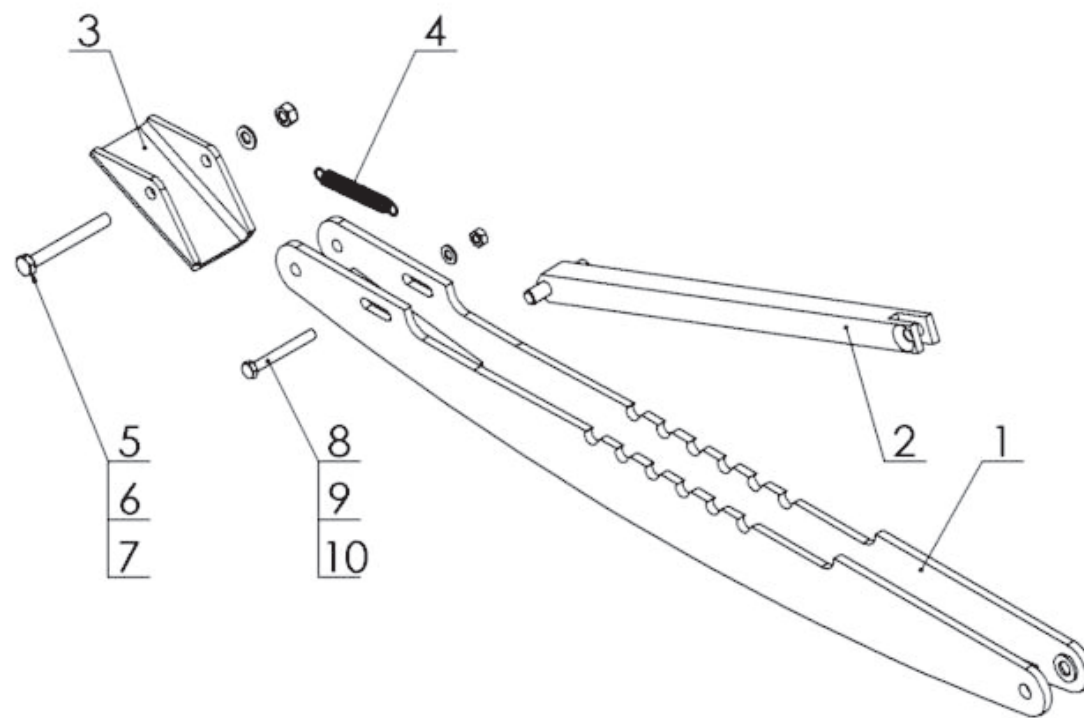


Рис. 6 Опорная пятка в сборе

**Таблица № 6 Опорная пята в сборе**

№ п.п.	Наименование детали или узла	Номер запчасти или артикул						Количество
		Тип погрузчика						
		T229-100	T229-110	T229-K00	T229-K10	T229-D00	T229-D10	
1	Рама пяты	T229-1 066.001.000.1	T229-1 066.001.000.1	T229-1 066.001.000.1	T229-1 066.001.000.1	T229-1 066.001.000.1	T229-1 066.001.000.1	1
2	Подпорка пяты	T229-1 066.003.000	T229-1 066.003.000	T229-1 066.003.000	T229-1 066.003.000	T229-1 066.003.000	T229-1 066.003.000	1
3	Опорная пята	T229-1 066.000.002	T229-1 066.000.002	T229-1 066.000.002	T229-1 066.000.002	T229-1 066.000.002	T229-1 066.000.002	1
4	Пружина	23SN1.5/13/90	23SN1.5/13/90	23SN1.5/13/90	23SN1.5/13/90	23SN1.5/13/90	23SN1.5/13/90	1
5	Винт М 10х90	POD-ELZ-000462	POD-ELZ-000462	POD-ELZ-000462	POD-ELZ-000462	POD-ELZ-000462	POD-ELZ-000462	1
6	Шайба кр. 10,5	23P10 82005	23P10 82005	23P10 82005	23P10 82005	23P10 82005	23P10 82005	1
7	Самоконтрящаяся гайка М10	23NS100С	23NS100С	23NS100С	23NS100С	23NS100С	23NS100С	1
8	Винт М 8х70	23S8/700С	23S8/700С	23S8/700С	23S8/700С	23S8/700С	23S8/700С	1
9	Шайба кр. 8,4	23P800С	23P800С	23P800С	23P800С	23P800С	23P800С	1
10	Самоконтрящаяся гайка М8	23NS80С	23NS80С	23NS80С	23NS80С	23NS80С	23NS80С	1

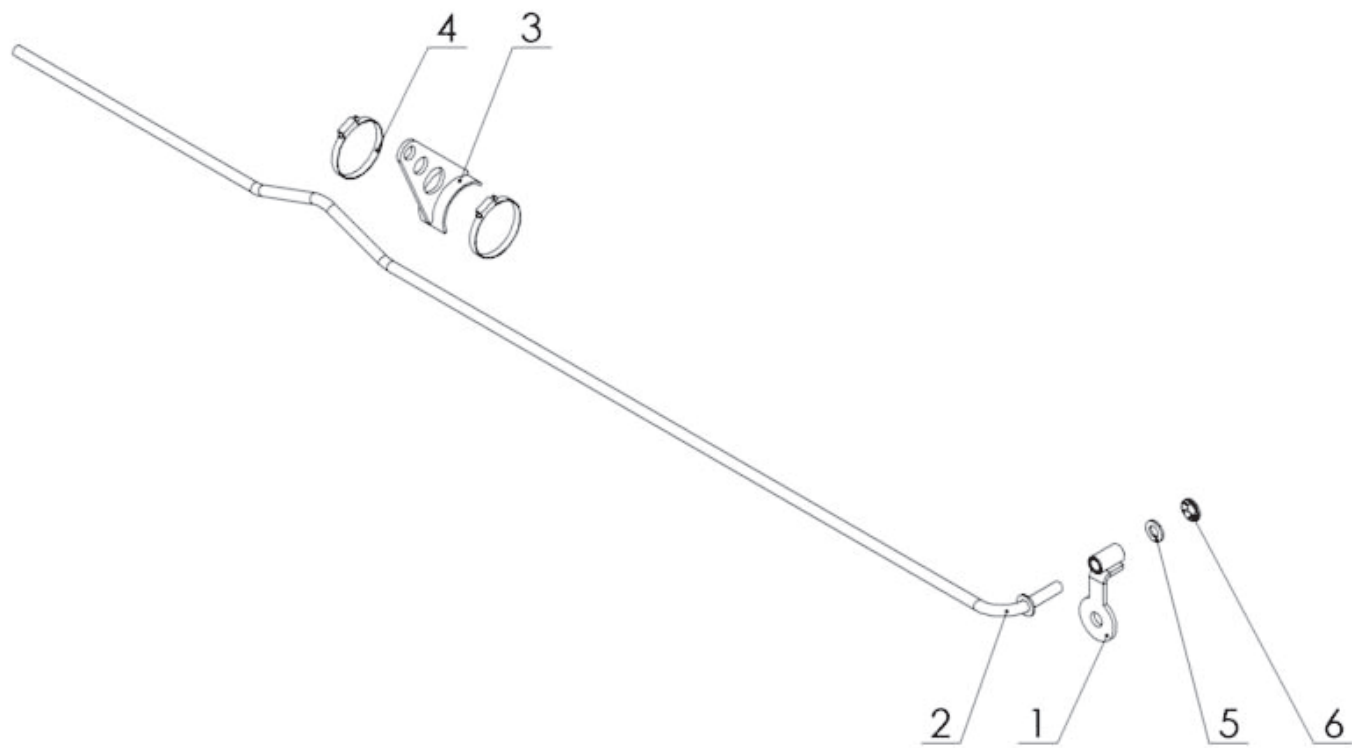


Рис.7. Указатель уровня в сборе

**Таблица 7. Указатель уровня в сборе**

№ п.п.	Наименование детали или узла	Номер запчасти или артикул						Количество
		Тип погрузчика						
		T229-100	T229-110	T229-K00	T229-K10	T229-D00	T229-D10	
1	Кронштейн I	T229-1 051.001.000	T229-1 051.001.000	T229-1 051.001.000	T229-1 051.001.000	T229-1 051.001.000	T229-1 051.001.000	1
2	Трубка указателя	T229-1 051.002.000	T229-1 051.002.000	T229-1 051.002.000	T229-1 051.002.000	T229-1 051.002.000	T229-1 051.002.000	1
3	Кронштейн II	T229-1 051.003.000	T229-1 051.003.000	T229-1 051.003.000	T229-1 051.003.000	T229-1 051.003.000	T229-1 051.003.000	1
4	Червячный хомут	POD-OGL-000361	POD-OGL-000361	POD-OGL-000361	POD-OGL-000361	POD-OGL-000361	POD-OGL-000361	2
5	Шайба кр. 12	23P12OC	23P12OC	23P12OC	23P12OC	23P12OC	23P12OC	1
6	Предохранитель пружинистый	POD-ELZ-000494	POD-ELZ-000494	POD-ELZ-000494	POD-ELZ-000494	POD-ELZ-000494	POD-ELZ-000494	1

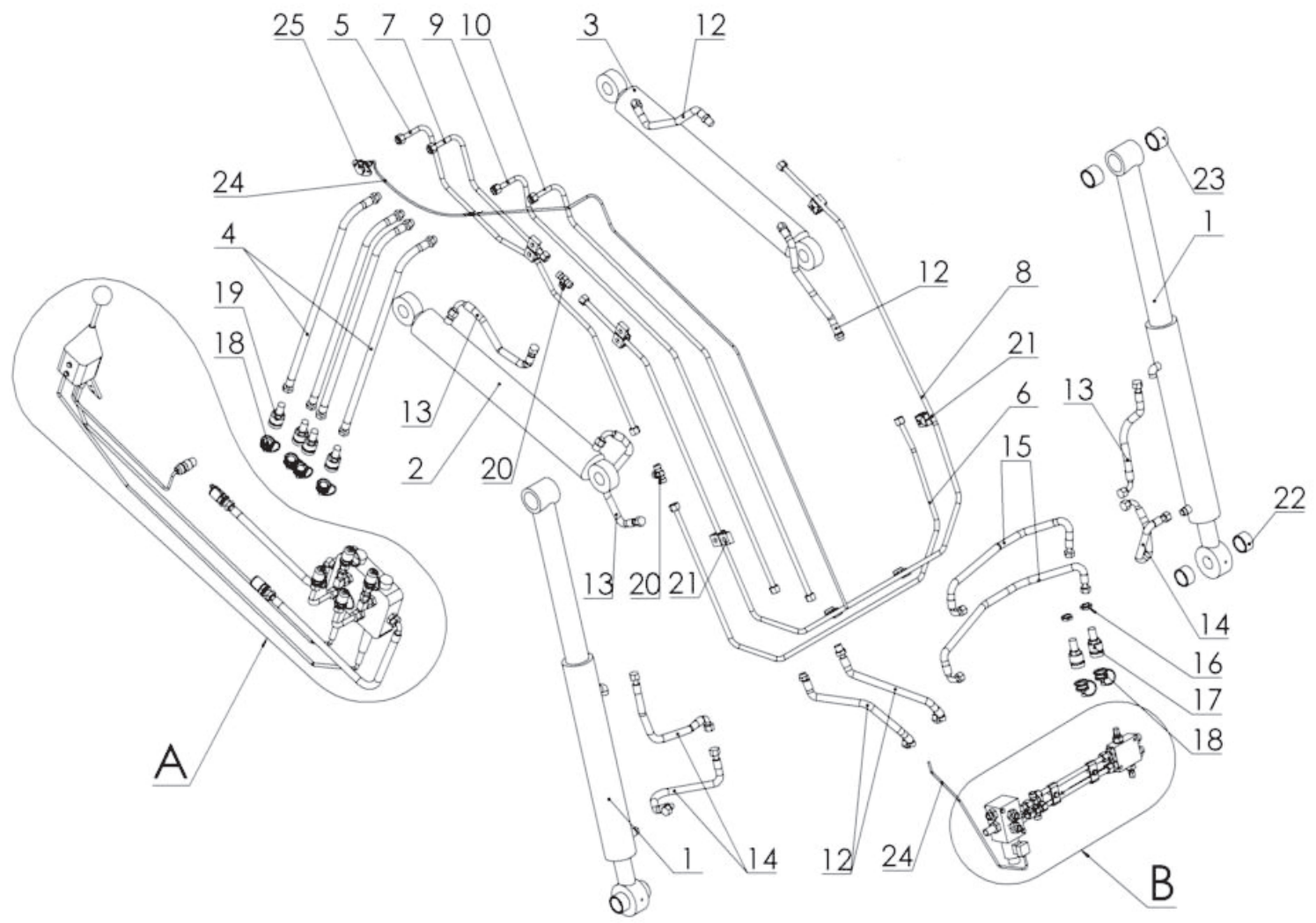


Рис. 8 Гидравлическая двухсекционная система.



**Таблица № 8. Гидравлическая двухсекционная система.**

№ п.п.	Наименование детали или узла	Номер запчаста или артикул					Количество
		Тип погрузчика					
		T229-1 грузоподъемность 1300 кг	T229-1 грузоподъемность 1600 кг	T229-К грузоподъемность 1300 кг	T229-К грузоподъемность 1600 кг	T229-D грузоподъемность 1600 кг	
1	Гидроцилиндр	24SCJ70/36/400	24SCJ80/45/400	24SCJ70/36/400	24SCJ80/45/400	24SCJ80/45/400	2
2	Правый гидроцилиндр	24SCJ70/40/500 P	24S90/45/500P	24SCJ70/40/500 P	24S90/45/500P	24SCJ90/45/500 S-40	1
3	Левый гидроцилиндр	24SCJ70/40/500	24S90/45/500L	24SCJ70/40/500	24S90/45/500L	24SCJ90/45/500	1
4	Гидравлический шланг	24PAB10/2-900 13/10	24PAB10/2-900 13/10	24PAB10/2-900 13/10	24PAB10/2-900 13/10	24PAB10/2-900 13/10	4
5	Гидравлический шланг стальной	24PST229-1.000.044.001	24PST229-1.000.044.001	24PST229-1.000.044.001	24PST229-1.000.044.001	24PST229-D.000.044.001	1
6	Гидравлический шланг стальной	POD-HPR-000118	POD-HPR-000118	POD-HPR-000121	POD-HPR-000121	POD-HPR-000117	1
7	Гидравлический шланг стальной	24PST229-1.000.045.001	24PST229-1.000.045.001	24PST229-1.000.045.001	24PST229-1.000.045.001	24PST229-D.000.045.001	1
8	Гидравлический шланг стальной	POD-HPR-000119	POD-HPR-000119	POD-HPR-000120	POD-HPR-000120	POD-HPR-000116	1
9	Гидравлический шланг стальной	24PST229-1.000.046.001	24PST229-1.000.046.001	24PST229-1.000.046.001	24PST229-1.000.046.001	24PST229-D.000.046.001.1	1
10	Гидравлический шланг стальной	24PST229-1.000.047.001	24PST229-1.000.047.001	24PST229-1.000.047.001	24PST229-1.000.047.001	24PST229-D.000.047.001.1	1
11	Гидравлический шланг стальной	24PST229-1.000.048.001	24PST229-1.000.048.001	24PST229-1.000.048.001	24PST229-1.000.048.001	24PST229-D.000.048.001.1	1
12	Гидравлический шланг	24PA90B10/2-400	24PA90B10/2-400	24PA90B10/2-400	24PA90B10/2-400	24PA90B10/2-400	4
13	Гидравлический шланг	POD-HPR-000110	POD-HPR-000110	POD-HPR-000110	POD-HPR-000110	POD-HPR-000110	3
14	Гидравлический шланг	24PA90A10/2-550	24PA90A10/2-550	24PA90A10/2-550	24PA90A10/2-550	24PA90A10/2-550	3
15	Гидравлический шланг	24PA90A10/2-750	24PA90A10/2-750	24PA90A10/2-750	24PA90A10/2-750	24PA90A10/2-750	2
16	Контргайка M18x1,5	24P18/1,5	24P18/1,5	24P18/1,5	24P18/1,5	24P18/1,5	2

17	Клапан гнездо EURO M18x1,5 long	POD-HZW-000039	POD-HZW-000039	POD-HZW-000039	POD-HZW-000039	POD-HZW-000039	2
18	Насадка клапана гнезда	24ZGNE13	24ZGNE13	24ZGNE13	24ZGNE13	24ZGNE13	6
19	Клапан гнездо EURO M18x1,5	24ZG M18/1,5	24ZG M18/1,5	24ZG M18/1,5	24ZG M18/1,5	24ZG M18/1,5	4
20	Т-образная муфта	24KT18/18/18	24KT18/18/18	24KT18/18/18	24KT18/18/18	24KT18/18/18	2
21	Держатель НБК	POD-HPZ-000010-1	POD-HPZ-000010-1	POD-HPZ-000010-1	POD-HPZ-000010-1	POD-HPZ-000010-1	13
22	Втулка дистанционная	T229-1.000.000.027	T229-1.000.000.027	T229-1.000.000.027	T229-1.000.000.027	T229-1.000.000.027	4
23	Самосмазывающаяся втулка	25T40/50/35	25T40/50/35	25T40/50/35	25T40/50/35	25T40/50/35	4
24	Жгут электрических проводов	POD-ELK-000192	POD-ELK-000192	POD-ELK-000192	POD-ELK-000192	POD-ELK-000193	1
25	Электрическая розетка	POD-ELK-000197	POD-ELK-000197	POD-ELK-000197	POD-ELK-000197	POD-ELK-000197	1

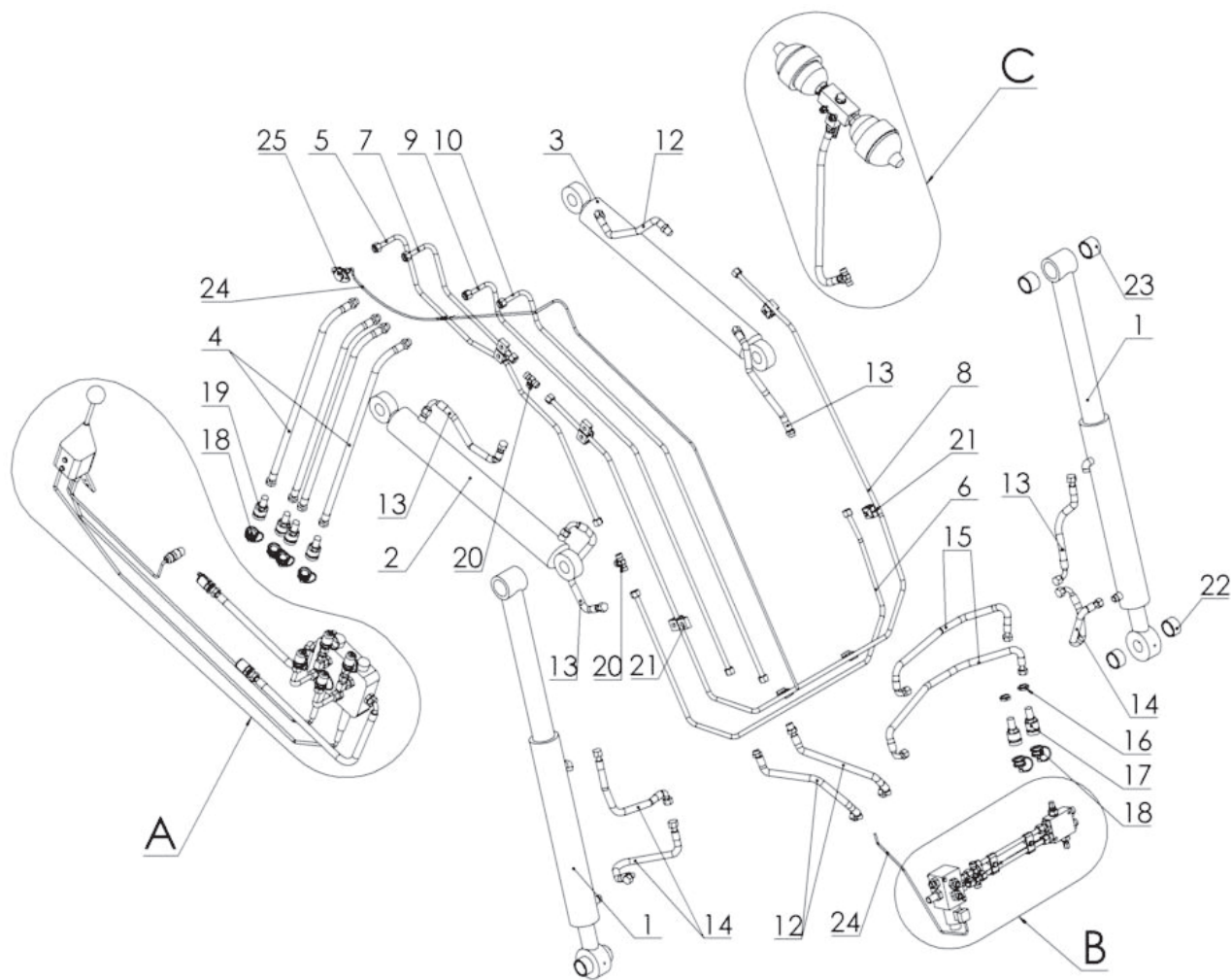


Рис. 9 Гидравлическая двухсекционная система с амортизатором.

**Таблица № 9. Гидравлическая двухсекционная система с амортизатором.**

№ п.п.	Наименование детали или узла	Номер запчаста или артикул					Количество
		Тип погрузчика					
		T229-1 грузоподъемность 1300 кг	T229-1 грузоподъемность 1600 кг	T229-К грузоподъемность 1300 кг	T229-К грузоподъемность 1600 кг	T229-D грузоподъемность 1600 кг	
1	Гидроцилиндр	24SCJ70/36/400	24SCJ80/45/400	24SCJ70/36/400	24SCJ80/45/400	24SCJ80/45/400	2
2	Правый гидроцилиндр	24SCJ70/40/500 P	24S90/45/500P	24SCJ70/40/500 P	24S90/45/500P	24SCJ90/45/500 S-40	1
3	Левый гидроцилиндр	24SCJ70/40/500	24S90/45/500L	24SCJ70/40/500	24S90/45/500L	24SCJ90/45/500	1
4	Гидравлический шланг	24PAB10/2-900 13/10	24PAB10/2-900 13/10	24PAB10/2-900 13/10	24PAB10/2-900 13/10	24PAB10/2-900 13/10	4
5	Гидравлический шланг стальной	24PST229-1.000.044.001	24PST229-1.000.044.001	24PST229-1.000.044.001	24PST229-1.000.044.001	24PST229-D.000.044.001	1
6	Гидравлический шланг стальной	POD-HPR-000118	POD-HPR-000118	POD-HPR-000121	POD-HPR-000121	POD-HPR-000117	1
7	Гидравлический шланг стальной	24PST229-1.000.045.001	24PST229-1.000.045.001	24PST229-1.000.045.001	24PST229-1.000.045.001	24PST229-D.000.045.001	1
8	Гидравлический шланг стальной	POD-HPR-000119	POD-HPR-000119	POD-HPR-000120	POD-HPR-000120	POD-HPR-000116	1
9	Гидравлический шланг стальной	24PST229-1.000.046.001	24PST229-1.000.046.001	24PST229-1.000.046.001	24PST229-1.000.046.001	24PST229-D.000.046.001.1	1
10	Гидравлический шланг стальной	24PST229-1.000.047.001	24PST229-1.000.047.001	24PST229-1.000.047.001	24PST229-1.000.047.001	24PST229-D.000.047.001.1	1
11	Гидравлический шланг стальной	24PST229-1.000.048.001	24PST229-1.000.048.001	24PST229-1.000.048.001	24PST229-1.000.048.001	24PST229-D.000.048.001.1	1
12	Гидравлический шланг	24PA90B10/2-400	24PA90B10/2-400	24PA90B10/2-400	24PA90B10/2-400	24PA90B10/2-400	3
13	Гидравлический шланг	POD-HPR-000110	POD-HPR-000110	POD-HPR-000110	POD-HPR-000110	POD-HPR-000110	4
14	Гидравлический шланг	24PA90A10/2-550	24PA90A10/2-550	24PA90A10/2-550	24PA90A10/2-550	24PA90A10/2-550	3
15	Гидравлический шланг	24PA90A10/2-750	24PA90A10/2-750	24PA90A10/2-750	24PA90A10/2-750	24PA90A10/2-750	2
16	Контргайка M18x1,5	24P18/1,5	24P18/1,5	24P18/1,5	24P18/1,5	24P18/1,5	2
17	Клапан гнездо EURO M18x1,5 long	POD-HZW-000039	POD-HZW-000039	POD-HZW-000039	POD-HZW-000039	POD-HZW-000039	2

18	Насадка клапана гнезда	24ZGNE13	24ZGNE13	24ZGNE13	24ZGNE13	24ZGNE13	6
19	Клапан гнездо EURO M18x1,5	24ZG M18/1,5	24ZG M18/1,5	24ZG M18/1,5	24ZG M18/1,5	24ZG M18/1,5	4
20	Т-образная муфта	24KT18/18/18	24KT18/18/18	24KT18/18/18	24KT18/18/18	24KT18/18/18	2
21	Держатель НБК	POD-HPZ-000010-1	POD-HPZ-000010-1	POD-HPZ-000010-1	POD-HPZ-000010-1	POD-HPZ-000010-1	13
22	Втулка дистанционная	T229-1.000.000.027	T229-1.000.000.027	T229-1.000.000.027	T229-1.000.000.027	T229-1.000.000.027	4
23	Самосмазывающаяся втулка	25T40/50/35	25T40/50/35	25T40/50/35	25T40/50/35	25T40/50/35	4
24	Жгут электрических проводов	POD-ELK-000192	POD-ELK-000192	POD-ELK-000192	POD-ELK-000192	POD-ELK-000193	1
25	Электрическая розетка	POD-ELK-000197	POD-ELK-000197	POD-ELK-000197	POD-ELK-000197	POD-ELK-000197	1

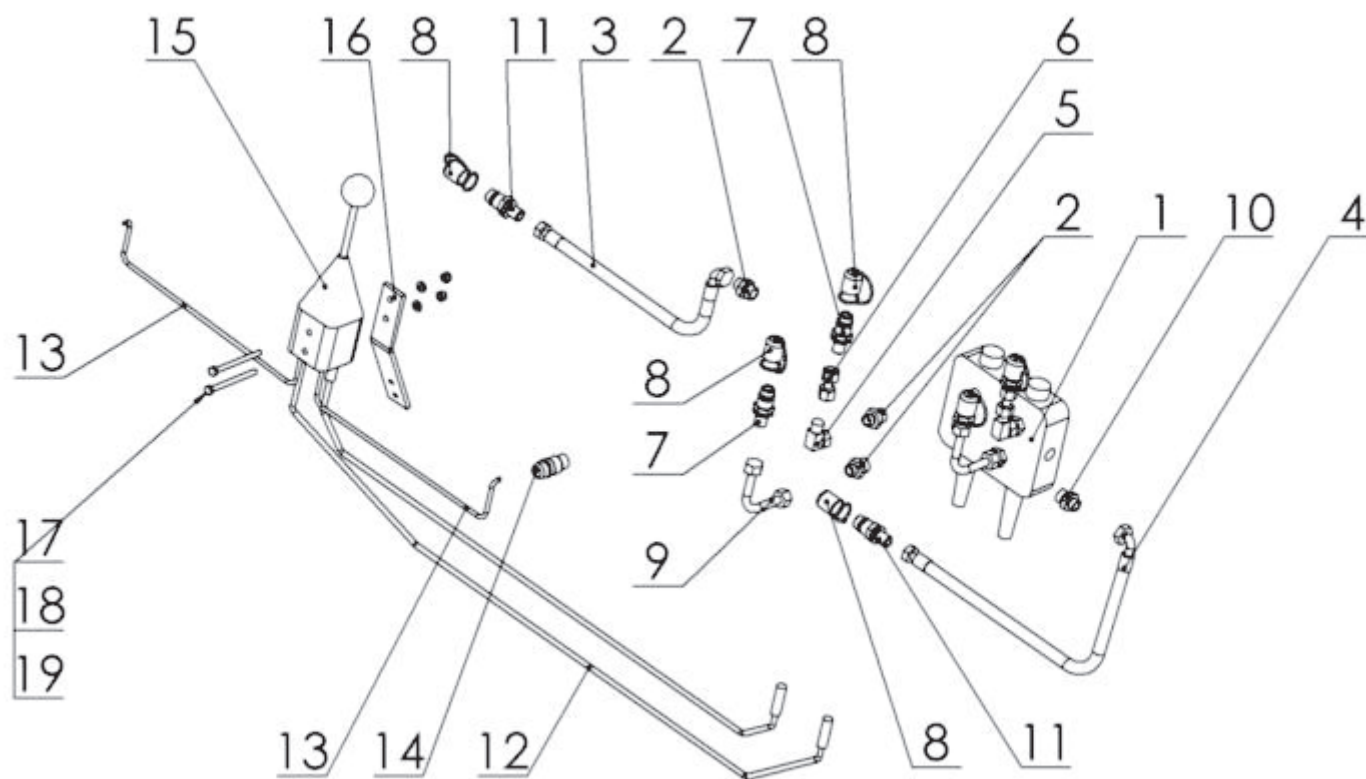


Рис. 10 Узел управления погрузчиком двухсекционный (узел “А”)

**Таблица № 10. Узел управления погрузчиком двухсекционный (узел “А”)**

№ п.п.	Наименование детали или узла	Номер запчасти или артикул	Количество
1	Гидравлический распределитель	24RMD2 70/320	1
2	Фитинг прямой 1/2”/M18x1,5	24KP1/2 18	5
3	Кабель питания	24PAA90/241/10 L-3000	1
4	Провод возврата масла	24PA90A/233/13-3000	1
5	Муфта коленчатая регулируемая M18x1,5	24KPKN18X1,5	2
6	Соединительная деталь прямая с двусторонней внутренней резьбой M18x1,5	24KZP18/18	2
7	Клапан вилка EURO M18x1,5	24ZWE13-M18X1,5	4
8	Предохранитель клапана вилки	24ZWNE13	6
9	Муфта коленчатая с двусторонней внутренней резьбой M18x1,5	POD-HKR-000020	2
10	Фитинг прямой 1/2”/M22x1,5	24K1/2 22	1
11	Клапан вилка EURO M22x1,5	24ZWE13	2
12	Трос управления (круглый наконечник)	POD-HPZ-000105	2
12	Трос управления (наконечник в виде вилки)	24LS2M	2
13	Жгут электрических проводов	POD-ELK-000003-1	1
14	Электрическая вилка	POD-ELK-000198	1
15	Джойстик (круглый наконечник)	POD-HPZ-000104	1
15	Джойстик (наконечник в виде вилки)	24JOY	1
16	Кронштейн джойстика	T229-1 000.000.101.1	1
17	Винт М 8x100	23S8/100	2
18	Шайба кр. 8,4	23P8OOC	2
19	Самоконтрящаяся гайка М8	23NS8OC	2

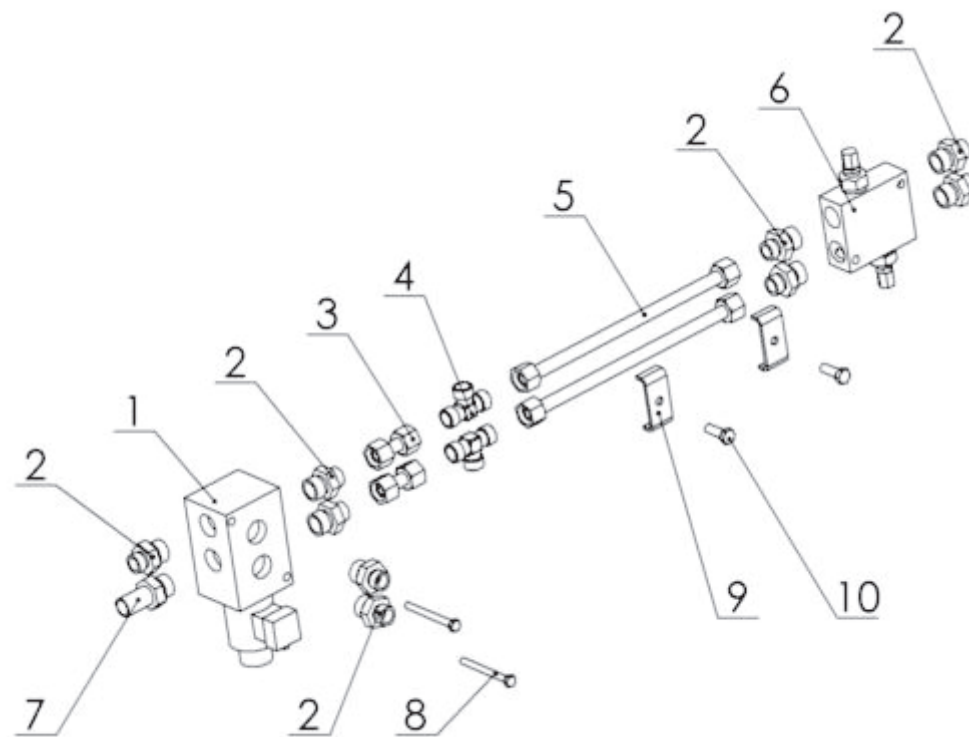


Рис.11. Узел электроклапана (узел “В”)



**Таблица № 11. Узел электроклапана (узел “В”)**

№ п.п.	Наименование детали или узла	Номер запчасти или артикул			Количество
		Тип погрузчика			
		T229-1	T229-K	T229-D	
1	Электрический делитель	24DE	24DE	24DE	1
2	Фитинг прямой 1/2”/M18x1,5	24KP1/2 18	24KP1/2 18	24KP1/2 18	9
3	Соединительная деталь прямая с двусторонней внутренней резьбой M18x1,5	24KZP18/18	24KZP18/18	24KZP18/18	2
4	T-образная муфта 3XM18x1,5	24KT18/18/18	24KT18/18/18	24KT18/18/18	2
5	Гидравлический шланг стальной	24PST229-1.000.049.001.2	24PST229-K.000.049.001.2	24PST229-K.000.049.001.2	2
6	Перепускной клапан	24ZP	24ZP	24ZP	1
7	Винт переборки 1/2”	24SG1/2-M18X1,5	24SG1/2-M18X1,5	24SG1/2-M18X1,5	1
8	Винт М 6x65	POD-ELZ-000447	POD-ELZ-000447	POD-ELZ-000447	2
9	Обойма II	T229-1 000.000.025.1	T229-1 000.000.025.1	T229-1 000.000.025.1	2
10	Винт 8x30	23S8/30OC 8,8	23S8/30OC 8,8	23S8/30OC 8,8	2

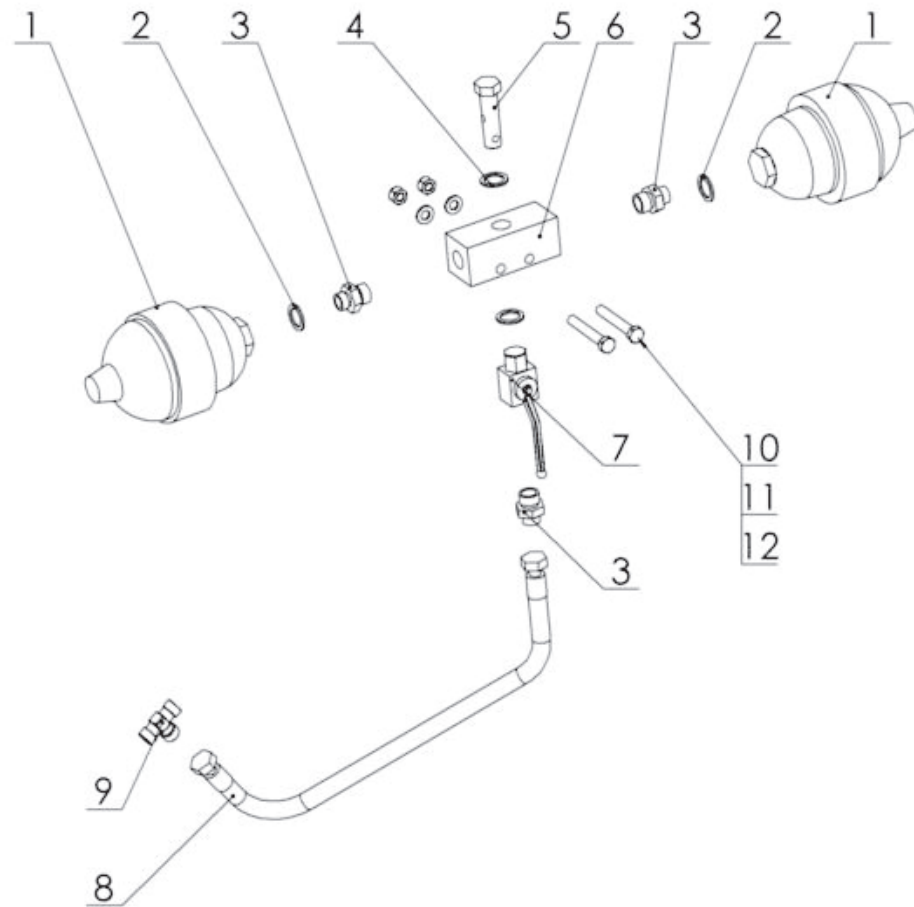


Рис. 12 Узел гидроаккумулятора (узел “С”)

**Таблица № 12. Узел гидроаккумулятора (узел “С”).**

№ п.п.	Наименование детали или узла	Номер запчасти или артикул	Количество
1	Гидроаккумулятор	H500R/LT	2
2	Уплотнительное кольцо PPM 18	24UPPM18	2
3	Фитинг прямой 1/2”/M18x1,5	24KP1/2 18	3
4	Медная шайба 1/2”	21x18x1,5	2
5	Болт с проушиной 1/2”	G1/2” L=60	1
6	Узел клапана	kw.45+SC01	1
7	Шаровой клапан	GE2-1/2"	1
8	Гидравлический шланг гибкий	24PA90A10/2-550	1
9	Т-образная муфта 3XM18x1,5	24KT18/18/18	1
10	Винт М 10x70	23S10/70	2
11	Шайба кр. 10,5	23P10 82005	2
12	Самоконтрящаяся гайка М10	23NS10OC	2

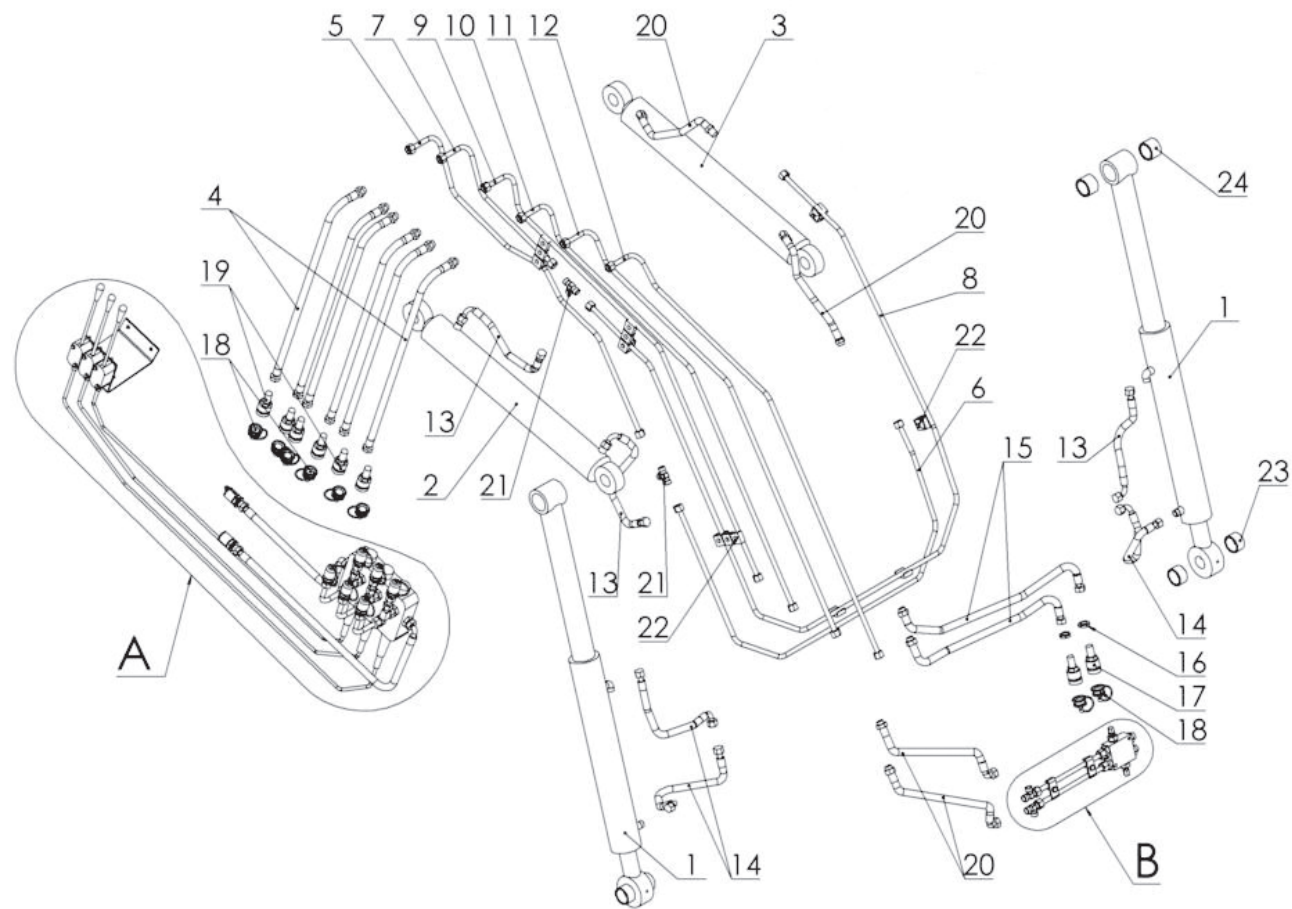


Рис. 13 Гидравлическая трёхсекционная система.

**Таблица № 13. Гидравлическая трехсекционная система.**

№ п.п.	Наименование детали или узла	Номер запчасти или артикул					Количество
		Тип погрузчика					
		T229-1 грузоподъемность 1300 кг	T229-1 грузоподъемность 1600 кг	T229-К грузоподъемность 1300 кг	T229-К грузоподъемность 1600 кг	T229-D грузоподъемность 1600 кг	
1	Гидроцилиндр	24SCJ70/36/400	24SCJ80/45/400	24SCJ70/36/400	24SCJ80/45/400	24SCJ80/45/400	2
2	Правый гидроцилиндр	24SCJ70/40/500 P	24S90/45/500P	24SCJ70/40/500 P	24S90/45/500P	24SCJ90/45/500 S-40	1
3	Левый гидроцилиндр	24SCJ70/40/500	24S90/45/500L	24SCJ70/40/500	24S90/45/500L	24SCJ90/45/500	1
4	Гидравлический шланг	24PAB10/2-900 13/10	24PAB10/2-900 13/10	24PAB10/2-900 13/10	24PAB10/2-900 13/10	24PAB10/2-900 13/10	6
5	Гидравлический шланг стальной	24PST229-1.000.044.001	24PST229-1.000.044.001	24PST229-1.000.044.001	24PST229-1.000.044.001	24PST229-D.000.044.001	1
6	Гидравлический шланг стальной	POD-HPR-000118	POD-HPR-000118	POD-HPR-000121	POD-HPR-000121	POD-HPR-000117	1
7	Гидравлический шланг стальной	24PST229-1.000.045.001	24PST229-1.000.045.001	24PST229-1.000.045.001	24PST229-1.000.045.001	24PST229-D.000.045.001	1
8	Гидравлический шланг стальной	POD-HPR-000119	POD-HPR-000119	POD-HPR-000120	POD-HPR-000120	POD-HPR-000116	1
9	Гидравлический шланг стальной	24PST229-1.000.046.001	24PST229-1.000.046.001	24PST229-1.000.046.001	24PST229-1.000.046.001	24PST229-D.000.046.001.1	1
10	Гидравлический шланг стальной	24PST229-1.000.047.001	24PST229-1.000.047.001	24PST229-1.000.047.001	24PST229-1.000.047.001	24PST229-D.000.047.001.1	1
11	Гидравлический шланг стальной	24PST229-1.000.048.001	24PST229-1.000.048.001	24PST229-1.000.048.001	24PST229-1.000.048.001	24PST229-D.000.048.001.1	1
12	Гидравлический шланг стальной	24PST229-1.000.068.001	24PST229-1.000.068.001	24PST229-1.000.068.001	24PST229-1.000.068.001	POD-HPR-000220	1
13	Гидравлический шланг	POD-HPR-000110	POD-HPR-000110	POD-HPR-000110	POD-HPR-000110	POD-HPR-000110	3
14	Гидравлический шланг	24PA90A10/2-550	24PA90A10/2-550	24PA90A10/2-550	24PA90A10/2-550	24PA90A10/2-550	3
15	Гидравлический шланг	24PA90B10/2-750	24PA90B10/2-750	24PA90B10/2-750	24PA90B10/2-750	24PA90B10/2-750	2

16	Контргайка M18x1,5	24P18/1,5	24P18/1,5	24P18/1,5	24P18/1,5	24P18/1,5	2
17	Клапан гнездо EURO M18x1,5 long	POD-HZW-000039	POD-HZW-000039	POD-HZW-000039	POD-HZW-000039	POD-HZW-000039	2
18	Насадка клапана гнезда	24ZGNE13	24ZGNE13	24ZGNE13	24ZGNE13	24ZGNE13	8
19	Клапан гнездо EURO M18x1,5	24ZG M18/1,5	24ZG M18/1,5	24ZG M18/1,5	24ZG M18/1,5	24ZG M18/1,5	6
20	Гидравлический шланг	24PA90B10/2-400	24PA90B10/2-400	24PA90B10/2-400	24PA90B10/2-400	24PA90B10/2-400	4
21	Т-образная муфта	24KT18/18/18	24KT18/18/18	24KT18/18/18	24KT18/18/18	24KT18/18/18	2
22	Держатель НВК	POD-HPZ-000010-1	POD-HPZ-000010-1	POD-HPZ-000010-1	POD-HPZ-000010-1	POD-HPZ-000010-1	13
23	Втулка дистанционная	T229-1.000.000.027	T229-1.000.000.027	T229-1.000.000.027	T229-1.000.000.027	T229-1.000.000.027	4
24	Самосмазывающаяся втулка	25T40/50/35	25T40/50/35	25T40/50/35	25T40/50/35	25T40/50/35	4

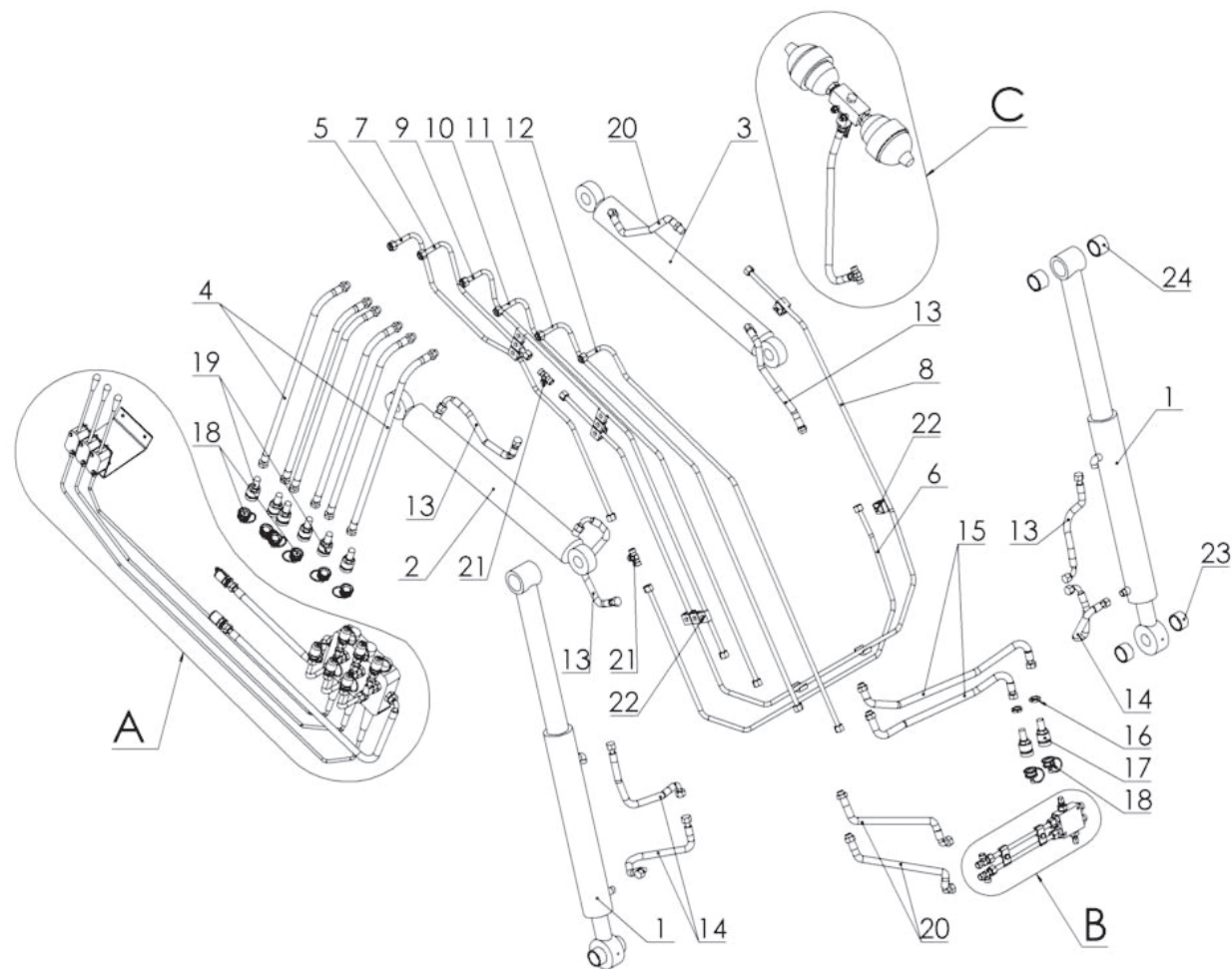


Рис. 14 Гидравлическая трехсекционная система с амортизатором.

**Таблица № 14. Гидравлическая трехсекционная система с амортизатором.**

№ п.п.	Наименование детали или узла	Номер запчаста или артикул					Количество
		Тип погрузчика					
		T229-1 грузоподъемность 1300 кг	T229-1 грузоподъемность 1600 кг	T229-К грузоподъемность 1300 кг	T229-К грузоподъемность 1600 кг	T229-D грузоподъемность 1600 кг	
1	Гидроцилиндр	24SCJ70/36/400	24SCJ80/45/400	24SCJ70/36/400	24SCJ80/45/400	24SCJ80/45/400	2
2	Правый гидроцилиндр	24SCJ70/40/500 P	24S90/45/500P	24SCJ70/40/500 P	24S90/45/500P	24SCJ90/45/500 S-40	1
3	Левый гидроцилиндр	24SCJ70/40/500	24S90/45/500L	24SCJ70/40/500	24S90/45/500L	24SCJ90/45/500	1
4	Гидравлический шланг	24PAB10/2-900 13/10	24PAB10/2-900 13/10	24PAB10/2-900 13/10	24PAB10/2-900 13/10	24PAB10/2-900 13/10	6
5	Гидравлический шланг стальной	24PST229-1.000.044.001	24PST229-1.000.044.001	24PST229-1.000.044.001	24PST229-1.000.044.001	24PST229-D.000.044.001	1
6	Гидравлический шланг стальной	POD-HPR-000118	POD-HPR-000118	POD-HPR-000121	POD-HPR-000121	POD-HPR-000117	1
7	Гидравлический шланг стальной	24PST229-1.000.045.001	24PST229-1.000.045.001	24PST229-1.000.045.001	24PST229-1.000.045.001	24PST229-D.000.045.001	1
8	Гидравлический шланг стальной	POD-HPR-000119	POD-HPR-000119	POD-HPR-000120	POD-HPR-000120	POD-HPR-000116	1
9	Гидравлический шланг стальной	24PST229-1.000.046.001	24PST229-1.000.046.001	24PST229-1.000.046.001	24PST229-1.000.046.001	24PST229-D.000.046.001.1	1
10	Гидравлический шланг стальной	24PST229-1.000.047.001	24PST229-1.000.047.001	24PST229-1.000.047.001	24PST229-1.000.047.001	24PST229-D.000.047.001.1	1
11	Гидравлический шланг стальной	24PST229-1.000.048.001	24PST229-1.000.048.001	24PST229-1.000.048.001	24PST229-1.000.048.001	24PST229-D.000.048.001.1	1
12	Гидравлический шланг стальной	24PST229-1.000.068.001	24PST229-1.000.068.001	24PST229-1.000.068.001	24PST229-1.000.068.001	POD-HPR-000220	1
13	Гидравлический шланг	POD-HPR-000110	POD-HPR-000110	POD-HPR-000110	POD-HPR-000110	POD-HPR-000110	4
14	Гидравлический шланг	24PA90A10/2-550	24PA90A10/2-550	24PA90A10/2-550	24PA90A10/2-550	24PA90A10/2-550	3



15	Гидравлический шланг	24PA90B10/2-750	24PA90B10/2-750	24PA90B10/2-750	24PA90B10/2-750	24PA90B10/2-750	2
16	Контргайка M18x1,5	24P18/1,5	24P18/1,5	24P18/1,5	24P18/1,5	24P18/1,5	2
17	Клапан гнездо EURO M18x1,5 long	POD-HZW-000039	POD-HZW-000039	POD-HZW-000039	POD-HZW-000039	POD-HZW-000039	2
18	Насадка клапана гнезда	24ZGNE13	24ZGNE13	24ZGNE13	24ZGNE13	24ZGNE13	8
19	Клапан гнездо EURO M18x1,5	24ZG M18/1,5	24ZG M18/1,5	24ZG M18/1,5	24ZG M18/1,5	24ZG M18/1,5	6
20	Гидравлический шланг	24PA90B10/2-400	24PA90B10/2-400	24PA90B10/2-400	24PA90B10/2-400	24PA90B10/2-400	3
21	Т-образная муфта	24КТ18/18/18	24КТ18/18/18	24КТ18/18/18	24КТ18/18/18	24КТ18/18/18	2
22	Держатель НБК	POD-HPZ-000010-1	POD-HPZ-000010-1	POD-HPZ-000010-1	POD-HPZ-000010-1	POD-HPZ-000010-1	13
23	Втулка дистанционная	T229-1.000.000.027	T229-1.000.000.027	T229-1.000.000.027	T229-1.000.000.027	T229-1.000.000.027	4
24	Самосмазывающаяся втулка	25T40/50/35	25T40/50/35	25T40/50/35	25T40/50/35	25T40/50/35	4

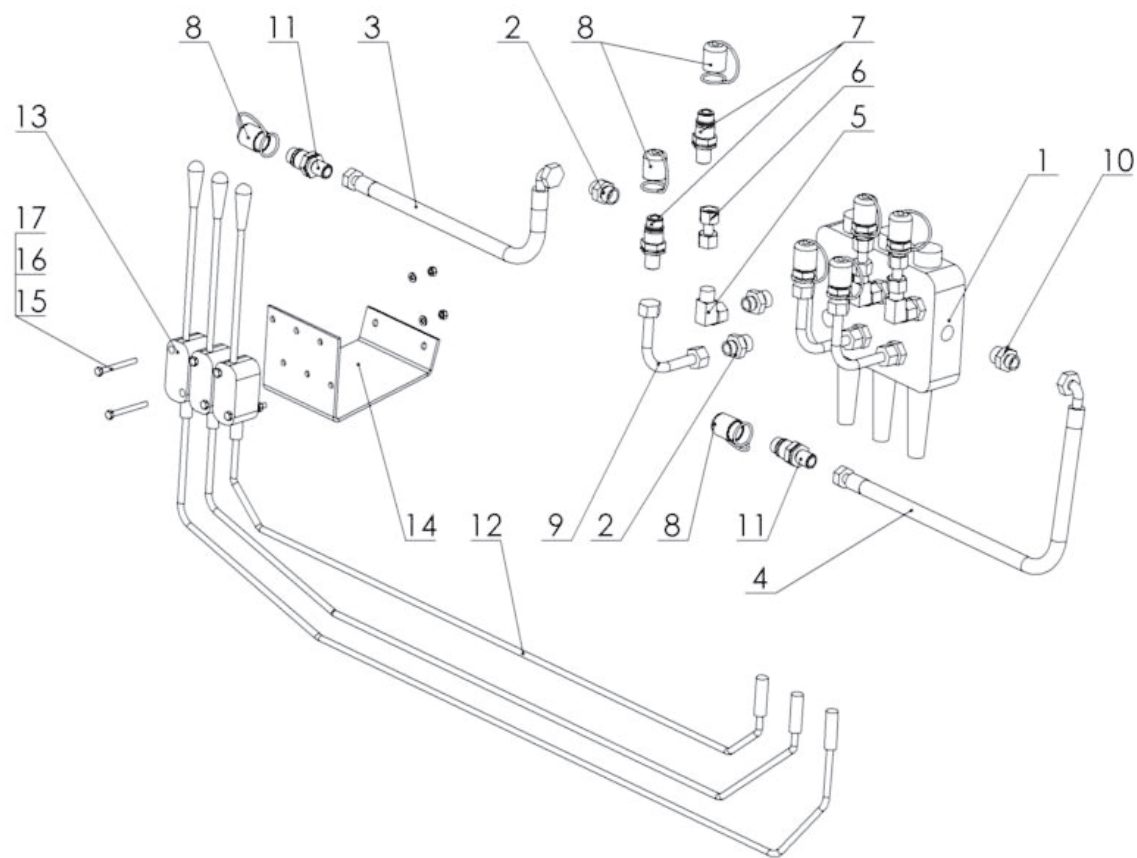


Рис. 15 Узел управления погрузчиком трехсекционный (узел “А”)

**Таблица № 15. Узел управления погрузчиком трехсекционный (узел “А”)**

№ п.п.	Наименование детали или узла	Номер запчасти или артикул	Количество
1	Гидравлический распределитель	24RMD3 C TPOCOM	1
2	Фитинг прямой 1/2”/M18x1,5	24KP1/2 18	7
3	Кабель питания	24PAA90/241/10 L-3000	1
4	Провод возврата масла	24PA90A/233/13-3000	1
5	Муфта коленчатая регулируемая M18x1,5	24KPKN18X1,5	3
6	Соединительная деталь прямая с двусторонней внутренней резьбой M18x1,5	24KZP18/18	3
7	Клапан вилка EURO M18x1,5	24ZWE13-M18X1,5	6
8	Предохранитель клапана вилки	24ZWNE13	8
9	Муфта коленчатая с двусторонней внутренней резьбой M18x1,5	POD-HKR-000020	3
10	Фитинг прямой 1/2”/M22x1,5	24K1/2 22	1
11	Клапан вилка EURO M22x1,5	24ZWE13	2
12	Трос управления (наконечник в виде вилки)	24LS2M	3
13	Рычаг управления тросами	24DZS	3
14	Кронштейн рычага	T229-1 000.000.201.1	1
15	Винт М 6x60	23S6/60OC 8,8	6
16	Шайба кр. 6,4	23P6OOC	6
17	Самоконтрящаяся гайка М6	23NS6OC	6

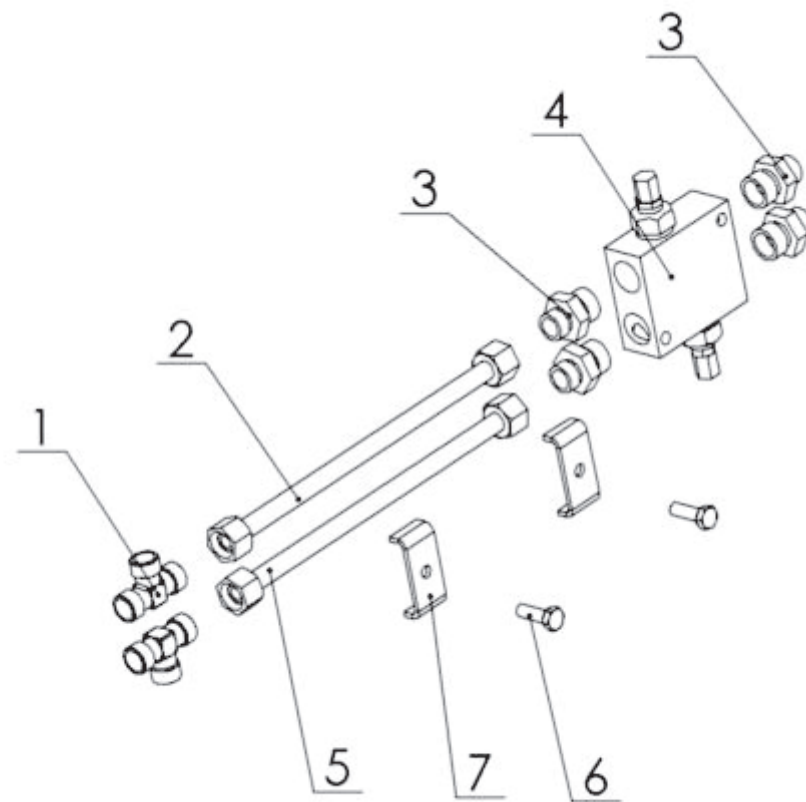


Рис. 16 Узел перепускного клапана (узел “В”)

**Таблица № 16. Узел электроклапана (узел “В”)**

№ п.п.	Наименование детали или узла	Номер запчасти или артикул			Количество
		Тип погрузчика			
		T229-1	T229-К	T229-D	
1	Т-образная муфта 3ХМ18х1,5	24КТ18/18/18	24КТ18/18/18	24КТ18/18/18	2
2	Гидравлический шланг стальной	24PST229-1.000.049.001.2	24PST229-К.000.049.001.2	24PST229-К.000.049.001.2	1
3	Фитинг прямой 1/2”/М18х1,5	24КР1/2 18	24КР1/2 18	24КР1/2 18	4
4	Перепускной клапан	24ZP	24ZP	24ZP	1
5	Гидравлический шланг стальной	24PST229-1.000.049.001.3	24PST229-К.000.049.001.3	24PST229-К.000.049.001.3	4
6	Винт 8х30	23S8/30OC 8,8	23S8/30OC 8,8	23S8/30OC 8,8	2
7	Обойма II	T229-1 000.000.025.1	T229-1 000.000.025.1	T229-1 000.000.025.1	2

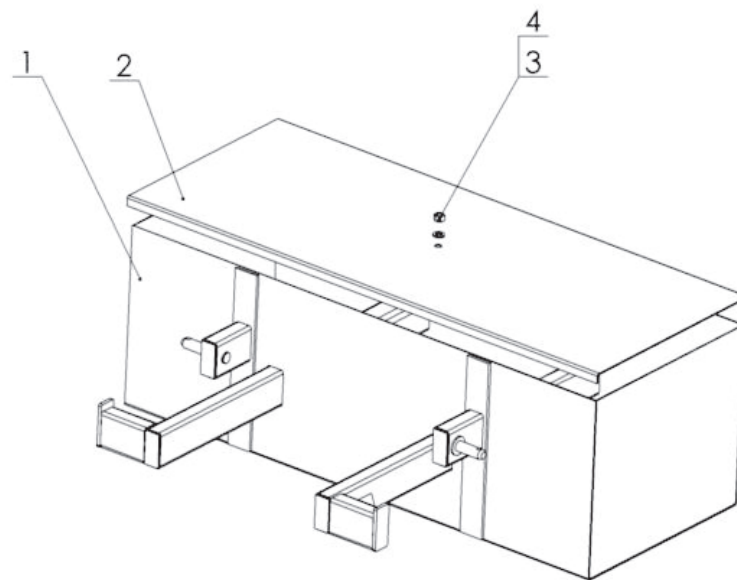


Рис.17. Балластный груз.

Таблица № 17. Балластный груз.

№ п.п.	Наименование детали или узла	Номер запчасти или артикул		Количество
		Грузоподъемность 650 кг	Грузоподъемность 800 кг	
1	Сварной резервуар	OL.BL 650 01.00.00	OL.BL 800 01.00.00	1
2	Крышка	OL.BL 650 00.00.02	OL.BL 800 00.00.02	1
3	Круглая шайба 17	23P16OOC	23P16OOC	1
4	Самоконтрящаяся гайка M16	23NS16OC	23NS16OC	1

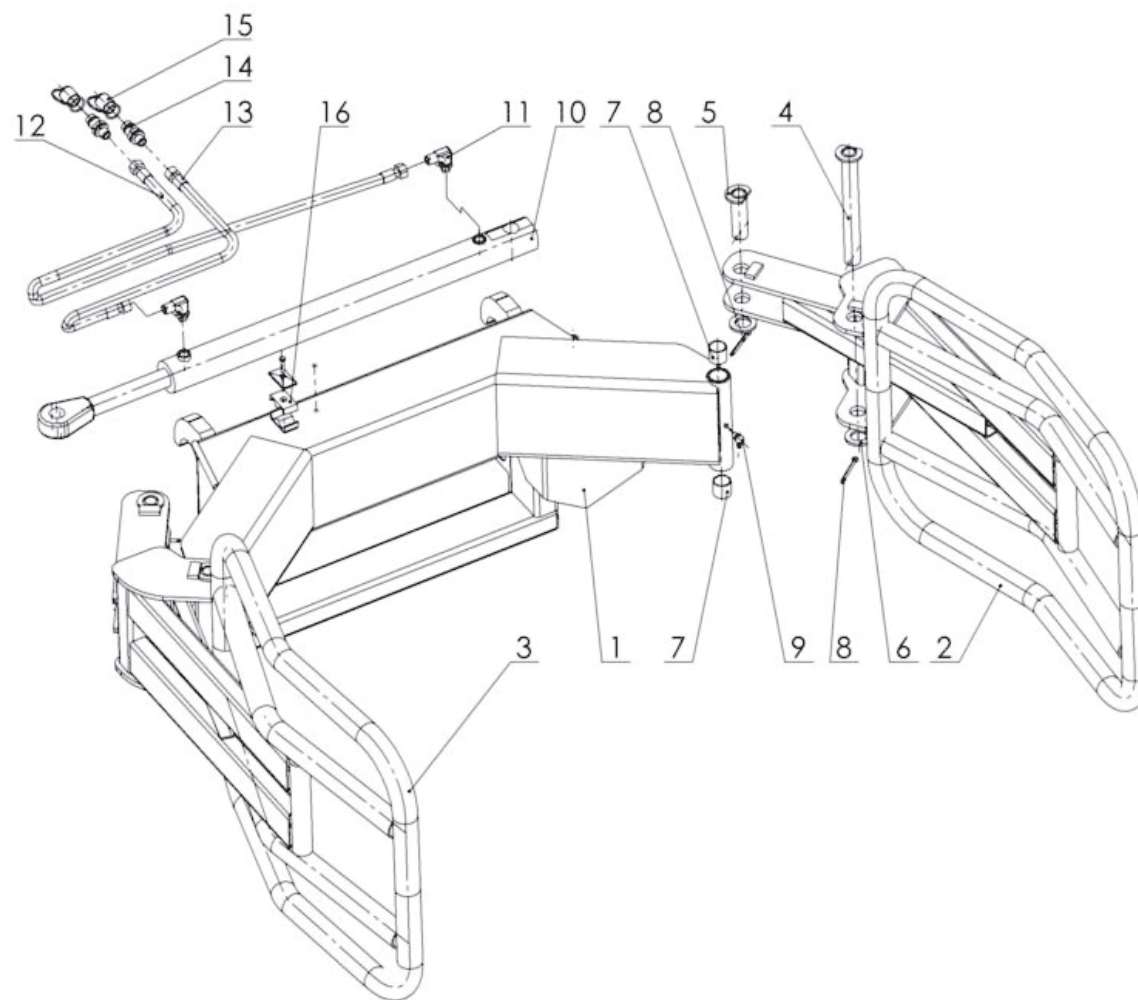


Рис.18. Захват для рулонов.

**Таблица № 18. Захват для рулонов.**

№ п.п.	Наименование детали или узла	Номер запчасти или артикул		Количество
		Версия SMS	Версия EURO	
1	Рама сварная	OL.CH 01.00.00.4	OL.CH 01.00.00.3E	1
2	Лапа захвата для рулонов в сборе L	OL.CH 02.00.00.2L	OL.CH 02.00.00.2L	1
3	Лапа захвата для рулонов в сборе P	OL.CH 02.00.00.2P	OL.CH 02.00.00.2P	1
4	Палец I	OL.CH 00.03.00	OL.CH 00.03.00	2
5	Палец II	OL.CH 00.04.00	OL.CH 00.04.00	2
6	Шайба кр. 30	POD-ELZ-000507	POD-ELZ-000507	13
7	Самосмазывающаяся втулка	POD-LOZ-000021-1	POD-LOZ-000021-1	4
8	Шплинт 6,3x63	23Z6/63	23Z6/63	4
9	Масленка M10x1,0 угол 45	23SM10KAT45	23SM10KAT45	2
10	Гидроцилиндр	24SCJ2F-36-520	24SCJ2F-36-520	1
11	Фитинг коленчатый	24KK16/18	24KK16/18	2
12	Гидравлический шланг гибкий	24PAA/111/10 L2600	24PAA/111/10 L-3200	1
13	Гидравлический шланг гибкий	24PAA/111/10 L-2000	24PAA/111/10 L2600	1
14	Клапан вилка EURO M18x1,5	24ZWE13-M18X1,5	24ZWE13-M18X1,5	2
15	Насадка клапана вилки	24ZWNE13	24ZWNE13	2
16	Держатель НВК	POD-HPZ-000005-1	POD-HPZ-000005-1	1



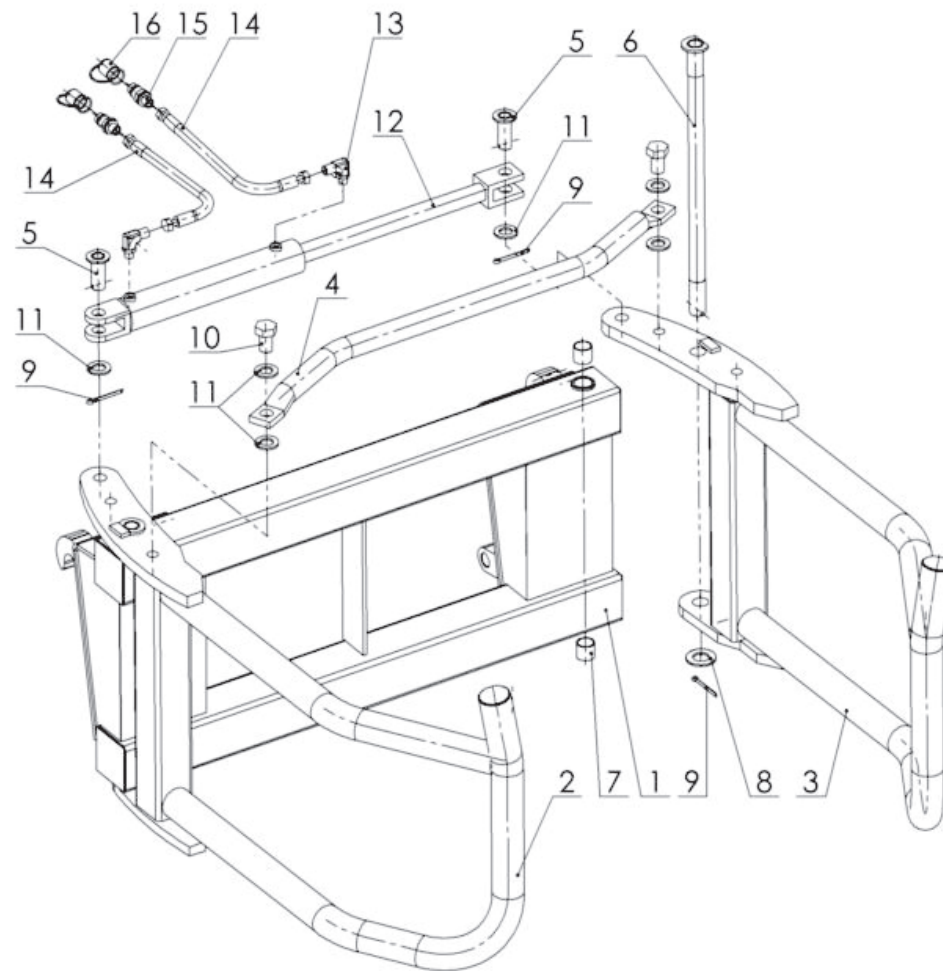


Рис.19. Захват для рулонов (версия 2)

**Таблица № 19. Захват для рулонов. (версия 2)**

№ п.п.	Наименование детали или узла	Номер запчасти или артикул		Количество
		Версия SMS	Версия EURO	
1	Рама захвата	OL.CH 2 01.00.00	OL.CH 2 01.00.00E	1
2	Плечо захвата правое	OL.CH 2 02.00.00.1P	OL.CH 2 02.00.00.1P	1
3	Плечо захвата левое	OL.CH 2 02.00.00.1L	OL.CH 2 02.00.00.1L	1
4	Распорка	OL.CH 2 00.00.03	OL.CH 2 00.00.03	1
5	Палец I в сборе	OL.CH 2 00.04.00	OL.CH 2 00.04.00	2
6	Палец II в сборе	OL.CH 2 00.05.00	OL.CH 2 00.05.00	2
7	Самосмазывающаяся втулка	POD-LOZ-000021-1	POD-LOZ-000021-1	4
8	Шайба кр. 31	23P30OOC	23P30OOC	2
9	Шплинт 6,3x63	23Z6/63	23Z6/63	4
10	Винт 24x50	POD-ELZ-000445	POD-ELZ-000445	2
11	Шайба кр. 25	23P24OC	23P24OC	6
12	Гидроцилиндр	24SCJ1.63/36*250	24SCJ1.63/36*250	1
13	Прямой фитинг	POD-HKR-000040	POD-HKR-000040	2
14	Гидравлический шланг гибкий	24PAA90/111/10 L-1500	24PA90A10-2000 10/13	2
15	Клапан вилка EURO M18x1,5	24ZWE13-M18X1,5	24ZWE13-M18X1,5	2
16	Насадка клапана вилки	24ZWNE13	24ZWNE13	2

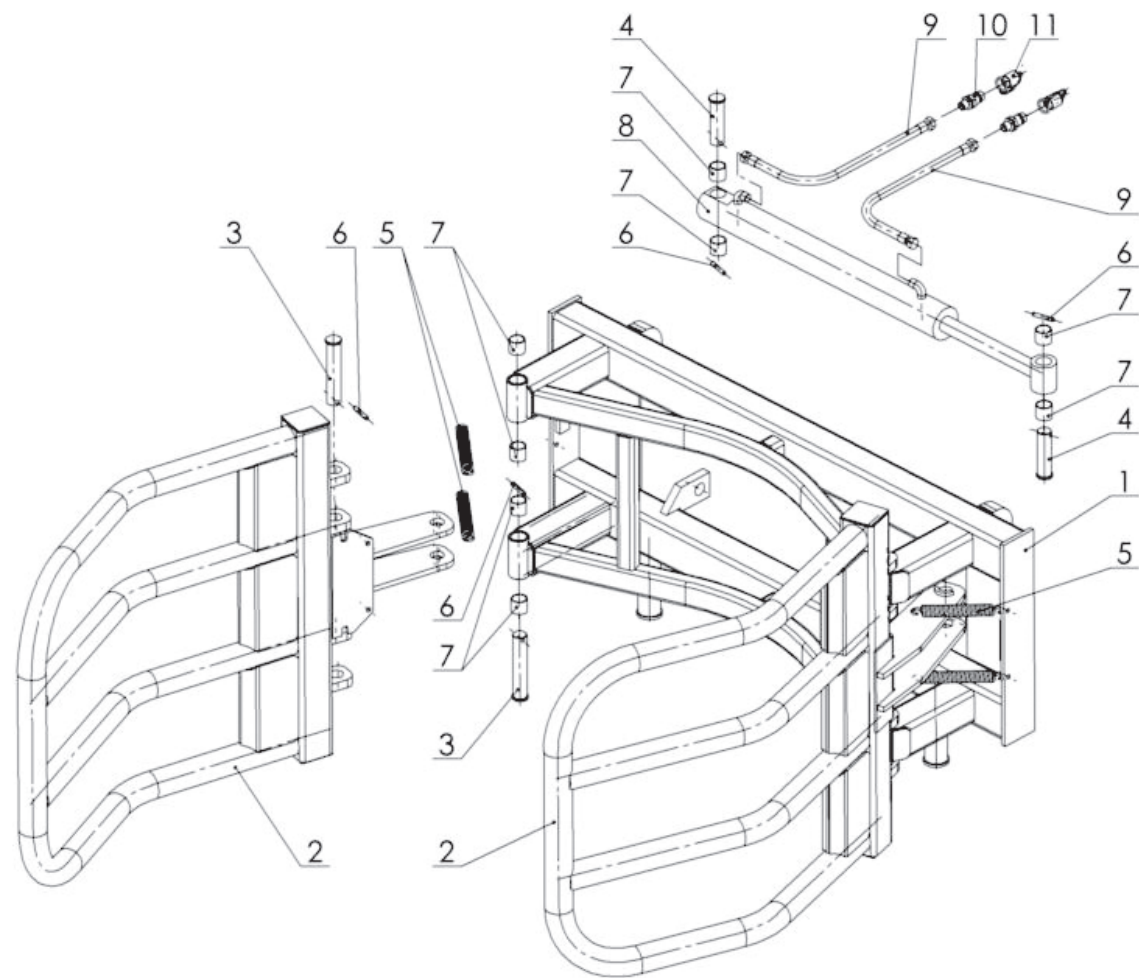


Рис.20. Захват для рулонов (версия 3)

**Таблица № 20. Захват для рулонов. (версия 3)**

№ п.п.	Наименование детали или узла	Номер запчасти или артикул	Количество
1	Рама захвата	OL.CH 3 01.00.00E	1
2	Обойма в сборе	OL.CH 3 02.00.00	2
3	Палец обоймы	OL.CH 3 00.00.03	2
4	Палец гидроцилиндра	OL.CH 3 00.00.04	2
5	Пружина	POD-SPR-000005	4
6	Пружинистый штифт	23K8/50	6
7	Самосмазывающаяся втулка	POD-LOZ-000112	12
8	Гидроцилиндр	POD-HSL-000028	1
9	Гидравлический шланг гибкий	24PAA/111/10 L-2000	2
10	Клапан вилка EURO M18x1,5	24ZWE13-M18X1,5	2
11	Насадка клапана вилки	24ZWNE13	2

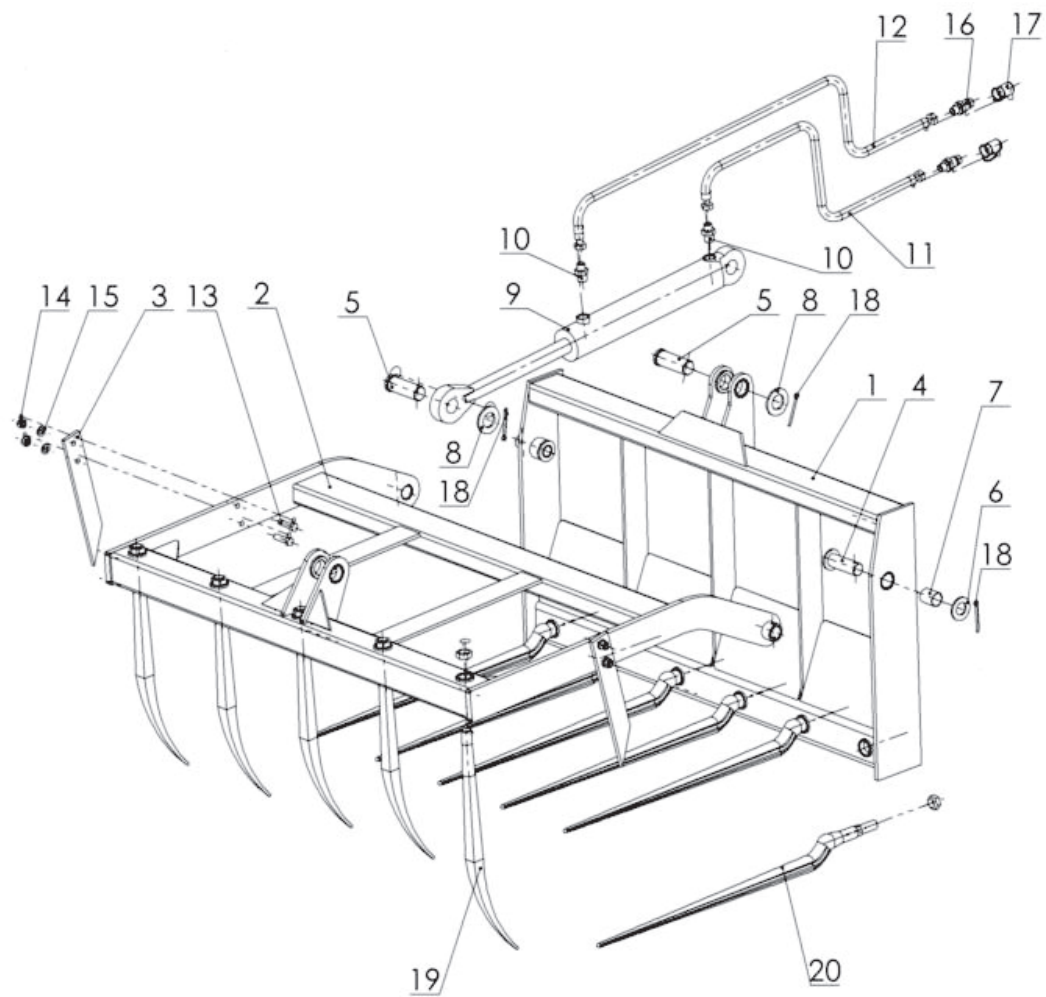


Рис.21. Захват для силоса (версия с 1 гидроцилиндром)

**Таблица № 21. Захват для силоса (версия с 1 гидроцилиндром)**

№ п.п.	Наименование детали или узла	Номер запчасти или артикул						Количество
		Вид захвата						
		OL.Kr 1.2	OL.Kr 1.2 E	OL.Kr 1.5	OL.Kr 1.5 E	OL.Kr 1.8	OL.Kr 1.8 E	
1	Рама сварная	OL.KR 1.2 01.00.00	OL.KR 1.2 01.00.00E	OL.KR 1.5 01.00.00	OL.KR 1.5 01.00.00E	OL.KR 1.8 01.00.00	OL.KR 1.8 01.00.00E	1
2	Подвижная рама	OL.KR 1.2 02.00.00	OL.KR 1.2 02.00.00	OL.KR 1.5 02.00.00	OL.KR 1.5 02.00.00	OL.KR 1.8 02.00.00	OL.KR 1.8 02.00.00	1
3	Боковой штифт	OL.KR 00.00.03	OL.KR 00.00.03	OL.KR 00.00.03	OL.KR 00.00.03	OL.KR 00.00.03	OL.KR 00.00.03	2
4	Палец рамы в сборе	OL.KR 00.04.00	OL.KR 00.04.00	OL.KR 00.04.00	OL.KR 00.04.00	OL.KR 00.04.00	OL.KR 00.04.00	2
5	Палец гидроцилиндра	OL.KR 00.00.05	OL.KR 00.00.05	OL.KR 00.00.05	OL.KR 00.00.05	OL.KR 00.00.05	OL.KR 00.00.05	2
6	Шайба кр. 31	23P30OOC	23P30OOC	23P30OOC	23P30OOC	23P30OOC	23P30OOC	2
7	Самосмазывающаяся втулка	POD-LOZ-000115	POD-LOZ-000115	POD-LOZ-000115	POD-LOZ-000115	POD-LOZ-000115	POD-LOZ-000115	2
8	Шайба кр. 36	23P36OOC	23P36OOC	23P36OOC	23P36OOC	23P36OOC	23P36OOC	2
9	Гидроцилиндр	24SCJ2F63/36/320Z	24SCJ2F63/36/320Z	24SCJ2F63/36/320Z	24SCJ2F63/36/320Z	24SCJ2F63/36/320Z	24SCJ2F63/36/320Z	1
10	Прямой фитинг	24KP22/18	24KP22/18	24KP22/18	24KP22/18	24KP22/18	24KP22/18	2
11	Провод гидравлический гибкий	24PAA90/111/10 L-1500	24PA90A10-2000 10/13	24PAA90/111/10 L-1500	24PA90A10-2000 10/13	24PAA90/111/10 L-1500	24PA90A10-2000 10/13	1
12	Провод гидравлический гибкий	24PA90A10-2000 10/13	24PAA90-10-2500	24PA90A10-2000 10/13	24PAA90-10-2500	24PA90A10-2000 10/13	24PAA90-10-2500	1
13	Винт М 12x45	23S12/45OC	23S12/45OC	23S12/45OC	23S12/45OC	23S12/45OC	23S12/45OC	4
14	Гайка самоконтрящаяся М12	23NS12OC	23NS12OC	23NS12OC	23NS12OC	23NS12OC	23NS12OC	4
15	Круглая шайба 13	23P12OC	23P12OC	23P12OC	23P12OC	23P12OC	23P12OC	4
16	Клапан-вилка EURO	24ZWE13-M18X1,5	24ZWE13-M18X1,5	24ZWE13-M18X1,5	24ZWE13-M18X1,5	24ZWE13-M18X1,5	24ZWE13-M18X1,5	2

17	Насадка клапана вилки	24ZWNE13	24ZWNE13	24ZWNE13	24ZWNE13	24ZWNE13	24ZWNE13	2
18	Шплинт 6,3х63	23Z6/63	23Z6/63	23Z6/63	23Z6/63	23Z6/63	23Z6/63	4
19	Выгнутый штифт	25PW (5 шт.)	25PW (5 шт.)	25PW (6 шт.)	25PW (6 шт.)	25PW (8 шт.)	25PW (8 шт.)	5, 6, 8
20	Прямой штифт	25PWW880 (6 шт.)	25PWW880 (6 шт.)	25PWW880 (7 шт.)	25PWW880 (7 шт.)	25PWW880 (9 шт.)	25PWW880 (9 шт.)	6, 7, 9





**Таблица № 22. Захват для силоса (версия с 2 гидроцилиндрами)**

№ п.п.	Наименование детали или узла	Номер запчасти или артикул						Количество
		Вид захвата						
		OL.Kr 2 1.2	OL.Kr2 1.2 E	OL.Kr 2 1.5	OL.Kr2 1.5 E	OL.Kr 2 1.8	OL.Kr2 1.8 E	
1	Рама сварная	OL.KR 2 1.2 01.00.00	OL.KR 2 1.2 01.00.00E	OL.Kr 2 1.5 01.00.00	OL.Kr 2 1.5 01.00.00E	OL.Kr 2 1.8 01.00.00	OL.Kr 2 1.8 01.00.00E	1
2	Подвижная рама	OL.Kr 2 1.2 02.00.00	OL.Kr 2 1.2 02.00.00	OL.Kr 2 1.5 02.00.00	OL.Kr 2 1.5 02.00.00	OL.Kr 2 1.8 02.00.00	OL.Kr 2 1.8 02.00.00	1
3	Боковой штифт	OL.KR 00.00.03	OL.KR 00.00.03	OL.KR 00.00.03	OL.KR 00.00.03	OL.KR 00.00.03	OL.KR 00.00.03	2
4	Палец рамы в сборе	OL.KR 00.04.00	OL.KR 00.04.00	OL.KR 00.04.00	OL.KR 00.04.00	OL.KR 00.04.00	OL.KR 00.04.00	2
5	Палец гидроцилиндра	OL.KR 00.00.05	OL.KR 00.00.05	OL.KR 00.00.05	OL.KR 00.00.05	OL.KR 00.00.05	OL.KR 00.00.05	4
6	Шайба кр. 31	23P30OOC	23P30OOC	23P30OOC	23P30OOC	23P30OOC	23P30OOC	2
7	Самосмазывающаяся втулка	POD-LOZ-000115	POD-LOZ-000115	POD-LOZ-000115	POD-LOZ-000115	POD-LOZ-000115	POD-LOZ-000115	2
8	Шайба кр. 36	23P36OOC	23P36OOC	23P36OOC	23P36OOC	23P36OOC	23P36OOC	4
9	Гидроцилиндр	24SCJ2F63/36/320Z	24SCJ2F63/36/320Z	24SCJ2F63/36/320Z	24SCJ2F63/36/320Z	24SCJ2F63/36/320Z	24SCJ2F63/36/320Z	2
10	Прямой фитинг	24KP22/18	24KP22/18	24KP22/18	24KP22/18	24KP22/18	24KP22/18	4
11	Провод гидравлический гибкий	24PAA10-1500 10/13	24PAA/111/10 L-2000	24PAA10-1500 10/13	24PAA/111/10 L-2000	24PAA10-1500 10/13	24PAA/111/10 L-2000	2
12	Провод гидравлический гибкий	POD-HPR-000233	POD-HPR-000233	POD-HPR-000233	POD-HPR-000233	POD-HPR-000233	POD-HPR-000233	2
13	Провод гидравлический гибкий	24PAA90/111/10-700	24PAA90/111/10-700	24PAA90/111/10-700	24PAA90/111/10-700	24PAA90/111/10-700	24PAA90/111/10-700	2
14	Муфта Т-образная переборки	24KZTG18/18/18	24KZTG18/18/18	24KZTG18/18/18	24KZTG18/18/18	24KZTG18/18/18	24KZTG18/18/18	2
15	Контргайка	24P18/1,5	24P18/1,5	24P18/1,5	24P18/1,5	24P18/1,5	24P18/1,5	2
16	Винт М 12х45	23S12/45OC	23S12/45OC	23S12/45OC	23S12/45OC	23S12/45OC	23S12/45OC	4

17	Самоконтрящаяся гайка М12	23NS12OC	23NS12OC	23NS12OC	23NS12OC	23NS12OC	23NS12OC	4
18	Круглая шайба 13	23P12OC	23P12OC	23P12OC	23P12OC	23P12OC	23P12OC	4
19	Клапан-вилка EURO	24ZWE13-M18X1,5	24ZWE13-M18X1,5	24ZWE13-M18X1,5	24ZWE13-M18X1,5	24ZWE13-M18X1,5	24ZWE13-M18X1,5	2
20	Насадка клапана вилки	24ZWNE13	24ZWNE13	24ZWNE13	24ZWNE13	24ZWNE13	24ZWNE13	2
21	Шплинт 6,3х63	23Z6/63	23Z6/63	23Z6/63	23Z6/63	23Z6/63	23Z6/63	6
22	Выгнутый штифт	25PW (5 шт.)	25PW (5 шт.)	25PW (6 шт.)	25PW (6 шт.)	25PW (8 шт.)	25PW (8 шт.)	5, 6, 8
23	Прямой штифт	25PWW880 (6 шт.)	25PWW880 (6 шт.)	25PWW880 (7 шт.)	25PWW880 (7 шт.)	25PWW880 (9 шт.)	25PWW880 (9 шт.)	6, 7, 9

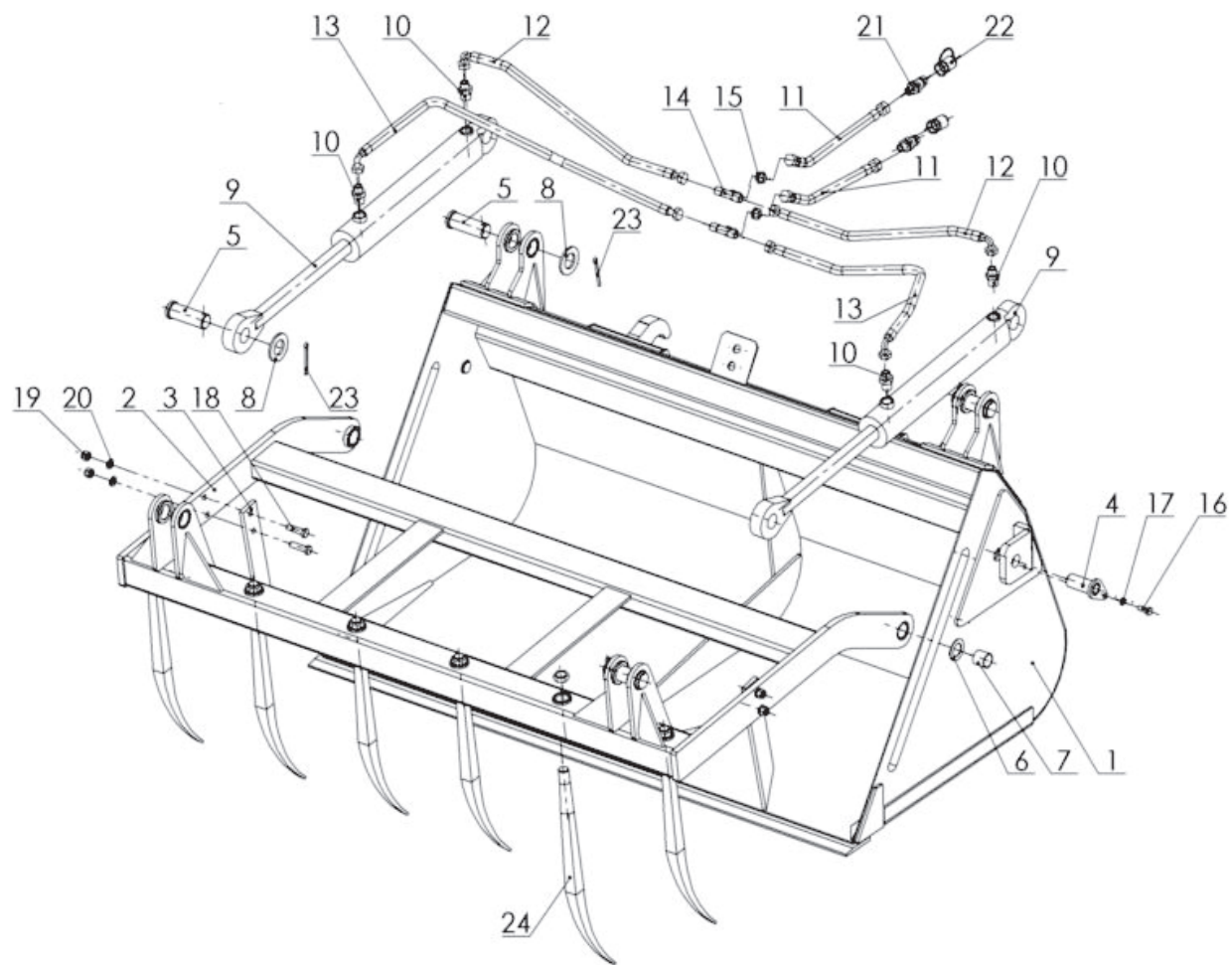


Рис.23. Грейферный ковш

**Таблица № 23. Грейферный ковш.**

№ п.п.	Наименование детали или узла	Номер запчасти или артикул				Количество
		Вид ковша				
		OL.LCh 1.5	OL.LCh 1.5E	OL.LCh 1.8	OL.LCh 1.8E	
1	Ковш сварной	OL.LCH 1.5 01.00.00.1	OL.LCH 1.5 01.00.00.1E	OL.LCH 1.8 01.00.00.1	OL.LCH 1.8 01.00.00.1E	1
2	Подвижная рама	OL.LCH 1.5 02.00.00E	OL.LCH 1.5 02.00.00E	OL.LCH 1.8 02.00.00E	OL.LCH 1.8 02.00.00E	1
3	Боковой штифт	OL.KR 00.00.03	OL.KR 00.00.03	OL.KR 00.00.03	OL.KR 00.00.03	2
4	Палец рамы в сборе	OL.LCh 00.05.00	OL.LCh 00.05.00	OL.LCh 00.05.00	OL.LCh 00.05.00	2
5	Палец гидроцилиндра	OL.Kr 00.00.05	OL.Kr 00.00.05	OL.Kr 00.00.05	OL.Kr 00.00.05	4
6	Специальная шайба	OL.LCh 00.00.24	OL.LCh 00.00.24	OL.LCh 00.00.24	OL.LCh 00.00.24	2
7	Самосмазывающаяся втулка	POD-LOZ-000112	POD-LOZ-000112	POD-LOZ-000112	POD-LOZ-000112	2
8	Круглая шайба 37	23P36OOC	23P36OOC	23P36OOC	23P36OOC	4
9	Гидроцилиндр	24SCJ2F63/36/320Z	24SCJ2F63/36/320Z	24SCJ2F63/36/320Z	24SCJ2F63/36/320Z	2
10	Прямой фитинг	24KP22/18	24KP22/18	24KP22/18	24KP22/18	4
11	Гидравлический шланг гибкий	24PAA10-1500 10/13	24PAA/111/10 L-2000	24PAA10-1500 10/13	24PAA/111/10 L-2000	2
12	Гидравлический шланг гибкий	24PAA90/111/10-700	24PAA90/111/10-700	24PAA90/111/10 L-800	24PAA90/111/10 L-800	2
13	Гидравлический шланг гибкий	24PA90A10-1050	24PA90A10-1050	24PAA90/111/10-L1100	24PAA90/111/10-L1100	2
14	T-образная муфта переборки	24KZTG18/18/18	24KZTG18/18/18	24KZTG18/18/18	24KZTG18/18/18	2
15	Контргайка	24P18/1,5	24P18/1,5	24P18/1,5	24P18/1,5	2
16	Винт М 10x25	23S10/25OC 8,8	23S10/25OC 8,8	23S10/25OC 8,8	23S10/25OC 8,8	2
17	Шайба кр. 10,5	23P10 82005	23P10 82005	23P10 82005	23P10 82005	2
18	Винт М 12x45	23S12/45OC	23S12/45OC	23S12/45OC	23S12/45OC	4
19	Самоконтрящаяся гайка М12	23NS12OC	23NS12OC	23NS12OC	23NS12OC	4
20	Круглая шайба 13	23P12OC	23P12OC	23P12OC	23P12OC	4
21	Клапан-вилка EURO	24ZWE13-M18X1,5	24ZWE13-M18X1,5	24ZWE13-M18X1,5	24ZWE13-M18X1,5	2
22	Насадка клапана вилки	24ZWNE13	24ZWNE13	24ZWNE13	24ZWNE13	2

23	Шплинт 6,3х63	23Z6/63	23Z6/63	23Z6/63	23Z6/63	4
24	Выгнутый штифт	25PW (6 шт.)	25PW (6 шт.)	25PW (8 шт.)	25PW (8 шт.)	6,8

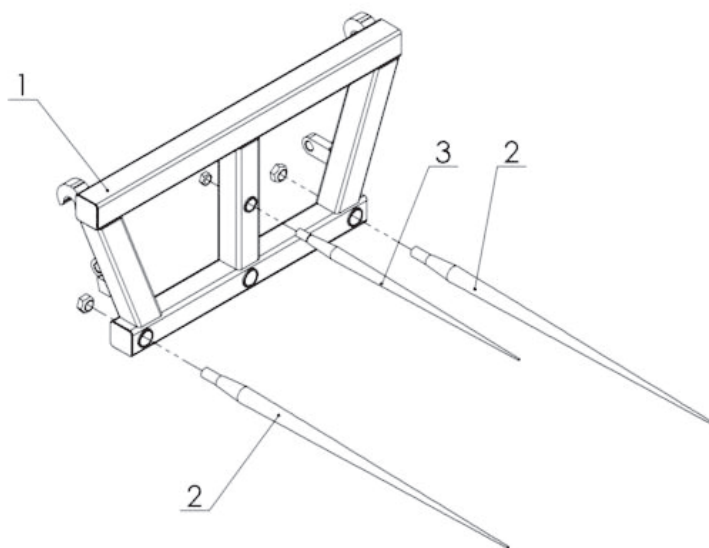


Рис. 24 Вилы для рулонов.

Таблица № 24. Вилы для рулонов.

№ п.п.	Наименование детали или узла	Номер запчасти или артикул		Количество
		Версия SMS	Версия EURO	
1	Рама вил	OL.WB 01.00.00	OL.WB 01.00.00E	1
2	Прямой штифт L=1100	POD-ODL-000003-1	POD-ODL-000003-1	2
3	Прямой штифт L=800	POD-ODL-000002-1	POD-ODL-000002-1	1

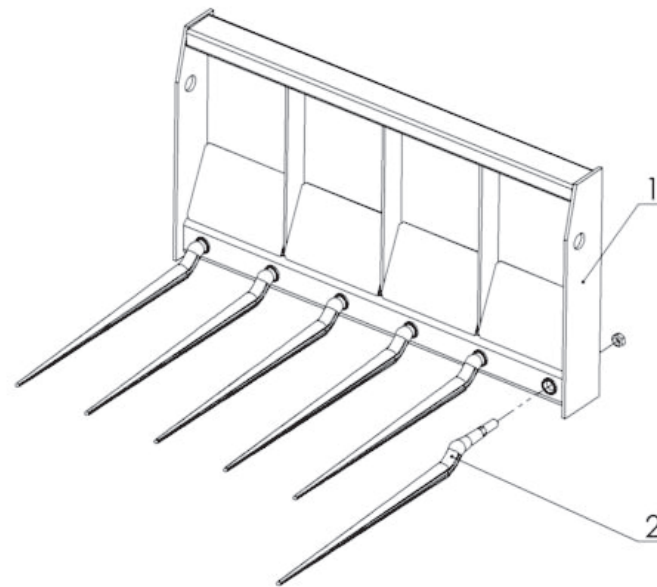


Рис.25. Вилы для навоза.

Таблица № 25. Вилы для навоза.

№ п.п.	Наименование детали или узла	Номер запчасти или артикул						Количество
		Вид вил						
		OL.Wo 1.2	OL.Wo 1.2 E	OL.Wo 1.5	OL.Wo 1.5 E	OL.Wo 1.8	OL.Wo 1.8 E	
1	Рама сварная	OL.WO 1.2 01.00.00	OL.WO 1.2 01.00.00E	OL.WO 1.5 01.00.00	OL.WO 1.5 01.00.00E	OL.WO 1.8 01.00.00	OL.WO 1.8 01.00.00E	1
2	Прямой штифт	25PWW880 (6 шт.)	25PWW880 (6 шт.)	25PWW880 (7 шт.)	25PWW880 (7 шт.)	25PWW880 (9 шт.)	25PWW880 (9 шт.)	6, 7, 9

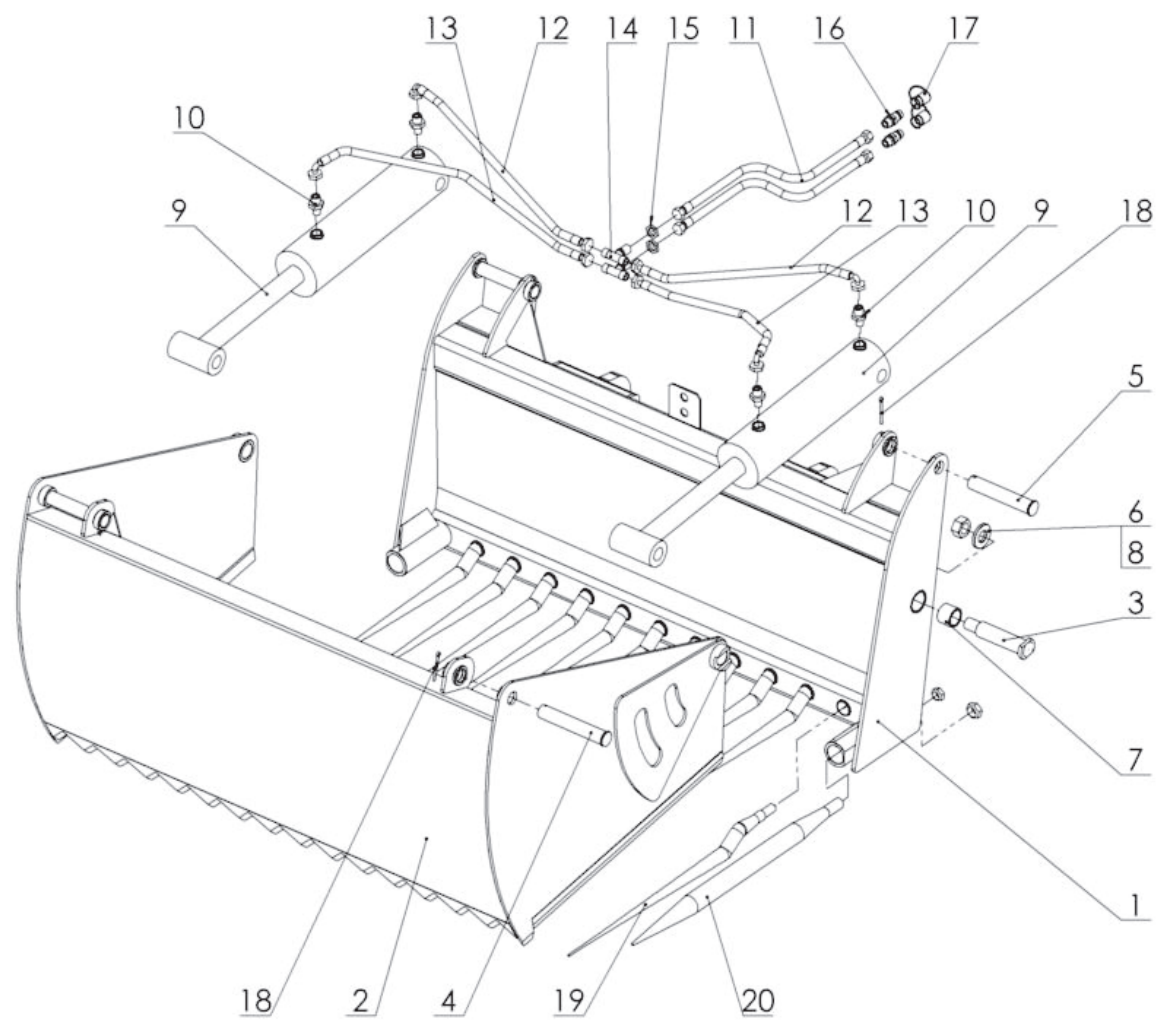


Рис.26. Нарезчик силоса.



**Таблица № 26. Нарезчик силоса.**

№ п.п.	Наименование детали или узла	Номер запчасти или артикул				Количество
		Вид резака				
		OL.Wk 1.2	OL.Wk 1.2 E	OL.Wk 1.5	OL.Wk 1.5 E	
1	Фиксированная рама	OL.WK 1.2 01.00.00	OL.WK 1.2 01.00.00E	OL.WK 1.5 01.00.00	OL.WK 1.5 01.00.00E	1
2	Подвижная рама	OL.WK 1.2 02.00.00.1	OL.WK 1.2 02.00.00.1	OL.WK 1.5 02.00.00.1	OL.WK 1.5 02.00.00.1	1
3	Палец рамы	OL.WK 1.2 00.00.03.2	OL.WK 1.2 00.00.03.2E	OL.WK 00.00.03.1	OL.WK 00.00.03.1	2
4	Палец гидроцилиндра I	OL.WK 1.2 00.00.04.1	OL.WK 1.2 00.00.04.1	OL.WK 00.00.04	OL.WK 00.00.04	2
5	Палец гидроцилиндра II	OL.WK 1.2 00.00.05	OL.WK 1.2 00.00.05	OL.WK 00.00.05	OL.WK 00.00.05	2
6	Шайба	OL.WK 00.00.06	OL.WK 00.00.06	OL.WK 00.00.06	OL.WK 00.00.06	2
7	Самосмазывающаяся втулка	25T40/50/40	25T40/50/40	25T40/50/40	25T40/50/40	4
8	Самоконтрящаяся гайка М30	POD-ELZ-000042-1	POD-ELZ-000042-1	POD-ELZ-000042-1	POD-ELZ-000042-1	2
9	Гидроцилиндр	POD-HSL-000064	POD-HSL-000064	24SCJ-S43-110/50/350	24SCJ-S43-110/50/350	2
10	Прямой фитинг	POD-HKR-000084	POD-HKR-000084	POD-HKR-000084	POD-HKR-000084	4
11	Гидравлический шланг гибкий	POD-HPR-000152	POD-HPR-000356	POD-HPR-000152	POD-HPR-000356	2
12	Гидравлический шланг гибкий	POD-HPR-000376	POD-HPR-000376	POD-HPR-000125	POD-HPR-000125	2
13	Гидравлический шланг гибкий	POD-HPR-000355	POD-HPR-000355	POD-HPR-000151	POD-HPR-000151	2
14	Т-образная муфта переборки	24KT22/22/22	24KT22/22/22	24KT22/22/22	24KT22/22/22	2
15	Контргайка	24P22/1,5	24P22/1,5	24P22/1,5	24P22/1,5	2
16	Клапан-вилка EURO	24ZWE13	24ZWE13	24ZWE13	24ZWE13	2
17	Насадка клапана вилки	24ZWNE13	24ZWNE13	24ZWNE13	24ZWNE13	2
18	Шплинт	23Z6/63	23Z6/63	23Z6/63	23Z6/63	4
19	Прямой штифт	POD-ODL-000001-1 (7 шт.)	POD-ODL-000001-1 (7 шт.)	POD-ODL-000001-1 (11 шт.)	POD-ODL-000001-1 (11 шт.)	7,11
20	Прямой штифт толстый	25PWW820	25PWW820	25PWW820	25PWW820	2

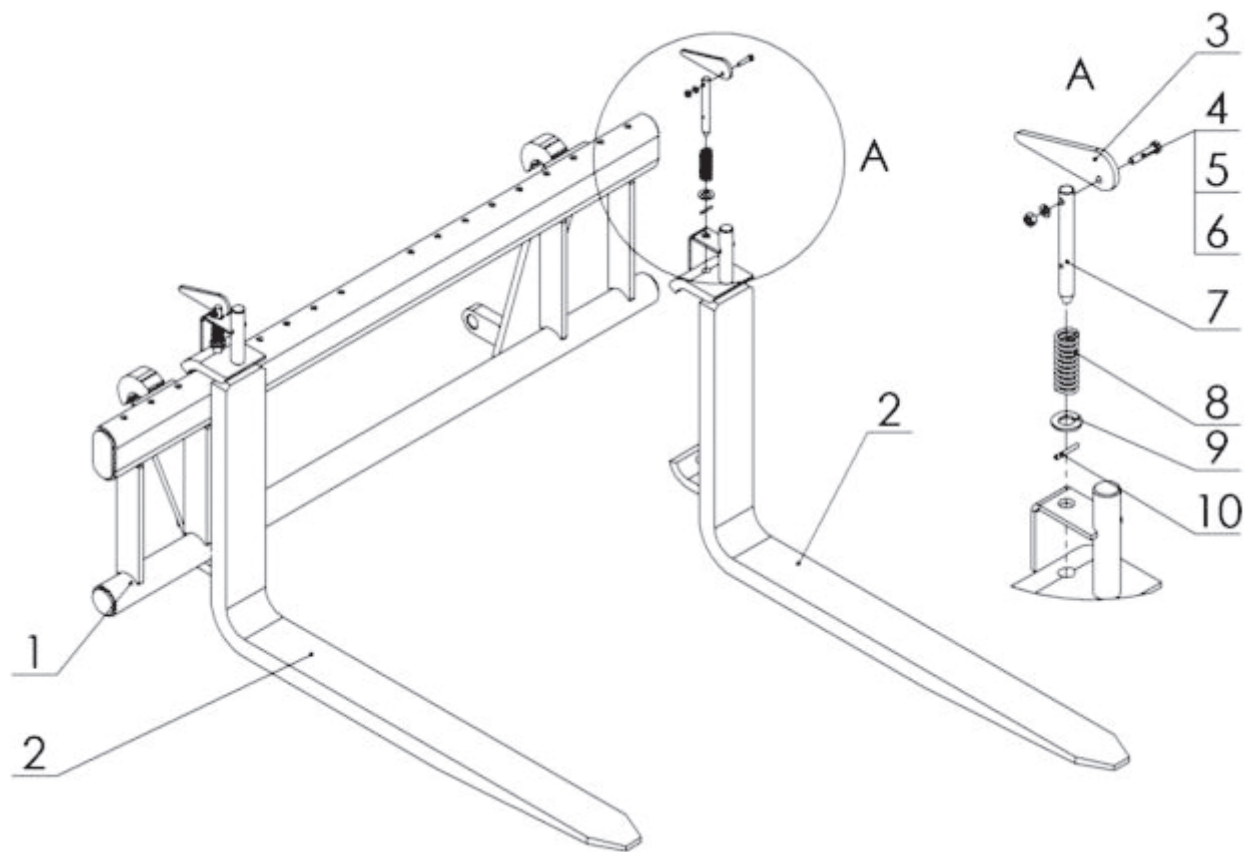


Рис.27. Вилы передвижные для поддонов.

**Таблица № 27. Вилы передвижные для поддонов.**

№ п.п.	Наименование детали или узла	Номер запчасти или артикул				Количество
		Вид вил				
		OL.WP1.0	OL.WP1.0E	OL.WP1.2	OL.WP1.2E	
1	Рама вил	OL.RT-01.00.00.1	OL.RE-01.00.00.1	OL.RT-01.00.00.1	OL.RE-01.00.00.1	1
2	Лапа сварная	OL.LW1.0-01.01.00	OL.LW1.0-01.01.00	OL.LW1.2-01.01.00	OL.LW1.2-01.01.00	2
3	Рычаг блокировки	OL.LW-01.00.02	OL.LW-01.00.02	OL.LW-01.00.02	OL.LW-01.00.02	2
4	Винт М 6х35	23S6/35OC	23S6/35OC	23S6/35OC	23S6/35OC	2
5	Шайба кр. 6,4	23P6OOC	23P6OOC	23P6OOC	23P6OOC	2
6	Гайка М6	23NS6OC	23NS6OC	23NS6OC	23NS6OC	2
7	Ось блокировки	OL.LW-01.00.03	OL.LW-01.00.03	OL.LW-01.00.03	OL.LW-01.00.03	2
8	Пружина	23S3/22/63	23S3/22/63	23S3/22/63	23S3/22/63	2
9	Шайба кр. 15	23P14OC	23P14OC	23P14OC	23P14OC	2
10	Пружинистый штифт	23K4/30	23K4/30	23K4/30	23K4/30	2