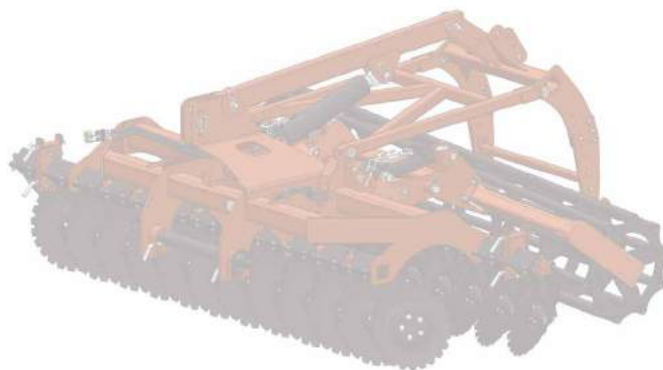




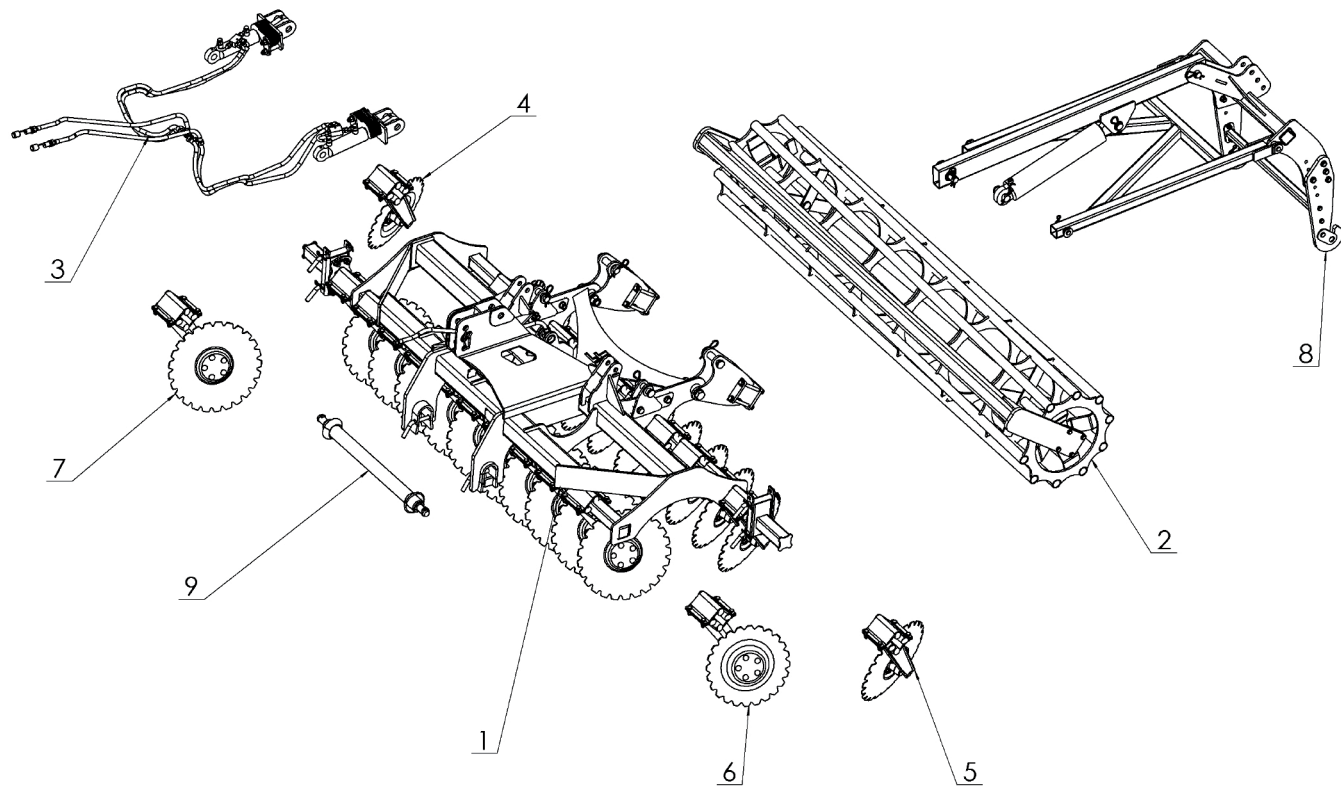


СОДЕРЖАНИЕ

1.	ОБЩИЙ ВИД	4	7.	ВАЛ ПАХОТНО-ПОСЕВНОЙ ТИПА FLEX	16
2.	РАМА ПАХОТНО-ПОСЕВНОГО КУЛЬТИВАТОРА U740/1	6	8.	ГИДРОПАК U740/1-3,0М	19
3.	ТРУБЧАТЫЙ ВАЛ	8	9.	ТАЛРЕП В СБОРЕ	21
4.	ВАЛ ПАКЕРА КМПЛ.	10	10.	ГИДРАВЛИЧЕСКАЯ СИСТЕМА	23
5.	ВАЛ U-ВОХ В СБОРЕ	12	11.	ДИСК В СБОРЕ. SKF ОРТИМ – СТУПИЦА НЕ ТРЕБУЮЩАЯ ОБСЛУЖИВАНИЯ.	25
6.	КОЛЬЧАТЫЙ КАТОК V-RING	14	12.	СВЕТОВАЯ СИГНАЛИЗАЦИЯ	27

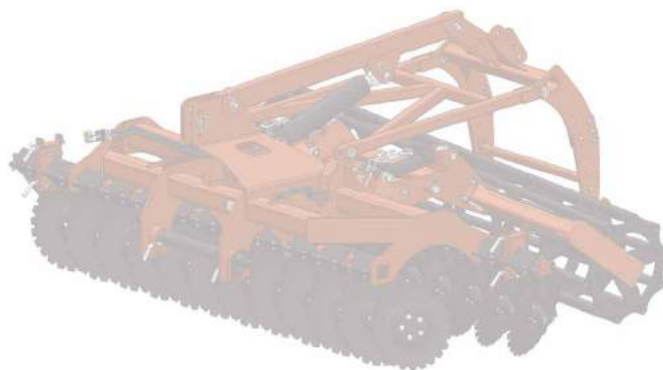


1. ОБЩИЙ ВИД

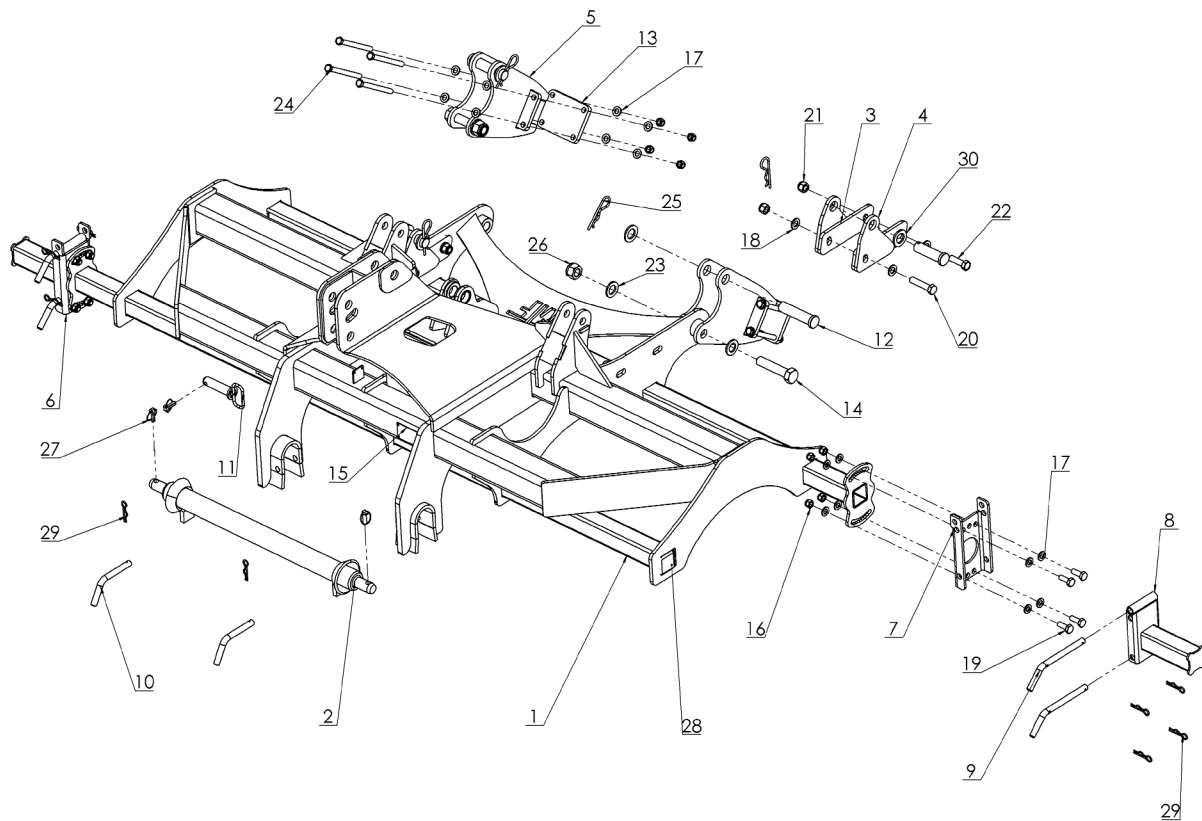


Графическое обозначение	Название	Номер запчасти	Кол-во (шт.)
1	Основная рама	U740/1 01.01.00	1
2	Трубчатый вал в сборе fi 500 мм	U741-WS	1
2*	Вал Пакера в сборе	U710-W1	1
3	Гидравлическая регулировка глубины работы	U-740/1 03.00.00	1
4	Диск задний крайний в сборе, fi 460 мм	U740/1 10.00.S0	1

Графическое обозначение	Название	Номер запчасти	Кол-во (шт.)
5	Диск задний в сборе, fi 510 мм	U740/1 10.00.00	11
6	Диск передний крайний в сборе, fi 460 мм	U740/1 11.00.S0	1
7	Диск передний в сборе, fi 510 мм	U-740/1 11.00.00	11
8	Гидропак	U740/1-HS	1
9	Зацеп трехточечной навесной системы	U-740 01.03.00	1



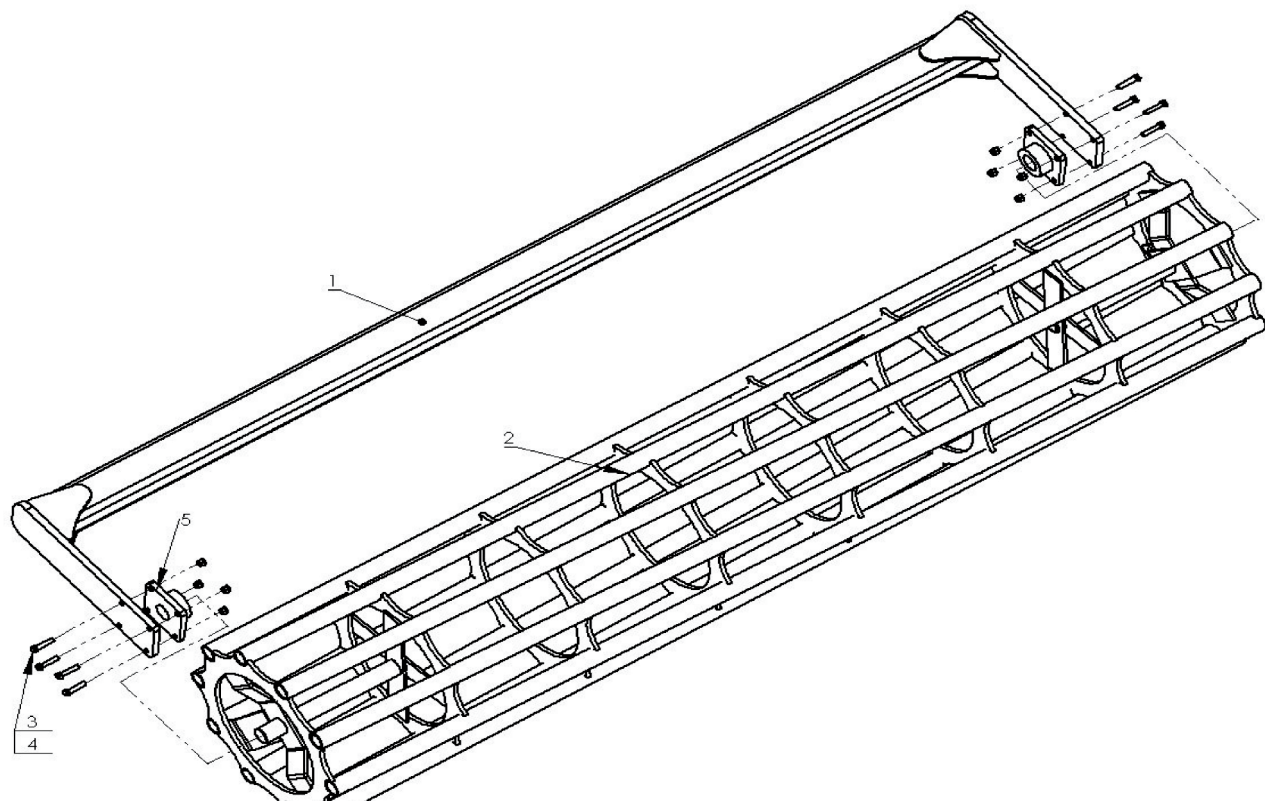
2. РАМА ПАХОТНО-ПОСЕВНОГО КУЛЬТИВАТОРА U740/1



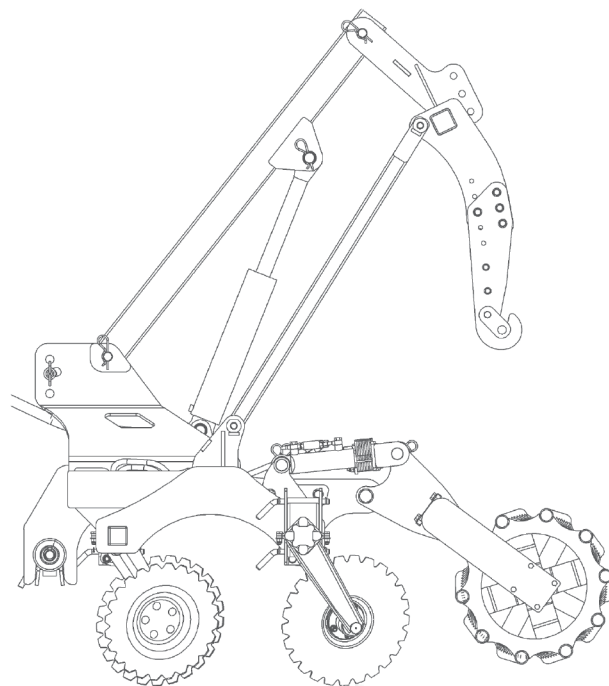
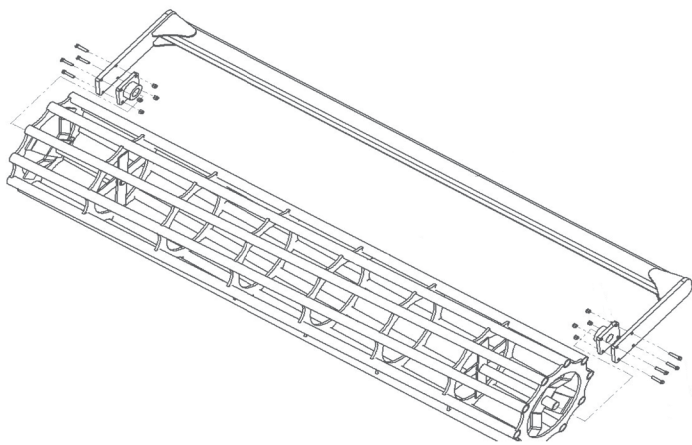
Графическое обозначение	Название	Номер запчасти	Кол-во (шт.)
1	Основная рама	TU740/1 01.01.00	1
2	Сцепка 3-х точ.	U740/1 01.04.00	1
3	Крепление регулировки глубины работы - правое	U740/1 01.03.00	2
4	Крепление регулировки глубины работы - левое	U740/1 01.02.00	2
5	Держатель вала, сворачивающего в рулон	U740/1 01.04.00	2
6	Ручка крайней консоли дисков правая	U740/1 01.00.01	1
7	Ручка крайней консоли дисков левая	U740/1 01.00.02	1
8	Кронштейн крайнего диска	U-740 01.04.00.2	2
9	Палец	U740 00.00.05	4
10	Палец V	U-710 01.00.13	2
11	Палец IV	U-710 01.09.00.1	1
12	Палец малого гидроцилиндра	U-710 02.00.04.1	2
13	Кожух крепления вала II (монтаж)	U-710 02.05.02M	2
14	Винт 30x140 оцинк. 10,9 82101	POD-ELZ—000387	2
15	Заводской щиток U740/1	POD-OST-000194	1

Графическое обозначение	Название	Номер запчасти	Кол-во (шт.)
16	Гайка самоконтрящаяся M16 оцинк. 82175 8	23NS16 оцинк.	16
17	Круглая шайба 16 оцинк. 82005	23P160 оцинк.	32
18	Круглая шайба 20 оцинк. 82005	23P200 оцинк.	8
19	Винт 16x45 10,9 82105	POD-ELZ-000402	8
20	Винт 20x90 оцинк. 82101	23S20-90 8,8 101	2
21	Гайка самоконтрящаяся M20 оцинк. 82175	23NS20 оцинк. 82175	4
22	Винт 20x65 оцинк. 10,9 82101	POD-ELZ-000386	2
23	Круглая шайба 30 оцинк. 82005	23P300 оцинк.	4
24	Винт 16x180 10,9 82101	POD-ELZ-000385	8
25	Пружинный шплинт R6	23ZR6	4
26	Гайка самоконтрящаяся M30 оцинк. 82175	POD-ELZ-000042-1	2
27	Шплинт с кольцом 11	23PR11	3
28	Заглушка профиля 70x70	POD-TSZ-000104	2
29	Пружинный шплинт R4	23ZR6	10
30	Круглая шайба 36 оцинк. 82005	23P360 оцинк.	4

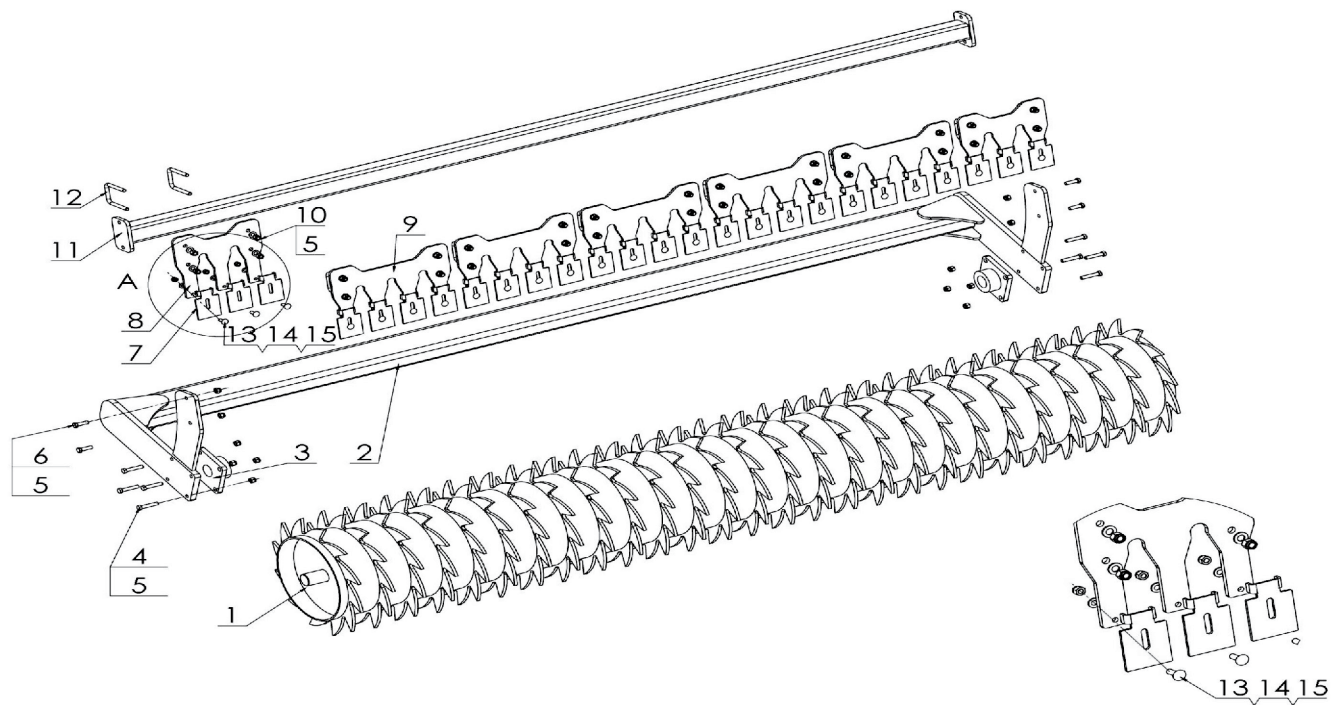
3. ТРУБЧАТЫЙ ВАЛ



Графическое обозначение	Название	Номер запчасти	Кол-во (шт.)
1	Фиксатор вала	U-710 04.01.00	1
2	Трубчатый вал	U-710 04.02.00	1
3	Винт 12x60 оцинк. 10,9 82101	POD-ELZ-000053-1	8
4	Гайка самоконтр. M12 оцинк. 82175 8	23NS12 оцинк.	8
5	Подшипник узел UCF210	POD-LOZ-000095	2

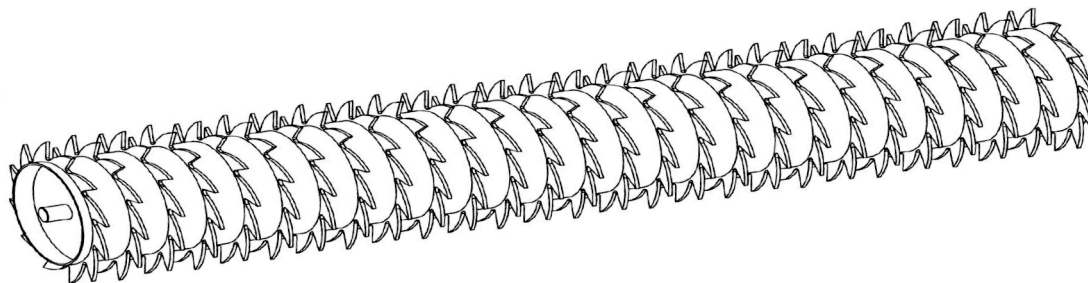


4. ВАЛ ПАКЕРА КМПЛ.

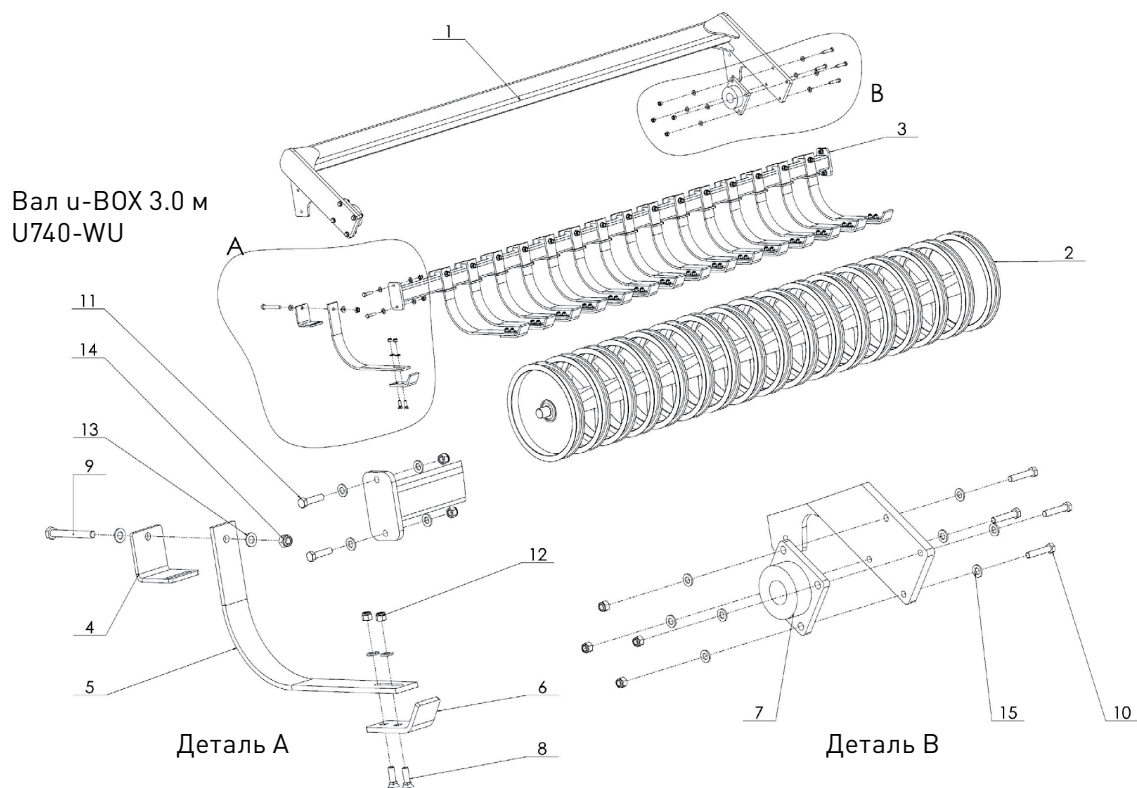


Графическое обозначение	Название	Номер запчасти механическая/ гидравлическая рег.	Кол-во (шт.)
1	Вал пакера	U-710 14.02.00	1
2	Рама вала пакера	U-710 14.01.00	1
3	Подшипник узел UCF210	POD-LOZ-000095	2
4	Винт 12x60 оцинк. 10,9 82101	POD-ELZ-000053-1	8
5	Гайка самоконтр. M12 оцинк. 82175 8	23NS12 оцинк.	40
6	Винт 12x40 оцинк. 8,8 82105	23S12/40 оцинк. 8,8	4
7	Пластина заделывателя	U-710/1 14.00.07	26
8	Заделыватель II	U-710/1 14.00.06	2

Графическое обозначение	Название	Номер запчасти механическая/ гидравлическая рег.	Кол-во (шт.)
9	Заделыватель I	U-710/1 14.00.05	5
10	Шайба M12 оцинк. 82005	23P12 оцинк.	28
11	Труба заделывателя в сборе	U-710 14.03.00	1
12	Обойма	U-710/1 14.00.08	14
13	Винт M10x30 8.8 82406	23S10/30 оцинк. 8,8	26
14	Гайка самоконтр. M10 оцинк. 82175	23NS10 оцинк.	26
15	Шайба M10 оцинк. 82005	23P10 оцинк.	26

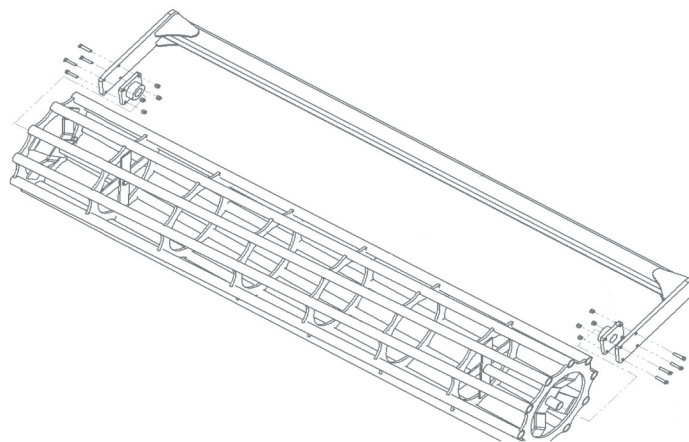


5. ВАЛ u-BOX В СБОРЕ



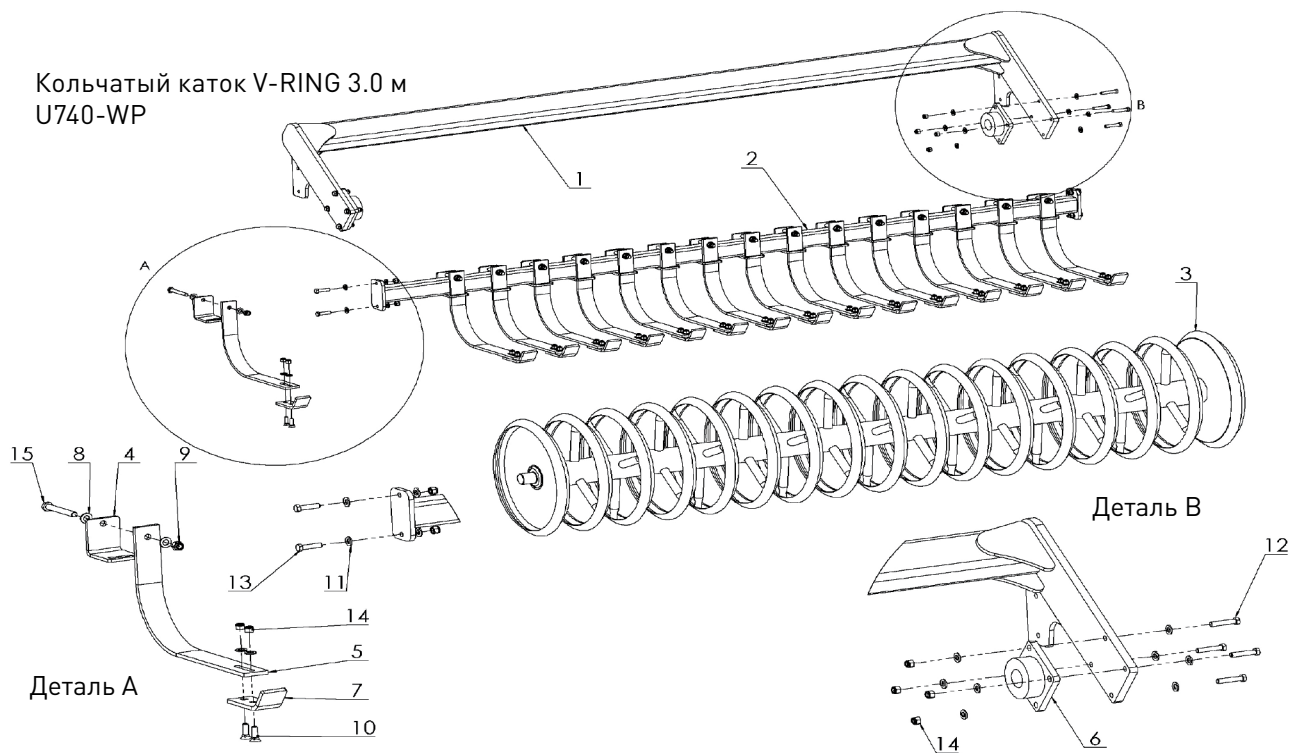
Графическое обозначение	Название	Номер запчасти механическая/ гидравлическая рег.	Кол-во (шт.)
1	Рамка вала U-box	U-740 05.02.00	1
2	Вал	U-740 05.01.00	1
3	Труба граблины в сборе	U-710 14.03.00	1
4	Крепление пружины	U-740 05.00.01	16
5	Плечо волокуша	POD-EOS-000371	16
6	Наральник Табо	POD-OGL-000544	16
7	Подшипниковый узел UCF 210	POD-LOZ-000095	2
8	Винт замковый 12x40 82402 8,8 cz.	POD-ELZ-000647	32

Графическое обозначение	Название	Номер запчасти механическая/ гидравлическая рег.	Кол-во (шт.)
9	Винт 14x120 оцинк. 82101 10.9	POD-ELZ-000635	16
10	Винт М 12x60	POD-ELZ-00053-1	8
11	Винт М12х50 оцинк. 8.8 82101	23S12-50 оцинк. 8.8	4
12	Самоконтрящаяся гайка М12	23NS12 оцинк.	44
13	Шайба круглая 14 оцинк. 82005	23P14 оцинк.	32
14	Самоконтрящаяся гайка М14 оцинк. 82758	23NS14 оцинк.	16
15	Шайба М12	23P12 оцинк.	56



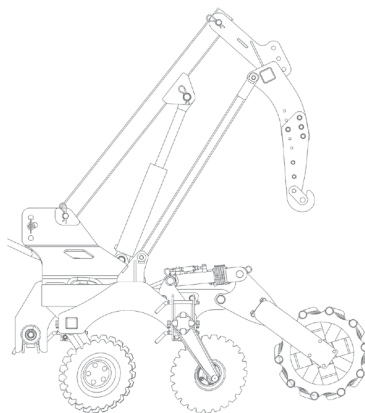
6. КОЛЬЧАТЫЙ КАТОК V-RING

Кольчатый каток V-RING 3.0 м
U740-WP



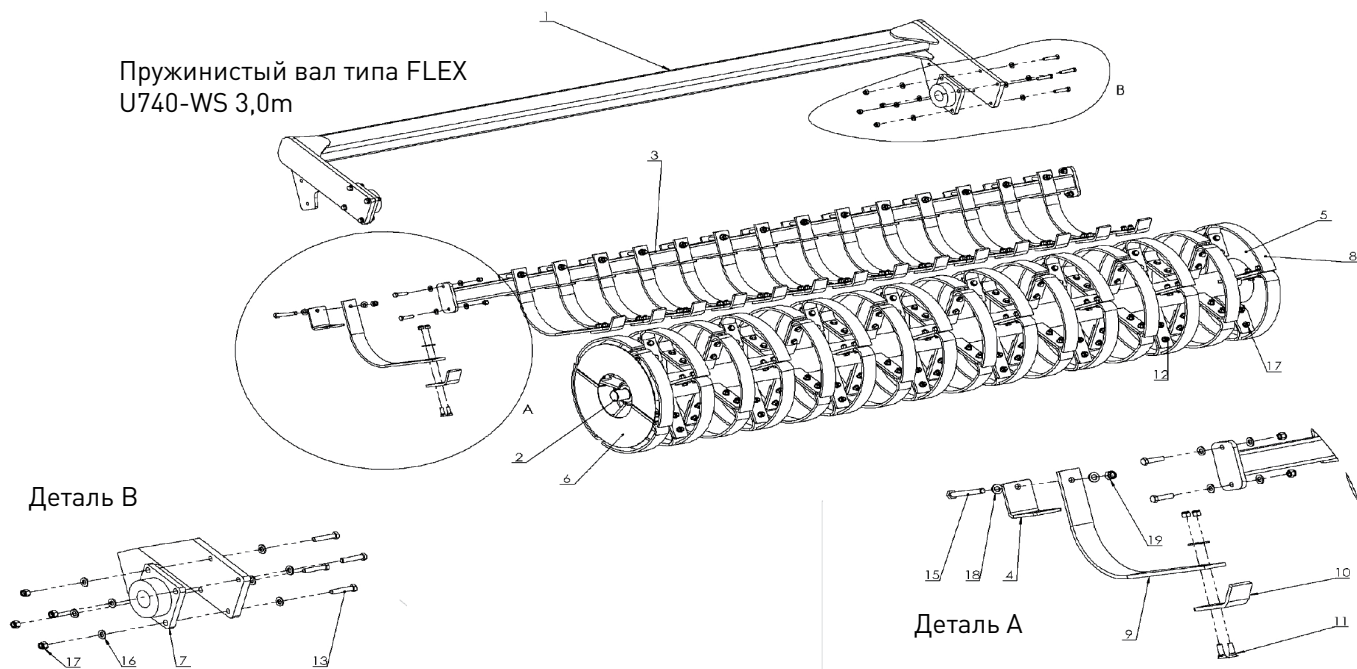
Графическое обозначение	Название	Номер запчасти механическая/ гидравлическая рег.	Кол-во (шт.)
1	РАМА	U-740 05.02.00	1
2	Труба граблины в сборе	U-710 14.03.00	1
3	Вал	U-740 15.01.00	1
4	Крепление пружины	U-740 05.00.01	16
5	Плечо волокуша	POD-EOS-000371	16
6	Подшипниковый узел UCF 210	POD-LOZ000095	2
7	Наральник Табо	POD-UGL-000544	16
8	Шайба круглая 14 оцинк. 82005	23P14 оцинк.	32

Графическое обозначение	Название	Номер запчасти механическая/ гидравлическая рег.	Кол-во (шт.)
9	Гайка самоконтрящаяся M14 оцинк. 82175 8	23NS14 оцинк.	16
10	Винт замковый 12x40 82402 9,8сз	POD-ELZ-000647	32
11	Шайба M12	23P12 оцинк.	56
12	Винт M 12x60	POD-ELZ-000053-1	8
13	Винт M 12x50	23S12/50 8,8	4
14	Самоконтрящаяся гайка M12	23NS12 оцинк.	44
15	Винт 14x120 оцинк. 82101 10,9	POD-ELZ-000635	16

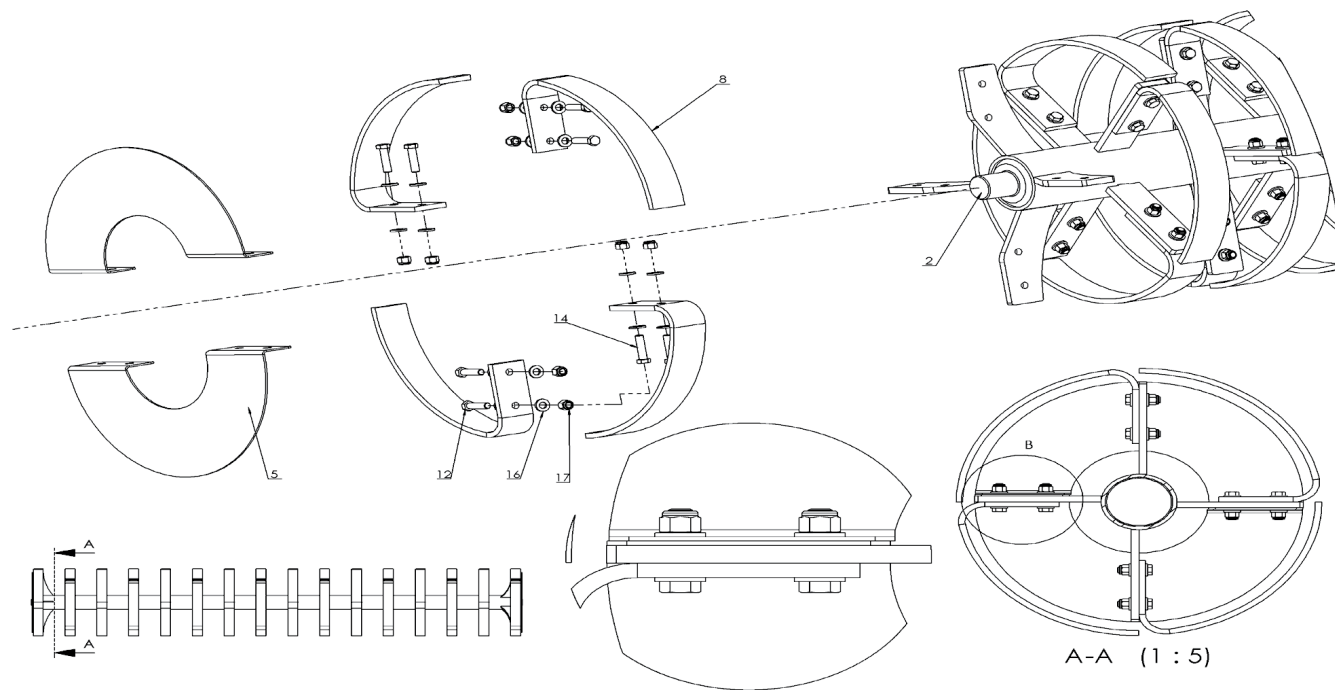


7. ВАЛ ПАХОТНО-ПОСЕВНОЙ типа FLEX

Пружинный вал типа FLEX
U740-WS 3,0m



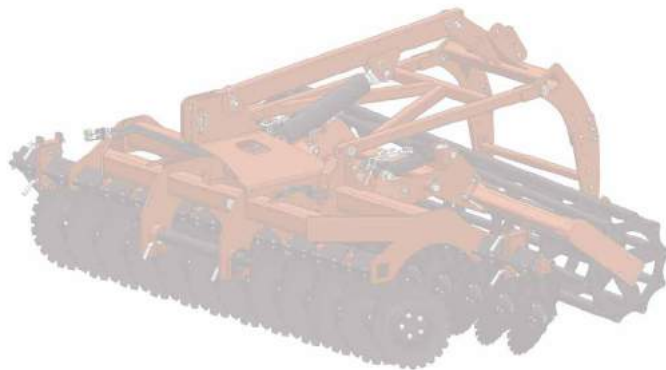
ВАЛ ПАХОТНО-ПОСЕВНОЙ типа FLEX



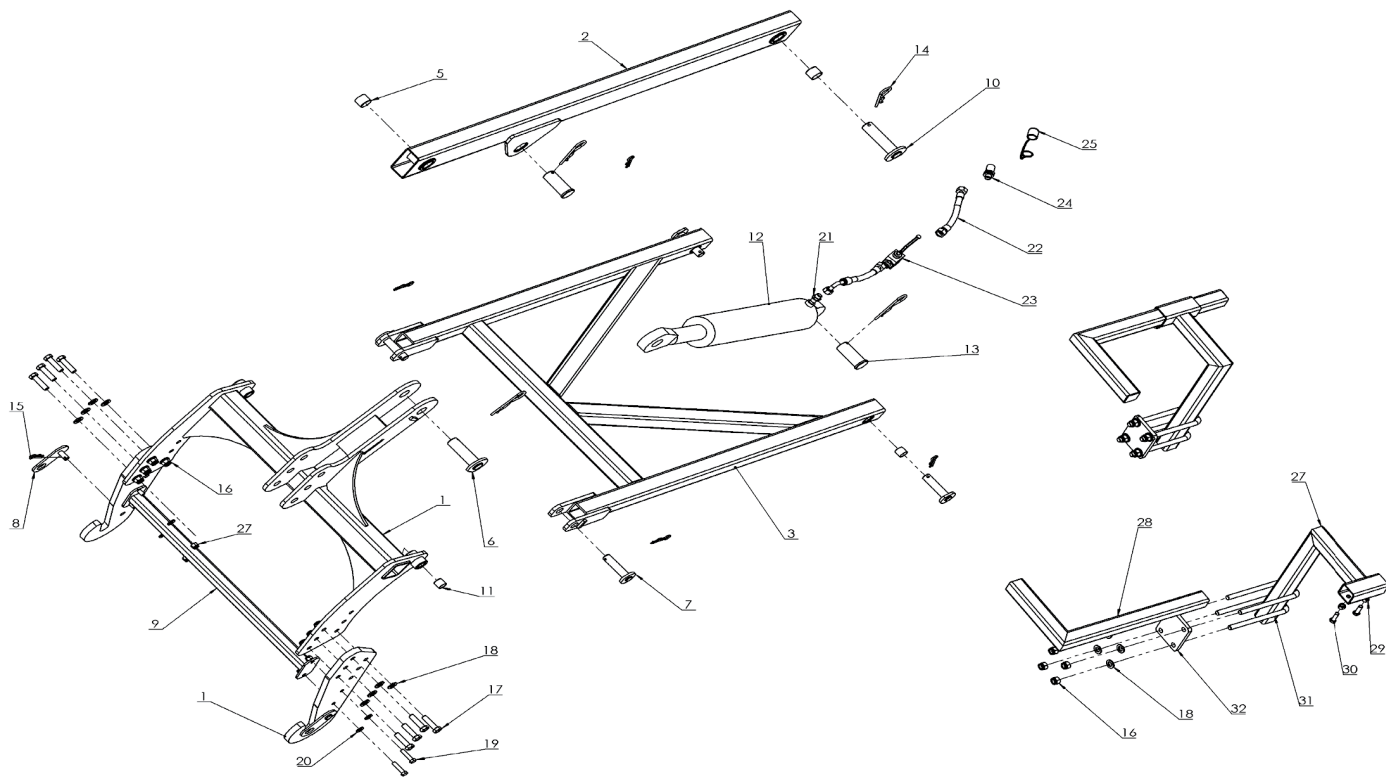
ВАЛ ПАХОТНО-ПОСЕВНОЙ типа FLEX

Графическое обозначение	Название	Номер запчасти механическая/ гидравлическая рег.	Кол-во (шт.)
1	РАМА	U-740 05.02.00	1
2	Вал	U-740 04.01.00	1
3	Труба граблины в сборе	U-710 14.03.00	1
4	Крепление пружины	U-740 05.00.01	15
5	Кожух 1	U-740 04.00.02	2
6	Кожух 2	U-740 04.00.02	2
7	Подшипниковый узел UCF 210	POD-LOZ-000095	2
8	Обод вала FLEX	POD-EOS-000372	56
9	Плечо волокуша	POD-EOS-000371	15
10	Наральник Табо	POD-0GL-000544	15

Графическое обозначение	Название	Номер запчасти механическая/ гидравлическая рег.	Кол-во (шт.)
11	Винт замковый 12x40 82402 8.8 cz.	POD-ELZ-000647	30
12	Винт 12x45 оцинк. 82101	23S12/45 8.8 оцинк.	120
13	Винт М 12x60	POD-ELZ-000053-1	8
14	Винт 12x50 оцинк. 8.8 82101	23S12/50 оцинк.	12
15	Винт 14x120 оцинк. 82101 10,9	POD-ELZ-000635	15
16	Шайба М12	23P120 оцинк.	340
17	Гайка М12x1.5-8.8	23NS12 оцинк.	185
18	Круглая шайба 14 оцинк. 82005	23P14 оцинк.	16
19	Гайка самоконтрящаяся М14 оцинк. 82175 8	23NS14 оцинк.	16



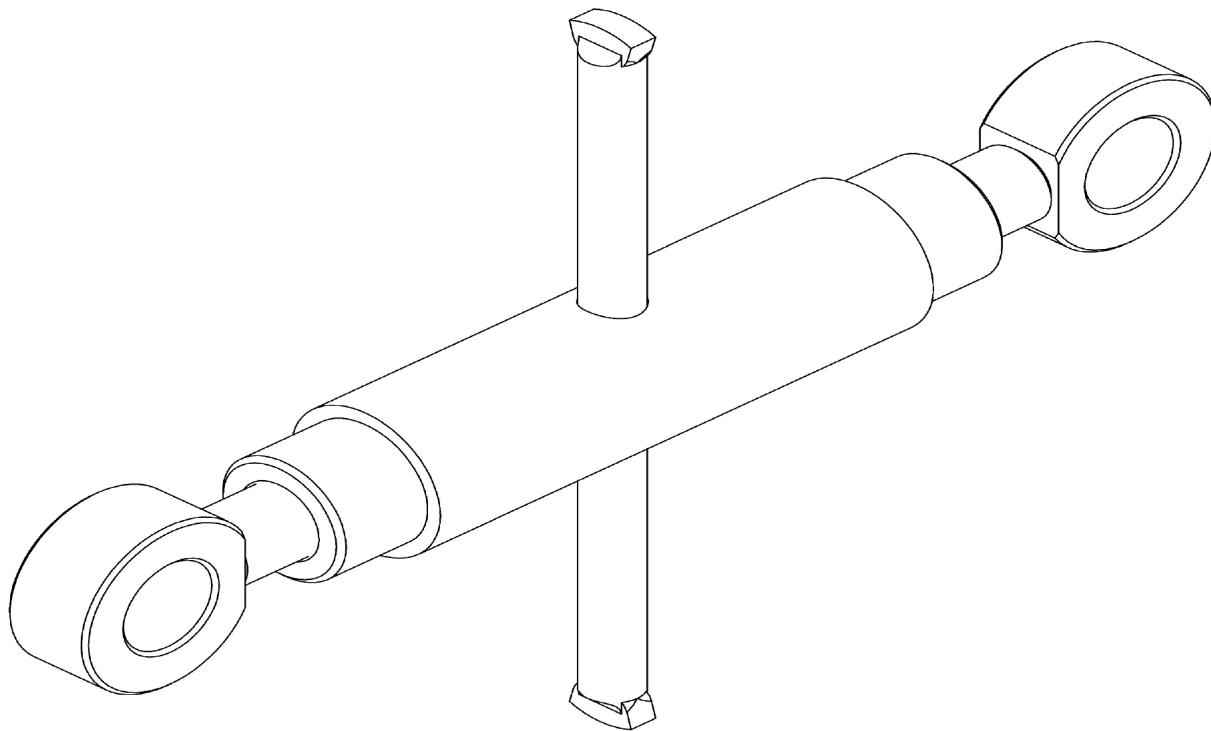
8. ГИДРОПАК U740/1-3,0м



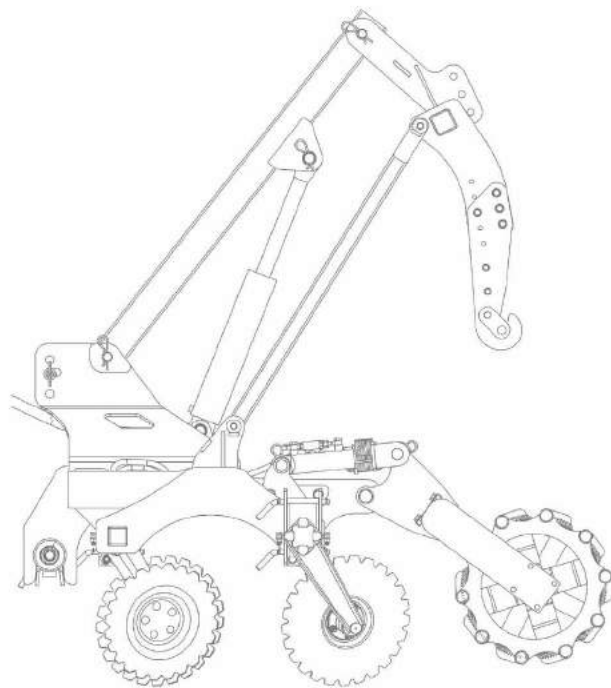
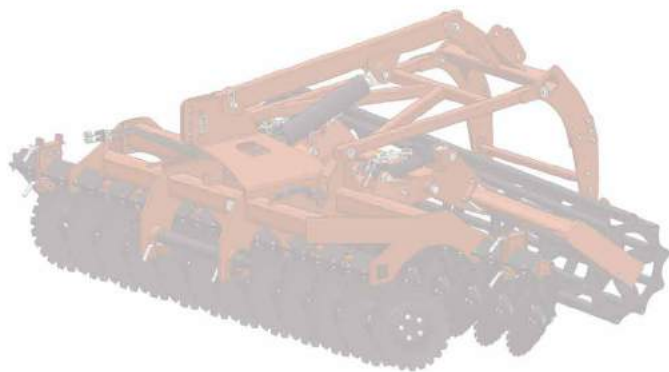
Графическое обозначение	Название	Номер запчасти механическая рег.	Кол-во (шт.)
1	Рама трехточечной навесной системы сеялки	U740/1 02.02.00	1
2	Балка верхняя подъема гидропака	U740/1 02.01.00	1
3	Нижняя рамка гидропака	U740/1 02.04.00	1
4	Кожух нижней подвески сеялки	U740/1 02.00.01	2
5	Втулка GSM 3529 30 1	POD-LOZ-000190	4
6	Палец 1 балки верхней гидропака	U740/1 02.06.00	1
7	Палец нижней рамки гидропака	U740/1 02.07.00	4
8	Предохранение нижних пальцев сеялки	U740/1 02.05.00	2
9	Фиксация крюков гидропака нижних тяг	U740/1 02.03.00	1
10	Палец 2 балки верхней гидропака	U740/1 02.08.00	1
11	Втулка GMS 2528 25 3	POD-LOZ-000179	8
12	Гидроцилиндр U740/1 UCN07-80/400	POD-HSL-000098	1
13	Палец гидроцилиндра подъема	U740-1 02.00.00	2
14	Сельскохозяйственный шплинт f16	23ZR6	4

Графическое обозначение	Название	Номер запчасти механическая рег.	Кол-во (шт.)
15	Сельскохозяйственный шплинт f14	23ZRF14	6
16	Гайка M16 самоконтрящаяся	23NS16 оцинк.	8
17	Винт M 16x60	23S16-60 10,9	8
18	Шайба круглая M16	23P160 оцинк.	16
19	Винт M 12x50	POD-ELZ-000429	4
20	Шайба M12	23P12 оцинк.	8
21	Фитинг прямой G1/2"x18x1.5	POD-HKR-000078	1
22	Гидравлическая система № 24-3	POD-HPR-000438	1
23	Шаровый кран RS2 15L	POD-HZW-000016-1	1
24	Клапан вилка Euro 12 M18x1.5	24ZWE13-M18x1.5	1
25	Насадка клапана вилки Euro 13	24ZWNE13	1
26	Самоконтрящаяся гайка M12	23NS12 оцинк.	4
27	Кронштейн сеялки низ	U740/1 04.01.00	2
28	Кронштейн сеялки верх	U740/1 04.02.00	2
29	Гайка M 12cz 82144 5	23N12	4
30	Винт M12x40 оцинк. 10,9 82105	POD-ELZ-000421	4
31	Монтажная плита	U740/1 04.00.01	2
32	Скоба-зажим кронштейна сеялки	U740/1 04.00.02	4

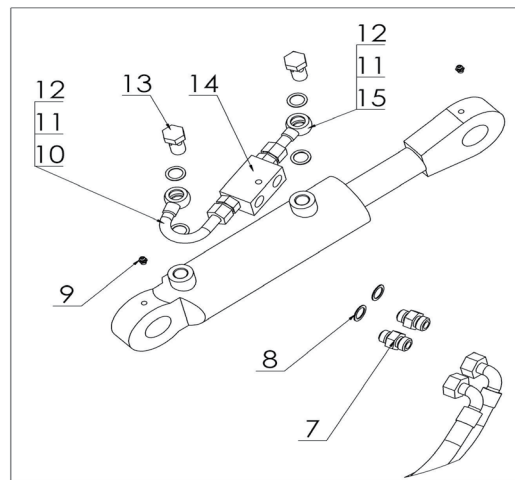
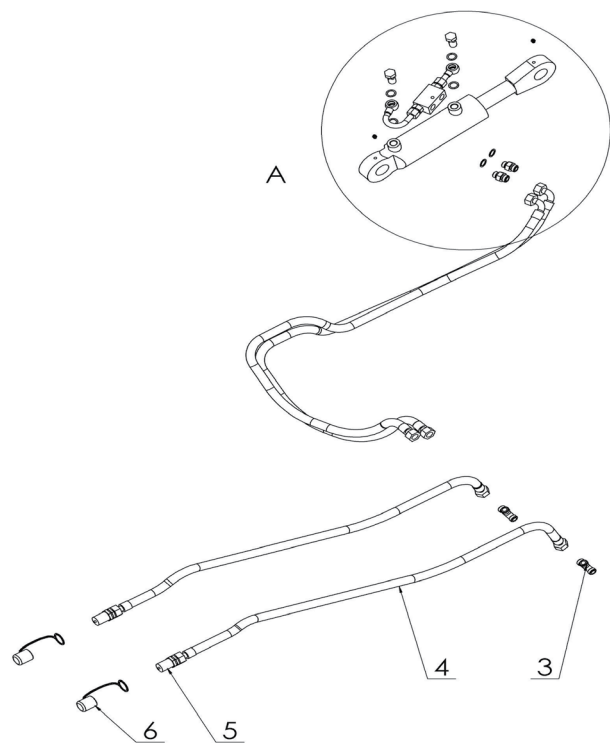
9. ТАЛРЕП В СБОРЕ



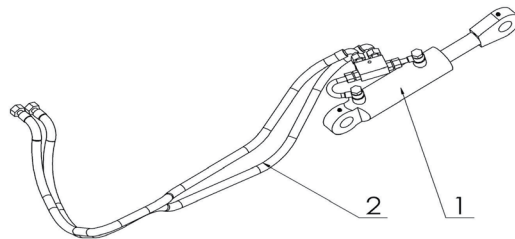
Графическое обозначение	Название	Номер запчасти механическая рег.	Кол-во (шт.)
1	Талреп в сборе	U-740 03.00.00	2



10. ГИДРАВЛИЧЕСКАЯ СИСТЕМА



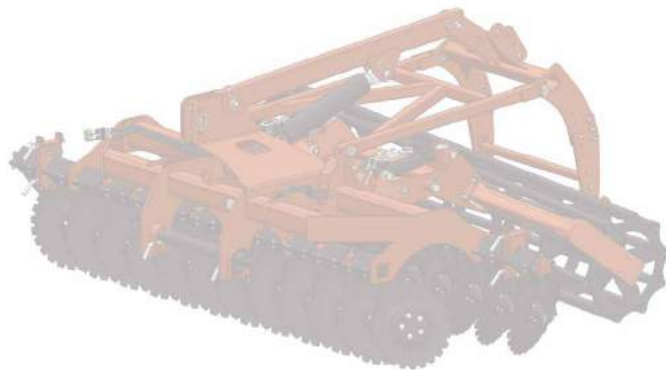
ГИДРАВЛИЧЕСКАЯ СИСТЕМА



ГИДРАВЛИЧЕСКАЯ СИСТЕМА

Графическое обозначение	Название	Номер запчасти гидравлическая рег.	Кол-во (шт.)
1	Сервомотор CJ2F-63/36/100+KT2	POD-HSL-000042	2
2	Гидравлический шланг I	AA/244/10 L-1300	4
3	T-образная муфта 18XM18x18	24KT18/18/18	2
4	Гидравлический шланг II	A90A/244/10 L-700	2
5	Клапан вилка EURO 13 M18x1,5	24ZWE13-M18x1,5	2
6	Насадка клапана вилки EURO 13	24ZWNE13	2
7	Фитинг прямой 3/8x18-1,5 12LR	24KP3/8 18	4
8	Уплотнительное кольцо PPM 16 24x16	24UPPM16	12

Графическое обозначение	Название	Номер запчасти гидравлическая рег.	Кол-во (шт.)
9	Маслѐнка M6x1,0 прямая	23SM	4
10	Наконечник с проушиной M16 - изогнутый	POD-HPR-000272	2
11	Кольцо зажимное 16-10 fi 12	24PZ	4
12	Гайка гидравлическая 16-10 (M18x1,5)	24NH	4
13	Болт с проушиной M16x1,5	24S016/1,5	4
14	Обратный клапан близ.управл. VBPDE-3/8" L2CEXC	POD-HZW-000038	2
15	Наконечник с проушиной M16 - прямой	POD-HPR-000241	2

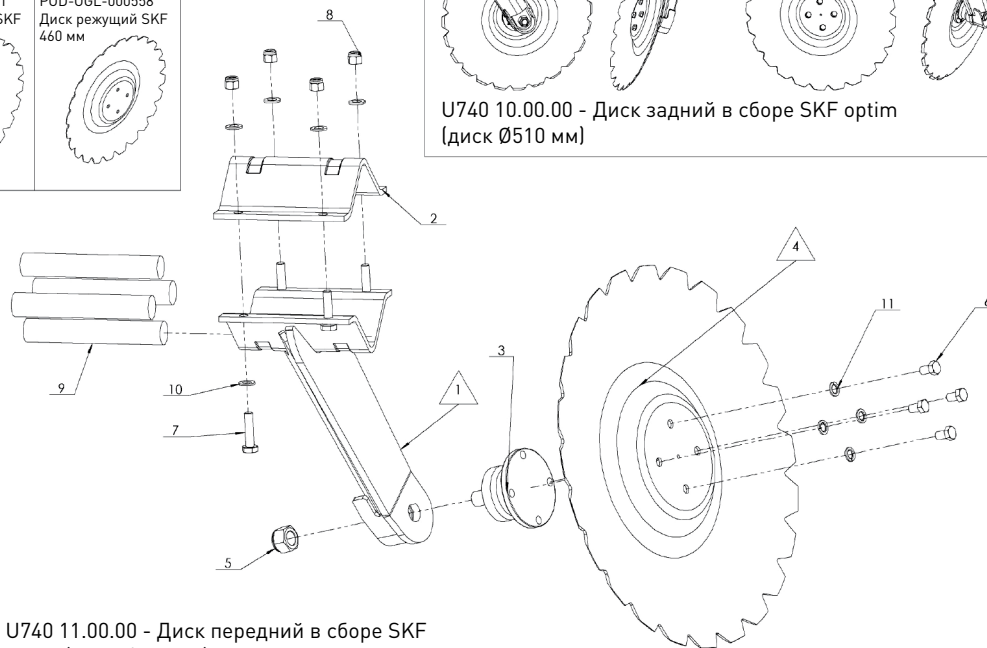


11. ДИСК В СБОРЕ. SKF ОПТИМ – СТУПИЦА НЕ ТРЕБУЮЩАЯ ОБСЛУЖИВАНИЯ.

POD-OGL-000481
Диск режущий SKF
510 мм



POD-OGL-000558
Диск режущий SKF
460 мм



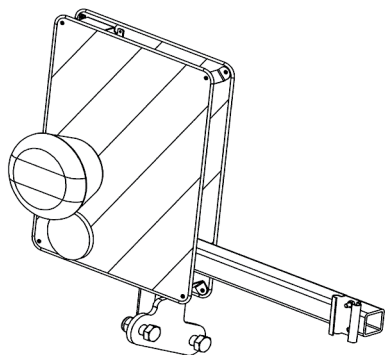
U740 10.00.00 - Диск задний в сборе SKF optim
(диск Ø510 мм)

U740 11.00.00 - Диск передний в сборе SKF
optim (диск Ø510 мм)

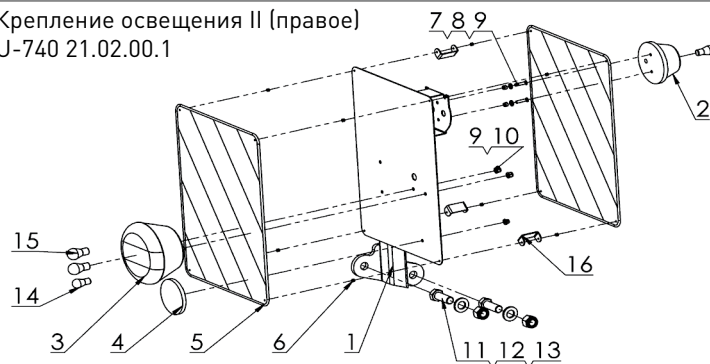
ДИСК В СБОРЕ. SKF OPTIM – СТУПИЦА НЕ ТРЕБУЮЩАЯ ОБСЛУЖИВАНИЯ.

Графическое обозначение	Название	Номер запчасти	U740 10.00.00 Диск задний в сборе SKF optim	U740 11.00.00 Диск передний в сборе SKF optim	U740 12.00.00 Диск задний в сборе SKF optim КРАЙНИЙ	U740 13.00.00 Диск передний в сборе SKF optim КРАЙНИЙ
1*	Плечо переднее диска SKF optim	U740 09.01.00	-	1	-	1
1*	Плечо заднее диска SKF optim	U740 08.01.00	1	-	1	-
2	Козырек кронштейна дисков 200мм штампованный (монтаж)	U740-1 09.01.03M	1	1	1	1
3	Ступица не требующая обслуживания SKF	POD-LOZ-000174	1	1	1	1
4*	Диск режущий SKF fi 510 мм	POD-0GL-000481	1	1	-	-
4*	Диск режущий SKF fi 460 мм	POD-0GL-000558	-	-	1	1
5	Гайка самоконтр. M22x1,5 оцинк. 10,9	POD-ELZ-000623	1	1	1	1
6	Винт 12x1,25x20 10,9 82105 оцинк.	POD-ELZ-000629	4	4	4	4
7	Винт M12x50 10.9	POD-ELZ-000586	4	4	4	4
8	Гайка самоконтр. M12 10.9	POD-ELZ-000589	4	4	4	4
9	Резиновый амортизатор культиватора 35x210 SKF	POD-TSZ-000131	4	4	4	4
10	Круглая шайба fi 12 оцинк.	23P12 оцинк.	8	8	8	8
11	Шайба пруж. 12 оцинк. 82008	23P12SP	4	4	4	4

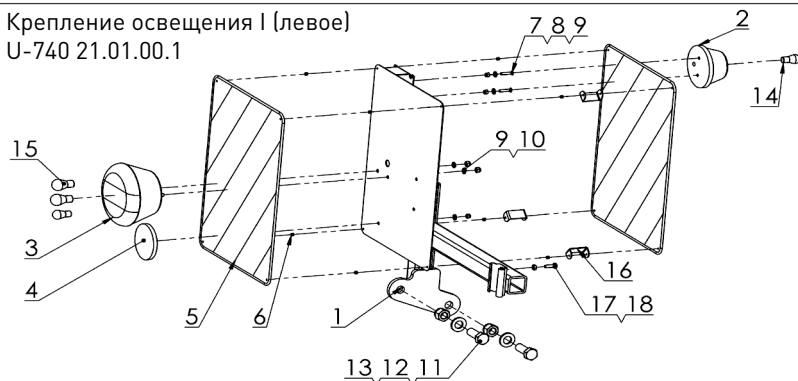
12. СВЕТОВАЯ СИГНАЛИЗАЦИЯ



Крепление освещения II (правое)
U-740 21.02.00.1



Крепление освещения I (левое)
U-740 21.01.00.1



Жгут электрических
проводов



Световая сигнализация культиватора
U-740 21.00.00

Графическое обозначение	Название	Номер части механическая/ гидравлическая рег.	Кол-во (шт.)	
			крепление левое	крепление правое
1	Кронштейн освещения I (левый)	U-740 21.01.10.1	1	1
1	Кронштейн освещения II (правый)	U-740 21.02.10.1	1	1
2	Лампа передняя габаритная E92D	26LP	1	1
3	Фонарь комбинированный AVIA LTZ 239	POD-ELK-000064	1	1
4	Светоотражатель круглый красный	POD-ELK-000149	1	1
5	Предупреждающий щиток бело-красный	POD-ELK-000155	2	2
6	Заклепка срывная 3x10	23NIT3X10	8	8
7	Винт с конусообразной головкой 5x25 оцинк. DIN 7991	POD-ELZ-000509	2	2
8	Гайка самоконтр. М5 оцинк. 82175 8	POD-ELZ-000471	2	2

Графическое обозначение	Название	Номер части механическая/ гидравлическая рег.	Кол-во (шт.)	
			крепление левое	крепление правое
9	Гайка самоконтр. М6 оцинк. 82175 8	23NS6 оцинк.	2	2
10	Круглая шайба 6 оцинк. 82005	23P6O оцинк.	4	4
11	Винт М10x40 82101 8.8	POD-ELZ-000045-1	2	2
12	Гайка самоконтр. М10 оцинк. 82175 8	23NS10 оцинк.	2	2
13	Круглая шайба 10 оцинк. 82005	23P10 82005	2	2
14	Лампочка 12В 5Вт	26Z12V5W	2	2
15	Лампочка 12В 21Вт (P21W)	26Z12V21W	2	2
16	Укрепление	U-710 21.00.01	3	3
17	Винт М 6x25	23S6/25 оцинк. 105	1	-
18	Гайка М6 оцинк.	23N6 оцинк.	1	-
19	Жгут электрических проводов	POD-ELK-000176	1	

ПРОДАЖА **METAL-FACH®**

16-100 Сокулка, ул. Кресова, 62
тел.: +48 85 711 07 88, факс: +48 85 711 07 89
handel@metalfach.com.pl

СЕРВИСНОЕ ОБСЛУЖИВАНИЕ **METAL-FACH®**

16-100 Сокулка, ул. Кресова, 62
тел.: +48 85 711 07 80, факс: +48 85 711 07 93,
serwis@metalfach.com.pl

МАГАЗИН, ЗАПАСНЫЕ ЧАСТИ **METAL-FACH®**

16-100 Сокулка, ул. Кресова, 62
тел.: +48 85 711 07 81, факс: +48 85 711 07 93,
sklep.mf@metalfach.com.pl

METAL-FACH®

ООО "METAL-FACH", УЛ. КРЕСОВА, 62; 16-100 СОКУЛКА