

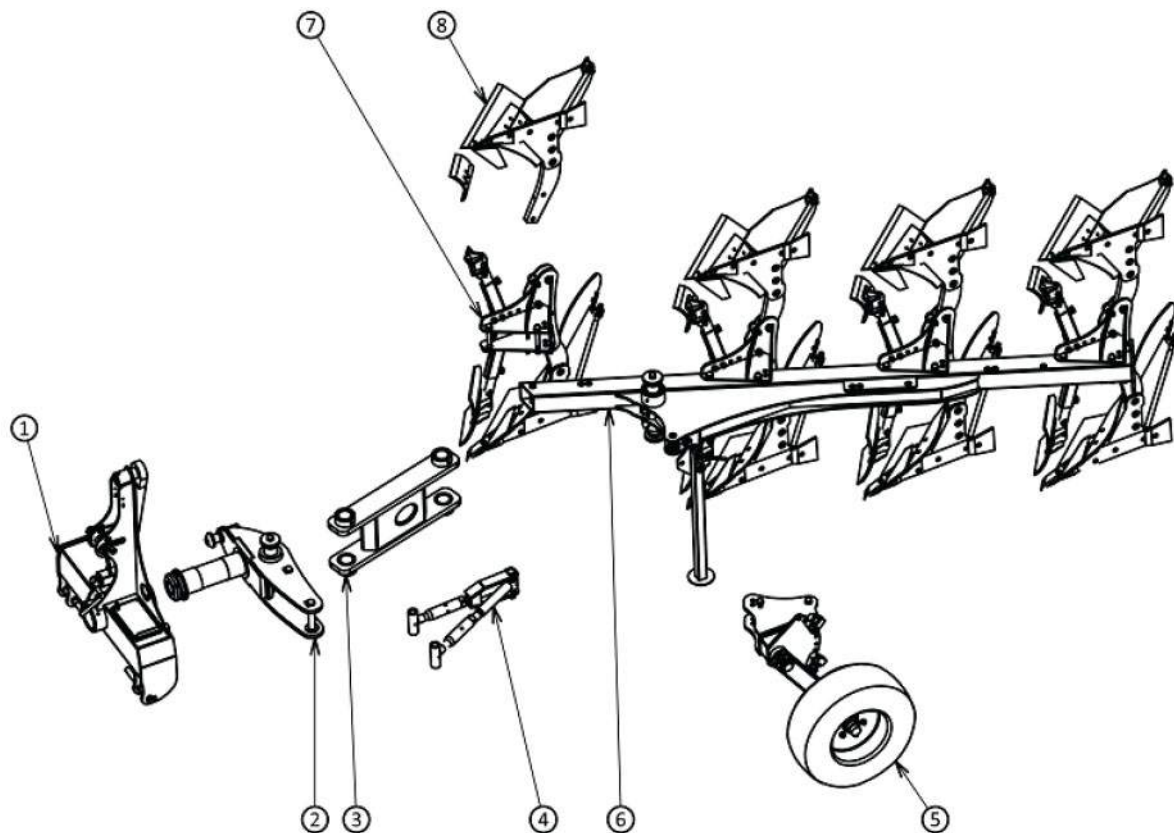




## ОГЛАВЛЕНИЕ

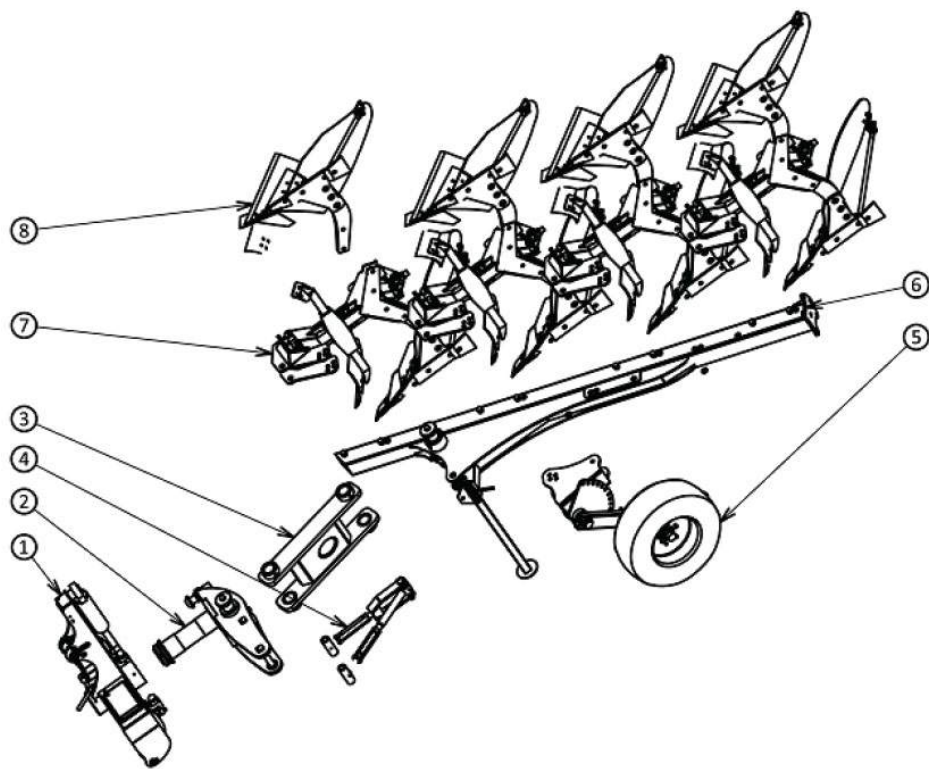
|     |  |    |     |  |    |
|-----|--|----|-----|--|----|
| 1.  | Плуг четырехотвальный с винтовой защитой                       | 4  | 11. | Балка удлиняющая                             | 24 |
| 2.  | Плуг четырехотвальный с гидравлической защитой                 | 6  | 12. | Колесо глубины вспашки                       | 26 |
| 3.  | Плуг пятиотвальный с винтовой защитой                          | 8  | 13. | Крепление корпуса с винтовой защитой         | 28 |
| 4.  | Плуг пятиотвальный с гидравлической защитой                    | 10 | 14. | Крепление корпуса с гидравлической защитой   | 30 |
| 5.  | Головка  | 12 | 15. | Корпус плуговой отвала H4S                   | 32 |
| 6.  | Поворотная платформа   | 14 | 16. | Корпус плуговой отвала С5                    | 34 |
| 7.  | Соединяющая балка  | 16 | 17. | Гидравлика оборота U061                      | 36 |
| 8.  | Механическое выравнивание плуга и регулировка первой борозды   | 18 | 18. | Гидравлика оборота и выравнивания U061/1     | 38 |
| 9.  | Гидравлическое выравнивание плуга и регулировка первой борозды | 20 | 19. | Гидравлическая защита корпусов U061 и U061/1 | 40 |
| 10. | Рама - 4 корпуса   | 22 | 20. | Гидравлическая защита пятого корпуса U061/1  | 42 |

## 1. ПЛУГ ЧЕТЫРЕХОТВАЛЬНЫЙ С ВИНТОВОЙ ЗАЩИТОЙ



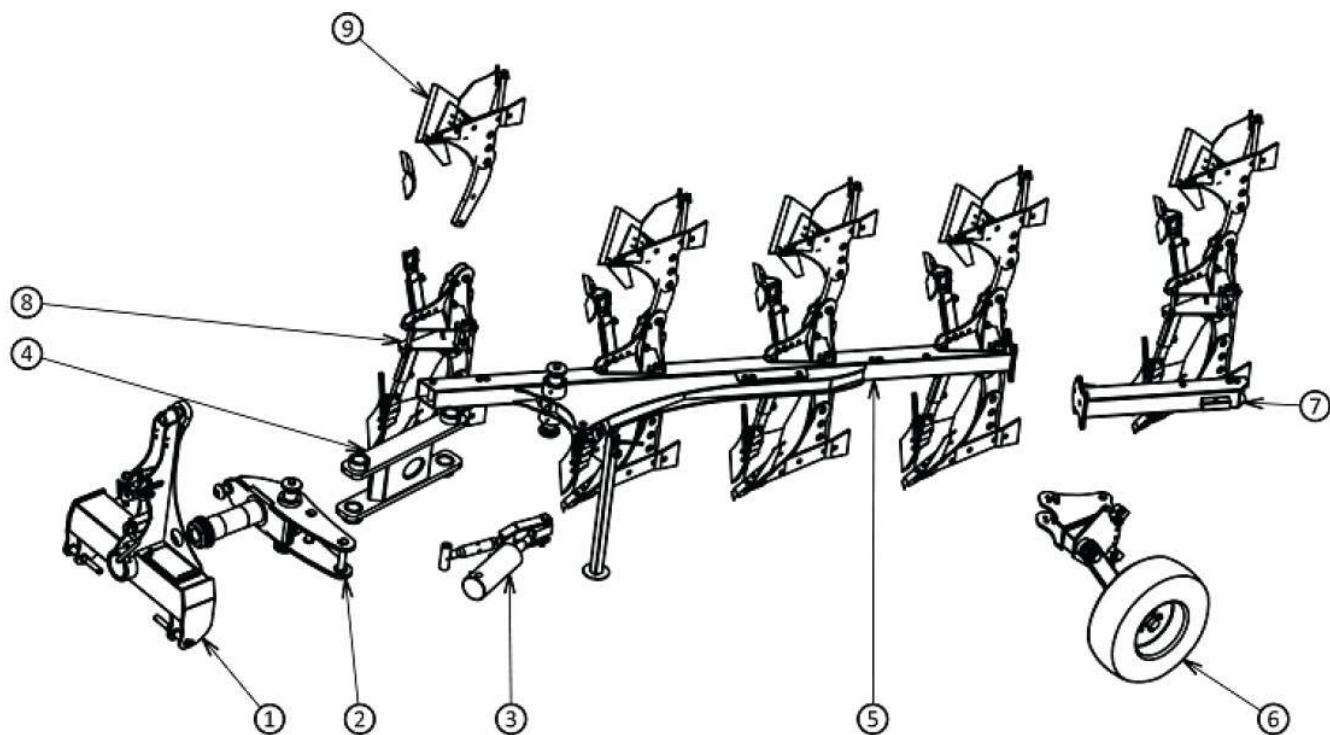
| Ссылка | Код           | Название  | Количество |
|--------|---------------|---|------------|
| 1      | 4 062 0001 00 | Головка   | 1          |
| 2      | 4 062 0003 00 | Балансир  | 1          |
| 3      | 4 062 0002 00 | Соединяющая балка                                   | 1          |
| 4      | -             | Механизм выравнивания плуга и регулировки 1-борозды | 1          |
| 5      | 1 033 0572 00 | Колесо глубины вспашки                              | 1          |
| 6      | 4 062 0004 00 | Рама - 4 корпуса                                    | 1          |
| 7      | -             | Крепление корпуса с винтовой защитой                | 4          |
| 8      | -             | Корпус плуга  | 8          |

## 2. ПЛУГ ЧЕТЫРЕХОТВАЛЬНЫЙ С ГИДРАВЛИЧЕСКОЙ ЗАЩИТОЙ



| Ссылка | Код           | Название  | Количество |
|--------|---------------|---|------------|
| 1      | 4 062 0001 00 | Головка   | 1          |
| 2      | 4 062 0003 00 | Балансир  | 1          |
| 3      | 4 062 0002 00 | Соединяющая балка                                   | 1          |
| 4      | -             | Механизм выравнивания плуга и регулировки 1-борозды | 1          |
| 5      | 1 033 0572 00 | Колесо глубины вспашки                              | 1          |
| 6      | 4 062 0004 00 | Рама - 4 корпуса                                    | 1          |
| 7      | -             | Крепление корпуса с гидравлической защитой          | 4          |
| 8      | -             | Корпус плуга  | 8          |

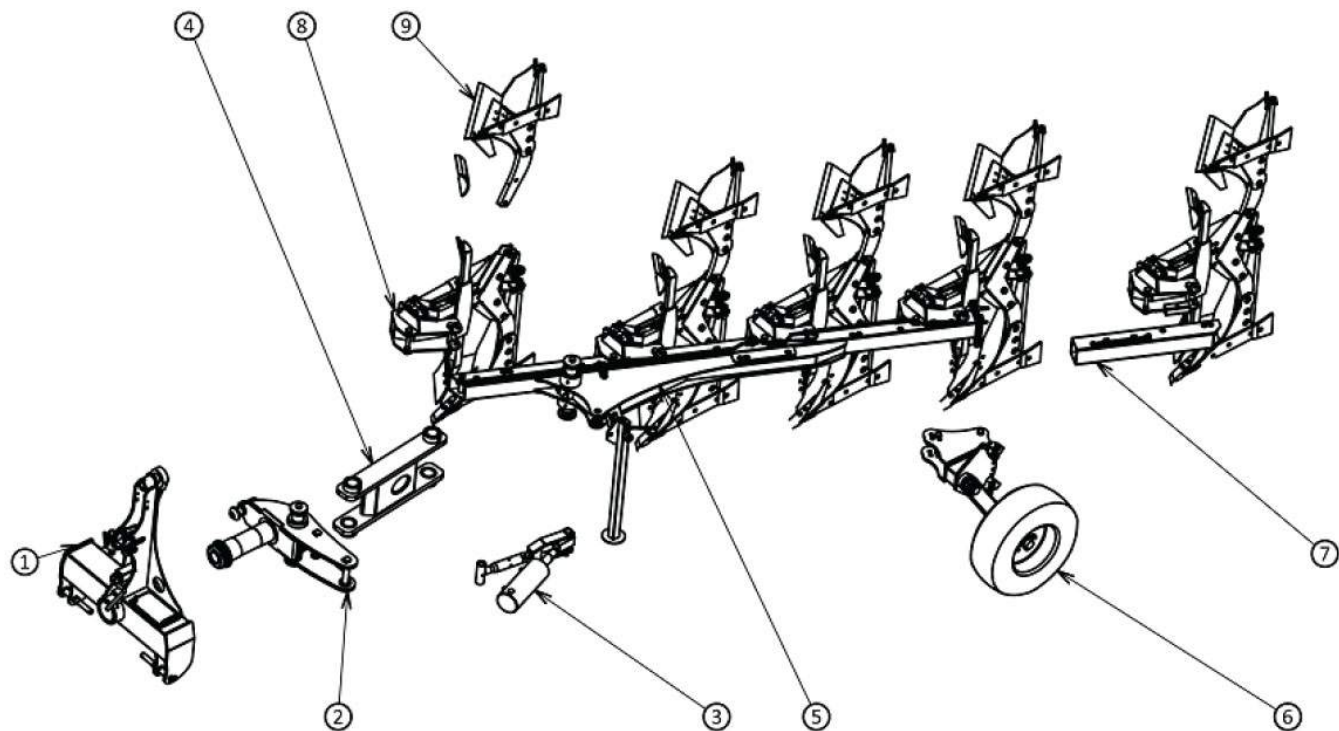
### 3. ПЛУГ ПЯТИОТВАЛЬНЫЙ С ВИНТОВОЙ ЗАЩИТОЙ





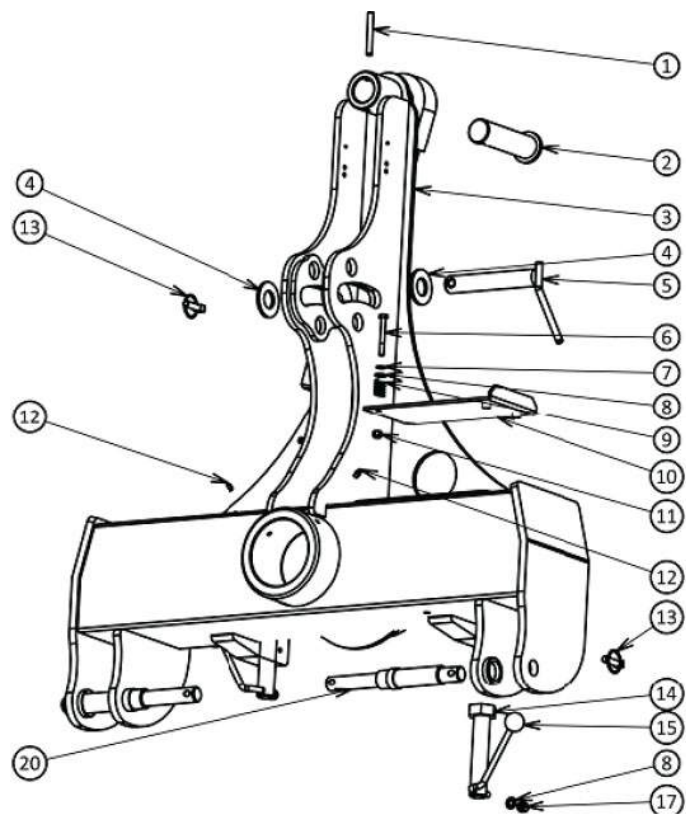
| Ссылка | Код            | Название  | Количество |
|--------|----------------|---|------------|
| 1      | 4 062 00001 00 | Головка   | 1          |
| 2      | 4 062 0003 00  | Балансир  | 1          |
| 3      | -              | Механизм выравнивания плуга и регулировки 1-борозды | 1          |
| 4      | 4 062 0002 00  | Соединяющая балка                                   | 1          |
| 5      | 4 062 0004 00  | Рама 4 -корпуса                                     | 1          |
| 6      | 1 033 0572 00  | Колесо глубины вспашки                              | 1          |
| 7      | -              | Балка удлиняющая                                    | 1          |
| 8      | -              | Крепление корпуса с винтовой защитой                | 5          |
| 9      | -              | Корпус плуга  | 10         |

#### 4. ПЛУГ ПЯТИОТВАЛЬНЫЙ С ГИДРАВЛИЧЕСКОЙ ЗАЩИТОЙ



| Ссылка | Код            | Название  | Количество |
|--------|----------------|---|------------|
| 1      | 4 062 00001 00 | Головка   | 1          |
| 2      | 4 062 0003 00  | Балансир  | 1          |
| 3      | -              | Механизм выравнивания плуга и регулировки 1-борозды | 1          |
| 4      | 4 062 0002 00  | Соединяющая балка                                   | 1          |
| 5      | 4 062 0004 00  | Рама 4 -корпуса                                     | 1          |
| 6      | 1 033 0572 00  | Колесо глубины вспашки                              | 1          |
| 7      | 4 062 0013 00  | Балка удлиняющая                                    | 1          |
| 8      | -              | Крепление корпуса с гидравлической защитой          | 5          |
| 9      | -              | Корпус плуга  | 10         |

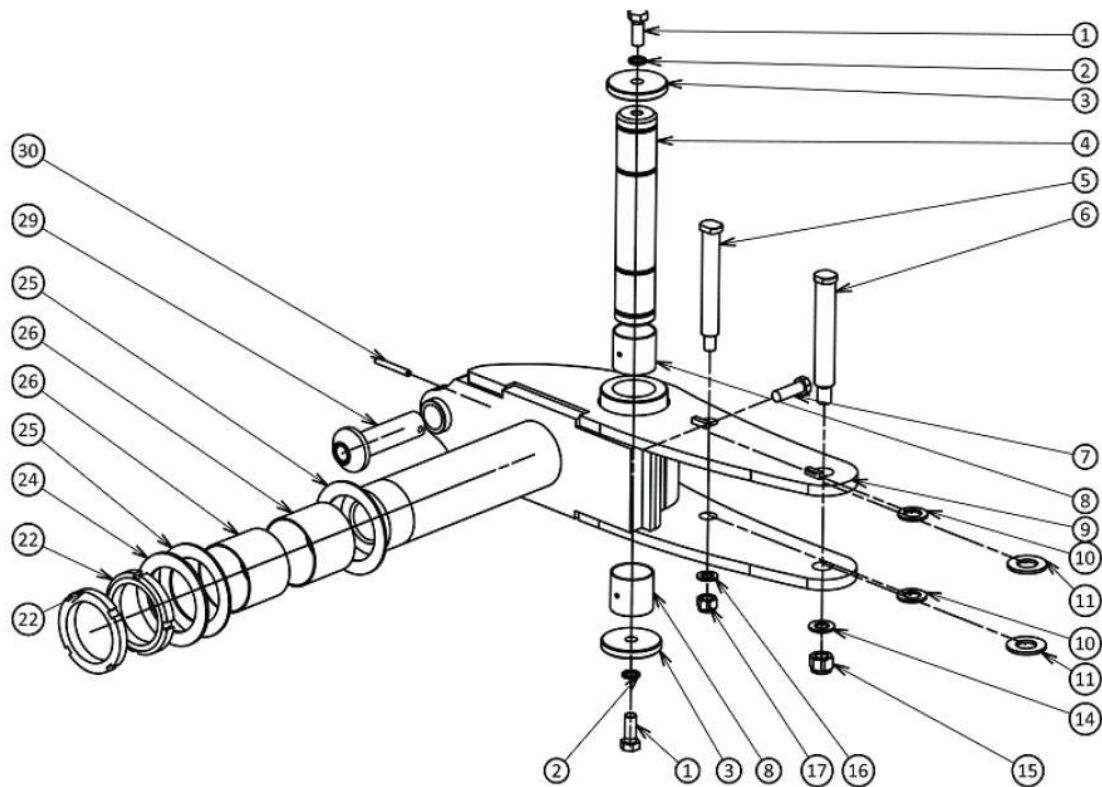
## 5. ГОЛОВКА



| Ссылка | Код           | Название                        | Количество |
|--------|---------------|---------------------------------|------------|
| 1      | 112 00127     | Пружинный штифт - 10x80 - 85023 | 1          |
| 2      | 6 061 0068 AC | Палец                           | 1          |
| 3      | 4 062 0001 00 | Корпус головки                  | 1          |
| 4      | 121 00165     | Шайба 33 - 82005                | 2          |
| 5      | 149 00188     | Палец                           | 1          |
| 6      | 111 00318     | Винт 8x70 - 8.8 - 82101         | 1          |
| 7      | 121 00161     | Шайба 8 - 82005                 | 1          |
| 8      | 121 00009     | Шайба 10 - 82005                | 3          |
| 9      | 129 00037     | Пружина 3x21,5x30x3,5           | 1          |

| Ссылка | Код           | Название                                 | Количество |
|--------|---------------|--|------------|
| 10     | 4 061 0185 00 | Крышка                                   | 1          |
| 11     | 110 00066     | Самоконтрящаяся гайка M8 - 82175         | 1          |
| 12     | 138 00001     | Маслёнка 8x1 - 86002                     | 8          |
| 13     | 112 00082     | Сельскохозяйственная чека 11 - DIN 11023 | 3          |
| 14     | 111 00514     | Винт 30x150 - 8.8 - 82105                | 2          |
| 15     | réf antoine   | Рычаг                                    | 1          |
| 17     | 110 00036     | Самоконтрящаяся гайка M10 - 82175        | 2          |
| 20     | 2000 0683 AC  | Палец                                    | 2          |

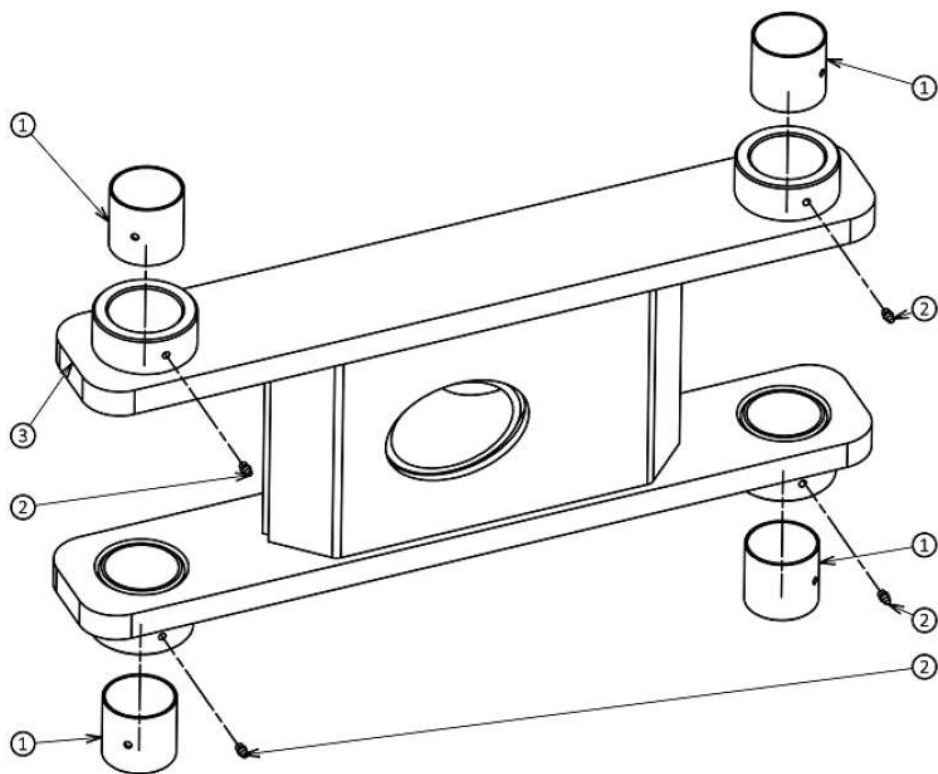
## 6. ПОВОРОТНАЯ ПЛАТФОРМА



| Ссылка | Код              | Название                                | Количество |
|--------|------------------|---|------------|
| 1      | 111 00193        | Винт 20x60 - 8.8 - 82105                | 2          |
| 2      | 121 00127        | Шайба пруж. 20 - 82008                  | 2          |
| 3      | 6 061 0033 AC    | Шайба                                   | 2          |
| 4      | 6 062 0028 AC    | Палец                                   | 1          |
| 5      | 6 062 0049 AC    | Палец                                   | 1          |
| 6      | 6 062 0049 01 AC | Палец                                   | 1          |
| 7      | 6 061 0034 00    | Блокировочный штифт                     | 1          |
| 8      | 123 00065        | Втулка скользящая РМ 070 075<br>ТУ LG70 | 2          |
| 9      | 4 062 0003 00    | Корпус поворотной платформы             | 1          |
| 10     | 121 00164        | Шайба 30 - 82005                        | 2          |
| 11     | 121 00173        | Шайба 36 - 82005                        | 2          |

| Ссылка | Код           | Название                             | Количество |
|--------|---------------|--------------------------------------|------------|
| 14     | 121 00054     | Шайба 24 - 82005                     | 1          |
| 15     | 110 00043     | Самоконтрящаяся гайка<br>М24 - 82175 | 1          |
| 16     | 121 00020     | Шайба 20 - 82005                     | 1          |
| 17     | 110 00041     | Самоконтрящаяся гайка<br>М20 - 82175 | 1          |
| 22     | 110 00126     | Гайка                                | 2          |
| 24     | 6 062 0058 М0 | Шайба                                | 1          |
| 25     | 121 00110     | Шайба 120x170x4                      | 2          |
| 26     | 123 00117     | Подшипник скольжения<br>РМ 120x125   | 2          |
| 29     | 6 061 0067 AC | Палец                                | 1          |
| 30     | 112 00127     | Пружинный<br>штифт - 10x80 - 85023   | 1          |

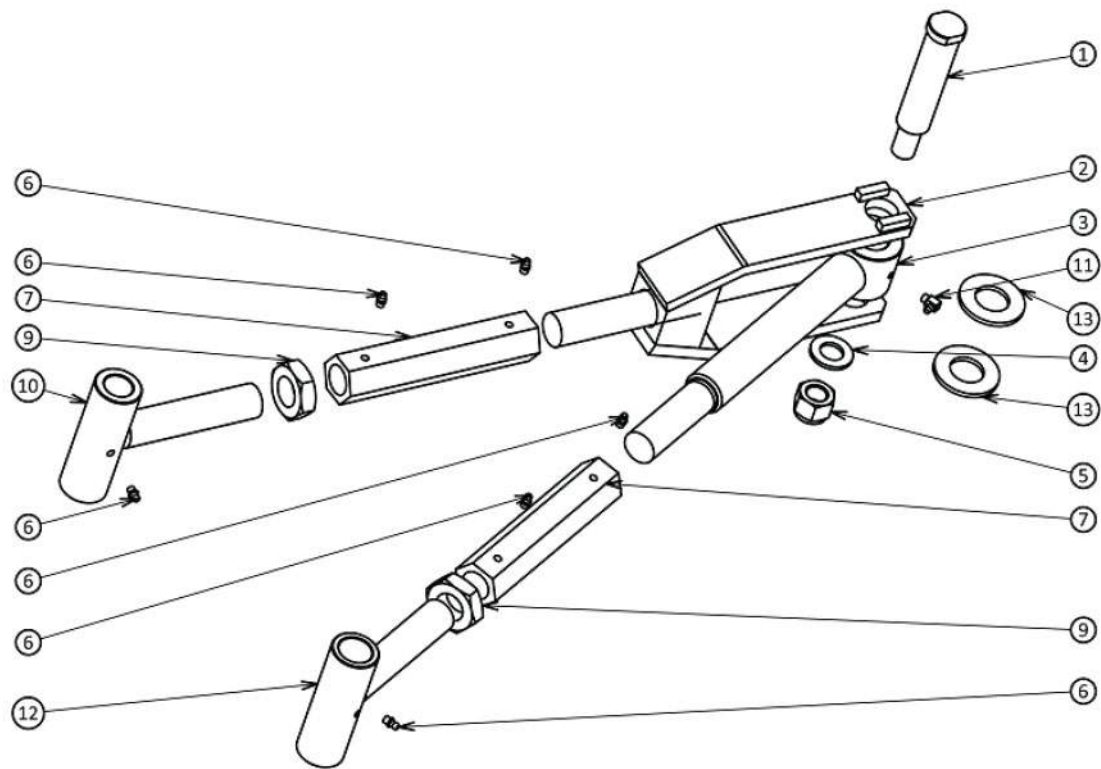
## 7. СОЕДИНЯЮЩАЯ БАЛКА





| Ссылка | Код           | Название                                | Количество |
|--------|---------------|---|------------|
| 1      | 123 00065     | Втулка скользящая РМ 070 075<br>TY LG70 | 4          |
| 2      | 138 00001     | Маслёнка 8x1 - 86002                    | 4          |
| 3      | 4 062 0002 00 | Рама соединяющей балки                  | 1          |

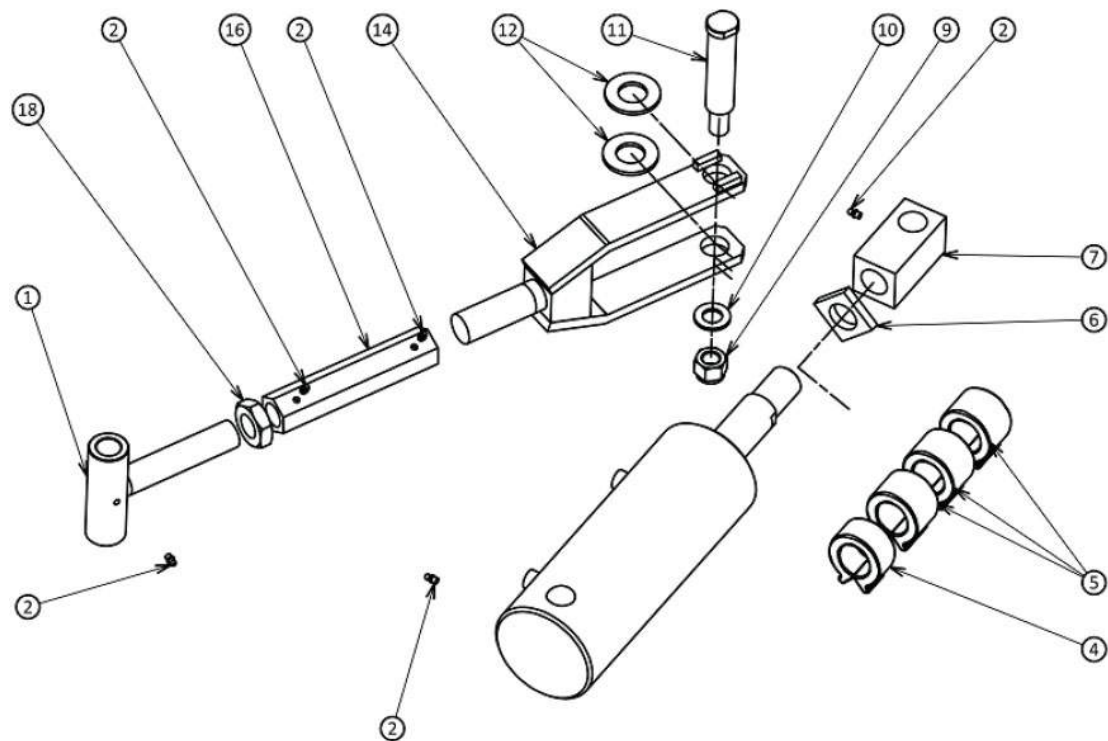
## 8. МЕХАНИЧЕСКОЕ ВЫРАВНИВАНИЕ ПЛУГА И РЕГУЛИРОВКА ПЕРВОЙ БОРОЗДЫ



| Ссылка | Код           | Название                          | Количество |
|--------|---------------|-----------------------------------|------------|
| 1      | 6 062 0050 AC | Палец                             | 1          |
| 2      | 4 062 0045 01 | Корпус                            | 1          |
| 3      | 4 062 0048 01 | Винт                              | 1          |
| 4      | 121 00054     | Шайба 24 - 82005                  | 1          |
| 5      | 110 00043     | Самоконтрящаяся гайка М24 - 82175 | 1          |
| 6      | 138 00001     | Масленка 8x1 - 86002              | 6          |

| Ссылка | Код           | Название                              | Количество |
|--------|---------------|---------------------------------------|------------|
| 7      | 6 062 0113 00 | Соединитель                           | 2          |
| 9      | 110 00010     | Контргайка М36                        | 2          |
| 10     | 6 062 0049 00 | Винт                                  | 1          |
| 11     | 138 00007     | Масленка угол 90 градусов 8x1 - 96003 | 1          |
| 12     | 6 062 0049 01 | Винт                                  | 1          |
| 13     | 12 100 173    | Шайба 36 - 82005                      | 2          |

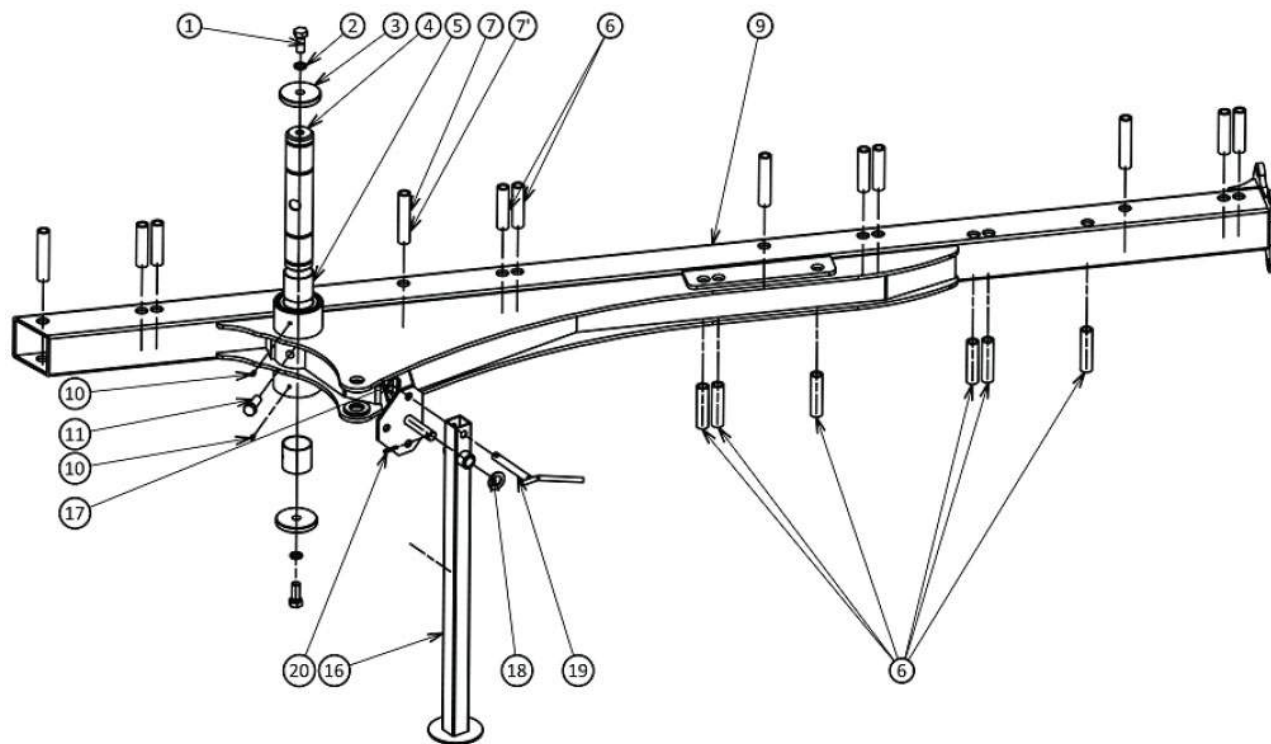
## 9. ГИДРАВЛИЧЕСКОЕ ВЫРАВНИВАНИЕ ПЛУГА И РЕГУЛИРОВКА ПЕРВОЙ БОРОЗДЫ



| Ссылка | Код           | Название                             | Количество |
|--------|---------------|--------------------------------------|------------|
| 1      | 6 062 0049 00 | Винт                                 | 1          |
| 2      | 138 00001     | Маслёнка 8x1 - 86002                 | 3          |
| 4      | 14 900 325    | Кольцо регулировочное 38,1           | 1          |
| 5      | 14 900 326    | Кольцо регулировочное 51             | 3          |
| 6      | 6 061 0228 00 | Контргайка                           | 1          |
| 7      | 6 061 0190 01 | Проушина гидроцилиндра               | 1          |
| 9      | 110 00043     | Самоконтрящаяся гайка<br>M24 - 82175 | 1          |

| Ссылка | Код           | Название         | Количество |
|--------|---------------|------------------|------------|
| 10     | 121 00054     | Шайба 24 - 82005 | 1          |
| 11     | 6 062 0050 AC | Палец            | 1          |
| 12     | 12 100 173    | Шайба 36 - 82005 | 2          |
| 14     | 4 062 0045 01 | Корпус           | 1          |
| 16     | 6 062 0113 00 | Соединитель      | 1          |
| 18     | 110 00010     | Контргайка M36   | 1          |

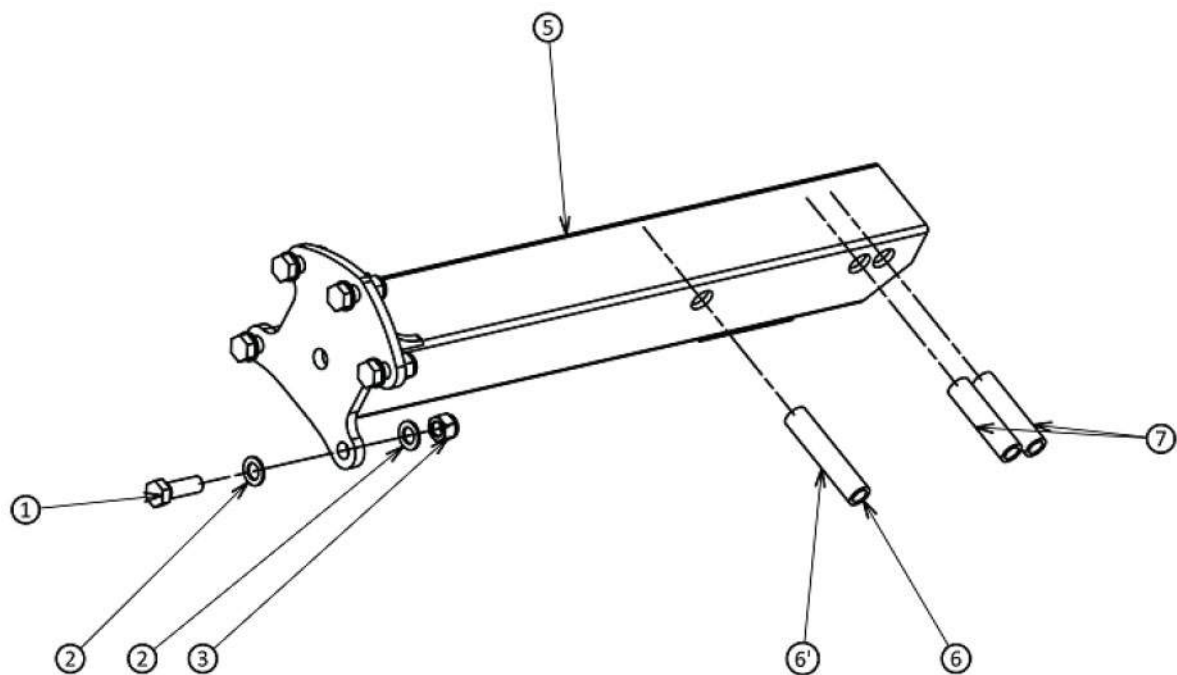
## 10. РАМА - 4 КОРПУСА



| Ссылка | Код           | Название                                | Количество |
|--------|---------------|---|------------|
| 1      | 111 00193     | Винт 20x60 - 8.8 - 82105                | 2          |
| 2      | 121 00127     | Шайба пруж. 20 - 82008                  | 2          |
| 3      | 6 061 0033 AC | Шайба                                   | 2          |
| 4      | 6 062 0028 AC | Палец                                   | 1          |
| 5      | 123 00065     | Втулка скользящая РМ 070 075<br>TY LG70 | 2          |
| 6      | 6 062 0041 00 | Втулка                                  | 7          |
| 7      | 7 062 0041 02 | Втулка (винтовая защита)                | 4          |
| 7'     | 6 062 0041 01 | Втулка (гидравлическая защита)          | 4          |

| Ссылка | Код           | Название                       | Количество |
|--------|---------------|--------------------------------|------------|
| 9      | 4 062 0004 00 | РАМА                           | 1          |
| 10     | 138 00001     | Маслёнка 8x1 - 86002           | 2          |
| 11     | 6 061 0034 00 | Блокировочный штифт            | 1          |
| 16     | 4 062 0104 00 | Опорная пята                   | 1          |
| 17     | 112 00082     | Заглушка                       | 1          |
| 18     | 121 00169     | Шайба 27 - 28x55x4             | 1          |
| 19     | 149 00294     | Палец 19x124                   | 1          |
| 20     | 112 00047     | Пружинный штифт - 7x40 - 85023 | 1          |

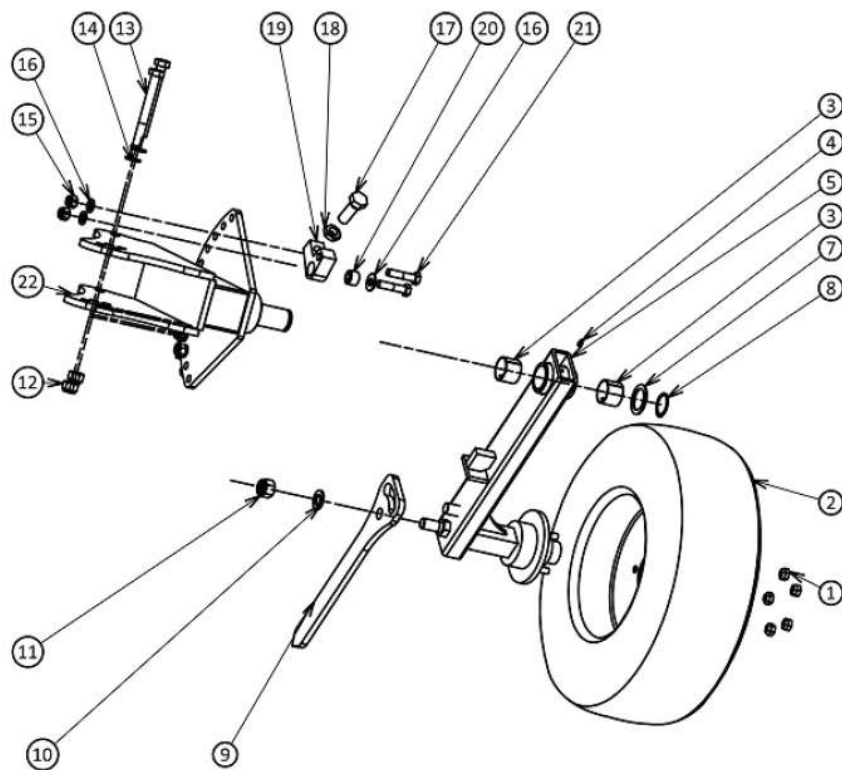
## 11. БАЛКА УДЛИНЯЮЩАЯ





| Ссылка | Код                   | Название                             | Количество |
|--------|-----------------------|--------------------------------------|------------|
| 1      | 111 00050             | Винт 20x60 - 8.8 - 82101             | 5          |
| 2      | 121 00020             | Шайба 20 - 82005                     | 10         |
| 3      | 110 00041             | Самоконтрящаяся гайка<br>M20 - 82175 | 5          |
| 5      | 4 062 0013 00         | РАМА                                 | 1          |
| 6      | 6 062 0041 01         | Втулка (гидравлическая защита)       | 1          |
| 6'     | 6 062 0041 02         | Втулка (винтовая защита)             | 1          |
| 7      | 6 062 0041 00         | Втулка                               | 1          |
| 8      | Z587 050.230.00       | Цепное колесо Z23                    | 2          |
| 9      | POD-LAN-000099 Цепь 3 | 12В1 52 звенья + муфта прямая        | 1          |

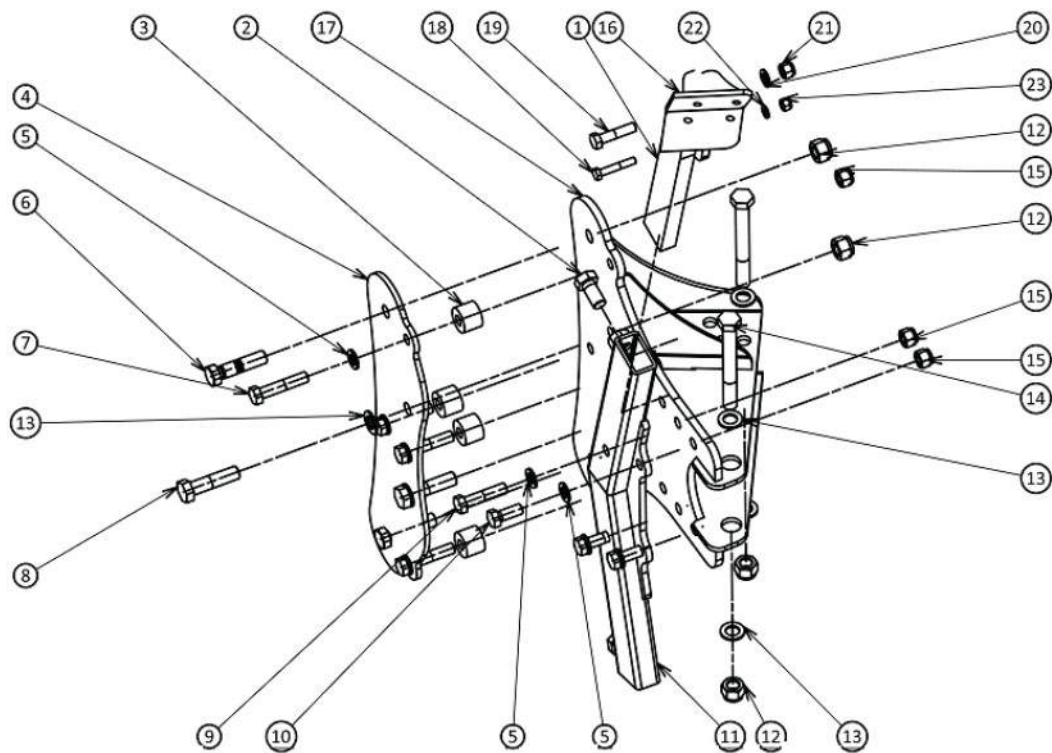
## 12. КОЛЕСО ГЛУБИНЫ ВСПАШКИ



| Ссылка | Код           | Название                             | Количество |
|--------|---------------|--------------------------------------|------------|
| 1      | 13 600 002    | Гайка колеса 14x40x150               | 5          |
| 2      | 117 00060     | Колесо 10.0/80 -12,5 10 PR           | 1          |
| 3      | 12 300 001    | Втулка скользящая<br>PM 050-040 DX   | 2          |
| 4      | 138 00001     | Маслёнка 8x1 - 86002                 | 1          |
| 5      | 4 033 0479 00 | Плечо колесо                         | 1          |
| 7      | 12 100 027    | Шайба Ø50x70x3                       | 1          |
| 8      | 13 700 004    | Кольцо пружинное 50 - 85111          | 1          |
| 9      | 6 033 0569 M0 | Кронштейн противоповоротный          | 1          |
| 10     | 121 00054     | Шайба 24 - 82005                     | 1          |
| 11     | 110 00043     | Самоконтрящаяся гайка<br>M24 - 82175 | 1          |
| 12     | 110 00041     | Самоконтрящаяся гайка<br>M20 - 82175 | 2          |

| Ссылка | Код           | Название                             | Количество |
|--------|---------------|--------------------------------------|------------|
| 13     | 111 00261     | Винт 20x170 - 10.9 - 82101           | 2          |
| 14     | 121 00020     | Винт 24x70 - 8.8 - 82105             | 2          |
| 15     | 110 00039     | Самоконтрящаяся гайка<br>M16 - 82175 | 4          |
| 16     | 121 00039     | Шайба 16 - 82005                     | 6          |
| 17     | 111 00024     | Винт 24x70 - 8.8 - 82105             | 2          |
| 18     | 110 00059     | Контргайка M24                       | 2          |
| 19     | 2000 0695     | Упор                                 | 2          |
| 20     | 149 00162     | Втулка                               | 2          |
| 21     | 111 00158     | Винт 16x70 - 8.8 - 82101             | 4          |
| 22     | 4 062 0054 00 | Корпус                               | 1          |

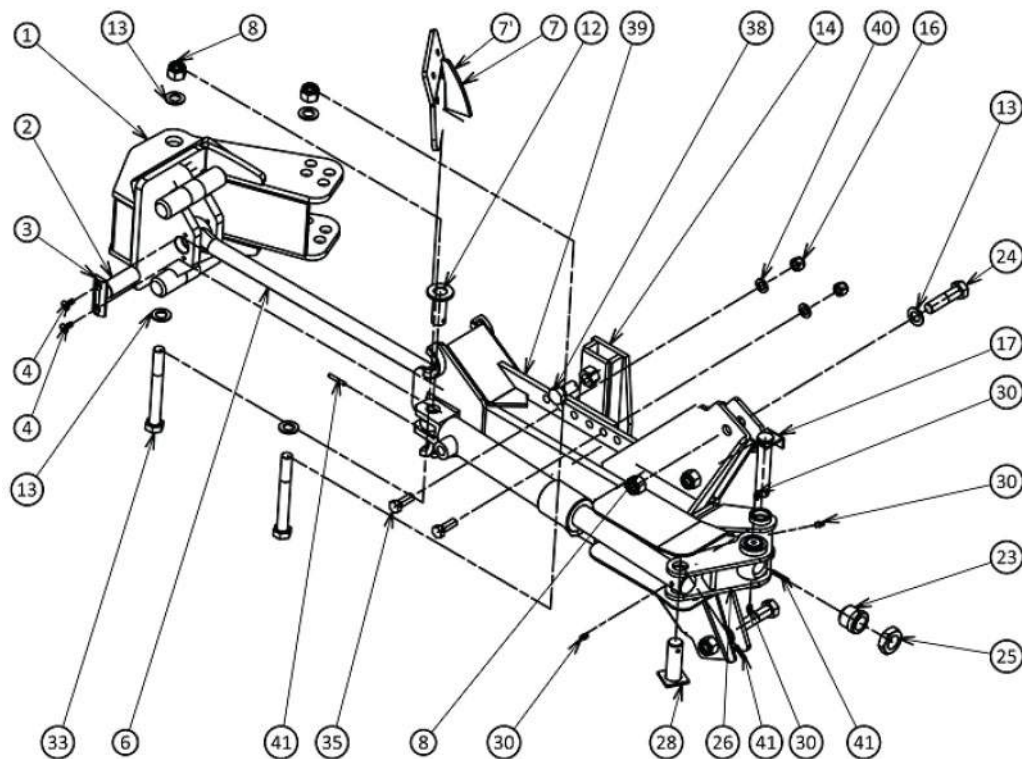
### 13. КРЕПЛЕНИЕ КОРПУСА С ВИНТОВОЙ ЗАЩИТОЙ



| Ссылка | Код           | Название  | Количество |
|--------|---------------|---|------------|
| 1      | 6 060 0001 00 | Стойка предплужника                                   | 2          |
| 2      | 11 100 042    | Винт 20x40 - 8.8 - 82105                              | 2          |
| 3      | 6 062 0067 ZN | Втулка  | 4          |
| 4      | 6 062 0065 00 | Пластина боковая                                      | 1          |
| 5      | 121 00039     | Шайба 16 - 82005                                      | 8          |
| 6      | 111 00658     | Винт 20x80 - 8.8 - 82101<br>(винтовой предохранитель) | 2          |
| 7      | 111 00159     | Винт 16x80 - 8.8 - 82101                              | 4          |
| 8      | 111 00172     | Винт 20x80 - 8.8 - 82101                              | 2          |
| 9      | 111 00158     | Винт 16x70 - 8.8 - 82101                              | 2          |
| 10     | 111 00154     | Винт 16x40 - 8.8 - 82105                              | 2          |
| 11     | 4 060 0005 01 | Корпус предплужника                                   | 1          |
| 12     | 110 00041     | Самоконтрящаяся гайка M20 - 82175                     | 6          |

| Ссылка | Код           | Название                          | Количество |
|--------|---------------|-----------------------------------|------------|
| 13     | 121 00020     | Шайба 20 - 82005                  | 6          |
| 14     | 111 00261     | Винт 20x170 - 10.9 - 82101        | 2          |
| 15     | 110 00039     | Самоконтрящаяся гайка M16 - 82175 | 8          |
| 16     | 4 060 0006 01 | Корпус предплужника               | 2          |
| 17     | 4 062 0066 00 | Корпус                            | 1          |
| 18     | 111 00004     | Винт 10x50 - 8.8 - 82101          | 1          |
| 19     | 111 00195     | Винт 14x60 - 8.8 - 82101          | 1          |
| 20     | 121 00163     | Шайба 14 - 82005                  | 1          |
| 21     | 110 00038     | Самоконтрящаяся гайка M14 - 82175 | 1          |
| 22     | 121 00009     | Шайба 10 - 82005                  | 1          |
| 23     | 110 00036     | Самоконтрящаяся гайка M10 - 82175 | 1          |

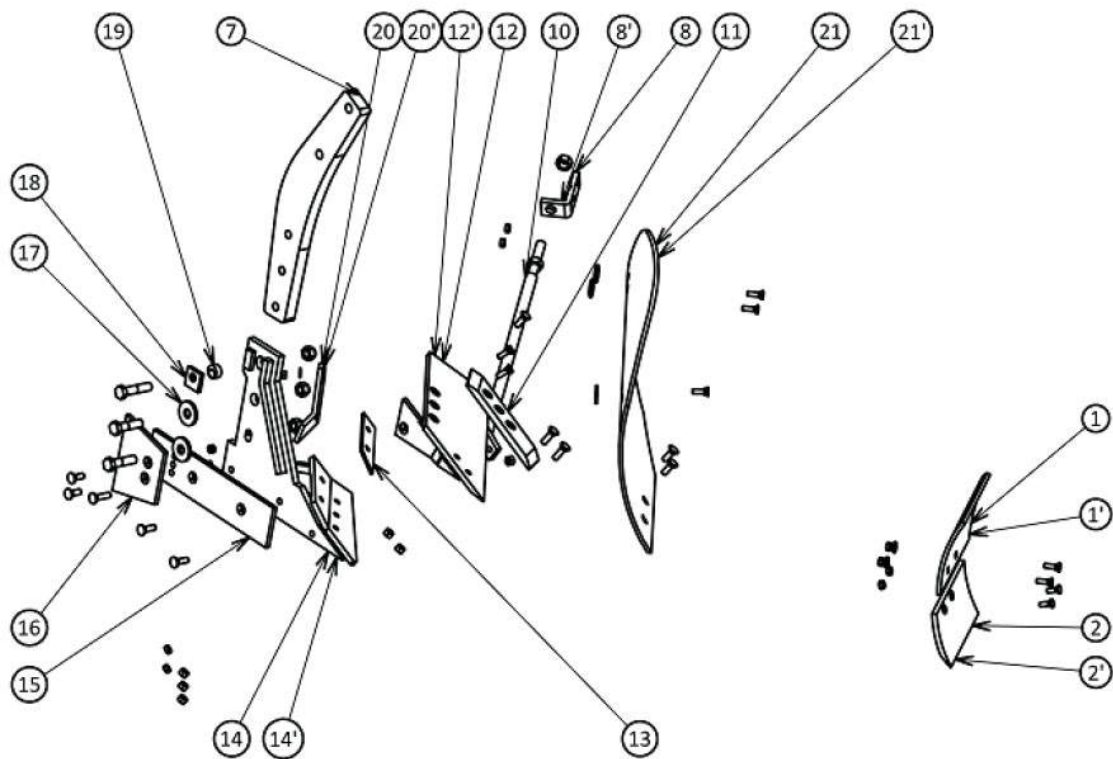
## 14. КРЕПЛЕНИЕ КОРПУСА С ГИДРАВЛИЧЕСКОЙ ЗАЩИТОЙ



| Ссылка | Код           | Название                          | Количество |
|--------|---------------|-----------------------------------|------------|
| 1      | 4 062 0012 00 | Кронштейн балансира               | 1          |
| 2      | 2000 0224     | Палец                             | 1          |
| 3      | 2000 0222 AC  | Защита                            | 1          |
| 4      | 110 00348     | Винт 8x20 - 10.9 - DIN 7991       | 2          |
| 6      | 6 032 0342 00 | Рычаг                             | 1          |
| 7      | 4 032 0023 01 | Кронштейн рычага правый           | 1          |
| 7'     | 4 032 0023 00 | Кронштейн рычага левый            | 1          |
| 8      | 110 00041     | Самоконтрящаяся гайка M20 - 82175 | 6          |
| 12     | 5 032 0337 ZN | Палец гидроцилиндра I             | 1          |
| 13     | 121 00020     | Шайба 20 - 82005                  | 8          |
| 14     | 3 032 0180 00 | Корпус предплужника               | 1          |
| 16     | 110 00038     | Самоконтрящаяся гайка M14 - 82175 | 4          |
| 17     | 5 032 0336 ZN | Палец                             | 1          |

| Ссылка | Код           | Название                       | Количество |
|--------|---------------|--------------------------------|------------|
| 23     | 2000 1614 AC  | Втулка                         | 1          |
| 24     | 111 00172     | Винт 20x80 - 8.8 - 82101       | 4          |
| 25     | 110 00062     | Контргайка M30                 | 1          |
| 26     | 4 032 0333 00 | Плечо                          | 1          |
| 28     | 5 032 0338 ZN | Палец гидроцилиндра II         | 1          |
| 30     | 138 00001     | Маслёнка 8x1 - 86002           | 4          |
| 33     | 111 00261     | Винт 20x170 - 10.9 - 82101     | 2          |
| 35     | 111 00144     | Винт 14x50 - 8.8 - 82101       | 4          |
| 38     | 111 00042     | Винт 20x40 - 8.8 - 82105       | 2          |
| 39     | 4 032 0448 00 | Корпус                         | 1          |
| 40     | 121 00163     | Шайба 14 - 82005               | 4          |
| 41     | 112 00047     | Пружинный штифт - 6x40 - 85023 | 3          |

## 15. КОРПУС ПЛУГОВОЙ ОТВАЛА Н4S

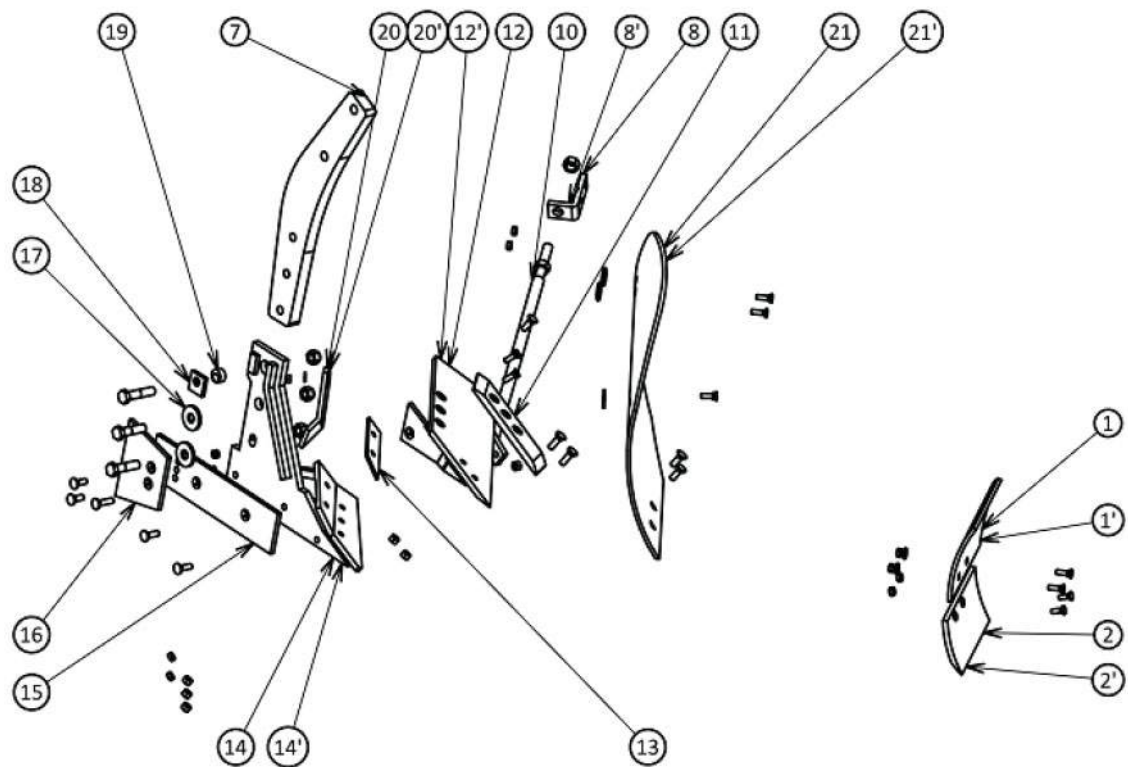




| Ссылка | Код                            | Название                             | Количество |
|--------|--------------------------------|--------------------------------------|------------|
| 1      | 20000704 (POD-OGL-000762)      | Отвал предплужника правый 20000704MF | 1          |
| 1'     | 20000740 (POD-OGL-000761)      | Отвал предплужника левый 20000740MF  | 1          |
|        | 121 00082                      | Шайба пластиковая 13x24x2,5          | 1          |
|        | 121 00162                      | Шайба                                | 1          |
|        | 109 00059                      | Винт плужный 10x35                   | 2          |
| 2      | 30000005 (POD-OGL-000760)      | Лемех предплужника правый 30000005MF | 1          |
| 2'     | 30000006 (POD-OGL-000759)      | Лемех предплужника левый 30000006MF  | 1          |
|        | 109 00061                      | Винт плужный 10x30                   | 2          |
| 7      | 6 032 0107 00                  | Стойка                               | 1          |
| 8      | 2000 0976 G                    | Кронштейн левый Н4S                  | 1          |
| 8'     | 2000 0976 D                    | Кронштейн правый Н4S                 | 1          |
|        | 110 00017                      | Гайка М20                            | 2          |
| 10     | 4 032 0371 00                  | Стержень кронштейна                  | 1          |
| 11     | 13200074 (POD-OGL-000755)      | Долото правое 13200074MF             | 1          |
| 11'    | 13200075 (POD-OGL-000756)      | Долото левое 13200075MF              | 1          |
|        | 109 00058                      | Винт плужный 12x40                   | 2          |
| 12     | 5 032 0230 00 (POD-OGL-000757) | Лемех правый 5032023000MF            | 1          |
| 12'    | 5032023001 (POD-OGL-000758)    | Лемех левый 5032023001MF             | 1          |
|        | 109 00025                      | Винт плужный 12x035                  | 3          |

| Ссылка | Код                             | Название                          | Количество |
|--------|---------------------------------|-----------------------------------|------------|
| 13     | 6 032 0210 01                   | Упор пластиковый                  | 1          |
| 14     | 4 032 0245 00                   | Корпус правый                     | 1          |
| 14'    | 4 032 0245 01                   | Корпус левый                      | 1          |
|        | 111 00166                       | Винт 18x80 - 8.8 - 82101          | 1          |
|        | 111 00047                       | Винт 18x70 - 8.8 - 82101          | 2          |
|        | 110 00040                       | Самоконтрящаяся гайка М18 - 82175 | 3          |
| 15     | 2000 1420                       | Полос                             | 1          |
|        | 109 00057                       | Винт плужный 12x050               | 1          |
|        | 109 00058                       | Винт плужный 12x040               | 1          |
| 16     | 5 032 0209 00 (POD-O-GL-000763) | Нож 5032020900MF                  | 1          |
|        | 109 00025                       | Винт плужный 12x035               | 2          |
| 17     | 121 00021                       | Шайба 20x55x6                     | 2          |
| 18     | 6 032 0115 00                   | Шайба эксцентриковая 45x45        | 1          |
| 19     | 6 032 0255 00                   | Кольцо                            | 1          |
| 20     | 6 032 0453 ZN                   | Кронштейн правый                  | 1          |
| 20'    | 6 032 0453 01 ZN                | Кронштейн левый                   | 1          |
| 21     | 120 00005 (POD-OGL-000764)      | Отвал Н4S правый 1200000MF        | 1          |
| 21'    | 120 00039 (POD-OGL-000765)      | Отвал Н4S левый 1200039MF         | 1          |
|        | 121 00011                       | Шайба                             | 3          |
|        | 109 00059                       | Винт плужный 10x035               | 5          |

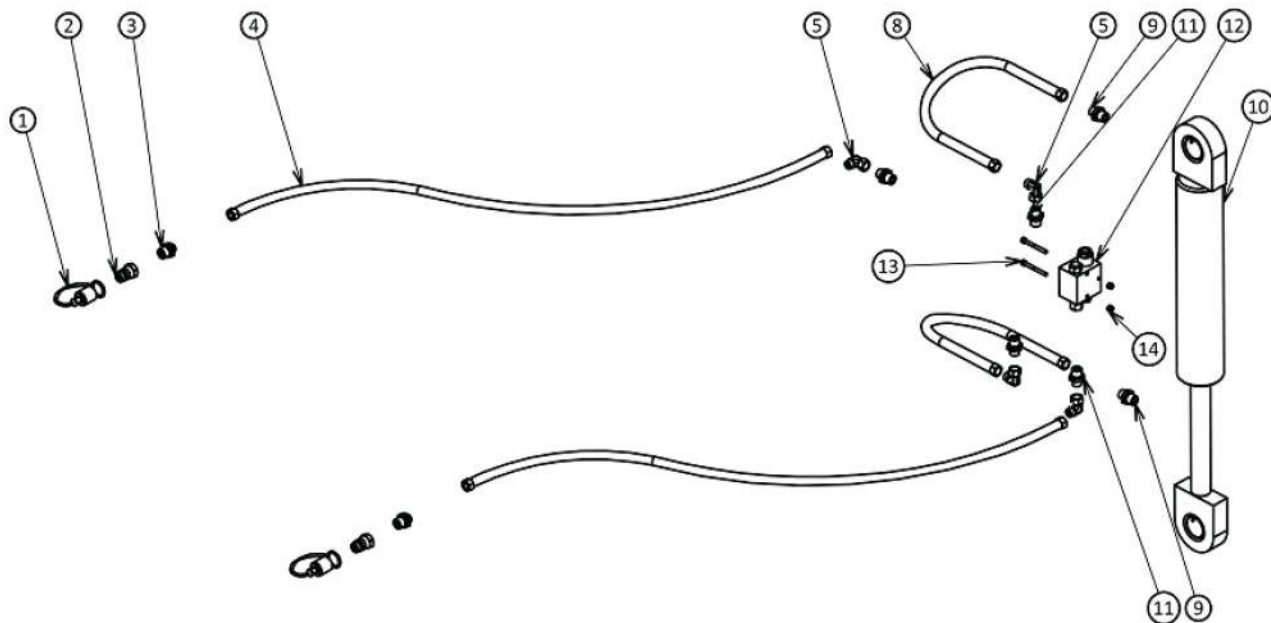
## 16. КОРПУС ПЛУГОВОЙ ОТВАЛА С5



| Ссылка | Код                                | Название                             | Количество |
|--------|------------------------------------|--------------------------------------|------------|
| 1      | 20000704 (POD-UGL-000762)          | Отвал предплужника правый 20000704MF | 1          |
| 1'     | 20000740 (POD-UGL-000761)          | Отвал предплужника левый 20000740MF  | 1          |
|        | 121 00082                          | Шайба пластиковая 13x24x2,5          | 1          |
|        | 121 00162                          | Шайба                                | 1          |
|        | 109 00059                          | Винт плужный 10x35                   | 2          |
| 2      | 30000005 (POD-UGL-000760)          | Лемех предплужника правый 30000005MF | 1          |
| 2'     | 30000006 (POD-UGL-000759)          | Лемех предплужника левый 30000006MF  | 1          |
|        | 109 00061                          | Винт плужный 10x30                   | 2          |
| 7      | 6 032 0107 00                      | Стойка                               | 1          |
| 8      | 2000 0976 G                        | Кронштейн левый Н4S                  | 1          |
| 8'     | 2000 0976 D                        | Кронштейн правый Н4S                 | 1          |
|        | 110 00017                          | Гайка М20                            | 2          |
| 10     | 203 2036700                        | Стержень кронштейна                  | 1          |
| 11     | 13200074 (POD-UGL-000755)          | Долото правое 13200074MF             | 1          |
| 11'    | 13200075 (POD-UGL-000756)          | Долото левое 13200075MF              | 1          |
|        | 109 00058                          | Винт плужный 12x40                   | 2          |
| 12     | 5 032 0230 00<br>[POD-O-GL-000757] | Лемех правый 5032023000MF            | 1          |
| 12'    | 5032023001<br>[POD-UGL-000758]     | Лемех левый 5032023001MF             | 1          |
|        | 109 00025                          | Винт плужный 12x035                  | 3          |
| 13     | 6 032 0210 01                      | Упор пластиковый                     | 1          |

| Ссылка | Код                             | Название                          | Количество |
|--------|---------------------------------|-----------------------------------|------------|
| 14     | 0240012                         | Корпус правый                     | 1          |
| 14'    | 0240013                         | Корпус левый                      | 1          |
|        | 111 00166                       | Винт 18x80 - 8.8 - 82101          | 1          |
|        | 111 00047                       | Винт 18x70 - 8.8 - 82101          | 2          |
|        | 110 00040                       | Самоконтрящаяся гайка М18 - 82175 | 3          |
| 15     | 2000 1420                       | Полоз                             | 1          |
|        | 109 00057                       | Винт плужный 12x050               | 1          |
|        | 109 00058                       | Винт плужный 12x040               | 1          |
| 16     | 5 032 0209 00 [POD-O-GL-000763] | Нож 5032020900MF                  | 1          |
|        | 109 00025                       | Винт плужный 12x035               | 2          |
| 17     | 121 00021                       | Шайба 20x55x6                     | 2          |
| 18     | 6 032 0115 00                   | Шайба эксцентриковая 45x45        | 1          |
| 19     | 6 032 0255 00                   | Кольцо                            | 1          |
| 20     | 6 032 0453 ZN                   | Кронштейн правый                  | 1          |
| 20'    | 6 032 0453 01 ZN                | Кронштейн левый                   | 1          |
| 21     | 120 00006                       | Отвал С5 правый                   | 1          |
| 21'    | 120 00032                       | Отвал С5 левый                    | 1          |
|        | 121 00011                       | Шайба                             | 3          |
|        | 109 00059                       | Винт плужный 10x035               | 5          |

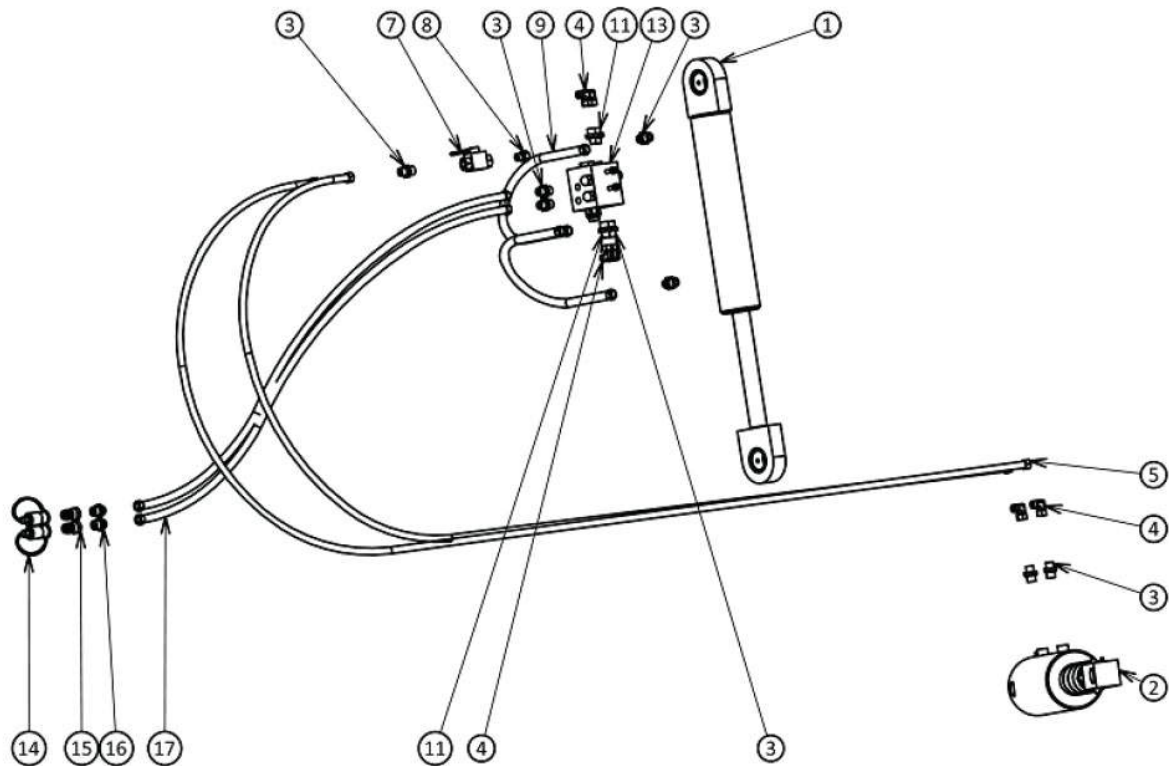
## 17. ГИДРАВЛИКА ОБОРОТА U061



| Ссылка | Код       | Название            | Количество |
|--------|-----------|---------------------|------------|
| 1      | 127 00004 | Насадка             | 2          |
| 2      | 127 00002 | Разъем EURO         | 2          |
| 3      | 122 00015 | Муфта               | 2          |
| 4      | 124 00039 | Провод гидр. L-1600 | 2          |
| 5      | 122 00095 | Колено              | 4          |
| 8      | 124 00037 | Провод гидр. L-700  | 2          |

| Ссылка | Код       | Название                         | Количество |
|--------|-----------|----------------------------------|------------|
| 10     | 126 00204 | Привод 40x080 C350               | 1          |
| 11     | 12200089  | Переход                          | 6          |
| 12     | 126 00040 | Распределитель 40-7              | 1          |
| 13     | 111 00272 | Винт 6x060                       | 2          |
| 14     | 110 00044 | Самоконтрящаяся гайка M6 - 82175 | 2          |
| -      | 124 00023 | Пластиковая крышка D20           | 1,2        |

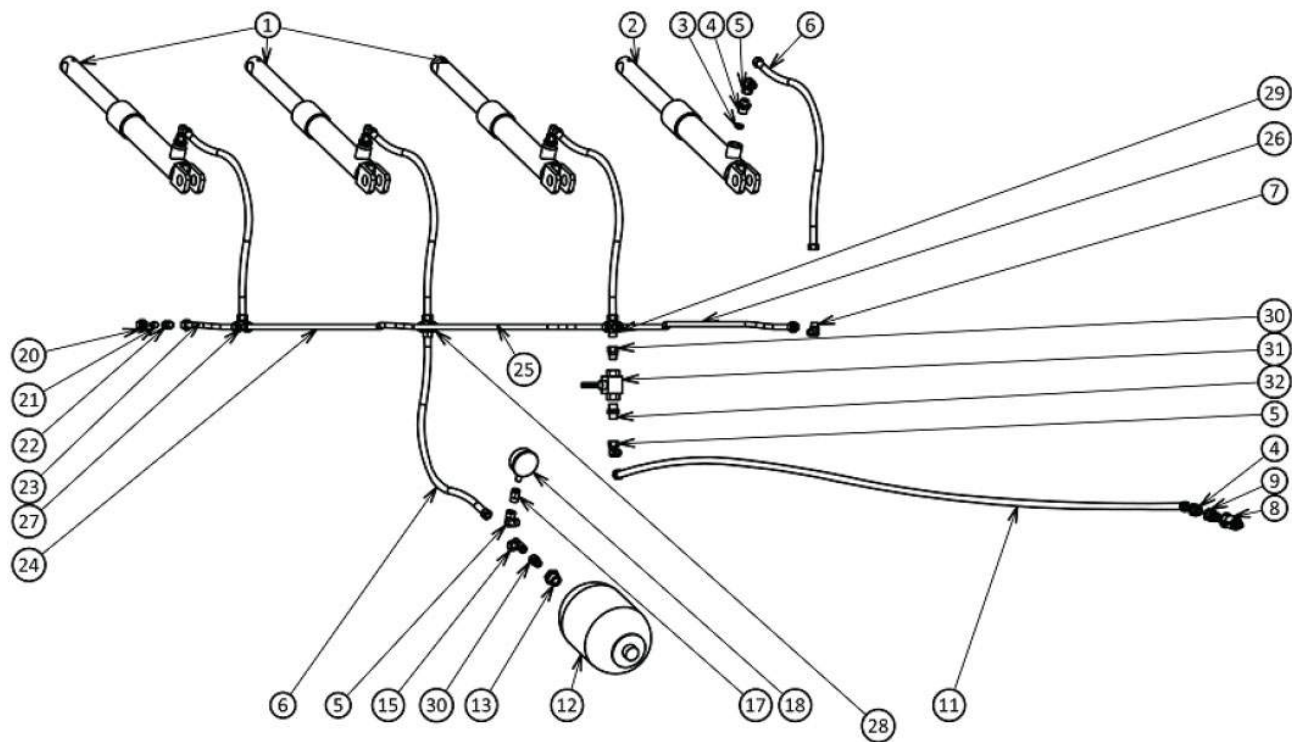
## 18. ГИДРАВЛИКА ОБОРОТА И ВЫРАВНИВАНИЯ U061/1



| Ссылка | Код       | Название                 | Количество |
|--------|-----------|--------------------------|------------|
| 1      | 126 00204 | Привод 40x080 C350       | 1          |
| 2      | 12600205  | Привод 50x120 C140       | 1          |
| 3      | 122 00089 | Фитинг 12-12x17          | 8          |
| 4      | 122 00095 | Колено                   | 6          |
| 5      | 12400008  | Провод гидр. L-3000      | 2          |
| 7      | 127 00001 | Клапан                   | 1          |
| 8      | 122 00098 | Муфта AT12-12x17         | 1          |
| 9      | 124 00037 | Провод гидр. L-2700      | 2          |
| 11     | 122 00096 | Переход 12-08x13         | 3          |
| 13     | 12600100  | Распределитель Z - RR406 | 1          |

| Ссылка | Код       | Название                         | Количество |
|--------|-----------|----------------------------------|------------|
| 14     | 127 00004 | Насадка                          | 2          |
| 15     | 122 00015 | Разъем EURO                      | 2          |
| 16     | 127 00002 | Муфта                            | 2          |
| 17     | 124 00039 | Провод гидр. L-1600              | 2          |
| -      | 111 00273 | Винт M8x110-8.8                  | 2          |
| -      | 110 00066 | Самоконтрящаяся гайка M8 - 82175 | 2          |
| -      | 124 00023 | Пластиковая крышка D20           | 3,2        |
| -      | 124 00023 | Пластиковая крышка D20           | 1,2        |

## 19. ГИДРАВЛИЧЕСКАЯ ЗАЩИТА КОРПУСОВ U061 И U061/1

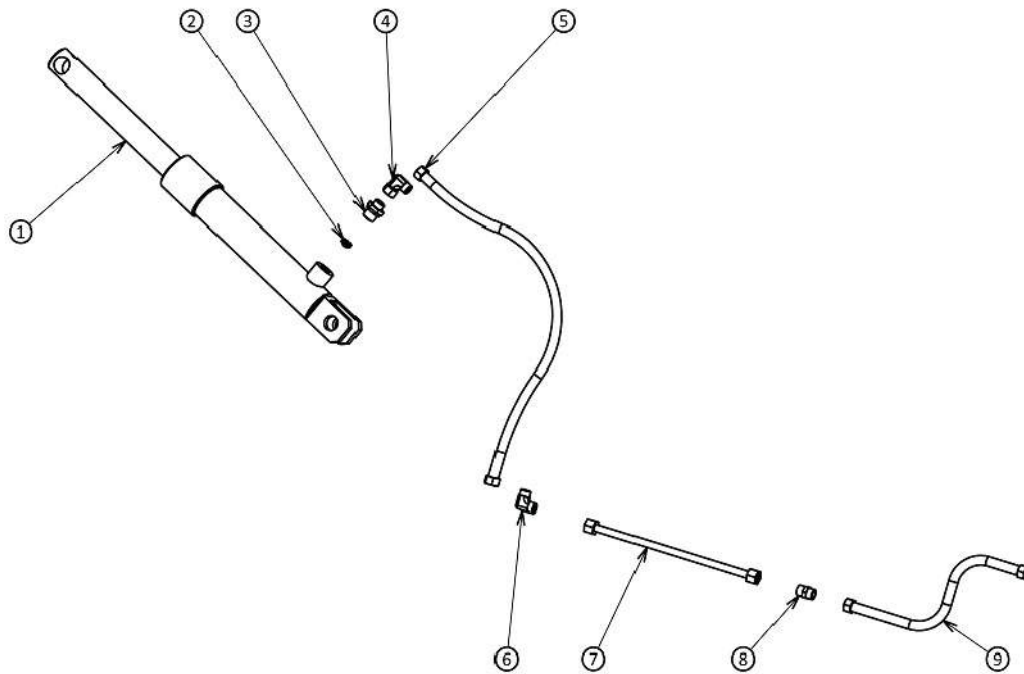




| Ссылка | Код       | Название                   | Количество |
|--------|-----------|----------------------------|------------|
| 1      | 126 00085 | Привод НС 45 С270          | 3          |
| 2      | 126 00084 | Привод НС 50 С270          | 1          |
| 3      | 126 00120 | Уплотнение                 | 4          |
| 4      | 122 00015 | Муфта                      | 5          |
| 5      | 122 00095 | Колено                     | 6          |
| 6      | 124 00006 | Провод гидр. L-700         | 5          |
| 7      | 122 00036 | Колено                     | 1          |
| 8      | 127 00003 | Насадка                    | 1          |
| 9      | 127 00002 | Разъем EURO                | 1          |
| 11     | 124 00008 | Провод гидр. L-3000        | 1          |
| 12     | 127 00014 | Аккумулятор 3,5 л - 80 бар | 1          |
| 13     | 122 00027 | Переход                    | 1          |
| 15     | 122 00024 | Колено                     | 1          |
| 17     | 122 00090 | Разъем                     | 1          |
| 18     | 127 00009 | Манометр 250 бар           | 1          |

| Ссылка | Код       | Название                  | Количество |
|--------|-----------|---------------------------|------------|
| 20     | 122 00001 | Гайка                     | 1          |
| 21     | 122 00176 | Пробка                    | 1          |
| 22     | 122 00006 | Разъем                    | 1          |
| 23     | 122 00273 | Трубка гидр. D            | 1          |
| 24     | 122 00272 | Трубка гидр. С            | 1          |
| 25     | 122 00271 | Трубка гидр. В            | 1          |
| 26     | 122 00270 | Трубка гидр. А            | 1          |
| 27     | 122 00016 | Тройник                   | 1          |
| 28     | 122 00063 | Четвертник                | 2          |
| 30     | 122 00098 | Переход АТ12-12х17        | 2          |
| 31     | 127 00001 | Клапан                    | 1          |
| 32     | 122 00089 | Переход 12-12х17          | 1          |
| -      | 127 00011 | Зажим                     | 5          |
| -      | 122 00255 | Зажим на аккумулятор 3,5л | 1          |

## 20. ГИДРАВЛИЧЕСКАЯ ЗАЩИТА ПЯТОГО КОРПУСА U061/1



| Ссылка | Код       | Название           | Количество |
|--------|-----------|--------------------|------------|
| 1      | 126 00085 | Привод НС 45 С270  | 1          |
| 2      | 126 00120 | Уплотнение         | 1          |
| 3      | 122 00015 | Муфта              | 1          |
| 4      | 122 00095 | Колено             | 1          |
| 5      | 124 00006 | Провод гидр. L-700 | 1          |

| Ссылка | Код       | Название           | Количество |
|--------|-----------|--------------------|------------|
| 6      | 122 00006 | Колено             | 1          |
| 7      | 122 00274 | Трубка гидр. Е     | 1          |
| 8      | 122 00006 | Муфта              | 1          |
| 9      | 124 00011 | Провод гидр. L-450 | 1          |

ПРОДАЖА **METAL-FACH**<sup>®</sup>

16-100 Сокулка, ул. Кресова, 62  
тел.: +48 85 711 07 88,  
факс: +48 85 711 07 89  
handel@metalfach.com.pl

СЕРВИСНОЕ ОБСЛУЖИВАНИЕ **METAL-FACH**<sup>®</sup>

16-100 Сокулка, ул. Кресова, 62  
тел.: +48 85 711 07 80,  
факс: +48 85 711 07 93,  
serwis@metalfach.com.pl

ОПТОВЫЙ СКЛАД, ЗАПАСНЫЕ ЧАСТИ **METAL-FACH**<sup>®</sup>

16-100 Сокулка, ул. Кресова, 62  
тел.: +48 85 711 07 81,  
факс: +48 85 711 07 93,  
hurtownia@metalfach.com.pl

**METAL-FACH**<sup>®</sup>

ООО «METAL-FACH» УЛ. КРЕСОВА, 62; 16-100 СОКУЛКА