



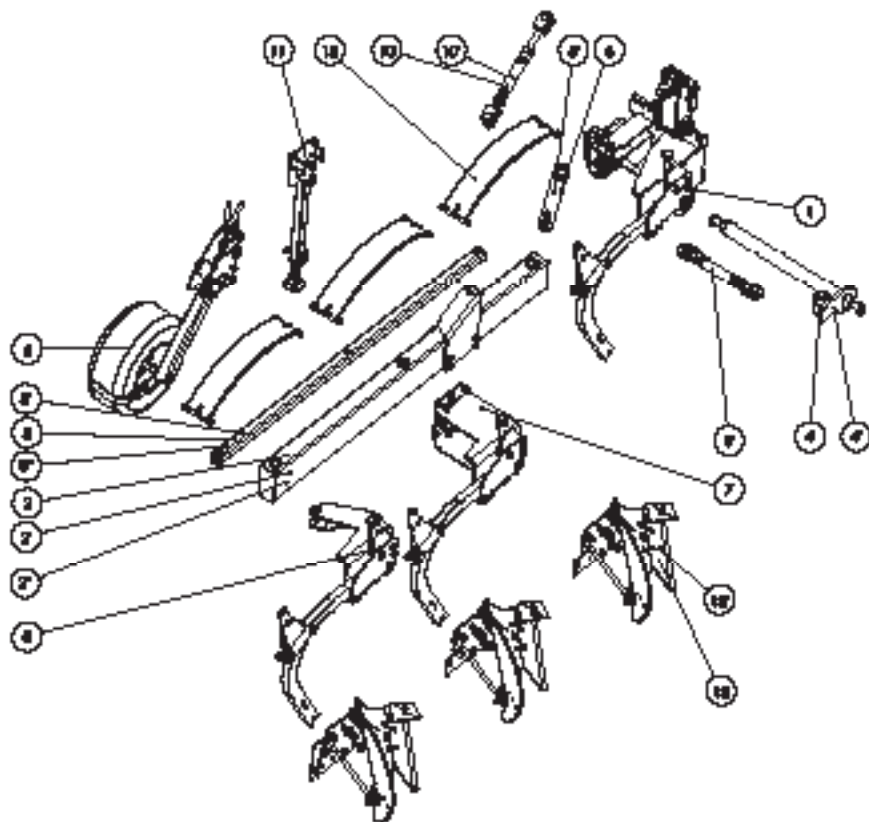


## СОДЕРЖАНИЕ

1.	ПЛУГ С РЕССОРНОЙ ЗАЩИТОЙ	4
2.	ПЛУГ С ГИДРАВЛИЧЕСКОЙ ЗАЩИТОЙ	6
3.	ОСНОВНАЯ РАМА	8
4.	ТРЕХТОЧЕЧНАЯ СИСТЕМА НАВЕСКИ	10
5.	БАЛКА ШИРИНЫ ВСПАШКИ	14
6.	КРОНШТЕЙН КОРПУСА	16
7.	КРОНШТЕЙН КОРПУСА II	18
8.	КРОНШТЕЙН КОЛЕСА	20
9.	БАЛКА ТРЕХТОЧЕЧНОЙ СИСТЕМЫ НАВЕСКИ	22

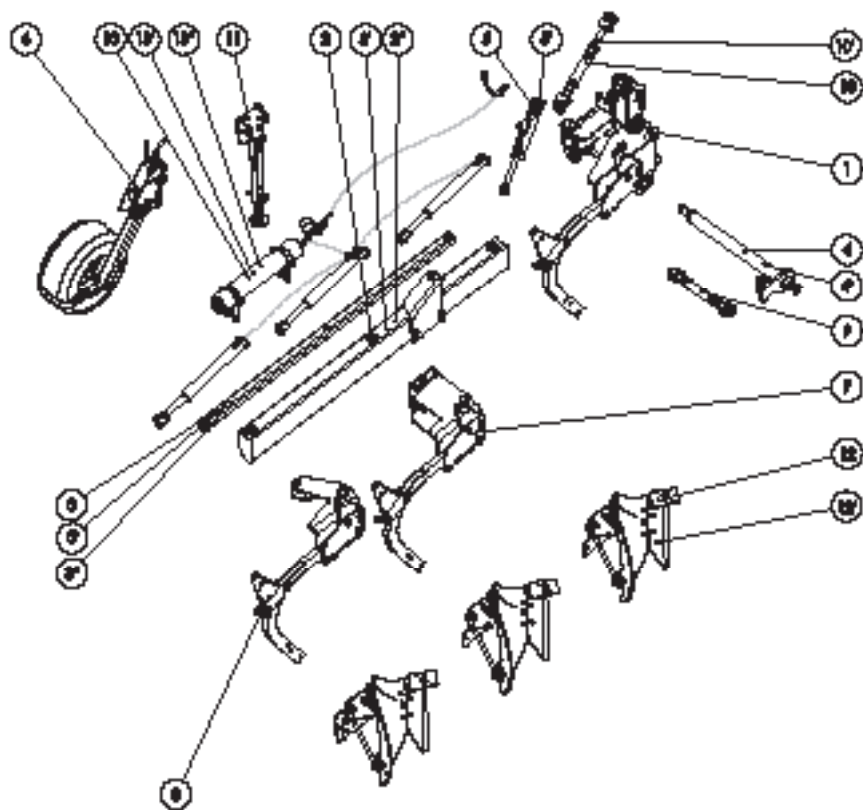
10.	ОПОРНАЯ ПЯТА	24
11.	БОЛТ РЕГУЛИРОВКИ ПЕРВОЙ БОРОЗДЫ	26
12.	НАТЯЖНОЙ БОЛТ	28
13.	КОРПУС А, В	30
14.	ПРЕДПЛУЖНИК	32
15.	НОЖ	34
16.	РЕССОРА	36
17.	ГИДРАВЛИЧЕСКАЯ ЗАЩИТА	38
18.	РЕГУЛИРОВКА ШИРИНЫ ВСПАШКИ	42

## 1. ПЛУГ С РЕССОРНОЙ ЗАЩИТОЙ



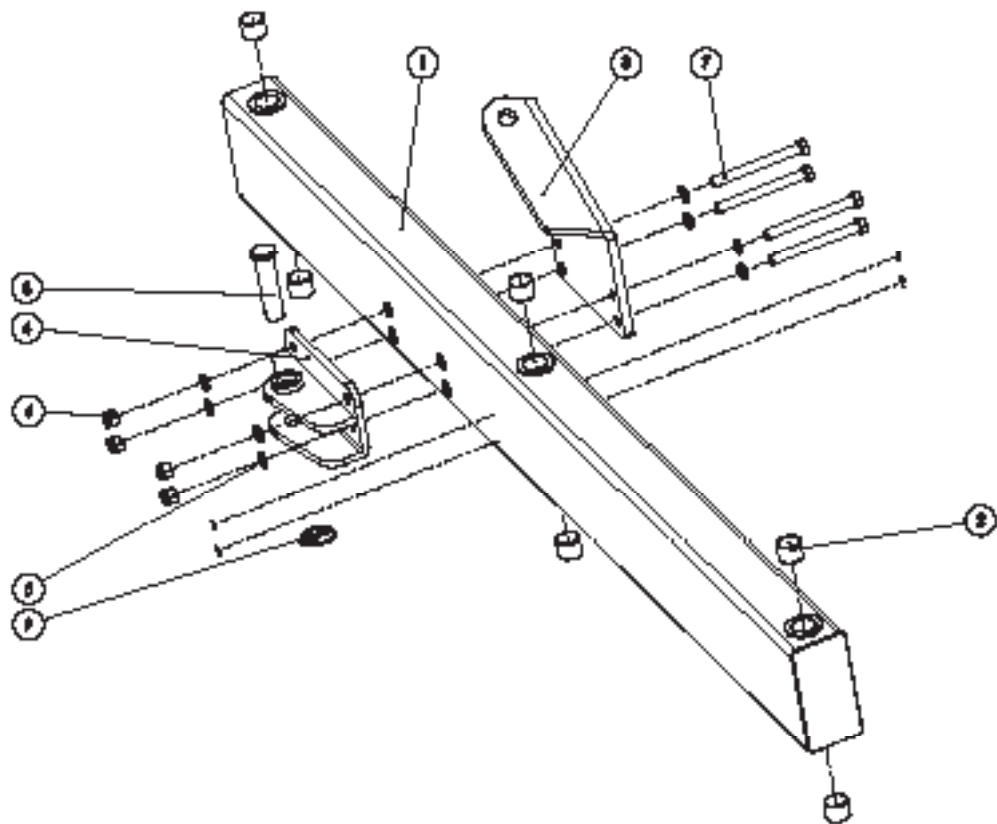
№	Индекс/Наименование	Описание	Количество		
			U-034	U -034/1	U -034/2
1	U034 02.00.000	Трехточечная система навески	1	1	1
2	U034 01.00.000	Основная рама в сборе	1		
2'	U034/1 01.00.000	Основная рама в сборе		1	
2''	U034/2 01.00.000	Основная рама в сборе			1
3	U034 03.00.000	Балка ширины вспашки	1		
3'	U034/1 03.00.000	Балка ширины вспашки		1	
3''	U034/2 03.00.000	Балка ширины вспашки			1
4	U034 07.00.000	Балка трехточечной системы навески	1	1	
4'	U034/2 07.00.000	Балка трехточечной системы навески			1
5	U034 17.00.000	Гидравл. уст. ширины вспашки	1	1	
5'	U034/2 17.00.000	Гидравл. уст. ширины вспашки			1
6	U034 06.00.000	Кронштейн колеса в сборе	1	1	1
7	U034 05.00.000	Кронштейн корпуса II	1	1	1
8	U034 04.00.000	Кронштейн корпуса	1	2	3
9	U034 09.00.000	Болт регулировки первой борозды	1	1	1
10	U034 10.00.000	Натяжной болт	1	1	
10'	U034 10.00.000	Натяжной болт			1
11	U034 08.00.000	Опорная пята		1	1
12	U034 12.00.000	Корпус А	3	4	5
12'	U034 11.00.000	Корпус В	3	4	5
13	U034 15.00.000	Рессора	3	4	5

## 2. ПЛУГ С ГИДРАВЛИЧЕСКОЙ ЗАЩИТОЙ



№	Индекс/Наименование	Описание	Количество		
			U-034	U -034/1	U -034/2
1	U034 02.00.000	Трехточечная система навески	1	1	1
2	U034 01.00.000	Основная рама в сборе	1		
2'	U034/1 01.00.000	Основная рама в сборе		1	
2''	U034/2 01.00.000	Основная рама в сборе			1
3	U034 03.00.000	Балка ширины вспашки	1		
3'	U034/1 03.00.000	Балка ширины вспашки		1	
3''	U034/2 03.00.000	Балка ширины вспашки			1
4	U034 07.00.000	Балка трехточечной системы навески	1	1	
4'	U034/2 07.00.000	Балка трехточечной системы навески			1
5	U034 17.00.000	Гидравл. уст. ширины вспашки	1	1	
5'	U034/2 17.00.000	Гидравл. уст. ширины вспашки			1
6	U034 06.00.000	Кронштейн колеса в сборе	1	1	1
7	U034 05.00.000	Кронштейн корпуса II	1	1	1
8	U034 04.00.000	Кронштейн корпуса	1	2	3
9	U034 09.00.000	Болт регулировки первой борозды	1	1	1
10	U034 10.00.000	Натяжной болт	1	1	
10'	U034 10.00.000	Натяжной болт			1
11	U034 08.00.000	Опорная пята		1	1
12	U034 12.00.000	Корпус А	3	4	5
12'	U034 11.00.000	Корпус В	3	4	5
13	U034 16.00.000	Гидр. сист. Нон-Стоп	1		
13'	U034/1 16.00.000	Гидр. сист. Нон-Стоп		1	
13''	U034/2 16.00.000	Гидр. сист. Нон-Стоп			1

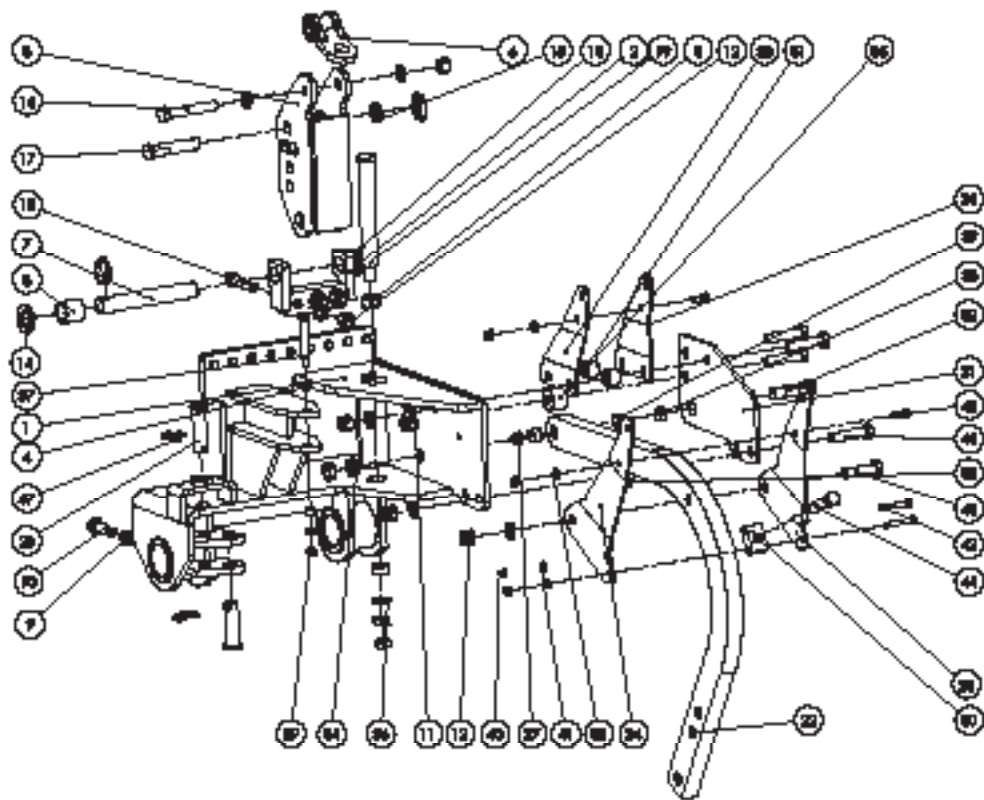
### 3. ОСНОВНАЯ РАМА





№	Индекс/Наименование	Описание	Количество
1	U034 01.01.000	Основная рама	1
2	Втулка GSM-3539-30	Втулка GSM-3539-30	6
3	U034 01.00.001	Проушина	1
4	U034 01.02.000	Кронштейн тяги в сборе	1
5	PN 82005	Шайба 17	8
6	PN 82175	Гайка M16 8.8	4
7	PN 82101	Винт M 16x160	4
8	U034 01.00.002	Палец	1
9	DIN 11023	Чека 6	1

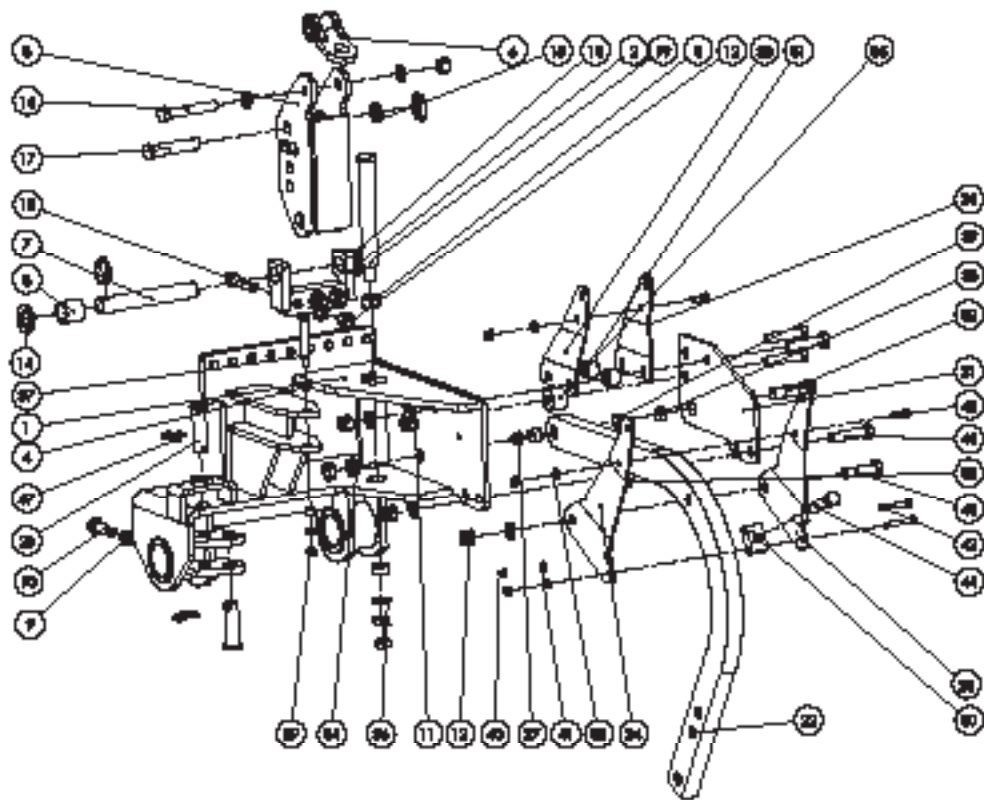
#### 4. ТРЕХТОЧЕЧНАЯ СИСТЕМА НАВЕСКИ



№	Индекс/Наименование	Описание	Количество
1	U034 02.01.000	Корпус	1
2	U034 02.02.000	Держатель	1
3	U034 02.03.000	Проушина верхней трехточечной системы навески	1
4	POD-LOZ-000200	Втулка GSM-1618-12	2
5	POD-LOZ-000202	Втулка GSM-3539-20	2
6	U034 02.05.000	Проушина	1
7	U034 02.00.002	Палец	1
8	U034 02.00.015	Втулка дистанционная	1
9	PN 82144	Гайка M20 8.8	3
10	PN 82105	Винт M20x70 8.8	2
11	PN 82005	Шайба 20	10
12	PN 82175	Гайка M20 8.8	9
13	PN 82101	Винт M20x90 10.9	3
14	PN 82005	Шайба 36	2
15	DIN 11023	Чека 11	3
16	PN 82105	Винт M20x130 10.9	1
17	U034 02.00.001	Палец соединителя	1
18	PN 82005	Шайба 26	1
19	U034 02.00.005	Палец	1

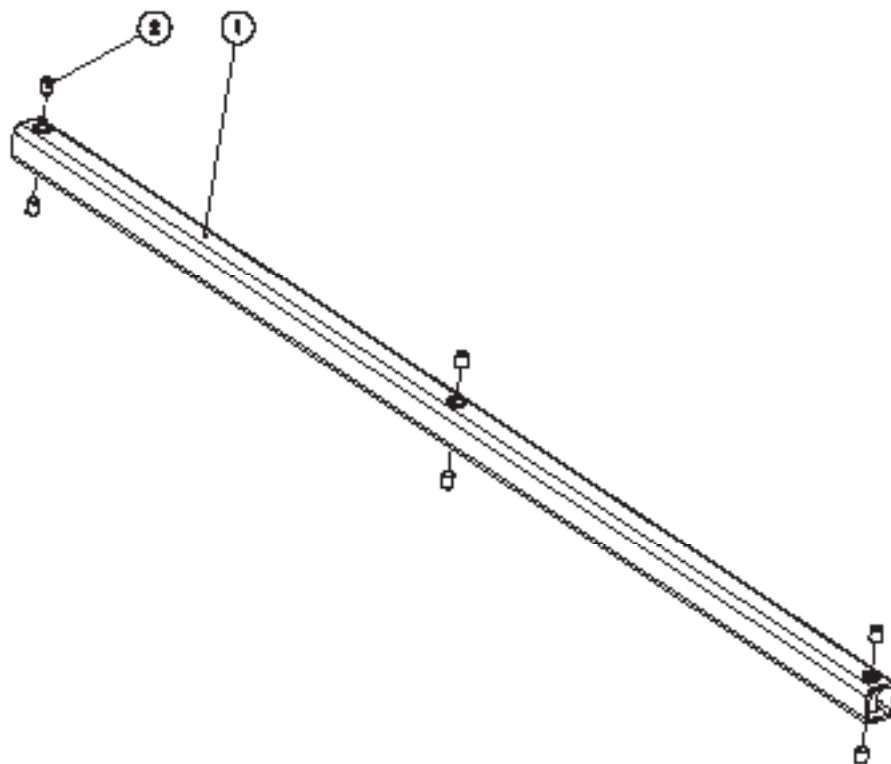
№	Индекс/Наименование	Описание	Количество
20	U034 02.00.003	Палец	2
21	U034 02.04.000	Пластина	1
22	U034 02.00.017	Стойка	1
23	U034 02.00.012	Кронштейн	1
24	U034 02.00.014	Кронштейн	1
25	U034 02.00.013	Кронштейн	1
26	U034 02.00.011	Кронштейн	1
27	POD-LOZ-000204	Втулка GSM-2528-12	1
28	POD-LOZ-000205	Втулка GSM-2528-15	1
29	POD-LOZ-000206	Втулка GSM-2528-20	2
30	U034 02.00.010	Брусok	1
31	U034 02.00.007	Втулка	2
32	U034 02.00.004	Палец	1
33	U034 02.00.009	Брусok	1
34	PN 82153	Гайка низкая M24x2	4
35	U034 02.00.008	Втулка	1
36	PN 82005	Шайба 25	1
37	U034 02.00.006	Палец	1
38	PN 82005	Шайба 13	3

#### 4. Трехточечная система навески



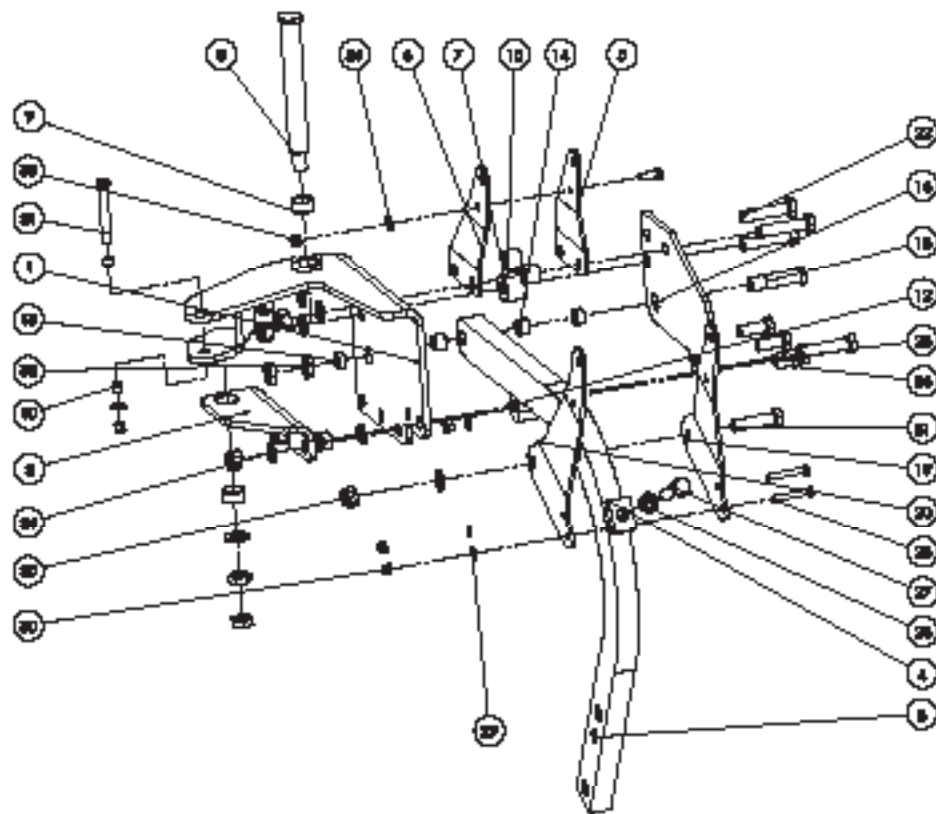
№	Индекс/Наименование	Описание	Количество
39	PN 82175	Гайка M12 8.8	3
40	PN 82175	Гайка M10 8.8	2
41	PN 82005	Шайба 10,5	2
42	PN 82101	Винт M10x70 10.9	2
43	PN 82105	Винт M12x30 8.8	2
44	U034 02.00.016	ВИНТ M20X100-10.9 PN 82105	1
45	PN 82101	Винт M20x80 8.8	1
46	PN 82101	Винт M20x90 8.8	4
47	DIN 11023	Чека 6	2

## 5. БАЛКА ШИРИНЫ ВСПАШКИ



№	Индекс/Наименование	Описание	Количество
1	U034 03.01.000	Балка	1
2	POD-LOZ-000201	Втулка GSM-1618-20	6

## 6. КРОНШТЕЙН КОРПУСА

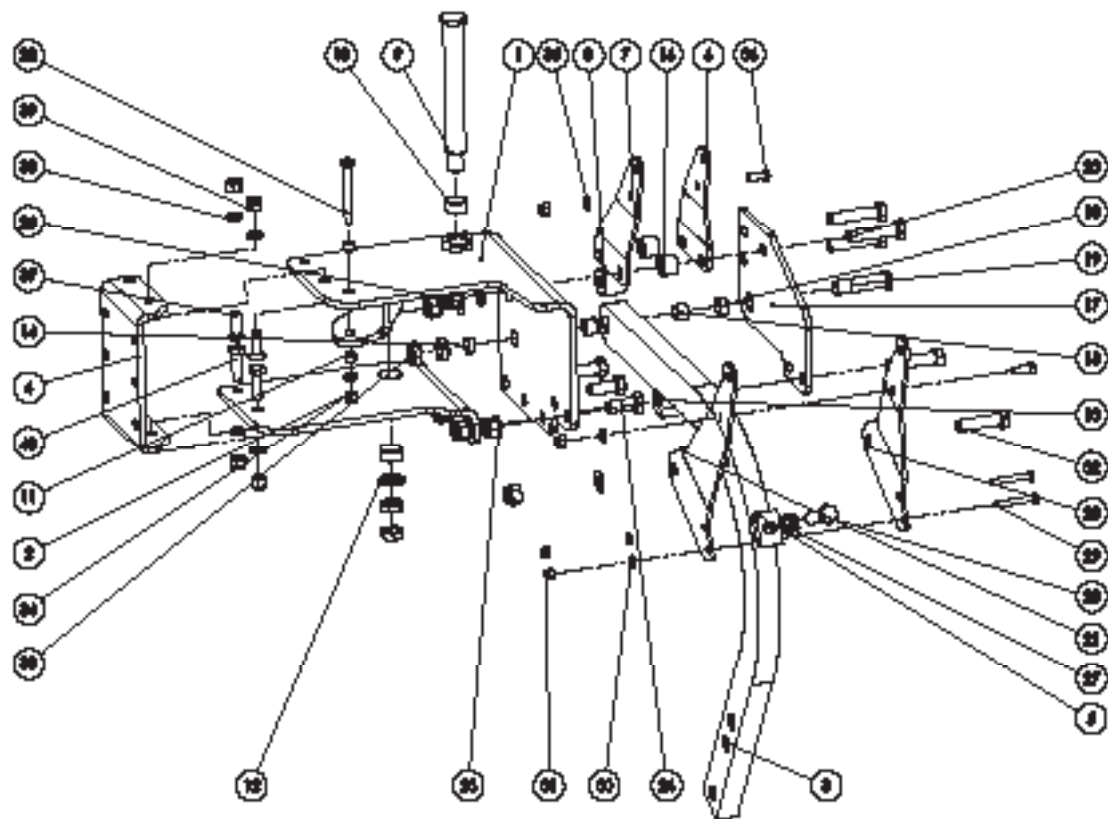




№	Индекс/Наименование	Описание	Количество
1	U034 04.01.000	Верхняя пластина	1
2	U034 04.02.000	Пластина нижняя	1
3	U034 02.00.017	Стойка	1
4	U034 02.00.010	Брусочек	1
5	U034 02.00.011	Кронштейн	1
6	U034 02.00.012	Кронштейн	1
7	U034 02.00.008	Втулка	1
8	U034 02.00.005	Палец	1
9	POD-LOZ-000202	Втулка GSM-3539-20	2
10	POD-LOZ-000200	Втулка GSM-1618-12	2
11	PN 82005	Шайба 25	1
12	U034 02.00.009	Брусочек	1
13	POD-LOZ-000204	Втулка GSM-2528-12	1
14	POD-LOZ-000206	Втулка GSM-2528-20	2
15	U034 02.00.007	Втулка	2
16	U034 02.04.000	Пластина	1
17	POD-LOZ-000205	Втулка GSM-2528-15	1
18	U034 02.00.004	Палец	1

№	Индекс/Наименование	Описание	Количество
19	U034 02.00.013	Кронштейн	1
20	U034 02.00.014	Кронштейн	1
21	U034 02.00.006	Палец	1
22	PN 82101	Винт M20x90 8.8	4
23	PN 82105	Винт M20x50 8.8	3
24	PN 82005	Шайба 20	8
25	PN 82175	Гайка M20 8.8	8
26	PN 82144	Гайка M20 8.8	1
27	U034 02.00.016	ВИНТ M20X100-10.9 PN 82105	1
28	PN 82101	Винт M10x70 10.9	2
29	PN 82005	Шайба 10,5	2
30	PN 82175	Гайка M10 8.8	2
31	PN 82101	Винт M20x80 8.8	1
32	PN 82153	Гайка низкая M24x2	4
33	PN 82175	Гайка M12 8.8	3
34	PN 82005	Шайба 13	3
35	PN 82105	Винт M12x30 8.8	2

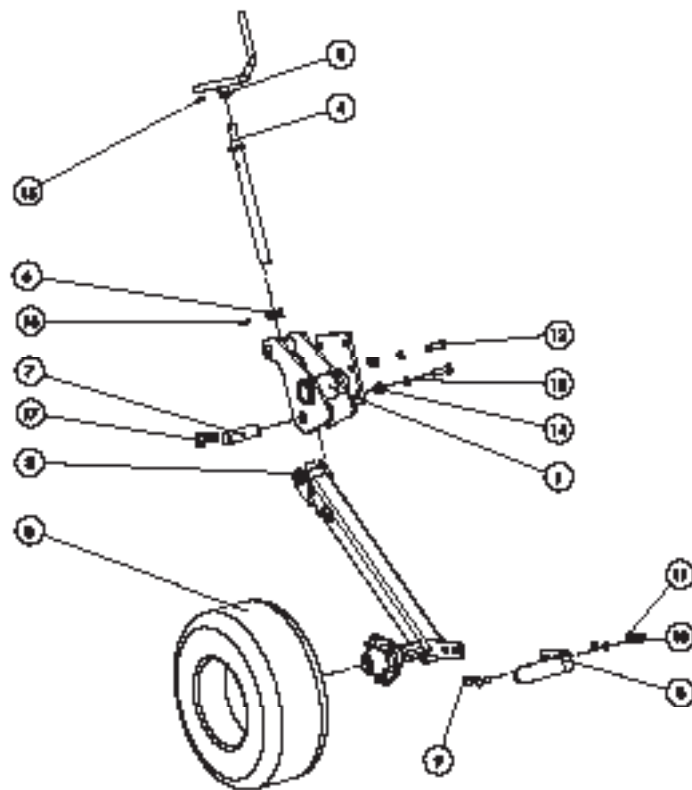
## 7. КРОНШТЕЙН КОРПУСА II



№	Индекс/Наименование	Описание	Количество
1	U034 05.01.000	Верхняя пластина	1
2	U034 05.02.000	Пластина нижняя	1
3	U034 02.00.017	Стойка	1
4	U034 05.00.001	Пластина кронштейна колеса	1
5	U034 02.00.010	Брусочек	1
6	U034 02.00.011	Кронштейн	1
7	U034 02.00.012	Кронштейн	1
8	U034 02.00.008	Втулка	1
9	U034 02.00.005	Палец	1
10	POD-LOZ-000202	Втулка GSM-3539-20	2
11	POD-LOZ-000200	Втулка GSM-1618-12	2
12	PN 82005	Шайба 25	1
13	U034 02.00.009	Брусочек	1
14	POD-LOZ-000204	Втулка GSM-2528-12	1
15	POD-LOZ-000206	Втулка GSM-2528-20	2
16	U034 02.00.007	Втулка	2
17	U034 02.04.000	Пластина	1
18	POD-LOZ-000205	Втулка GSM-2528-15	1
19	U034 02.00.004	Палец	1
20	U034 02.00.013	Кронштейн	1

№	Индекс/Наименование	Описание	Количество
21	U034 02.00.014	Кронштейн	1
22	U034 02.00.006	Палец	1
23	PN 82101	Винт M20x90 8.8	4
24	PN 82105	Винт M20x50 8.8	3
25	PN 82005	Шайба 20	8
26	PN 82175	Гайка M20 8.8	8
27	PN 82144	Гайка M20 8.8	1
28	U034 02.00.016	ВИНТ M20X100-10.9 PN 82105	1
29	PN 82101	Винт M10x70 10.9	2
30	PN 82005	Шайба 10,5	2
31	PN 82175	Гайка M10 8.8	2
32	PN 82101	Винт M20x80 8.8	1
33	PN 82153	Гайка низкая M24x2	4
34	PN 82175	Гайка M12 8.8	3
35	PN 82005	Шайба 13	3
36	PN 82105	Винт M12x30 8.8	2
37	DIN 7991	Винт M16x45 8.8	2
38	PN 82005	Шайба 17	4
39	PN 82175	Гайка M16 8.8	4
40	PN 82105	Винт M16x50 8.8	2

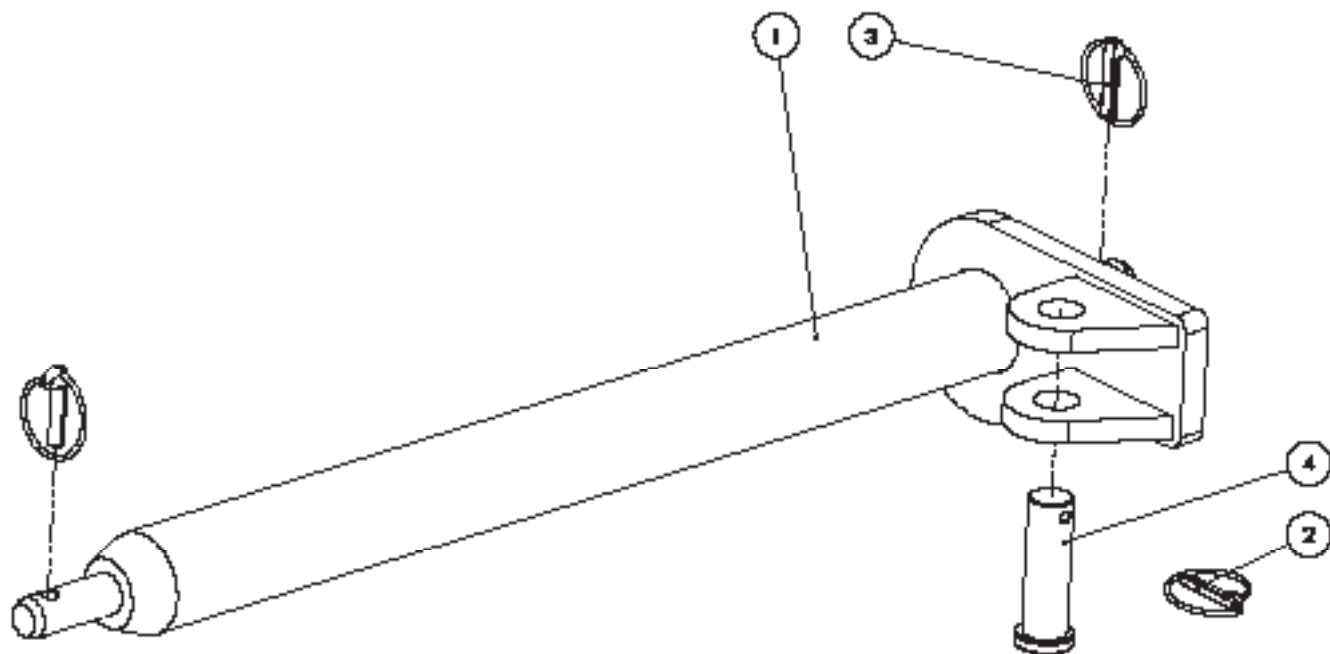
## 8. КРОНШТЕЙН КОЛЕСА



№	Индекс/Наименование	Описание	Количество
1	U034 06.01.000	Кронштейн	1
2	U034 06.02.000	Кронштейн колеса	1
3	25K23X8,5-12ST-5510PR	Колесо 23-8.5-12 10PR	1
4	U034 06.03.000	Винт	1
5	U034 06.04.000	Ручка	1
6	U034 06.00.003	Втулка	1
7	U034 06.00.001	Палец	1
8	U034 06.00.002	Граблина	1

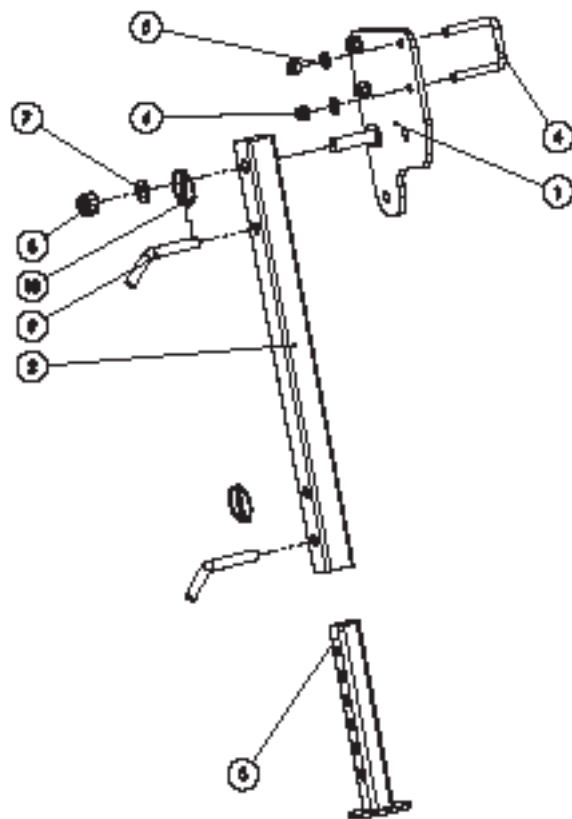
№	Индекс/Наименование	Описание	Количество
9	PN 82406	Винт M12x35 8.8	2
10	PN 82005	Шайба 13	2
11	PN 82175	Гайка M12 8.8	2
12	PN 82105	Винт M16x50 8.8	4
13	PN 82005	Шайба 17	4
14	PN 82175	Гайка M16 8.8	4
15	PN 85023	Пружинный штифт 6x32	1
16	PN 85023	Пружинный штифт 8x50	1
17	PN 82425	Шплинт f16 R-один	1

## 9. БАЛКА ТРЕХТОЧЕЧНОЙ СИСТЕМЫ НАВЕСКИ



№	Индекс/Наименование	Описание	Количество
1	U034 07.01.000	Балка	1
2	DIN 11023	Чека 6	1
3	DIN 11023	Чека 11	2
4	U034 02.00.003	Палец	1

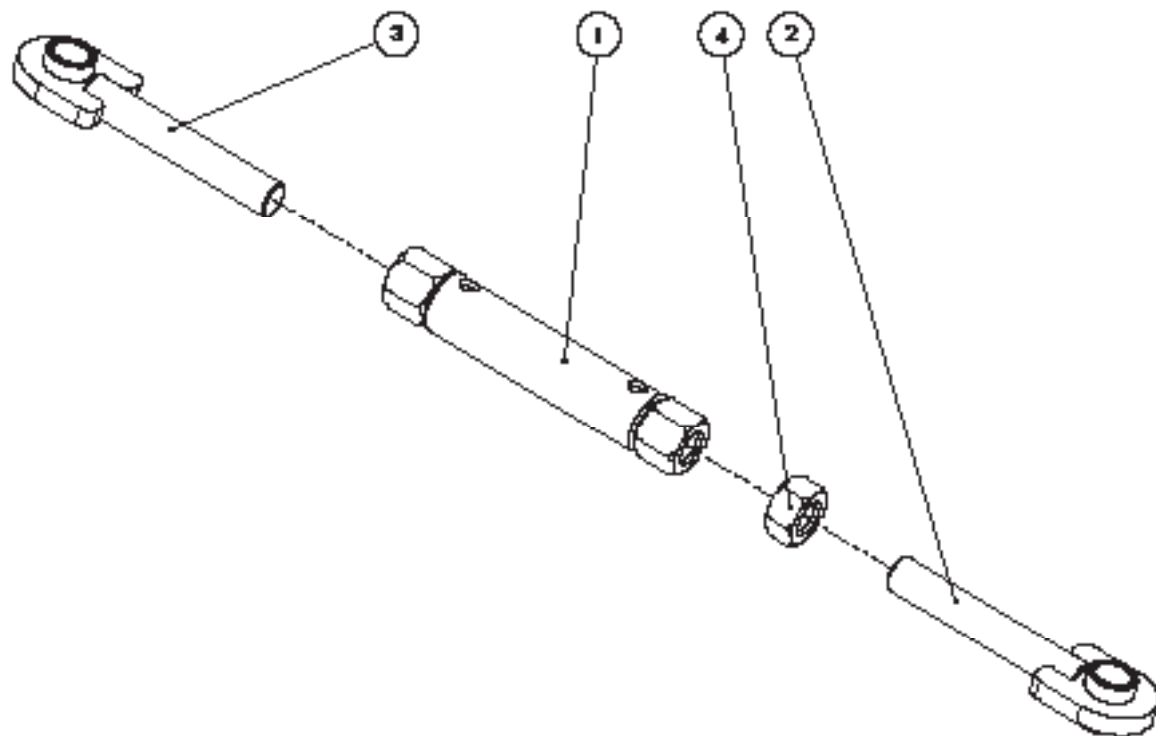
## 10. ОПОРНАЯ ПЯТА





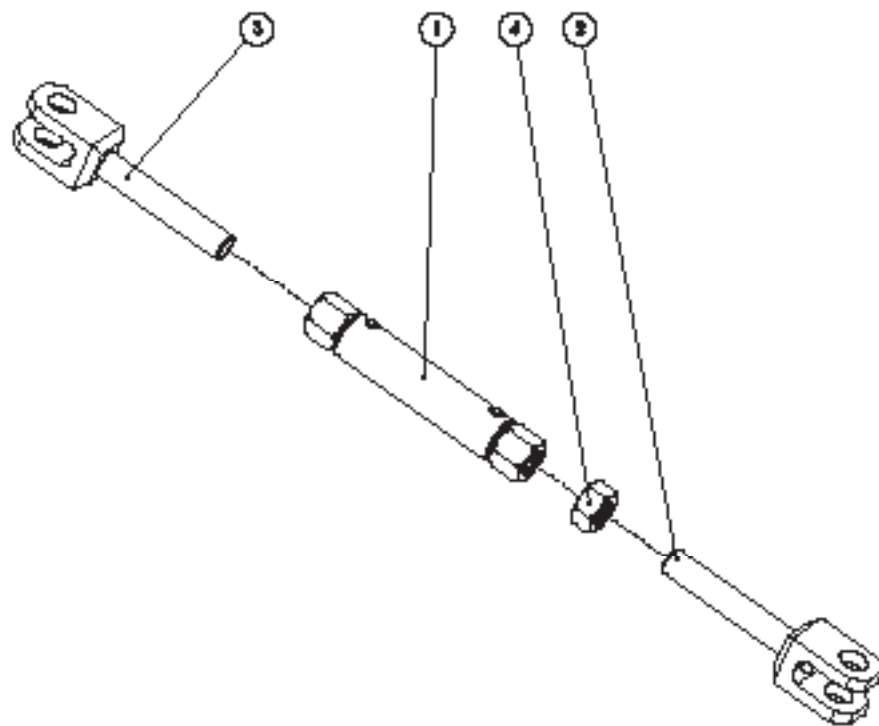
№	Индекс/Наименование	Описание	Количество
1	U034 08.02.000	Пластина крепящая	1
2	U034 08.00.001	Кронштейн	1
3	U034 08.01.000	Опорная пята	1
4	U034 08.00.003	Болт бугельный	2
5	PN 82005	Шайба 13	4
6	PN 82175	Гайка M12 8.8	4
7	PN 82005	Шайба 20	1
8	PN 82175	Гайка M20 8.8	1
9	U034 08.00.002	Палец	2
10	DIN 11023	Чека 6	2

## 11. БОЛТ РЕГУЛИРОВКИ ПЕРВОЙ БОРозДЫ



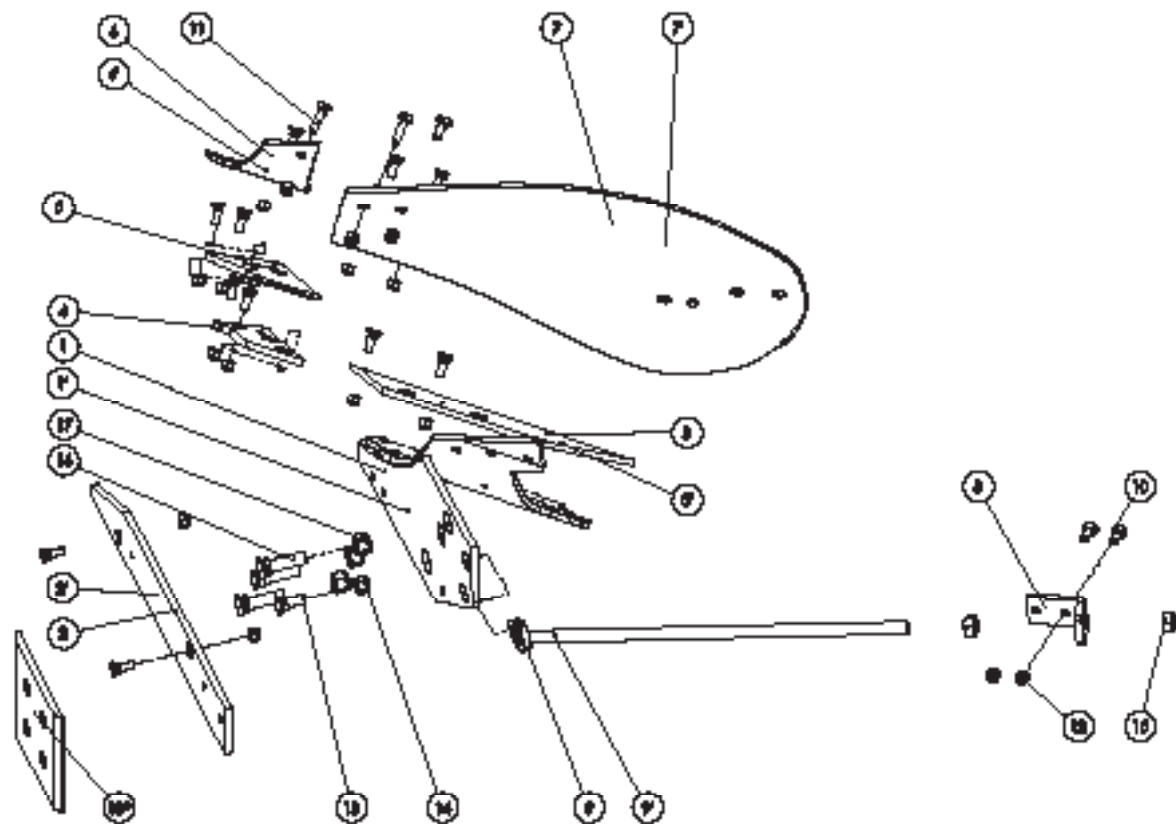
№	Индекс/Наименование	Описание	Количество
1	U034 09.01.000	Соединитель	1
2	U034 09.03.000	Винт	1
3	U034 09.02.000	Винт	1
4	U034 09.00.001	Контргайка	1

## 12. НАТЯЖНОЙ БОЛТ



№	Индекс/Наименование	Описание	Количество
1	U034 09.01.000	Соединитель	1
2	U034 10.02.000	Винт	1
3	U034 10.01.000	Винт	1
4	U034 09.00.001	Контргайка	1

### 13. КОРПУС А, В

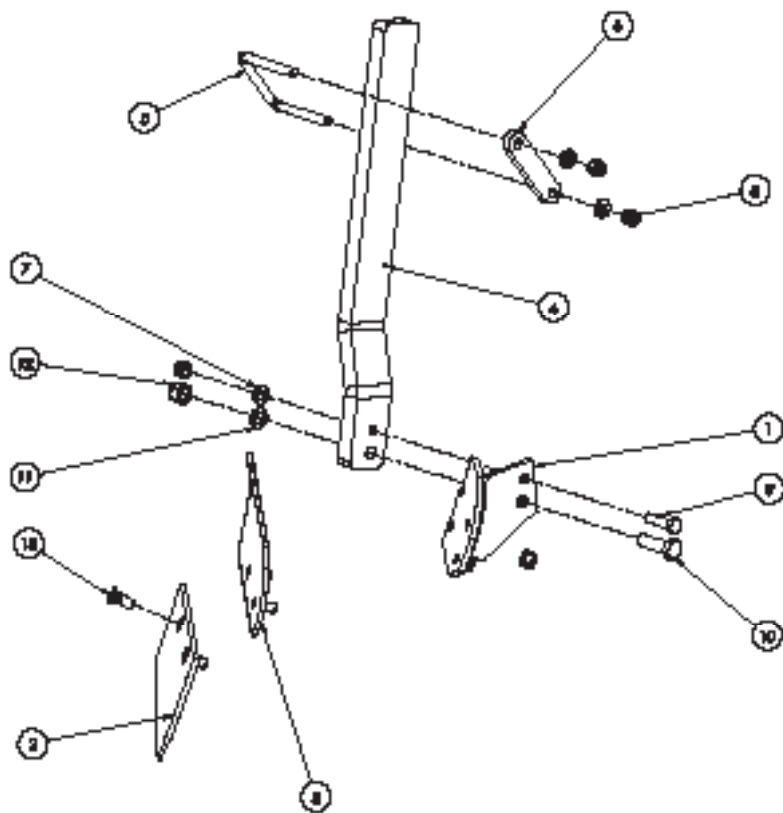


№	Индекс/Наименование	Описание	Количество
1	U034 11.01.000	Корпус В	1
1'	U034 12.01.000	Корпус А	1
2	U034 11.00.006	Полоз В	1
2'	U034 12.00.004	Полоз А	1
3	U034 11.00.004	Лемех В	1
3'	U034 12.00.003	Лемех А	1
4	U034 11.00.005	Основание под долото	1
5	U034 11.00.003	Долото	1
6	U034 11.00.002	Грудь В	1
6'	U034 12.00.002	Грудь А	1
7	U034 11.00.001	Отвал В	1
7'	U034 12.00.001	Отвал А	1

№	Индекс/Наименование	Описание	Количество
8	U034 11.00.007	Держатель	1
9	U034 11.02.000	Кронштейн В	1
9'	U034 12.02.000	Кронштейн А	1
10	PN 82402	Винт M12x35 10,9	14
11	PN 82402	Винт M12x50 10,9	2
12	PN 82175	Гайка M12 8.8	16
13	PN 82402	Винт M16x45 10,9	1
14	PN 82175	Гайка M16 8.8	1
15	PN 82175	Гайка M20 8.8	2
16	PN 82402	Винт M20x75 10,9	3
17	PN 82175	Гайка M20 8.8	3
18*	U034 11.00.008	Пята	1

\* - только в случае последнего корпуса плуга

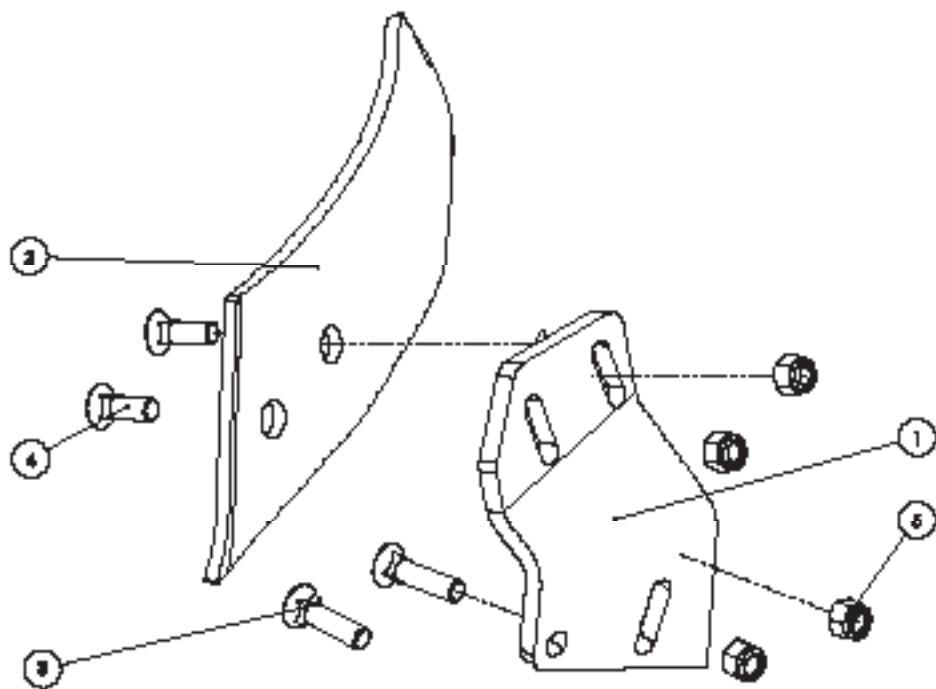
## 14. ПРЕДПЛУЖНИК





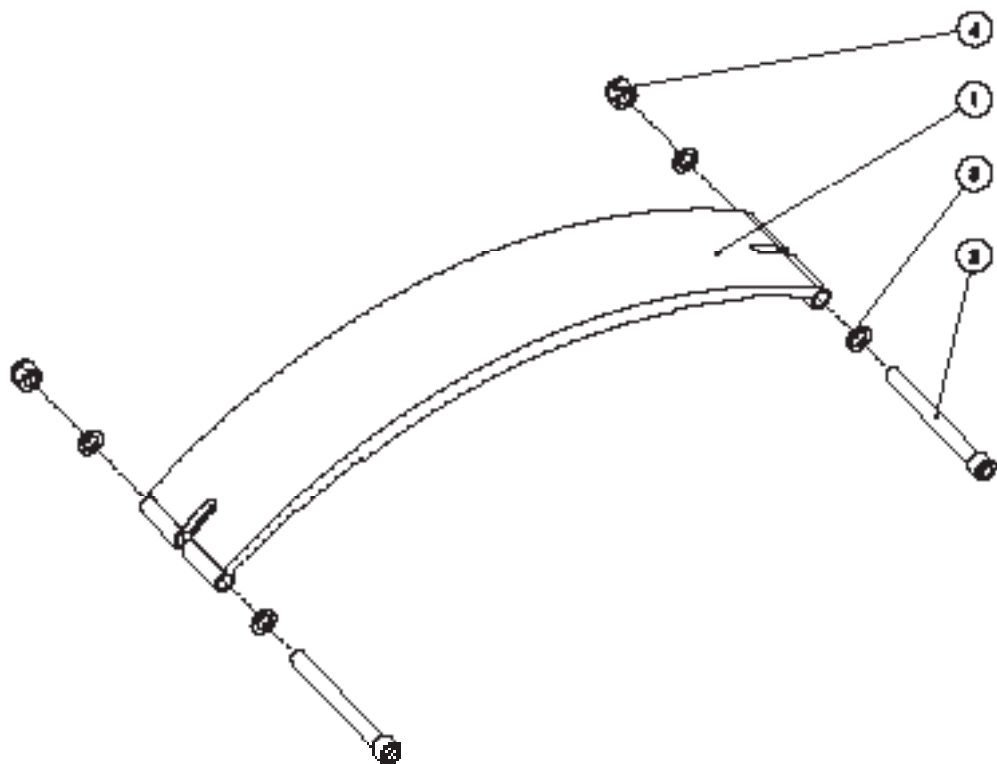
№	Индекс/Наименование	Описание	Количество
1	U034 13.01.000	Корпус предплужника	1
2	U034 13.00.002	Лемех предплужника	1
3	U034 13.01.003	Отвал предплужника	1
4	U034 13.01.004	Стойка предплужник	1
5	U034 13.01.005	Крепление I	1
6	U034 13.01.006	Крепление II	1
7	PN 82005	Шайба 13	3
8	PN 82175	Гайка M12	7
9	PN 82101	Винт M12x50 8.8	1
10	PN 82101	Винт M16x60 8.8	1
11	PN 82005	Шайба 17	1
12	PN 82175	Гайка M16	1
13	PN 82402	Винт M12x30 10.9	4

## 15. НОЖ



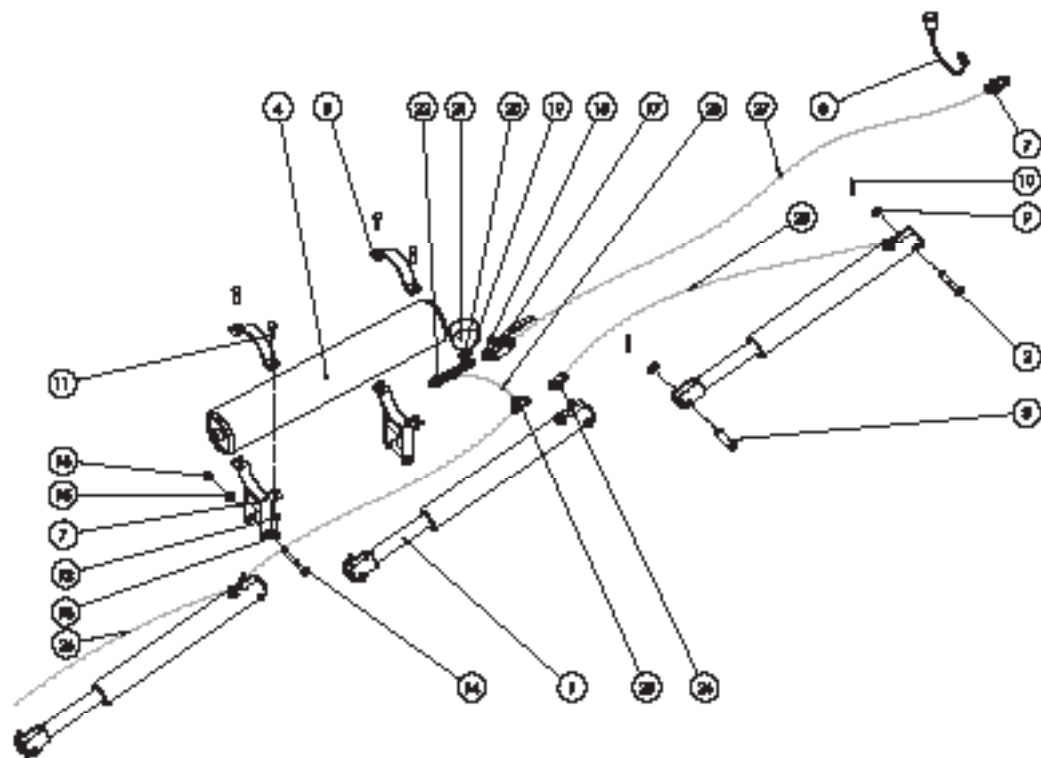
№	Индекс/Наименование	Описание	Количество
1	U034 14.00.001	Кронштейн	1
2	U034 14.00.002	Нож	1
3	PN 82402	Винт M12x50 10,9	2
4	PN 82402	Винт M12x35 10,9	2
5	PN 82175	Гайка M12 8.8	4

## 16. РЕССОРА



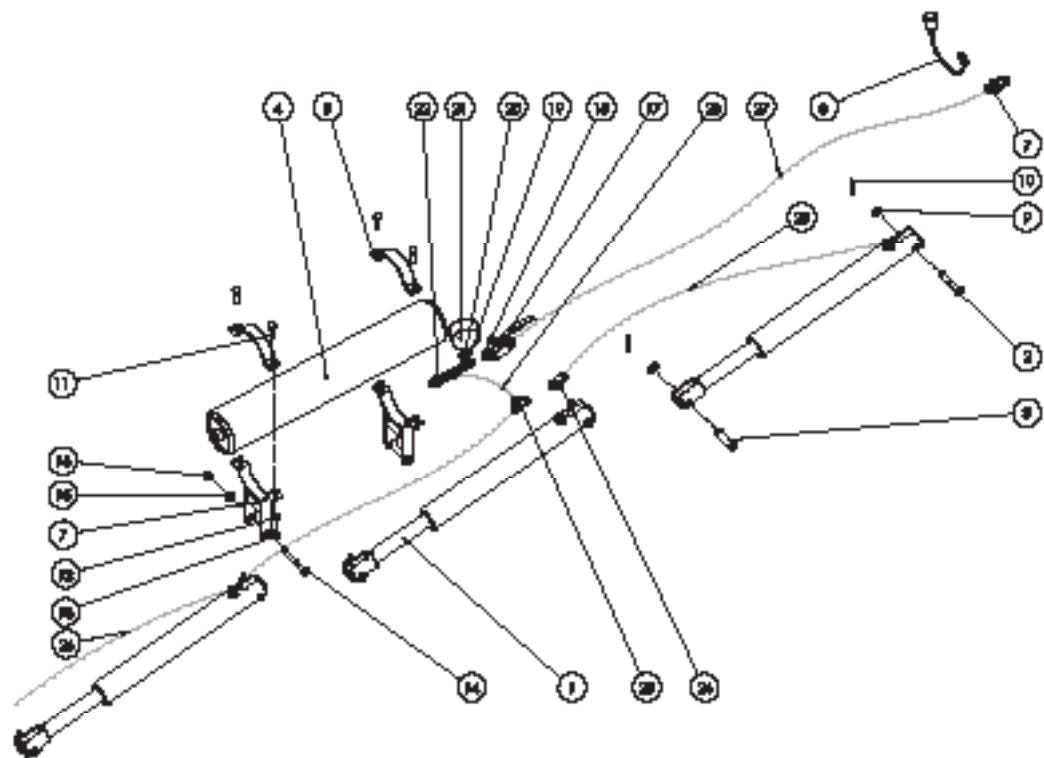
№	Индекс/Наименование	Описание	Количество
1	POD-KOS-000097	Рессора	1
2	PN 82302	Винт M16x170 12,9	2
3	PN 82005	Шайба 17	4
4	PN 82175	Гайка M16 8.8	2

## 17. ГИДРАВЛИЧЕСКАЯ ЗАЩИТА



№	Индекс/Наименование	Описание	Количество		
			U-034	U -034/1	U -034/2
1	POD-HSL-000162	Гидроцилиндр UCN-35-175	3	4	5
2	U034 16.00.002	Палец	3	4	5
3	U034 16.00.001	Палец	3	4	5
4	POD-HPZ-000201	Гидроаккумулятор 100-4	1	1	1
5	U034 16.01.101	Обойма	2	2	2
6	U034 16.01.100	Кронштейн	2	2	2
7	24ZWE13-M18x1,5	Вилка EURO M18x1,5	1	1	1
8	24ZWNE13	Насадка вилки Euro	1	1	1
9	PN 82005	Шайба 17	6	8	10
10	PN 82001	Шплинт 3,2x40	6	8	10
11	PN 82105	Винт M10x35 8.8	4	4	4
12	PN 82005	Шайба 10,5	4	4	4
13	PN 82175	Гайка M10 8.8	4	4	4
14	PN 82105	Винт M12x90 8.8	2	2	2
15	PN 82005	Шайба 13	2	2	2
16	PN 82175	Гайка M12	2	2	2

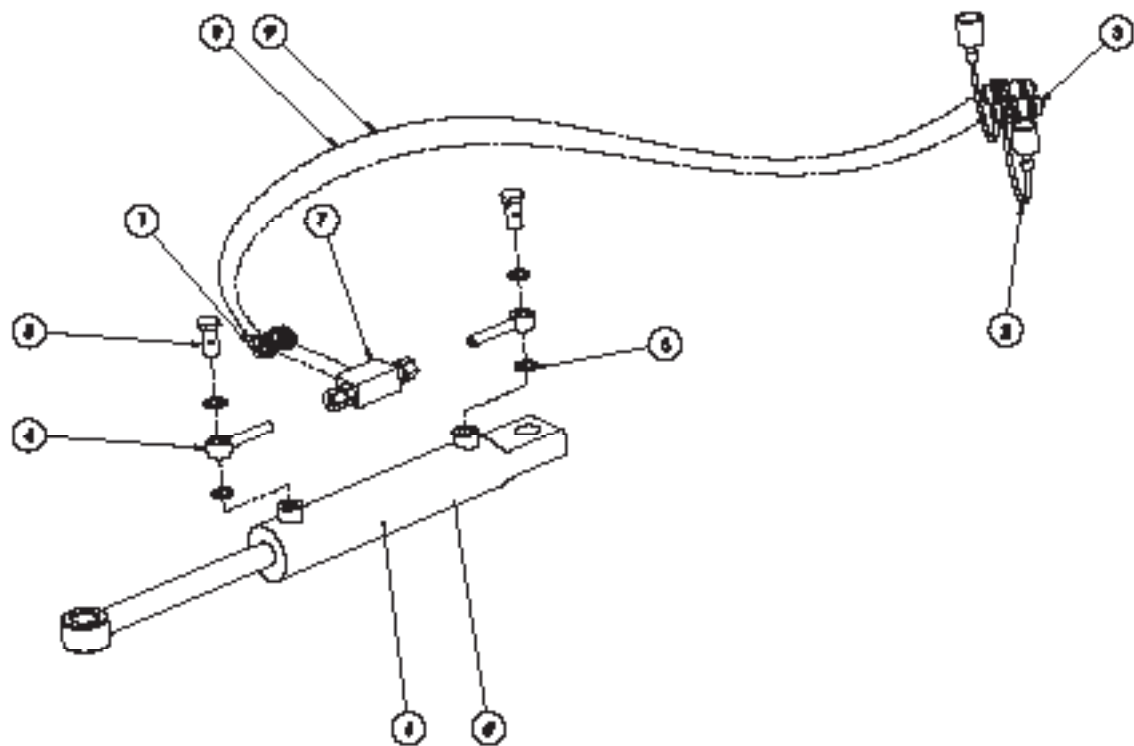
## 17. ГИДРАВЛИЧЕСКАЯ ЗАЩИТА





№	Индекс/Наименование	Описание	Количество		
			U-034	U -034/1	U -034/2
17	POD-HZW-000032	Шаровый кран	1	1	1
18	POD-HKR-000149	Муфта 18x18	2	2	2
19	POD-HKR-00151	Муфта четвертник 18x18x18x18	1	1	1
20	POD-HKR-000150	Муфта 1/4"x18	1	1	1
21	POD-HPZ-000204	Манометр 160 бар	1	1	1
22	POD-HKR-000096	Фитинг 3/4"x18	1	1	1
23	POD-HKR-000110	T-образная муфта 18ХМ18х18 гайка боковая	1	1	1
24	POD-HKR-000002-1	T-образная муфта 18ХМ18х18 гайка верхняя	1	2	3
25		Провод гидр. А90А/211/10 L-1200	2	2	2
26		Провод гидр. АА/211/10 L-1200		1	2
27		Провод гидр. АА/211/10 L-2500	1	1	1
28		Провод гидр. А90А/211/10 600	1	1	1

## 18. РЕГУЛИРОВКА ШИРИНЫ ВСПАШКИ



№	Индекс/Наименование	Описание	Количество		
			U-034	U -034/1	U -034/2
1	24KP3-8 18	Фитинг прямой 3/8x18-1,5	2	2	2
2	24ZWNE13	Насадка клапана вилки	2	2	2
3	24ZWE13-M18x1,5	Вилка EURO M18x1,5	2	2	2
4	U034 17.00.001	Трубка с наконечником с проушиной M18	2	2	2
5	24UPPM18	Уплотнительное кольцо 26x18	4	4	4
6	POD-HSL-000139	Сервомотор UCJ37-60/30/230	1	1	
6'	U034/2 17.01.000	Сервомотор UCJ38-60/30/240			1
7	POD-HZW-000038	Клапан VBPDE-3/8" L2 CEHC	1	1	1
8	24SO18/1,5	Болт с проушиной M18x1,5	2	2	2
9		A90A/211/10 L=2000	2	2	
9'		A90A/211/10 L=2800			2

ПРОДАЖА **METAL-FACH®**

16-100 Сокулка, ул. Кресова, 62  
тел.: +48 85 711 07 88, факс: +48 85 711 07 89  
handel@metalfach.com.pl

СЕРВИСНОЕ ОБСЛУЖИВАНИЕ **METAL-FACH®**

16-100 Сокулка, ул. Кресова, 62  
тел.: +48 85 711 07 80, факс: +48 85 711 07 93,  
serwis@metalfach.com.pl

ОПТОВЫЙ СКЛАД, ЗАПАСНЫЕ ЧАСТИ **METAL-FACH®**

16-100 Сокулка, ул. Кресова, 62  
тел.: +48 85 711 07 81, факс: +48 85 711 07 93,  
hurtownia@metalfach.com.pl

**METAL-FACH®**

ООО »METAL-FACH«, УЛ. КРЕСОВА, 62; 16-100 СОКУЛКА