



16 - 100 СОКУЛКА, ул. КРЕСОВА 62

ПЛАТФОРМА ДЛЯ BELT 954 КАТАЛОГ ЗАПЧАСТЕЙ

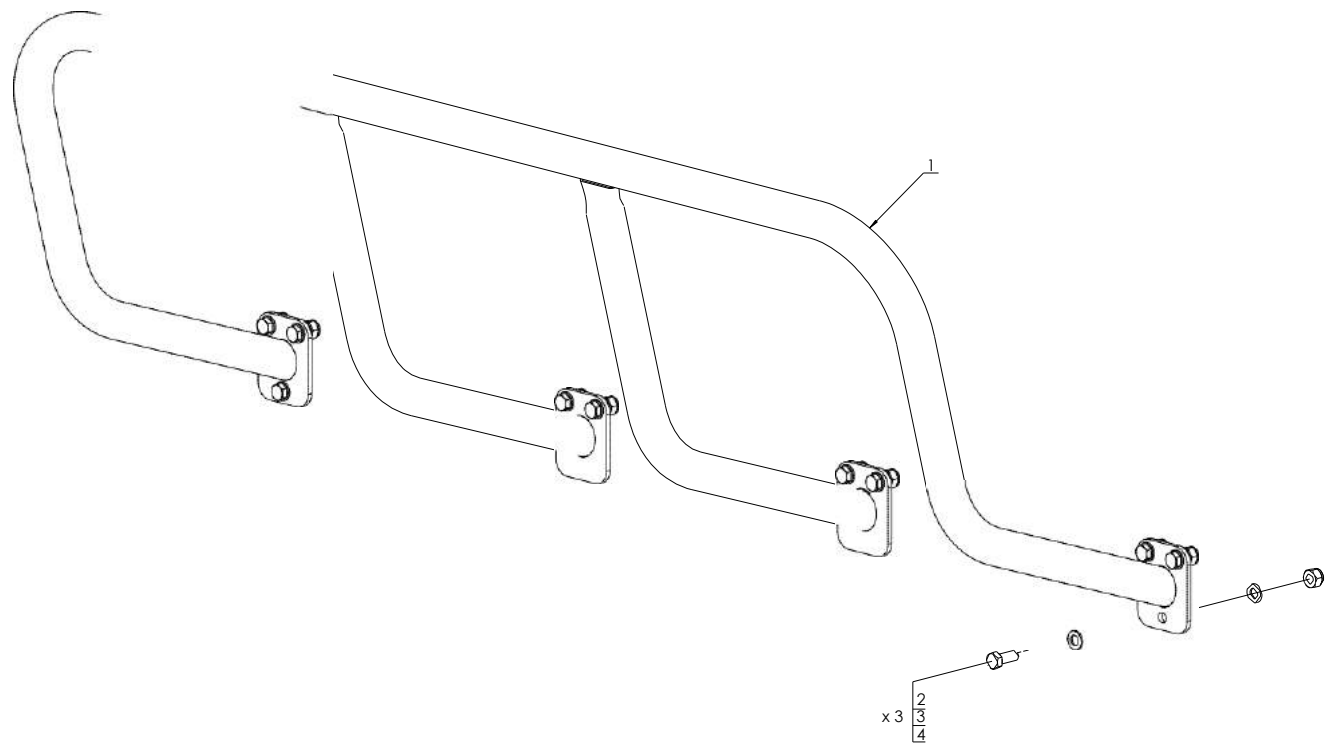
ВЫПУСК I, 2015 PL



СОДЕРЖАНИЕ

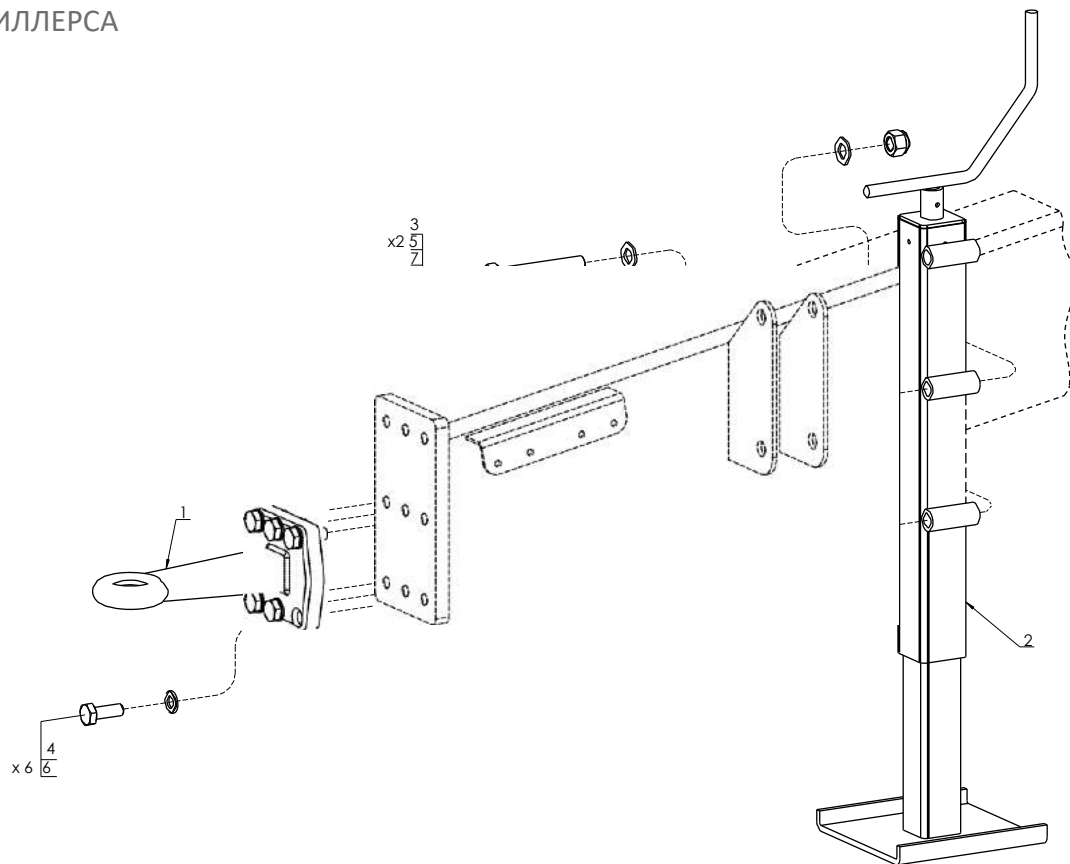
1.	БОРТА	4
2.	БАШМАК ПИЛЛЕРСА	6
3.	ПОДВЕСКА, РУЧНОЙ ТОРМОЗ	8
4.	ЭЛЕКТРИЧЕСКАЯ СИСТЕМА	10
5.	ТОРМОЗНАЯ СИСТЕМА ОДНОКОНТУРНАЯ	12
6.	ТОРМОЗНАЯ СИСТЕМА ДВУХКОНТУРНАЯ	14
7.	ТОРМОЗНАЯ СИСТЕМА ГИДРАВЛИЧЕСКАЯ	18

1. БОРТА



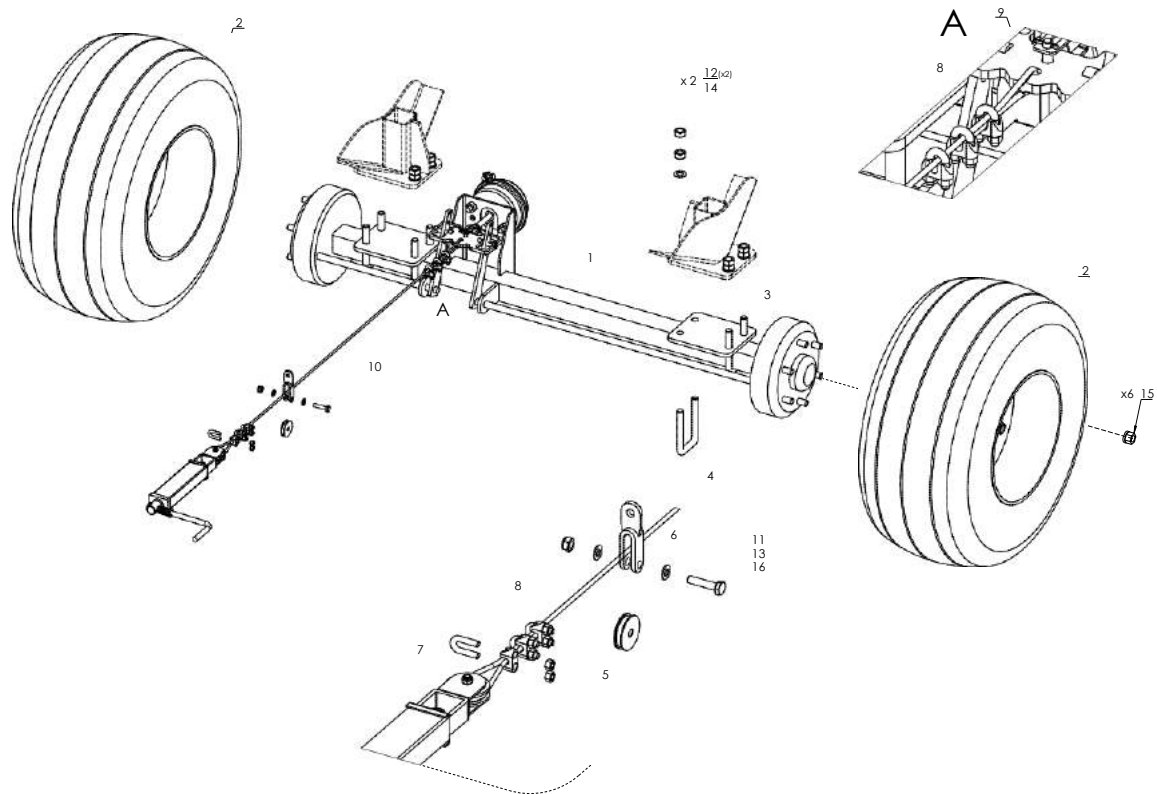
№	Название узла либо запчасти	№ рисунка или индекс	Норма	Количество в комплекте
1	Борта	T954 02.03.00	-	2
2	Болт М16х50	23S16/50OC 8,8	DIN 931	20
3	Круглая прокладка 17	23P16OC	DIN 125	40
4	Самоблокирующаяся гайка М16	23NS16OC	DIN 985	20

2. БАШМАК ПИЛЛЕРСА



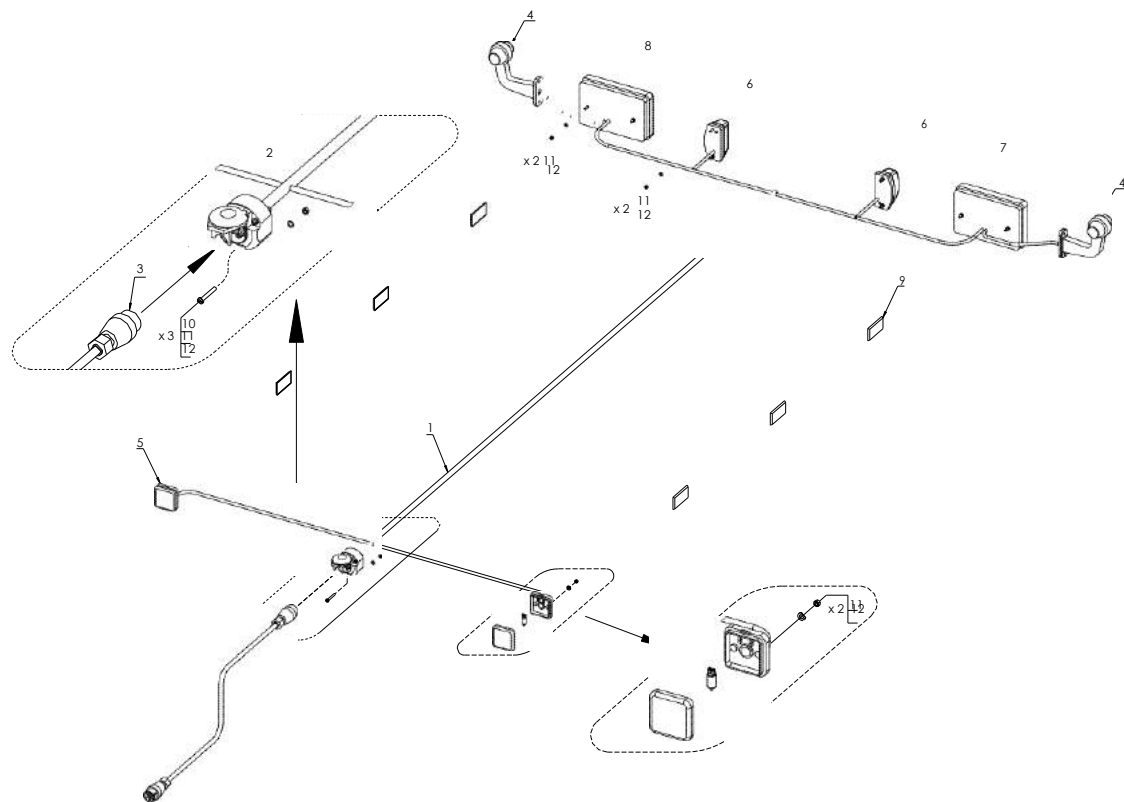
№	Название узла либо запчасти	№ рисунка или индекс	Норма	Количество в комплекте
1	Глаз форсунка	POD-ODL-000053	-	1
2	Башмак пиллерса	POD-OGL-000372	-	1
3	Болт M20x120	23S20/120	DIN 931	2
4	Болт M16x50	23S16/50OC 8,8	DIN 931	6
5	Круглая прокладка 21	23P20OC	DIN 125	4
6	Круглая прокладка 17	23P16OC	DIN 125	6
7	Гайка M20x1,5	23N20OC	DIN 934	2

3. ПОДВЕСКА, РУЧНОЙ ТОРМОЗ



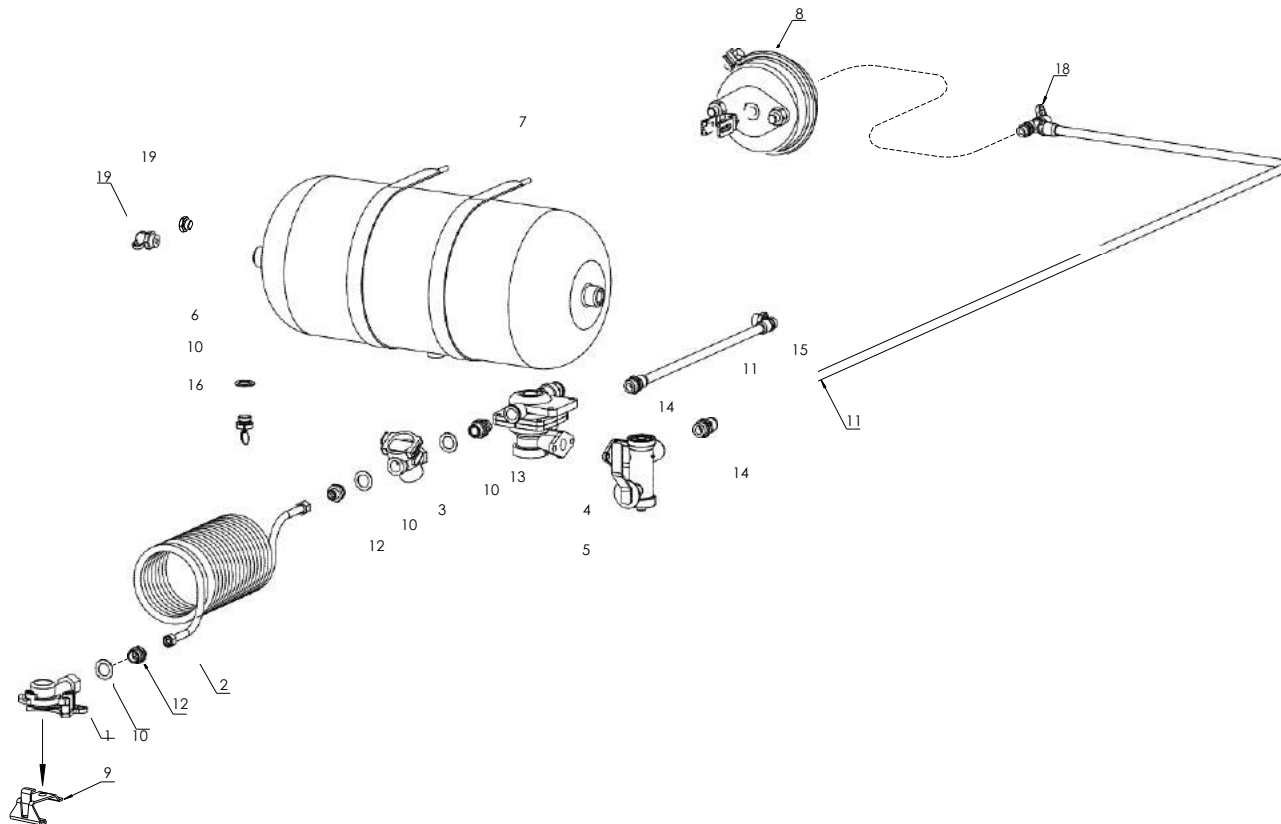
№	Название узла либо запчасти	№ рисунка или индекс	Норма	Количество в комплект
1	Тормозная ось	25OS1800-400GX80	-	1
2	Колесо 400/60-15.3	25K400/60/15,3	-	2
3	Зажим под U-образную скобу	T954 02.02.2004	-	2
4	U-образная скоба	T954 02.02.2007	-	4
5	Шкив	T710-1 061.010.001	-	1
6	Держатель кружка	T954 02.01.2020	-	1
7	Натяжение тормоза	POD-UGL-000673	-	1
8	Канатный зажим 10 мм	POD-ELZ-000075	DIN 741	6
9	Коуш для троса 6 мм	POD-ELZ-000365	DIN 6899	1
10	Стальной трос 6 мм	23LS6	DIN 3060	4 м
11	Болт M10x45	23S10/45OC	DIN 931	1
12	Круглая прокладка 21	23P20OC	DIN 125	8
13	Круглая прокладка 10,5	23P10OC	DIN 125	2
14	Гайка M20x1,5	23N20/1,5OC	DIN 834	16
15	Гайка колеса M18	(кпл. с осью)	DIN 74361H	12
16	Самоблокирующаяся гайка M10	23NS10OC	DIN 985	1

4. ЭЛЕКТРИЧЕСКАЯ СИСТЕМА



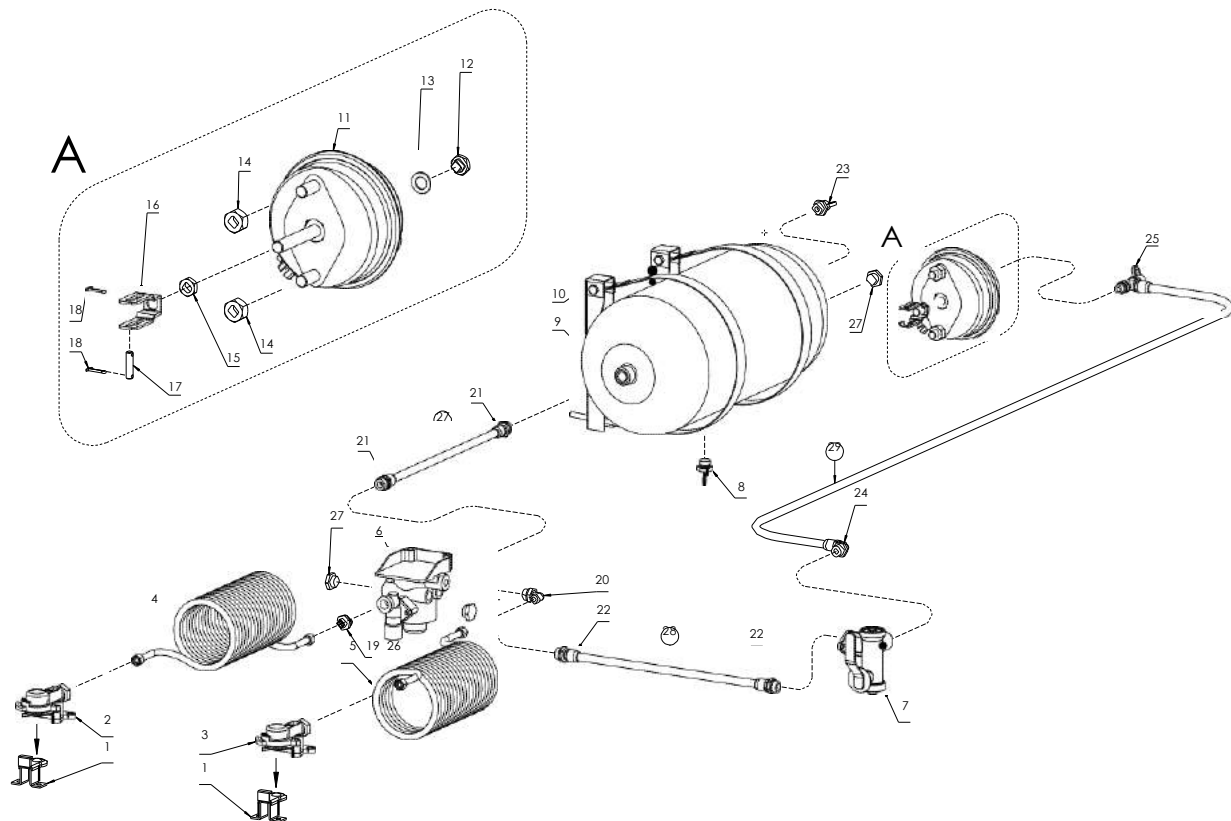
№	Название узла либо запчасти	№ рисунка или индекс	Норма	Количество в комплекте
1	Связка прицепа к bel T014	POD-ELK-000328	-	1
2	7-контактный разъем	(кпл. со связкой)	-	1
3	Кабель для соединения с тягачом L 3000	(кпл. со связкой)	-	1
4	Лампа контурная на стреле	POD-ELK-000028-1	-	2
5	Лампочка квадратная контурная с отражателем	POD-ELK-000011-1	-	2
6	Лампочка номерного знака	POD-ELK-000327	-	2
7	Лампа соединенная с отражающим треугольником (левая)	POD-ELK-000012-1	-	1
8	Лампа соединенная с отражающим треугольником (правая)	POD-ELK-000013-1	-	1
9	Прямоугольный отражатель самоклеящийся	POD-UGL-000019-1	-	6
10	Винт с цилиндрической головкой M5x30	(кпл. со связкой)	DIN 7985	6
11	Круглая прокладка 5,5	(кпл. со связкой)	DIN 933	18
12	Гайка M5	(кпл. со связкой)	DIN 934	18
Комплект лампочек				
1	Лампа контурная на стреле	R5W 12V		1
2	Лампочка квадратная контурная с отражателем	W5W 12V 5W		1
3	Лампочка номерного знака	C5W 12V		1
4	Лампа соединенная с отражающим треугольником	C5W 12V/ 21W 12V		1/2

5. ТОРМОЗНАЯ СИСТЕМА ОДНОКОНТУРНАЯ



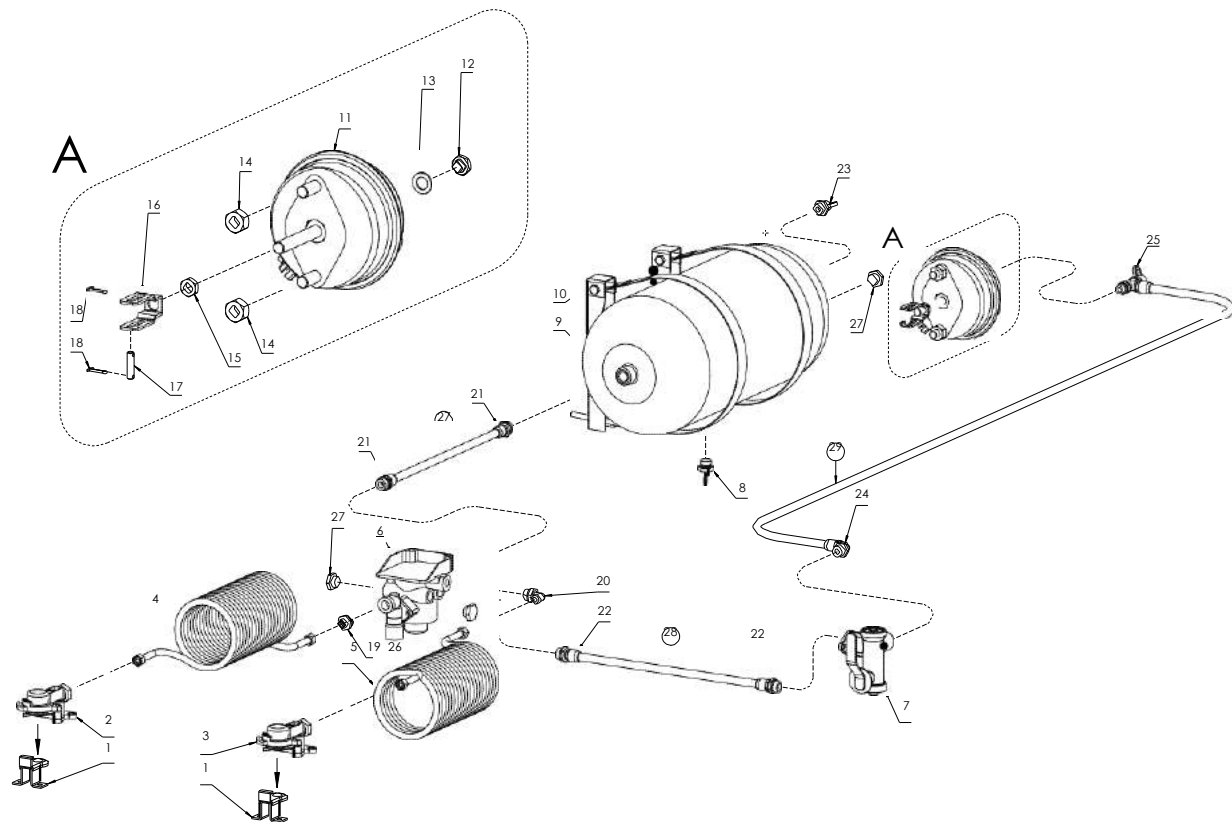
№	Название узла либо запчасти	№ рисунка или индекс	Норма	Количество в комплекте
1	Соединение провода черное твердое	25ZP		1
2	Спиральный провод 6 м	P0D-PNE-000004		1
3	Фильтр пневматической системы	P0D-0GL-000021-1		1
4	Вентиль торможения прицепа	25ZHP		1
5	Регулятор силы торможения	P0D-0GL-000067		1
6	Резервуар воздуха 40л	P0D-0GL-000026-1		1
7	Подпорка резервуара кпл.	T009-2 04.12.00		2
8	Мембранный привод 24' кпл.	P0D-0GL-000321		1
9	Держатель пневматического соединения	P0D-0GL-000573		1
10	Уплотняющая прокладка	24UPPM24		4
11	Текалан \varnothing 15x1,5	P0D-TSZ-000051		8 м
12	Редукционный ниппель M22x1,5 M22x1,5	(кпл. с проводом)		2
13	Перегородочная втулка M22x1,5, внут. M16x1,5 с гайкой			1
14	Соединитель простой M22x1,5 \varnothing 15			2
15	Соединитель коленко M22x1,5 \varnothing 15			1
16	Вентиль отвода воды M22x1,5			1
17	Контрольное соединение M22x1,5	Комплект:		1
18	Тройник M16x1,5 \varnothing 15 с контрольным ниппелем сбоку	P0D-HKR-000157		1
19	Пробка M22x1,5			1

6. ТОРМОЗНАЯ СИСТЕМА



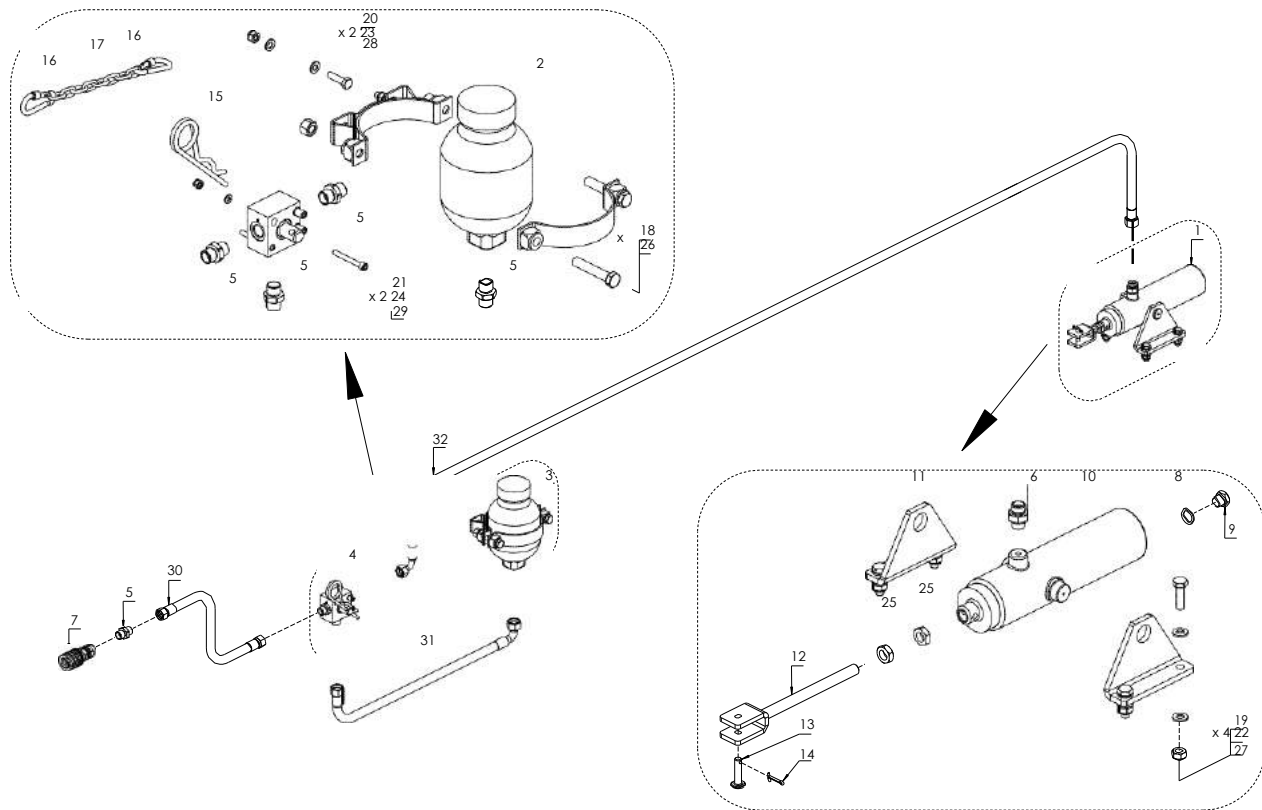
№	Название узла либо запчасти	№ рисунка или индекс	Норма	Количество в комплекте
1	Пустое соединение проводов		452 402 000 0	2
2	Твердое красное соединение с фильтром		952 201 004 0	1
3	Твердое желтое соединение с фильтром		952 201 003 0	1
4	Пневматический спиральный провод, красный		PPU-C-M16	1
5	Пневматический спиральный провод, желтый		PPU-Z-M16	1
6	Тормозной вентиль прицепа		971 002 700 0	1
7	Регулятор силы торможения		475 604 010 0	1
8	Вентиль отвода воды M22x1,5		934 300 001 0	1
9	Резервуар воздуха воздуха 40l Ø 246мм, l 940мм	Комплект: POD-0GL-000789	950 540 001 0	1
10	Обойма вместилица		451 999 246 2	2
11	Мембранный привод 24'			1
12	Пробка M16x1,5			1
13	Уплотнительное кольцо 16x20			1
14	Гайка M16		4230005342	2
15	Гайка M16			1
16	Шарнир короткий			1
17	Шкворень Ø 14			1
18	Чека 4x22			2

6. ТОРМОЗНАЯ СИСТЕМА



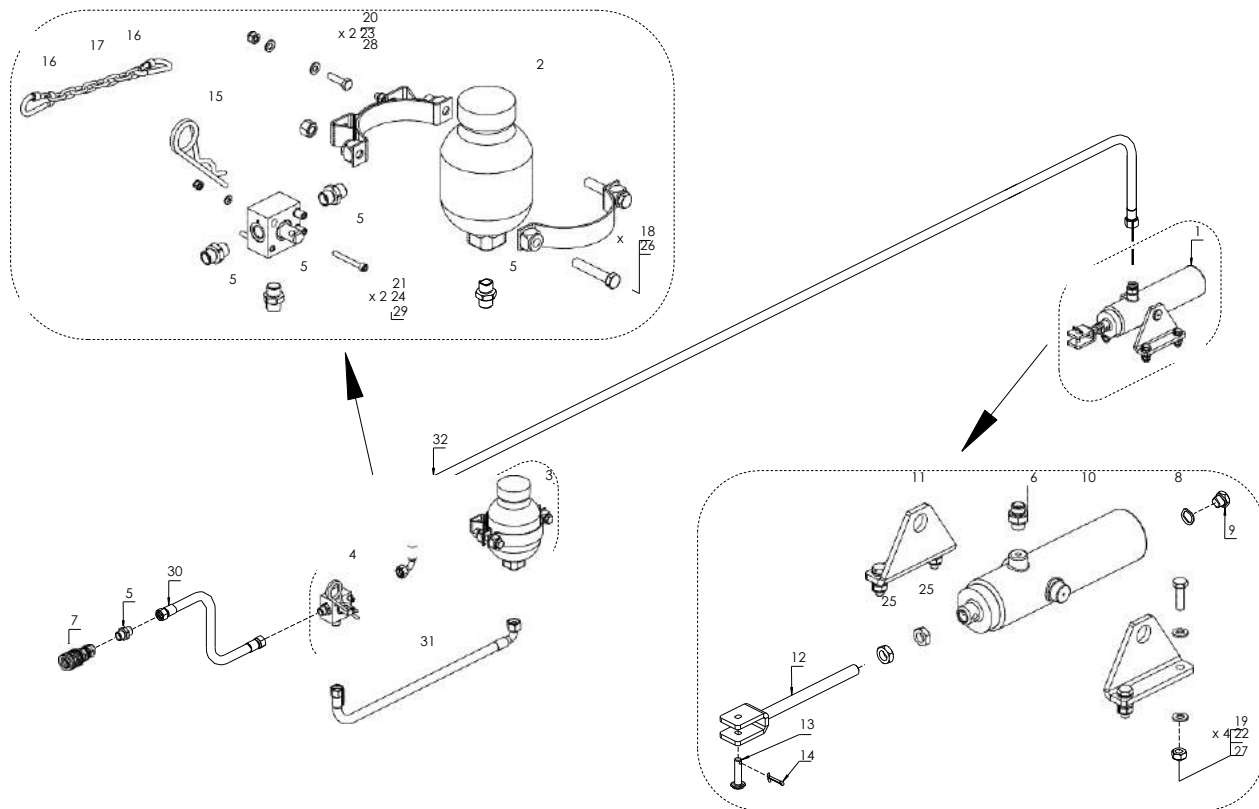
№	Название узла либо запчасти	№ рисунка или индекс	Норма	Количество в комплекте
19	Редукционный ниппель M22x1,5, M16x1,5		-	3
20	Ниппель коленко M16 x1, 5, M16 x1, 5		-	1
21	Соединитель простой M22x1,5 Ø 15		-	2
22	Соединитель простой M22x1,5 Ø 12	Комплект: P0D-HKR-000158	-	2
23	Контрольное соединение M22x1,5		-	1
24	Соединитель коленко M22x1,5 Ø 12		-	1
25	Тройник M16x1,5, соединитель Ø 15 с контрольным ниппелем сбоку		-	1
26	Пробка M22x1,5		-	3
27	Шкворень Ø 15	P0D-TSZ-000051	-	1 м
28	Шкворень Ø 12	P0D-TSZ-000050	-	8 м

7. ТОРМОЗНАЯ СИСТЕМА



№	Название узла либо запчасти	№ рисунка или индекс	Норма	Количество о в
1	Гидравлический привод	P0D-HPZ-0001 12	-	1
2	Гидравлический аккумулятор	P0D-HPZ-0001 15	-	1
3	Обойма аккумулятора	P0D-HPZ-0001 16	-	1
4	Аварийный вентиль	P0D-HPZ-0001 18	-	1
5	Простой соединитель M18x1,5- M18x1,5	P0D-HKR-000040	-	5
6	Простой соединитель 3/8'-	24KP3/8 18	-	1
7	Штепсель быстрого соединения	P0D-HPZ-0001 17	-	1
8	Медная прокладка 16x22x1,5	24U16	DIN 7306A	1
9	Пробка 3/8'	P0D-HKR-0001 18	-	1
10	Цилиндр гидравлический	-	-	1
11	Уголок цилиндра	-	-	1
12	Вилка привода	(кпл. с приводом)	-	1
13	Шкворень вилок привода	-	-	1
14	Чека 4x50	-	DIN 1124	1
15	Чека безопасности	(кпл. с аварийным вентилем)	DIN 1124	1
16	Карабин 60x6	P0D-ELZ-000484	DIN 5299	2
17	Хозяйственная цепь 4 мм	25LNR40C	DIN 5685-1	2 м
18	Болт M12 x70	(кпл. с обоймой)	DIN 931	2
19	Болт M10x35	23S10/350C	DIN 931	4

7. ТОРМОЗНАЯ СИСТЕМА



№	Название узла либо запчасти	№ рисунка или индекс	Норма	Количество в комплекте
20	Болт М8Х20	23S8/20OC	DIN 933	2
21	Болт М6х50 с цилиндрической головкой	23S16/50 8,8	DIN 912	2
22	Шайба круглая утолщенная 10,5	23P10 82005	DIN 126	8
23	Шайба круглая утолщенная 8,4	23P8OOC	DIN 126	4
24	Круглая прокладка 6,4	23P6OOC	DIN 126	2
25	Низкая гайка М14	(кпл. с приводом)	DIN 439	4
26	Гайка М12	(кпл. с обоймой)	DIN 934	2
27	Самоблокирующаяся гайка М10	23NS10	DIN 985	4
28	Самоблокирующаяся гайка М8	23NS8	DIN 985	2
29	Самоблокирующаяся гайка М6	23NS6	DIN 985	2
33	AA/111/10 I-3000	Комплект: POD-HPR-000573	-	1
34	A90A/111/10 L-600		-	1
35	A90A/111/10 L- 6000		-	1

ПРОДАЖА **METAL-FACH**[®]

16-100 Сокулка, ул. Кресова 62,
тел.: +48 85 711 07 88, факс: +48 85 711 07
89
handel@metalfach.com.pl

СЕРВИСНОЕ ОБСЛУЖИВАНИЕ **METAL-FACH**[®]

16-100 Сокулка, ул. Кресова 62,
тел.: +48 85 711 07 80, факс: +48 85 711 07 93,
serwis@metalfach.com.pl

ОПТОВАЯ ТОРГОВЛЯ, ЗАПЧАСТИ **METAL-FACH**[®]

16-100 Сокулка, ул. Кресова 62,
тел.: +48 85 711 07 81, факс: +48 85 711 07 93,
hurtownia@metalfach.com.pl

METAL-FACH[®]

„METAL-FACH” SP. Z O. O.; УЛ. КРЕСОКА 62-100 СОКУЛКА