

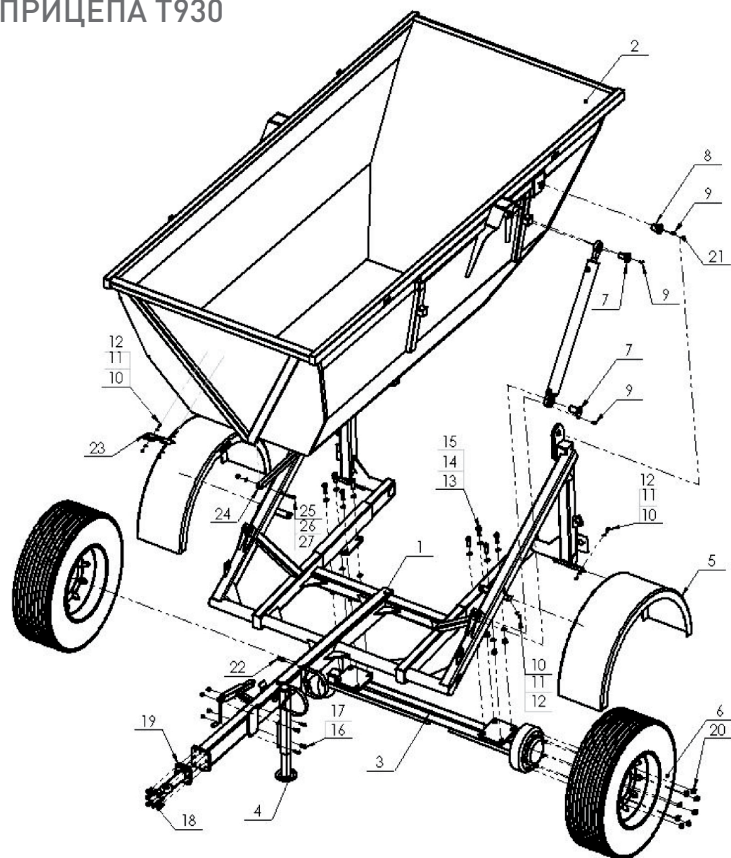




## ОГЛАВЛЕНИЕ

|    |                             |    |
|----|-----------------------------|----|
| 1. | РАМА С КУЗОВОМ ПРИЦЕПА Т930 | 4  |
| 2. | ПНЕВМАТИЧЕСКАЯ СИСТЕМА      | 6  |
| 3. | ГИДРАВЛИЧЕСКАЯ СИСТЕМА      | 8  |
| 4. | ЭЛЕКТРИЧЕСКАЯ СИСТЕМА       | 10 |

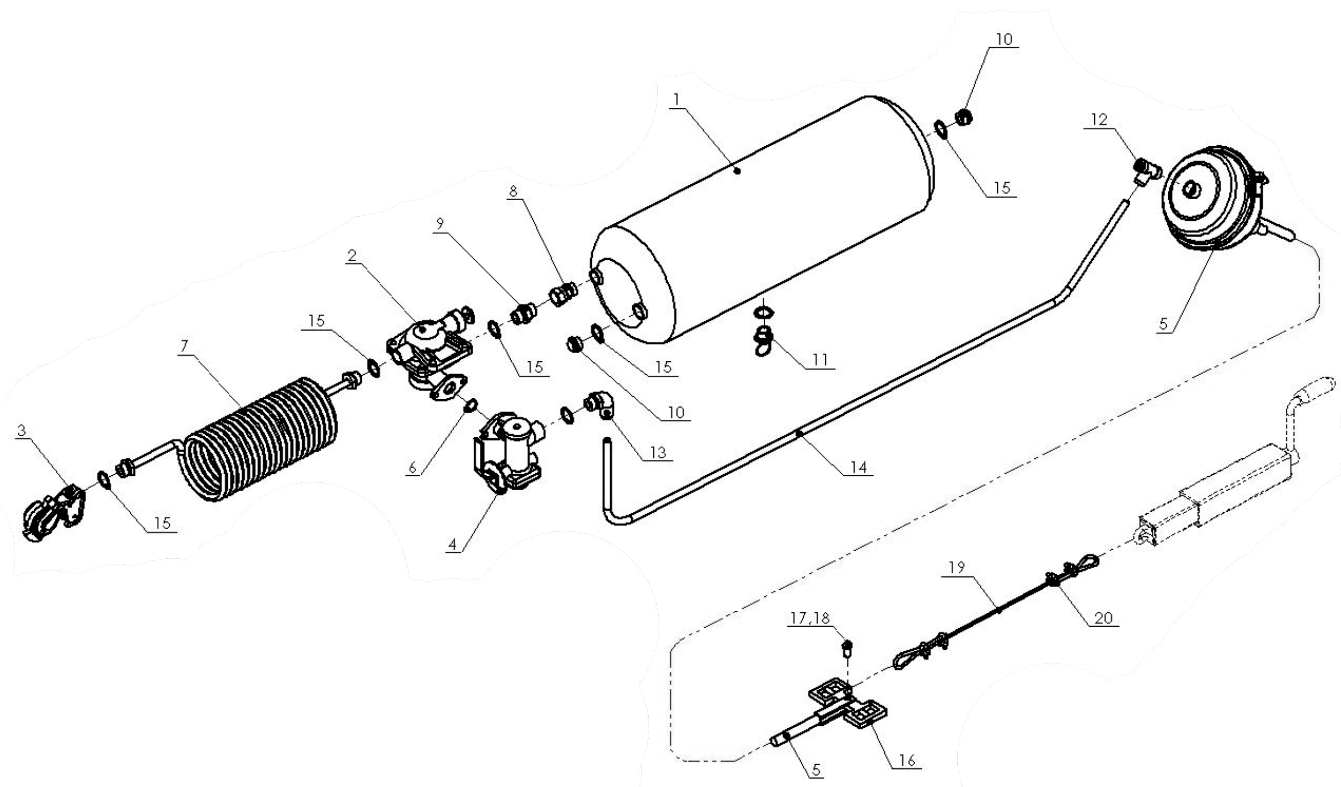
## 1. РАМА С КУЗОВОМ ПРИЦЕПА Т930



| №  | Наименование детали или узла   | № рисунка или стандарт | Код             | Кол-во (шт.) |
|----|--------------------------------|------------------------|-----------------|--------------|
| 1  | Рама с кузовом прицепа         | RPS 01.01.00           |                 | 1            |
| 2  | Кузов                          | RPS 03.01.00           |                 | 1            |
| 3  | Ось кмпл. прицепа с кузовом    | RPS 01.03.00           |                 | 1            |
| 4  | Пята опорная кмпл.             | RPS 01.02.00           |                 | 1            |
| 5  | Крыло                          |                        | POD-O-GL-000161 | 2            |
| 6  | Колесо 385/65 R22,5 Bandenmark |                        | POD-KOJ-000036  | 2            |
| 7  | Палец гидроцилиндра            | RPS 03.03.00           |                 | 4            |
| 8  | Палец опрокидывателя           | RPS 03.02.00           |                 | 2            |
| 9  | Винт M10x20 8,8                | PN/M-82105             |                 | 6            |
| 10 | Винт M8x25 8,8                 | PN/M-82105             |                 | 12           |
| 11 | Шайба M8                       | PN/M-82005             |                 | 24           |
| 12 | Гайка M8 самоконтрящаяся       | PN/M-82175             |                 | 12           |
| 13 | Винт M20x60 10,9               | PN/M-82105             |                 | 8            |
| 14 | Шайба M20                      | PN/M-82005             |                 | 16           |

| №  | Наименование детали или узла | № рисунка или стандарт | Код            | Кол-во (шт.) |
|----|------------------------------|------------------------|----------------|--------------|
| 15 | Гайка M20 самоконтрящаяся    | PN/M-82175             |                | 8            |
| 16 | Винт M12x35 8,8              | PN/M-82105             |                | 4            |
| 17 | Гайка M12 самоконтрящаяся    | PN/M-82175             |                | 4            |
| 18 | Винт M16x45 10,9             | PN/M-82105             |                | 8            |
| 19 | Сцепка N274                  |                        | POD-ODL-000030 | 1            |
| 20 | Гайка M20 с мелкой резьбой   |                        |                | 16           |
| 21 | Маслёнка M10                 |                        | 23SM10/1       | 2            |
| 22 | Гайка M12                    | PN/M-82144             |                | 4            |
| 23 | Держатель проводов           | RPS 03.00.06           |                | 1            |
| 24 | Опора                        | RPS 03.04.01           |                | 1            |
| 25 | Винт M10x70                  | PN/M-82105             |                | 1            |
| 26 | Шайба M10                    | PN/M-82005             |                | 2            |
| 27 | Гайка M10 самоконтрящаяся    | PN/M-82175             |                | 1            |

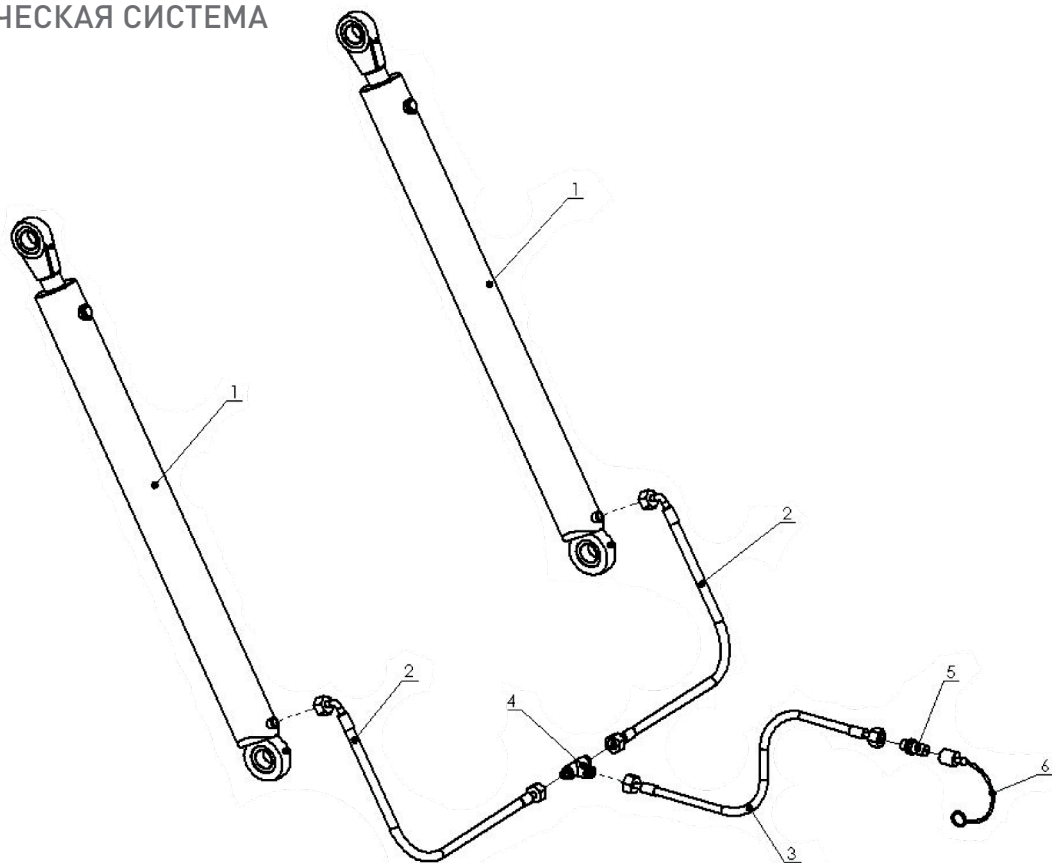
## 2. ПНЕВМАТИЧЕСКАЯ СИСТЕМА



| №  | Наименование детали или узла                 | № рисунка или стандарт | Код                    | Кол-во (шт.) |
|----|--|------------------------|------------------------|--------------|
| 1  | Воздушный резервуар 20 Л                     | 391.204.0              | 24ZCP20L               | 1            |
| 2  | Клапан торможения прицепа                    | 44 11 011 0            | 25ZHP                  | 1            |
| 3  | Соединение шланга                            | 87 30 010              | 25ZP                   | 1            |
| 4  | Регулятор силы торможения с 3-мя положениями | 61 11 012              | POD-O-GL-000067        | 1            |
| 5  | Мембранный пневмоцилиндр 24                  |                        | POD-O-GL-000321        | 1            |
| 6  | Уплотнение типа "Оринг"                      |                        | (вместе с регулятором) | 1            |
| 7  | Провод спиральный 6 м (20 витков) - M22      |                        | POD-P-NE-000004        | 1            |
| 8  | Муфта прямая M22 (с гайкой)                  |                        | POD-HKR-00041          | 1            |
| 9  | Фитинг прямой M22xM22                        |                        | 24K22/22               | 1            |
| 10 | Пробка M22x1,5                               |                        | 24K22/1,5              | 2            |

| №  | Наименование детали или узла                   | № рисунка или стандарт | Код            | Кол-во (шт.) |
|----|--|------------------------|----------------|--------------|
| 11 | Водоотводный клапан                            | 83 10 011 0            | 23Z ОТВ.       | 1            |
| 12 | Соединитель пневматический контрольный M16x1,5 |                        | POD-PZL-000039 | 1            |
| 13 | Колоно пневматическое M22-12x1,5               |                        | POD-PZL-000016 | 1            |
| 14 | Трубка текалан DN12x1,5 Дл.=3 м                |                        | POD-TSZ-000050 | 1            |
| 15 | Медная шайба 22/28x1,5                         |                        | 24U22          | 6            |
| 16 | Натяжка тормоза (часть оси)                    |                        |                | 1            |
| 17 | Шкворень Ø10 (часть оси)                       |                        | POD-KOS-000083 | 1            |
| 18 | Шплинт Ø2 (часть оси)                          |                        |                | 1            |
| 19 | Тросик 5,0-Т 1x19-Z-II-g-140 L=1,5 м           | PN/M-80203             | 23LS5          | 1            |
| 20 | Зажим троса Ø5                                 | PN/M-80241             | 23ZL           | 4            |

### 3. ГИДРАВЛИЧЕСКАЯ СИСТЕМА





| № | Наименование детали или узла              | № рисунка или стандарт | Код             | Кол-во (шт.) |
|---|---|------------------------|-----------------|--------------|
| 1 | Гидроцилиндр SMT2. 80/45/850              |                        | POD-H-SL-000097 | 2            |
| 2 | Гидравлический шланг дл.=1700             |                        |                 | 2            |
| 3 | Гидравлический шланг дл.=3000             |                        |                 | 1            |
| 4 | T-образная муфта симметричная M22xM22xM22 |                        | 24TN22/22/22    | 1            |
| 5 | Клапан вилка EURO M22x1,5                 |                        | 24ZWE13         | 1            |
| 6 | Накладка клапана вилки Euro               |                        | 24ZWNE13        | 1            |



| № | Наименование детали или узла   | № рисунка или стандарт | Код              | Кол-во (шт.) |
|---|--|------------------------|------------------|--------------|
| 1 | Связь прицепа с кузовом  |                        |                  | 1            |
| 2 | Электрический провод Дл.=3000 с 7-штыревой вилкой                      |                        |                  | 1            |
| 3 | Светоотражатель круглый оранжевый                                      |                        | POD-ELK-000090   | 4            |
| 4 | Розетка стыкового соединения   | 12N                    |                  | 1            |
| 5 | Габаритный фонарь квадратный со светоотражателем                       | LO 093                 | POD-ELK-000011-1 | 2            |
| 6 | Фонарь задний комбинированный со светоотражающим треугольником (левый) | HOR45-LZT 471          | POD-ELK-000012-1 | 1            |

| №  | Наименование детали или узла  | № рисунка или стандарт | Код              | Кол-во (шт.) |
|----|---|------------------------|------------------|--------------|
| 7  | Фонарь задний комбинированный со светоотражающим треугольником (правый) | HOR45-LZT 478          | POD-ELK-000013-1 | 1            |
| 8  | Лампочка 12 В 5 Вт трубка CWS 37 мм                                     |                        |                  | 2            |
| 9  | Лампочка 12 В 21 Вт (P21W)  |                        |                  | 4            |
| 10 | Лампочка 12 В 5 Вт W5W (на втык)  |                        |                  | 2            |
| 11 | Шуруп М5х35   | PN/M-82208             |                  | 3            |
| 12 | Шайба Ø5,2 (упругая)  | PN/M-82008             |                  | 11           |
| 13 | Гайка М5  | PN/M-82144             |                  | 11           |

ПРОДАЖА **METAL-FACH**<sup>®</sup>

---

16-100 Сокулка, ул. Кресова, 62  
тел.: +48 85 711 07 88, факс: +48 85 711 07 89  
handel@metalfach.com.pl

СЕРВИСНОЕ ОБСЛУЖИВАНИЕ **METAL-FACH**<sup>®</sup>

---

16-100 Сокулка, ул. Кресова, 62  
тел.: +48 85 711 07 80, факс: +48 85 711 07 93,  
serwis@metalfach.com.pl

ОПТОВЫЙ СКЛАД, ЗАПАСНЫЕ ЧАСТИ **METAL-FACH**<sup>®</sup>

---

16-100 Сокулка, ул. Кресова, 62  
тел.: +48 85 711 07 81, факс: +48 85 711 07 93,  
hurtownia@metalfach.com.pl

**METAL-FACH**<sup>®</sup>

---

ООО METAL-FACH; УЛ. КРЕСОВА, 62; 16-100 СОКУЛКА