

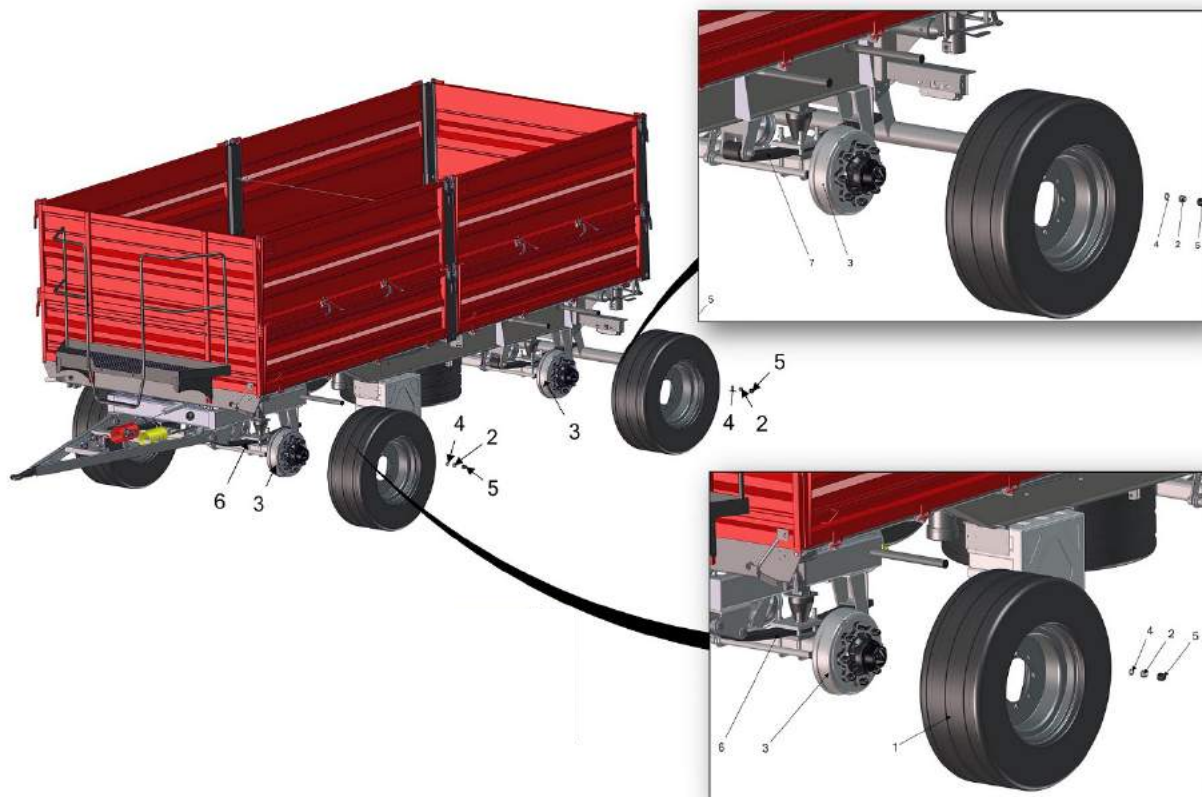




ОГЛАВЛЕНИЕ

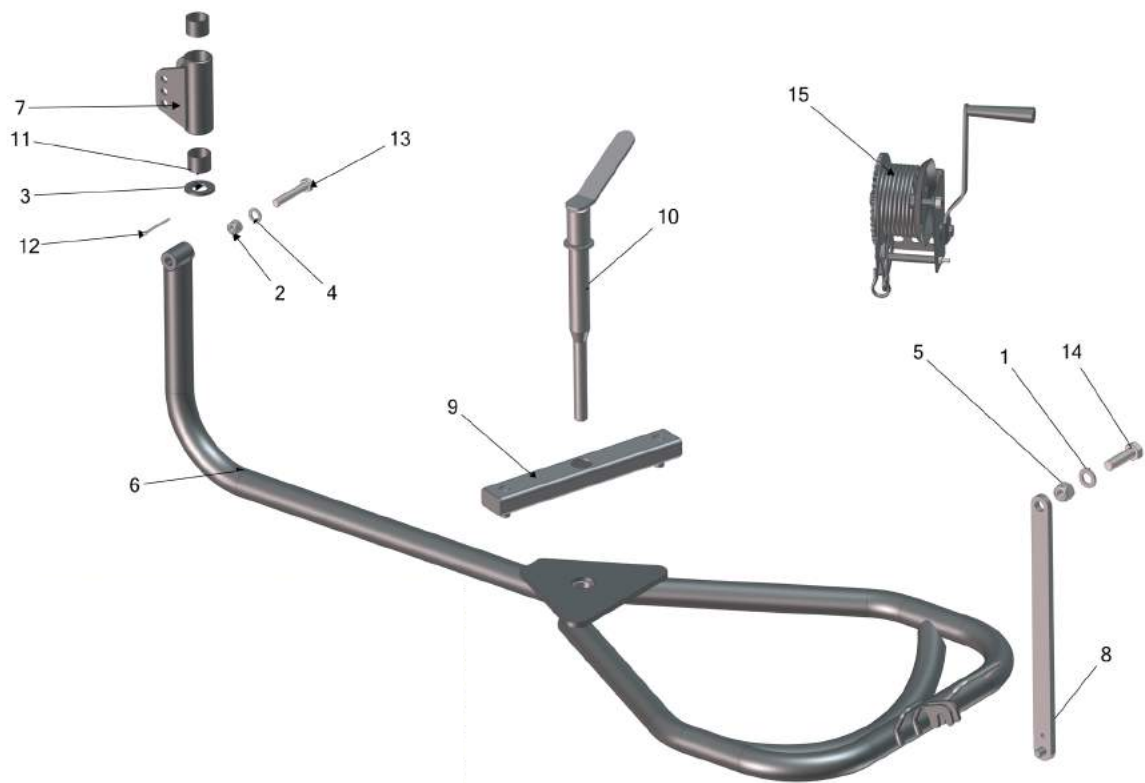
1.	НИЖНЯЯ РАМА - ПОДВЕСКА	4	7.	УЗЕЛ ВЕРХНЕЙ РАМЫ	16
2.	КОМПЛЕКТ КОРЗИНЫ ЗАПАСНОГО КОЛЕСА	6	8.	2-ПРОВОДНАЯ ПНЕВМАТИЧЕСКАЯ ТОРМОЗНАЯ СИСТЕМА	18
3.	КОМПЛЕКТ БОРТОВ	8	9.	ЭЛЕКТРИЧЕСКАЯ СИСТЕМА	22
4.	УЗЕЛ ЗАСЛОНКИ РАЗГРУЗОЧНОГО ЛЮКА	10	10.	ПЛОЩАДКА	24
5.	УЗЕЛ НАДСТАВОК	12	11.	КОМПЛЕКТ ТЕНТОВ	26
6.	ГИДРАВЛИЧЕСКАЯ СИСТЕМА	14	12.	ДОПОЛНИТЕЛЬНАЯ ОСНАСТКА	28

1. НИЖНЯЯ РАМА - ПОДВЕСКА



Ссылка	Название	Индекс/Описание	Шт.
1	Диск и шина Bandenmarkt 385-65R22,5 T739	K385/65/225-00BM	4
2	Гайка колеса M20	POD-KOS-000084	32
3	Ось A90TN8TG0521	POD-KOS-000084	2
4	Шайба гайки колеса M20	POD-KOS-000084	32
5	Маскирующая заглушка MS20	POD-TSZ-000146	30
6	Передняя подвеска KD1000D2N0934T	POD-KOS-000078	2
7	Задняя подвеска KD1000D2N0934	POD-KOS-000077	2

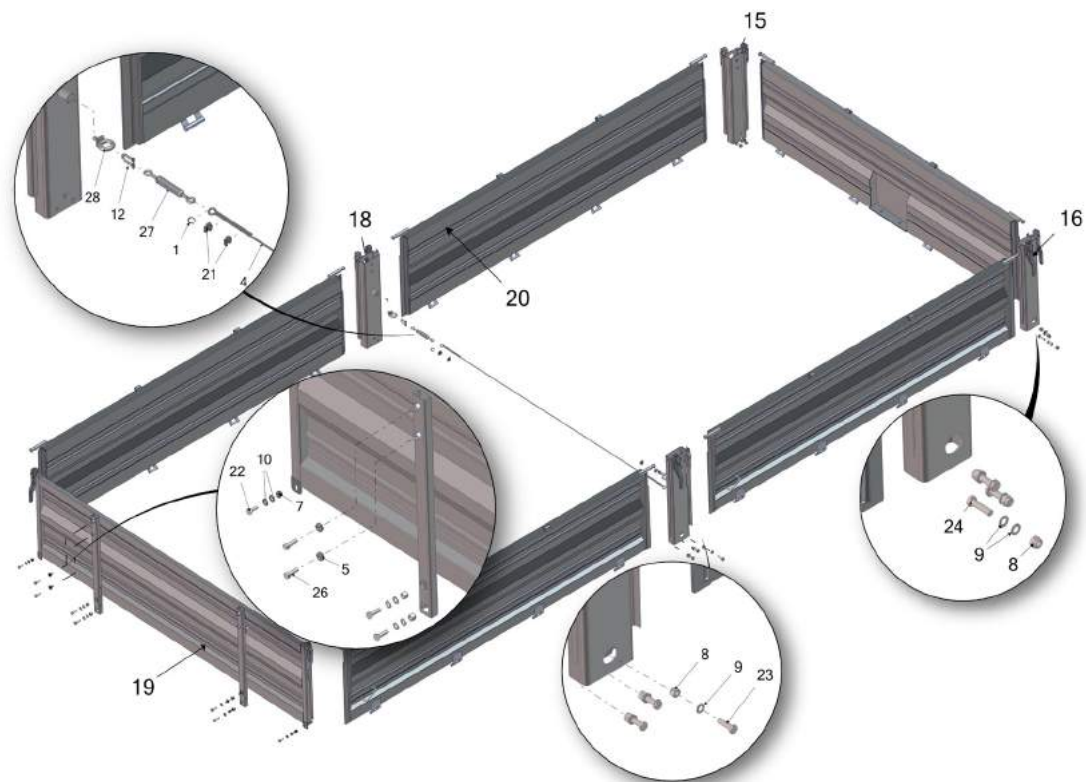
2. КОМПЛЕКТ КОРЗИНЫ ЗАПАСНОГО КОЛЕСА



Ссылка	Название	Индекс/Описание	Шт.
1	Шайба кр. 17	23P1600C	1
2	Гайка самоконтрящаяся M12	23NS120C	1
3	Шайба кр. 25	23P240C	1
4	Шайба кр. 13	23P120C	1
5	Гайка самоконтрящаяся M16	23NS160C	1
6	Корзина колеса	T711-1 02.01.70	1
7	Петля корзины	T711-1 02.01.60.1	1
8	Полоса кмпл	T711-1 12.02.00	1

Ссылка	Название	Индекс/Описание	Шт.
9	Прижим запасного колеса	T711-1 12.03.00	1
10	Прижимной рычаг колеса	T711-1 12.04.00	1
11	Втулка GSM 3034 25	POD-LOZ-000197	2
12	Шплинт 4x50	23Z4/50	1
13	Винт 12x70 оцинк. 8,8 105	POD-ELZ-000605	1
14	Винт M16x55	23S16/550C	1
15	Лебедка кривошипная 450 кг	POD-ELZ-000656	1

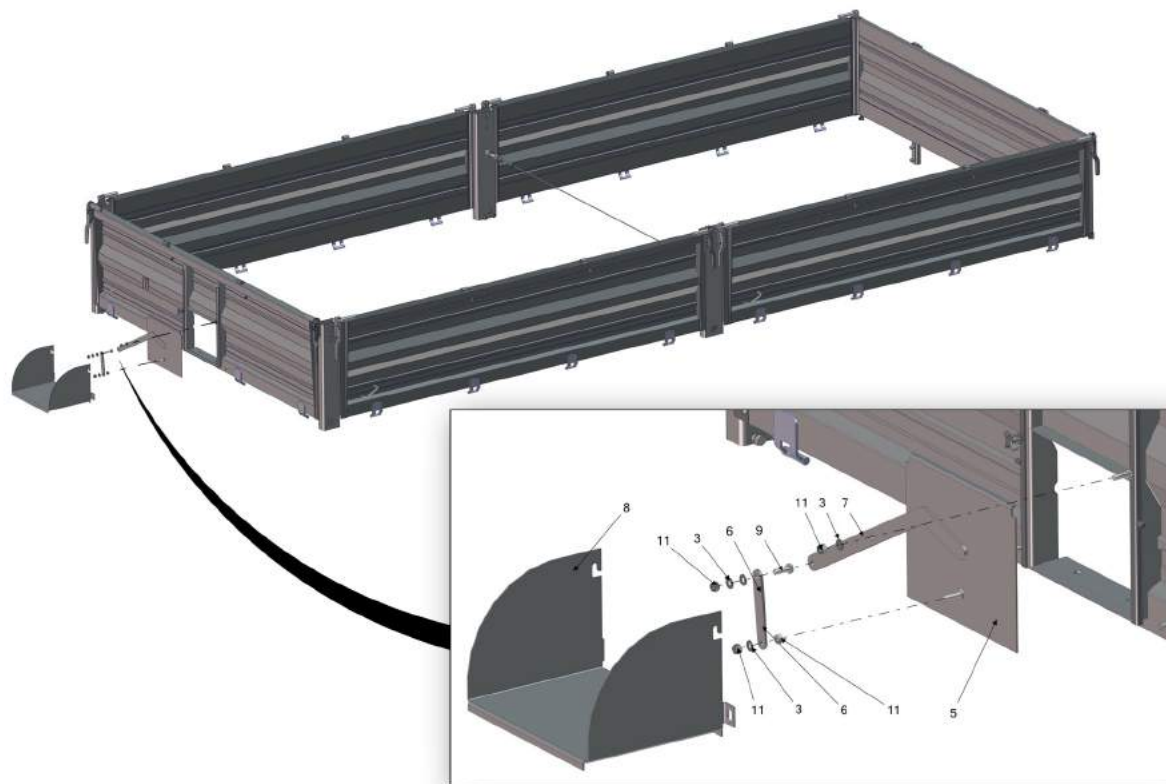
3. КОМПЛЕКТ БОРТОВ



Ссылка	Название	Индекс/Описание	Шт.
1	Коуш для тросов 6мм	POD-ELZ-000365	2
2	Рычаг I	T710-1 03.06.08	1
3	Рычаг II	T710-1 03.06.09	1
4	Трос стальной 6 мм	23LS6	1
5	Гайка M12	23N120C	4
6	Гайка M100С 82144 5	23N100C	2
7	Самоконтрящаяся гайка M10	23NS100C	5
8	Гайка самоконтрящаяся M12	23NS120C	16
9	Шайба кр. 13	23P120C	28
10	Шайба кр. 10,5	23P10 82005	8
11	Регулятор P2M8x20	POD-0GL-000259	1
12	Мочка 8 мм	POD-ELZ-000451	2
13	Желоб задний	T710-1 03.06.13	1
14	Заслонка задняя в сборе	T710-1 03.06.20	1

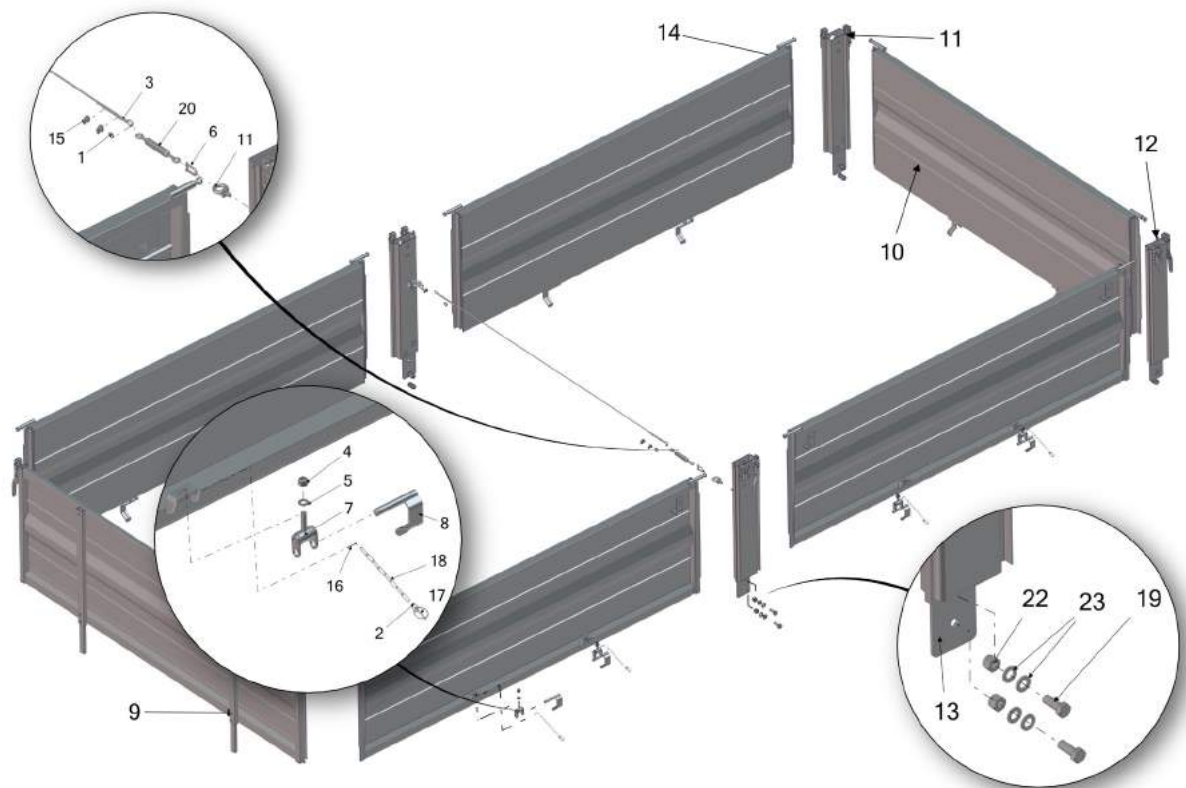
Ссылка	Название	Индекс/Описание	Шт.
15	Столбик задний правый в сборе с прокладкой	T711-2 03.04.00U	1
16	Столбик задний левый в сборе с прокладкой	T711-2 03.05.00U	1
17	Борт задний в сборе с прокладкой	T711-2 03.06.00U	1
18	Столбик центральный в сборе	T739 03.01.00.1	2
19	Борт передний в сборе с прокладкой 600	T739 03.02.00	1
20	Борт боковой	T739 03.03.00	4
21	Зажим троса 10 мм	POD-ELZ-000075	4
22	Винт 10x25 оцинк. 82105	23S10/250C 8,8	2
23	Винт 12x40 оцинк. 82105	23S12/400C 8,8	4
24	Винт 12x45 оцинк. 82105	23S12/45 8,80С.	8
25	Винт M10x30	23S10/30 8,8	1
26	Винт M12x35	23S12/350C 8,8	8
27	Винт натяжной M10 ухо-ухо	POD-ELZ-000075	1
28	Винт с проушиной M12ос DIN580	23SU120C	2

4. УЗЕЛ ЗАСЛОНКИ РАЗГРУЗОЧНОГО ЛЮКА



Ссылка	Название	Индекс/Описание	Шт.
1	Гайка М100С 82144 5	23N100С	1
2	Самоконтрящаяся гайка М10	23NS100С	3
3	Шайба кр. 10,5	23Р10 82005	4
4	Регулятор Р2М8х20	РОD-ОGL-000259	1
5	Заслонка задняя	Т710-1 03.06.07	1
6	Рычаг I	Т710-1 03.06.08	1
7	Рычаг II	Т710-1 03.06.09	1
8	Желоб задний	Т710-1 03.06.13	1
9	Винт М10х30	23S10/30 8,8	1

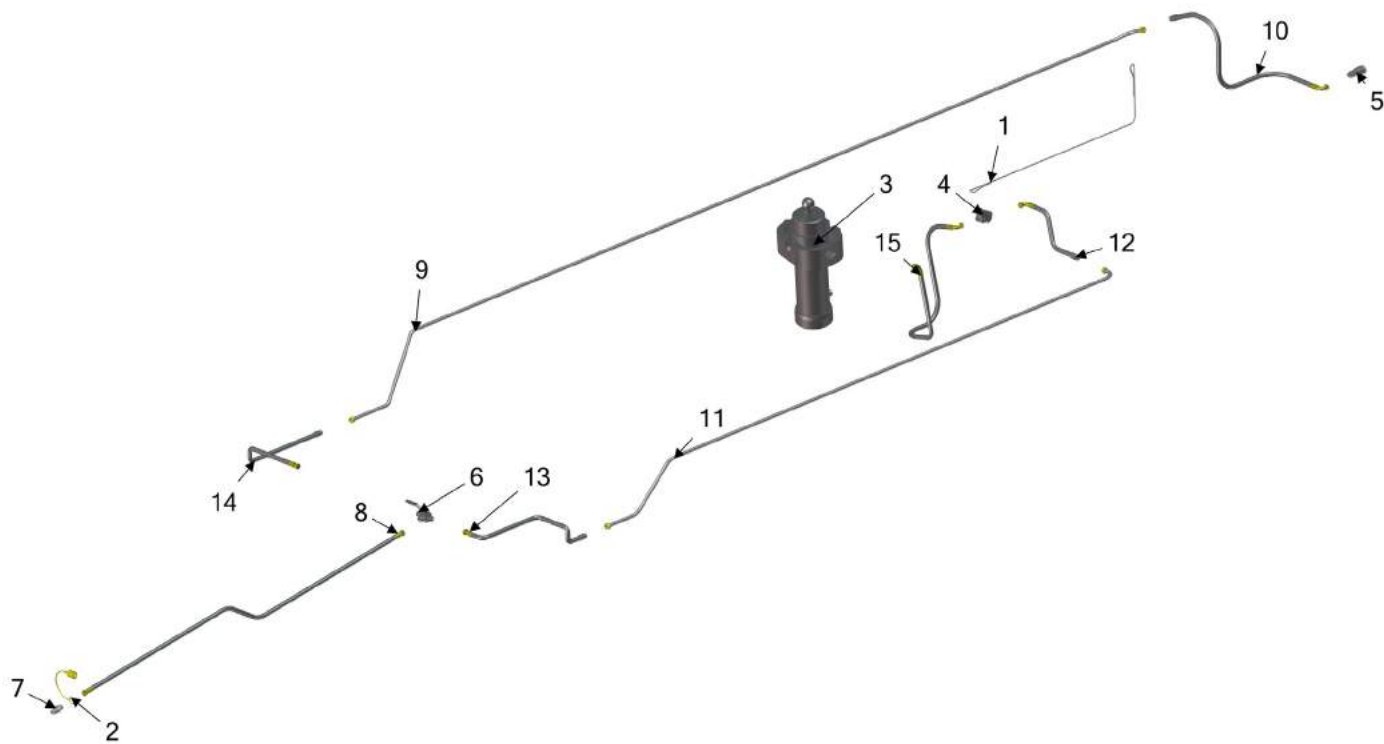
5. УЗЕЛ НАДСТАВОК



Ссылка	Название	Индекс/Описание	Шт.
1	Коуш для тросов 6мм	POD-ELZ-000365	2
2	Кольцо для ключей	23KK	10
3	Трос стальной 6 мм	23LS6	1
4	Гайка самоконтрящаяся M12	23NS120C	10
5	Шайба кр. 13	23P120C	10
6	Мочка 8 мм	POD-ELZ-000451	2
7	Петля надставки	T710-1 03.14.00	10
8	Замок кмпл.	T710-1 03.16.00	10
9	Надставка передняя в сборе с прокладкой	T711-3 03.08.00U	1
10	Надставка задняя в сборе с прокладкой	T711-3 03.09.00U	1
11	Столбик надставки правый в сборе с прокладкой	T711-3 03.12.00U	1
12	Столбик надставки левый в сборе с прокладкой	T711-3 03.13.00U	1

Ссылка	Название	Индекс/Описание	Шт.
13	Столбик надставки центральный	T739 04.01.00	2
14	Надставка боковая	T739 04.03.00	4
15	Зажим троса 10 мм	POD-ELZ-000075	4
16	Шплинт 2,5x28 ос	23Z2,5/280C.	10
17	Шплинт с кольцом 4,5 мм	POD-ELZ-000444	10
18	Цепь стягивающая Ø2 мм	25LS	10
19	Винт M16x40	23S16/40 8,80C	8
20	Винт натяжной M10 ухо-ухо	POD-ELZ-000076	1
21	Винт с проушиной 120C DIN580	23SU120C	2
22	Гайка самоконтрящаяся M16	23NS160C	8
23	Шайба кр. 17	23P1600C	13

6. ГИДРАВЛИЧЕСКАЯ СИСТЕМА

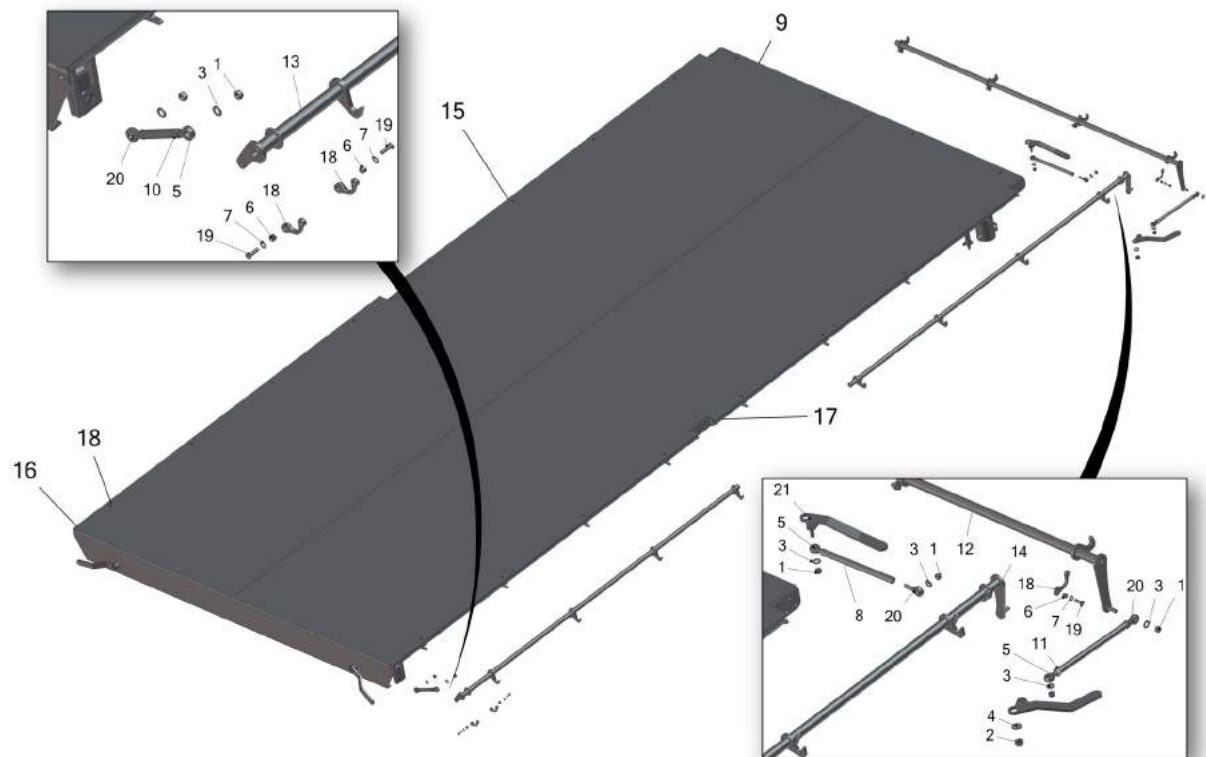


Ссылка	Название	Индекс/Описание	Шт.
1	Тросик опрокидывания T755	23LS6	1
2	Насадка клапана вилки	24ZWNE13	1
3	Привод СТ-S246-18-75-4-1700+ZCT+ŁK	POD-HSL-000063	1
4	Запорный клапан прицепа PISTER M22x1,5 15L	POD-HZW-000018-1	1
5	Клапан гнездо EURO 13 M22x1,5 long	POD-HZW-000040	1
6	Шаровый кран трехход. RS3L15L M22x1,5	POD-HZW-000041	1
7	Быстроразъемное соединение M22 24ZWE13	24ZWE13	1
8	T739 Провод I	P11P15/233/13 L=3300	1

Ссылка	Название	Индекс/Описание	Шт.
9	T739 Провод V	POD-HPR-000440	1
10	T739 Провод VI	P11P21/233/13 L=460	1
11	T739 Провод VII	POD-HPR-000440	1
12	T739 Провод VIII	P12P21/233/13 L=400	1
13	T739 Провод III	P21P15/233/13 L=1190	1
14	T739 Провод IV	P21P15/233/13 L=1190	1
15	T739 Провод IX	P12P12/233/13 L=890 K180	1

„Комплект гидравлических шлангов: POD-HPR-000440“

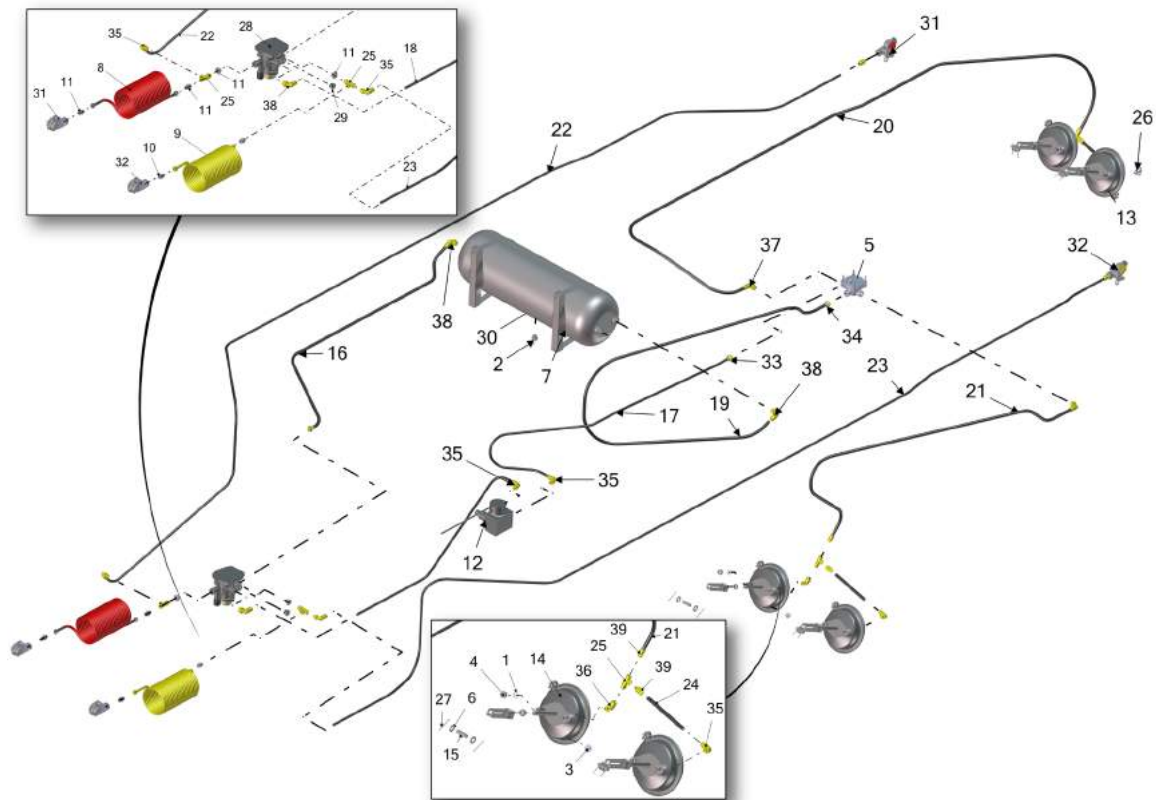
7. УЗЕЛ ВЕРХНЕЙ РАМЫ



Ссылка	Название	Индекс/Описание	Шт.
1	Гайка самоконтрящаяся М12 оцинк. 82175 8	23NS120C	10
2	Гайка самоконтрящаяся М16 оцинк. 82175 8	23NS160C	1
3	Круглая шайба 12 оцинк. 82005	23P120C	10
4	Круглая шайба 16 оцинк. 82005	23P1600C	1
5	Головка SA12-ТК	POD-LOZ-000216	5
6	Гайка самоконтрящаяся М8	23NS80C	24
7	Шайба кр. 8,4	23P800C	24
8	Тяга задняя в сборе	T739 00.20.00	2
9	Рычаг задней петли	T739 00.30.00	2
10	Тяга передняя в сборе	T739 00.40.00	2
11	Тяга задняя в сборе	T739 00.60.00	1

Ссылка	Название	Индекс/Описание	Шт.
12	Задвижка в сборе задняя	T739 02.01.00	1
13	Задвижка в сборе передняя левая	T739 02.02.00	1
14	Задвижка в сборе задняя левая	T739 02.03.00	1
15	Задвижка в сборе задняя правая	T739 02.04.00	1
16	Задвижка в сборе передняя правая	T739 02.05.00	1
17	Рама верхняя	T739 20.01.00	1
18	Кронштейн трубы замка бортов	T940 03.00.05.1	24
19	Шуруп с потайной головкой с внутренним шестигранником М8х30 ISO 2180	POD-ELZ-000412	24
20	Головка SAL12-ТК	POD-LOZ-000217	5
21	Рычаг задней петли	T739 00.70.00	1

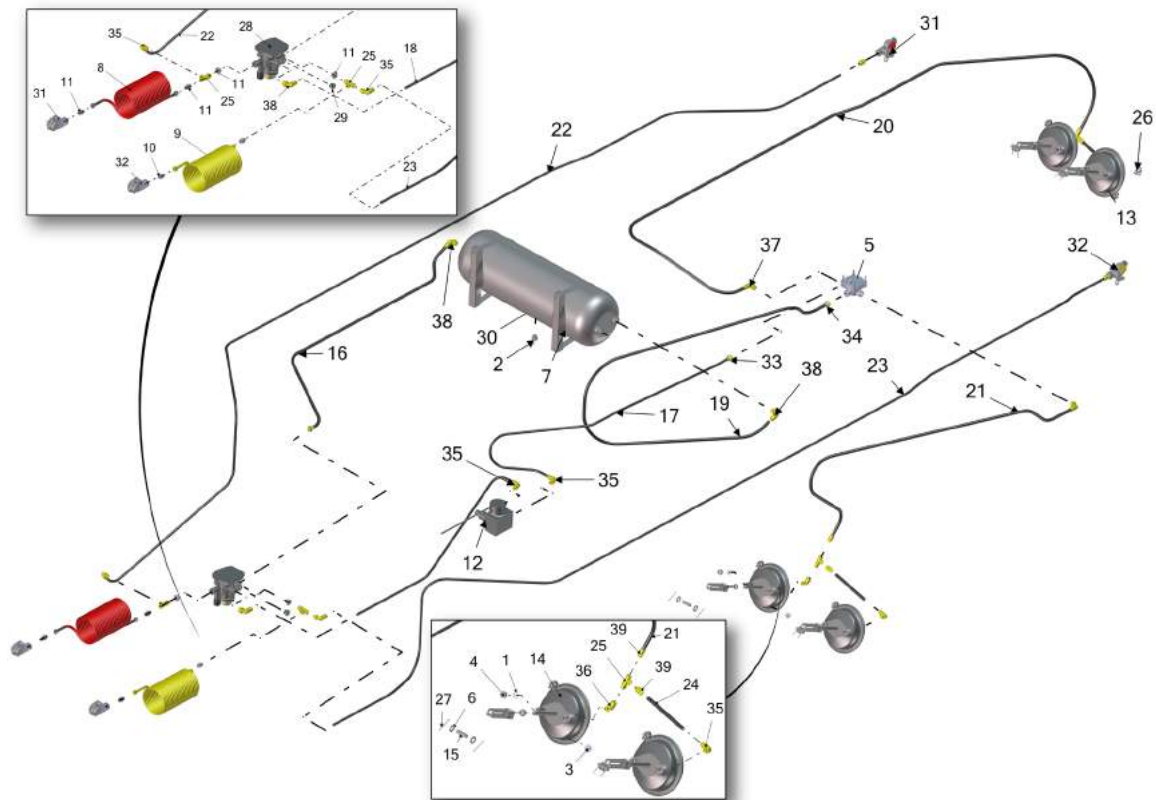
8. 2-ПРОВОДНАЯ ПНЕВМАТИЧЕСКАЯ ТОРМОЗНАЯ СИСТЕМА



Ссылка	Название	Индекс/Описание	Шт.
1	Шайба пруж. 16,3 82008	23P16SP	8
2	Водоотводящий клапан 83 10 011 0	23Z0DW.	1
3	Пробка M16x1,5	POD-PZŁ-000036	3
4	Гайка M16	POD-UGL-000626	12
5	Клапан реле Кногг AC574AY	POD-UGL-000850	1
6	Шайба кр. 17	23P1600C	8
7	Основание резервуара с хомутом Кногг Ø 276	POD-UGL-000633	2
8	Провод спиральный 12 мм красный	7638820	1
9	Провод спиральный 12 мм желтый Кногг	7638720	1
10	Переход M18xM16	POD-PZŁ-000009	4
11	Переход M22xM16	POD-PZŁ-000062	2
12	Регулятор силы торможения ALB Кногг SEB00933	POD-UGL-000851	1
13	Мембранный пневмоцилиндр 30 Кногг длинные вилки	POD-UGL-000720	2
14	Мембранный пневмоцилиндр 30 Кногг короткие вилки	POD-UGL-000639	2
15	Палец вилки привода	POD-UGL-000626	4

Ссылка	Название	Индекс/Описание	Шт.
16	T739 шланг пневматический I	Tekalan 15x1,5	1
17	T739 шланг пневматический II	Tekalan 12x1,5	1
18	T739 шланг пневматический III	Tekalan 12x1,5	1
19	T739 шланг пневматический IV	Tekalan 15x1,5	1
20	T739 шланг пневматический IX	Tekalan 12x1,5	1
21	T739 шланг пневматический V	Tekalan 12x1,5	1
22	T739 шланг пневматический VI	Tekalan 12x1,5	1
23	T739 шланг пневматический VII	Tekalan 12x1,5	1
24	T739 шланг пневматический VIII	Tekalan 12x1,5	2
25	Тройник несимм. 3xM16	POD-PZŁ-000070	4
26	Контрольное соединение M16x1,5	POD-PZŁ-000039	1
27	Шплинт 4x50	23Z4/50	8
28	Тормозной клапан прицепа с двухпроводным тормозным магнитом Кногг	POD-UGL-000630	1
29	Заглушка M22	24K22/1,5	1
30	Воздушный резервуар 60л Ø276 Кногг	POD-UGL-000632	1

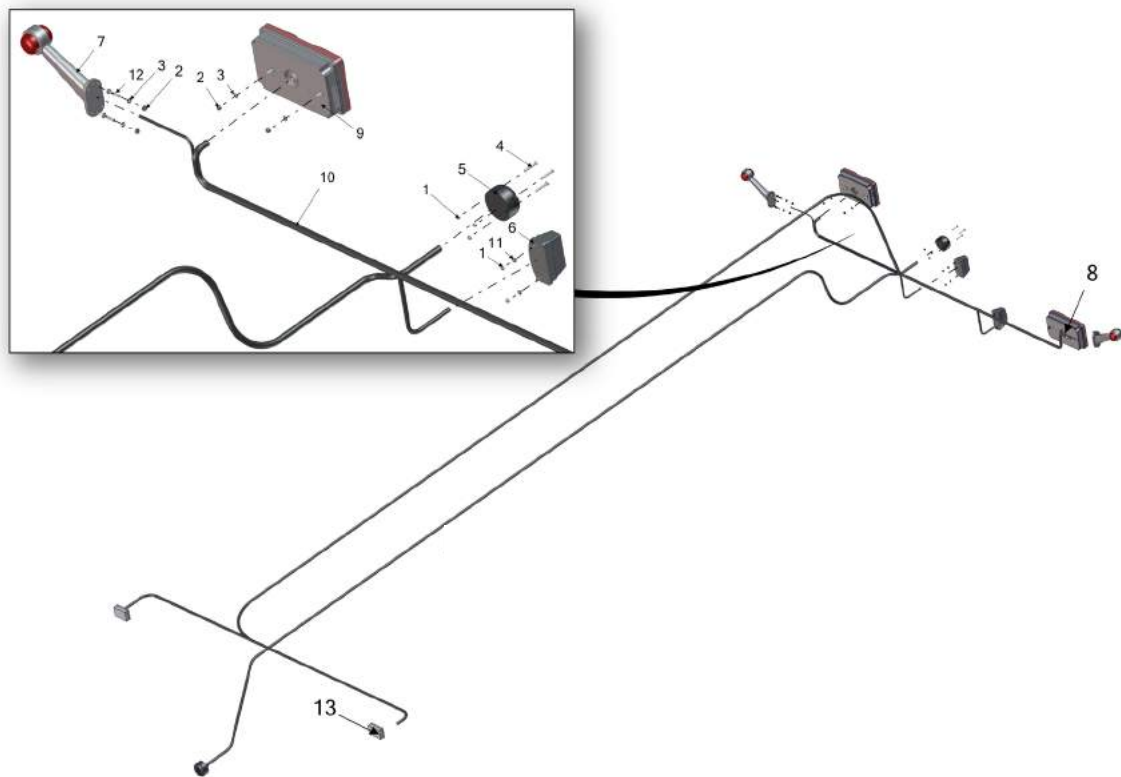
8. 2-ПРОВОДНАЯ ПНЕВМАТИЧЕСКАЯ ТОРМОЗНАЯ СИСТЕМА



Ссылка	Название	Индекс/Описание	Шт.
31	Соединение тормозного шланга красное Kпогг	K000952	2
32	Соединение тормозного шланга желтое Kпогг	K000954	2
33	Муфта прямая под трубку Tekalan 12_M22	POD-PZŁ-000007	1
34	Муфта прямая под трубку Tekalan 15_M22	POD-PZŁ-000008	2
35	Колено M16x1,5 Tekalan 12 03230512162	POD-HKR-000109	6

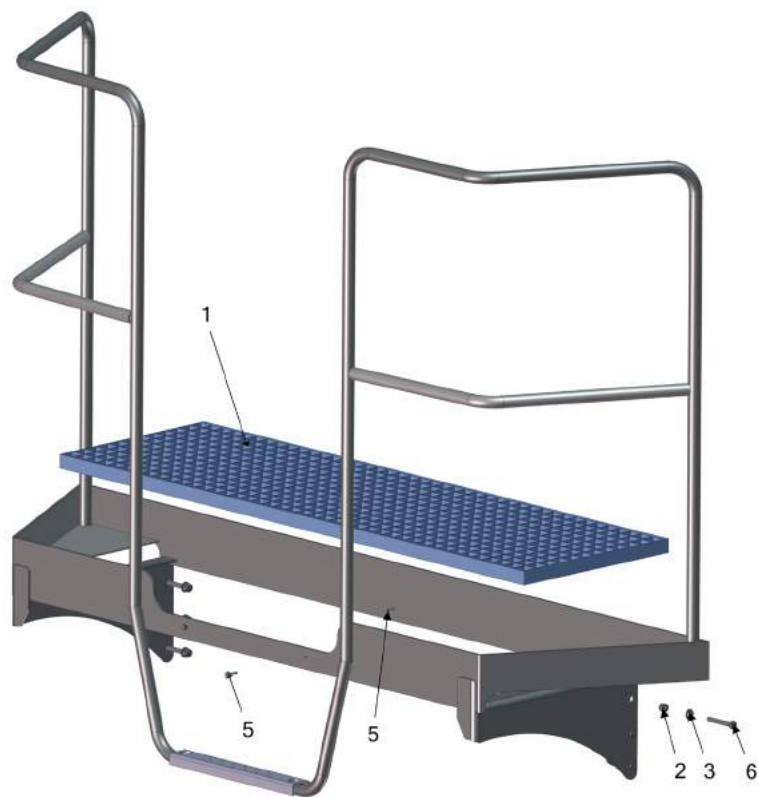
Ссылка	Название	Индекс/Описание	Шт.
36	Колено M16/M1,5 с гнездом M16	POD-PZŁ-000077	2
37	Колено M22x1,5 Tekalan 12	24KPKN22X1,5	2
38	Колено M22x1,5 Tekalan 15	24KPKN22X1,5	3
39	Муфта прямая M16-12мм 03280096000	POD-PZŁ-000006	6

9. ЭЛЕКТРИЧЕСКАЯ СИСТЕМА



Ссылка	Название	Индекс/Описание	Шт.
1	Гайка самоконтрящаяся М5 оцинк. 82175 8	23NS50C	10
2	Гайка самоконтрящаяся М6 оцинк. 82175 8	23NS60C	8
3	Круглая шайба 6 оцинк. 82005	23P600C	8
4	Шуруп 5x35 ос	23W5/35	6
5	Гнездо 7-контактное	POD-ELK-000234	2
6	Фара W08 48 освещение номерных знаков	POD-ELK-000237	2
7	Комб. фара габ. перед. W21.3-263z	POD-ELK-000238	2
8	Комб. фара задняя W70L -387bz без заднего хода и противотум.	POD-ELK-000248	1
9	Комб. фара задняя W70P без заднего хода и противотум.	POD-ELK-000249	1
10	Связь прицепа T739 - 14t-низ	POD-ELK-000234	1
11	Круглая шайба 6 оцинк. 82005	23P600C	4
12	Винт 6x30 оцинк. 82105	23S6/30 8.8 821050C	4
13	Габаритная фара передн W15-82z	POD-ELK-000239	2

10. ПЛОЩАДКА

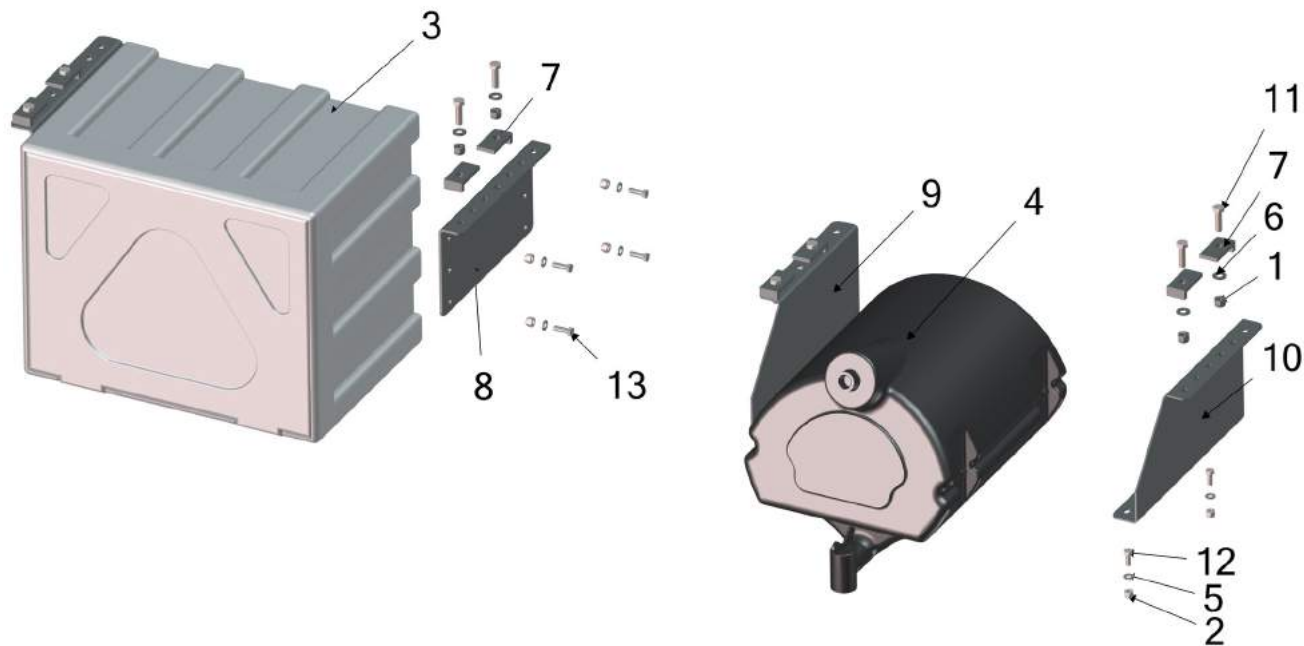


Ссылка	Название	Индекс/Описание	Шт.
1	Решетка мостика 30x2x420x1390 ос. для Т711	POD-OGL-000420	1
2	Самоконтрящаяся гайка М10	23NS100С	6
3	Шайба кр. 10,5	23Р10	6
5	Самоввинч. шуруп. 6,3x25 оцинк. головка ключ	28W6,3X25 ОС	3
6	Винт М10x70	23S10/70	6

Ссылка	Название	Индекс/Описание	Шт.
1	Профиль алюм. 60x20x2 PA38	HUT-KSZ-000234	1
2	Самоконтрящаяся гайка М6	23NS60C	12
3	Гайка самоконтрящаяся М8	23NS80C	10
4	Заклепка срывная алюм./стальн. 5x10	POD-ELZ-000652	5
5	Тент Т755	POD-OST-000226	1
6	Шайба кр. 8,4	23P800C	12
7	Шайба кр. 13	23P120C	8
8	Шайба кр. 6,5 82030	23P60C030	17
9	Ограничитель тента	T710 11.00.03	2
10	Рычаг механизма сворачивания	T710 11.08.00	1
11	Держатель стенки стеллажа	T710-1 11.00.02	8
12	Передний навес	T711-1 11.01.00.1	1
13	Задний навес	T711-1 11.02.00.1	1

Ссылка	Название	Индекс/Описание	Шт.
14	Кронштейн стеллажа	T711-1 11.04.00	2
15	Труба продольная	T739 11.00.01.1	3
16	Труба соединителя	T739 11.05.01.1	2
17	Самоввинч. шуруп. 6,3x25 оцинк. головка ключ	28W6,3X25 0C	24
18	Замок тента вращательный, набортный держатель	POD-OGL-000397	12
19	Заглушка круглая 25 мм черная	POD-TSZ-000087	4
20	Винт 12x45 оцинк. 82105	23S12/45 8,80C.	4
21	Винт М8x25	23S8/25 8.8	6
22	Винт с подголовком М6x45	POD-ELZ-000596	12
23	Гайка самоконтрящаяся М12	23NS120C	4
24	Винт М8x35	23S8/350C 8,8	2

12. ДОПОЛНИТЕЛЬНАЯ ОСНАСТКА



Ссылка	Название	Индекс/Описание	Шт.
1	Самоконтрящаяся гайка М10	23NS100С	8
2	Гайка самоконтрящаяся М8	23NS80С	12
3	Ящик для инструмента 500х400х350мм	POD-0GL-000164	1
4	Бак для воды	POD-0GL-000176	1
5	Шайба кр. 8,4	23P800С	12
6	Шайба кр. 10,5	23P10	8
7	Прицепка	T739 00.00.02	8

Ссылка	Название	Индекс/Описание	Шт.
8	Кронштейн ящика	T739 00.00.03.1	2
9	Кронштейн бака левый	T739 00.00.05.2	1
10	Кронштейн бака правый	T739 00.00.06.2	1
11	Винт М10х35	23S10/35	8
12	Винт М8х20	23S8/200С 8,8	4
13	Винт М8х25	23S8/25 8,8	8

ПРОДАЖА **METAL-FACH**[®]

16-100 Сокулка, ул. Кресова, 62
тел.: +48 85 711 07 88, факс: +48 85 711 07 89
handel@metalfach.com.pl

СЕРВИСНОЕ
ОБСЛУЖИВАНИЕ **METAL-FACH**[®]

16-100 Сокулка, ул. Кресова, 62
тел.: +48 85 711 07 80, факс: +48 85 711 07 93,
serwis@metalfach.com.pl

ОПТОВЫЙ СКЛАД,
ЗАПАСНЫЕ ЧАСТИ **METAL-FACH**[®]

16-100 Сокулка, ул. Кресова, 62
тел.: +48 85 711 07 81, факс: +48 85 711 07 93,
hurtownia@metalfach.com.pl

METAL-FACH[®]

000 „METAL-FACH” УЛ. КРЕСОВА, 62; 16-100 СОКУЛКА