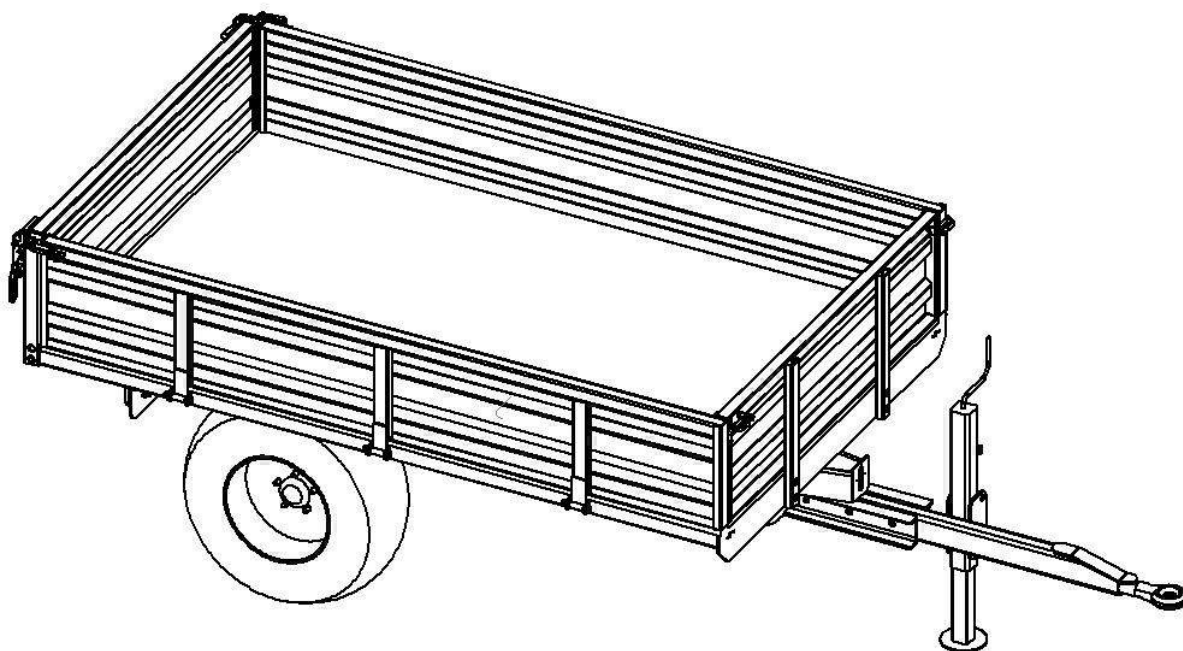




ООО "METAL-FACH"
16-100 Сокулка, ул. Кресова, 62
Тел.: (0-85) 711 98 40
Факс: (0-85) 711 90 65

РУКОВОДСТВО ПО ЭКСПЛУАТАЦИИ СЕЛЬСКОХОЗЯЙСТВЕННОГО ПРИЦЕПА- САМОСВАЛА

Тип Т735



ИЗДАНИЕ I - 2011 год

Сведения о прицепе:

Вид транспортного средства: одноосный сельскохозяйственный грузовой прицеп

Торговое обозначение:

Обозначение типа: T735

Идентификационный номер прицепа ^{1/}:

.....

Производитель прицепа:

ООО "METAL-FACH"

16-100 Сокулка

ул. Кресова, 62

Тел.:(0-85) 711 98 40

Факс: (0-85) 711 90 65

Продавец:

.....

Адрес:

.....

.....

Тел./Факс:

.....

.....

Дата поставки:

.....

Владелец или пользователь: Фамилия:

.....

Адрес:

.....

.....

Тел./Факс:

.....

Рекомендация: Запишите тип и серийный номер Вашего прицепа. Указывайте этот номер при каждом обращении к продавцу.

^{1/}Эти данные можно найти на заводском щитке, расположенном на правом лонжероне рамы шасси прицепа



ДЕКЛАРАЦИЯ О СООТВЕТСТВИИ ЕС



ДЛЯ МАШИНЫ

Компания ООО "METAL-FACH"

ул. Кресова, 62

16-100 СОКУЛКА

являющаяся производителем изделия

удостоверяет с полной ответственностью, что машина:

Сельскохозяйственный грузовой прицеп

тип/модель: T735-

заводской номер:

ГОД ИЗГОТОВЛЕНИЯ:

к которой относится настоящая декларация, соответствует требованиям:

-Директивы 2006/42/ЕС ЕВРОПЕЙСКОГО ПАРЛАМЕНТА И СОВЕТА от 17 мая 2006 года о машинах, а также Распоряжения Министра экономики от 21 октября 2008 г. об основных требованиях к машинам (Законодательный вестник . № 199, поз. 1228);

Для оценки соответствия применялись следующие унифицированные нормы:

PN-EN ISO 1853+A1:2009	PN-EN ISO 4254-1:2009
PN-EN ISO 13857:2010	PN-EN ISO 12100:2011

-а также норм: PN-ISO 3600:1998, PN-ISO 11684:1998 и Распоряжения Министра инфраструктуры от 31.12.2002 г. о технических условиях транспортных средств и их необходимом оснащении (Закон. вестник за 2003 г. № 32 поз. 262 с последующими изменениями)

Отчёт с испытаний безопасности №: LBC/48/11

Лицо, ответственное за техническую документацию: Техническое отделение "METAL-FACH"

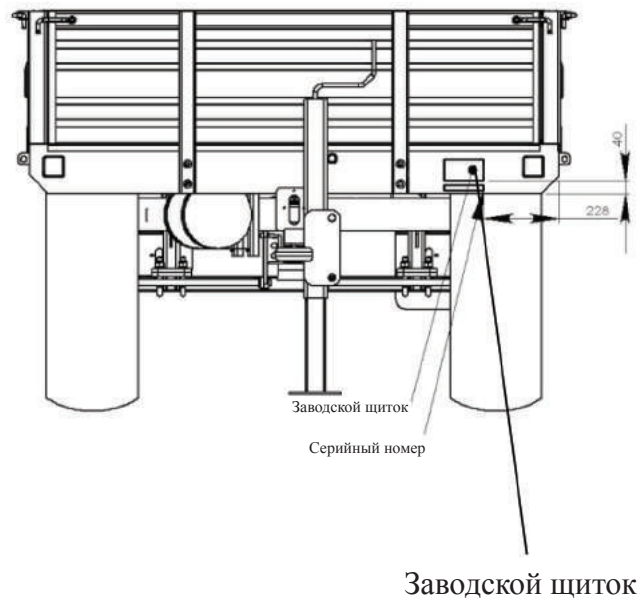
Настоящая декларация о соответствии ЕС утрачивает силу в случае введения изменений или модернизации изделия пользователем без согласия производителя.

Сокулка 23.12.2010

Председатель Правления
Яцек Марек Кухаревич

Заводской щиток

В случае каких-либо вопросов, писем, проблем, касающихся гарантии, пожалуйста, укажите тип и идентификационный номер прицепа.



Идентификационные данные находятся на заводском щитке, расположенном на передней поперечной балке рамы кузова. Номер прицепа выбит на заводском щитке и под щитком.

Руководство по эксплуатации является неотъемлемой частью стандартной комплектации прицепа.

СОДЕРЖАНИЕ

1.	ВВЕДЕНИЕ	7
1.1.	Назначение	7
1.2.	снащение	8
2.	ОБЩИЕ УКАЗАНИЯ ПО БЕЗОПАСНОСТИ	8
2.1.	Символы и определения	8
2.2.	Обязанность предоставлять информацию	8
2.3.	Общие правила техники безопасности и эксплуатации	8
2.3.1.	Безопасность эксплуатации	9
2.3.2.	Шины	10
2.3.3.	Гидравлическая и пневматическая система	11
2.3.4.	Периодическое техобслуживание	11
2.3.5.	Перемещение по дорогам общего пользования	11
2.4.	Знаки и предупреждающие символы, размещенные на прицепе	12
3.	ТЕХНИЧЕСКИЕ ХАРАКТЕРИСТИКИ	14
4.	ОБЩЕЕ ОПИСАНИЕ КОНСТРУКЦИИ И РАБОТЫ	16
4.1.	Шасси	16
4.2.	Грузовой кузов	16
4.3.	Гидравлический механизм опрокидывания кузова	17
4.4.	Электрическая система (световой и предупредительной сигнализации)	17
4.5.	Опорная пятя	18
4.6.	Тормозная система	18
5.	ХРАНЕНИЕ, ПРОДАЖА И ТРАНСПОРТИРОВКА К ПОКУПАТЕЛЮ.	19
6.	ИНФОРМАЦИЯ ПО ЭКСПЛУАТАЦИИ	20
6.1.	Первое использование прицепа	20
6.2.	Загрузка кузова	20
6.3.	Передвижение по дорогам общего пользования	21
6.4.	Разгрузка	21
6.5.	Отсоединение прицепа от трактора	21
7.	ДЕЙСТВИЯ ПО ОБСЛУЖИВАНИЮ	22
7.1.	Руководство по техобслуживанию элементов прицепа, нуждающихся в регулировке ...	22
7.2.	Тормозная система	23
7.2.1.	Тормоза – обслуживание пневматической системы тормозов	23
7.2.2.	Тормоза - регулировка элементов тормозной системы	23
7.3.	Гидравлическая система	24
7.3.1.	Гидравлическая система – обслуживание гидравлической системы наклона грузового кузова	24
7.3.2.	Гидравлическая система – регулировка гидравлического механизма опрокидывания кузова	25
7.4.	Колеса - шины	25
8.	НЕПОЛАДКИ И ИХ УСТРАНЕНИЕ	25
9.	ПЕРИОДИЧЕСКОЕ ТЕХОБСЛУЖИВАНИЕ	26
9.1.	Смазка	26
9.2.	Техническое обслуживание	27
10.	УТИЛИЗАЦИЯ ПРИЦЕПА	28
11.	ОСТАТОЧНЫЙ РИСК	28
11.1.	Описание остаточного риска	28
11.2.	Оценка остаточного риска	28

1. ВВЕДЕНИЕ

Настоящее руководство описывает эксплуатацию и техническое обслуживание прицепа Т735.

Руководство по эксплуатации содержит только необходимую информацию, в связи с возможностью перевозки грузов различного рода не всю информацию описывает достаточно детально, в частности, не описывает все возможные случаи эксплуатации и техобслуживания.

Если Вы хотите получить дополнительную информацию или у Вас появятся проблемы, которые не получили достаточного освещения в прилагаемом руководстве по эксплуатации, Вы должны запросить необходимую информацию у производителя или продавца. Главные обязательства производителя представлены в гарантийном талоне, который содержит полные и действующие условия гарантийного обслуживания.

Компания ООО "METAL-FACH" оставляет за собой право вводить изменения без предварительного уведомления, без взятия на себя каких-либо обязательств.

Прицепы Т735 разработаны для надежной и безопасной эксплуатации, если они используются в соответствии с руководством по эксплуатации. Поэтому перед первым запуском, пожалуйста, прочтите это руководство для того, чтобы полностью понять принцип работы и быть осведомленным в вопросах обеспечения безопасности.

Каждый пользователь прицепа, прежде чем приступить к работе, должен обязательно ознакомиться с содержанием данного руководства.

Это необходимо для того, чтобы соблюдать правила эксплуатации прицепа, в целях безопасности его использования и продления срока его эксплуатации. Это обуславливает право на гарантийное обслуживание.

Руководство по эксплуатации является неотъемлемой частью стандартной комплектации прицепа.

1.1. Назначение

Прицепы предназначены для перевозки сельскохозяйственной продукции и других сыпучих и объемных материалов по территории фермерского хозяйства и по общественным дорогам.

Разгрузка прицепов выполняется вручную, или с помощью опрокидывания грузового кузова назад. Прицепы предназначены для использования с сельскохозяйственными тракторами, оснащенными наружной гидравлической системой, розеткой для подключения сигнализационно-предупреждающей и тормозной системы, и транспортным сцепным устройством.

Прицепы нельзя использовать для перевозки топлива, баллонов с газом, и т.д., т.е. грузов, для которых, в соответствии с техническими требованиями, должны быть выполнены дополнительные условия, касающиеся перевозки опасных грузов.

- Каждое применение, выходящее за эти рамки, считается несоответственным назначению. Прицеп нельзя использовать для транспортировки топлива, газовых баллонов, токсичных материалов, которые могут привести к загрязнению окружающей среды. За ущерб, причиненный в результате таких действий, производитель ответственности не несет - риск несет сам владелец.
- Применением по назначению считается также соблюдение определенных производителем условий по эксплуатации, обслуживанию и консервации.
- Прицепы могут быть использованы только лицами, которые ознакомились с руководством по эксплуатации и прошли обучение в области существующих угроз и оказания доврачебной помощи пострадавшим от несчастных случаев.
- Необходимо соблюдать соответствующие правила защиты от несчастных случаев, а также другие действующие правила техники безопасности, охраны труда и безопасности дорожного движения.
- В случае самовольного внесения изменений в конструкцию прицепа производитель освобождается от ответственности за причиненный ущерб.

1.2. оснащение

В комплект поставки основного оснащения прицепа входят:

- руководство по эксплуатации,
- гарантийный талон с условиями гарантии;
- защитная опора;
- двухпроводная система управления тормозами.

По желанию покупателя (за дополнительную плату) производитель может оборудовать прицеп следующими элементами дополнительного оснащения: опознавательный знак тихоходных транспортных средств, однопроводная система управления тормозами и надставки бортов грузового кузова

2. ОБЩИЕ УКАЗАНИЯ ПО БЕЗОПАСНОСТИ

2.1. Символы и определения

ОСТОРОЖНО!



Такой предупреждающий знак в данном руководстве обозначает необходимость соблюдения особой осторожности из-за риска для людей и возможности повреждения машины.

ВАЖНО!

Несоблюдение этих указаний может привести к повреждению машины или ее отдельных компонентов.

ВНИМАНИЕ!

Тщательное соблюдение этих указаний и рекомендаций очень важно.

Квалифицированным персоналом являются те лица, которые, базируясь на своем образовании, опыте и подготовке, а также знаниях, касающихся стандартов, определений, положений о защите от несчастных случаев и условий эксплуатации, всегда выполняют необходимые действия, и тем самым распознают возможные опасности и могут их избежать. Среди прочего, необходимы также знания, касающиеся оказания первой помощи пострадавшему (напр., при полученных травмах).

Определение "эксплуатация" включает в себя настройку, пуско-наладку (подготовку к использованию) и обслуживание (запуск, включение, остановку и т.д.).

Определение "поддерживать в хорошем состоянии" включает в себя проверку и техническое обслуживание (контроль, регулировки), обслуживание и ремонты (распознавание неполадок и их ремонт).

Следует обращать внимание на другие (отдельно выделенные) указания, такие как: транспортировка, монтаж, эксплуатация, технические характеристики (в руководстве по эксплуатации, документации изготовителя и на самом прицепе). Это так же важно в связи с рисками, которые могут возникнуть (прямо или косвенно) и нанести серьезный ущерб людям или вещам.

2.2. Обязанность предоставлять информацию

При передаче прицепа другому пользователю необходимо также передать ему руководство по эксплуатации, а лицо, принимающее прицеп, должно пройти обучение, в соответствии с содержащимися в нём указаниями.

2.3. Общие правила техники безопасности и эксплуатации

Перед каждым запуском прицепа его следует проверить с точки зрения безопасной работы.

1. Кроме указаний, содержащихся в данном руководстве, следует также соблюдать общепринятые действующие правила техники безопасности и предохранения от несчастных случаев.
2. Установленные знаки, предупредительные и информационные надписи содержат важные указания для безопасной эксплуатации - их соблюдение необходимо для Вашей безопасности.
3. Прицеп можно включать только тогда, когда все требуемые устройства подключены и предохранены от случайного отключения или открытия (например, сцепное устройство-дышло, соединения, замки).

-
4. Перед началом работы следует ознакомиться со всеми устройствами и элементами управления, а также их функциями.
 5. Запрещается эксплуатировать машину нетрезвым или безответственным лицам, а также детям.

2.3.1. Безопасность эксплуатации

1. Вся информация, касающаяся безопасности труда, следует передать также всем другим пользователям прицепа.
2. Прежде чем включить машину, проверьте, нет ли в непосредственной близости людей (детей, посторонних). Это особенно важно при плохой видимости.
3. Запрещается находиться в прицепе во время езды, при подключении прицепа к трактору и во время загрузки и разгрузки.
4. После окончания разгрузки следует полностью опустить кузов. Ни в коем случае нельзя оставлять прицеп с поднятым кузовом без надзора.
5. Подниматься на прицеп можно исключительно тогда, когда прицеп абсолютно неподвижен, а двигатель трактора выключен.
6. Подъем и опускание грузового кузова всегда должны осуществляться с места водителя.
7. Прицеп следует прицепить в соответствии с правилами и подключить только к указанным устройствам, а также зафиксировать соединение петли дышла со сцепным устройством трактора.
8. Во время присоединения прицепа к трактору и отсоединения его от трактора следует соблюдать особую осторожность.
9. Во время монтажа и демонтажа опорные устройства, предохранительные устройства и лестницы - следует всегда устанавливать в позиции, обеспечивающей безопасность обслуживания.
10. Следует соблюдать допустимые нагрузки на оси, разрешенный максимальный вес и транспортные габариты.
11. Проверьте оснащение транспортного средства: подключение и работу тормозов и фар, опознавательный знак и другие предохранительные устройства.
12. Перед выездом следует проверить работу фар и тормозов и подготовить прицеп в соответствии с указаниями, приведенными в главе "Передвижение по дорогам общего пользования".
13. Учитывайте изменения в поведении транспортного средства, особенности рулевого управления и торможения, вытекающие из присоединения прицепа и находящегося на нем груза.
14. Во время движения прицепа следует учитывать размещение груза и/или силу инерции, особенно при неравномерном распределении груза в кузове
15. Во время работы посторонним лицам запрещается находиться в зоне работы прицепа.
16. Запрещается находиться в радиусе высыпаемого груза.
17. Поднимание грузового кузова (опрокидывание) при помощи гидравлической системы может выполняться только:
 - когда прицеп подключен к трактору, и
 - стоит на твердой плоской поверхности, и
 - когда никто не находится в зоне разгрузки; и
 - когда трактор установлен в оси прицепа; и
 - когда соблюдено безопасное расстояние от линии электропередач; и
 - когда нет сильных порывов ветра;В случае необходимости выполнения разгрузки назад на склоне, трактор с прицепом должны быть установлены в направлении движения под горку.
18. Во время любых работ с поднятым кузовом следует заблокировать кузов, чтобы он не опустился, с помощью опоры, которая входит в комплект поставки грузового кузова. Следует выключить двигатель трактора и вынуть ключ из замка зажигания.
19. Будьте осторожны, чтобы не раздавить пальцев и рук во время открывания и закрывания бортов грузового кузова.

-
20. Во время работы с прицепом обращайтесь внимание на места, в которых существует риск раздавить или отрезать пальцы. При подсоединении и отсоединении прицепа от трактора существует риск получения травм. По этой причине, во время присоединения и отсоединения прицепа нельзя находиться между прицепом и трактором, или стоять за прицепом, если он не заблокирован в неподвижном состоянии с помощью подложенных под колёса противооткатных упоров или с помощью стояночного тормоза.
 21. Никто не может находиться между трактором и прицепом, если трактор не заблокирован от скатывания с помощью стояночного тормоза и/или подложенных под колеса упоров.
 22. Во время остановки прицеп и трактор следует заблокировать в неподвижном состоянии.
 23. Прицеп следует агрегатировать с трактором при помощи транспортного сцепного устройства трактора, переносящего мин. 11,5 кН нагрузки.
 24. Запрещается перемещаться с поднятым кузовом.
 25. При подъеме грузового кузова следует соблюдать безопасное расстояние от линий электропередач. На переднем борту прицепа находится пиктограмма C.2.30. согласно PN-ISO 11684:1998, предупреждающая об электрических проводах.
 26. Во время ремонтных работ и техобслуживания, когда необходимо поднять кузов, он должен быть пустым, его следует предохранить механической опорой от случайного опускания.
 27. Скорость движения должна всегда выбираться с учетом условий окружающей среды. Избегайте резких поворотов при движении вверх или вниз по склонам.
 28. Соблюдайте необходимое безопасное расстояние в зоне разворота трактора с прицепом.
 29. В случае необходимости движения задним ходом, следует обеспечить себе достаточную видимость (может понадобиться помощь другого человека).
 30. При поворотах следует учитывать инерцию прицепа.
 31. Устанавливать дополнительную защиту на перевозимом на прицепе грузе (цепь, брезент, плёнка, сетка и т.п.) следует только при выключенном двигателе трактора и вынутом ключе из замка зажигания.
 32. В случае функциональных неполадок прицепляемых элементов, их следует устранять только при выключенном двигателе и вынутом ключе из замка зажигания.
 33. Входить на грузовую платформу разрешается только после выключения привода и выключении двигателя. Вынуть ключ из замка зажигания.
 34. Прежде чем выйти из трактора, следует выключить двигатель трактора и вынуть ключ из замка зажигания. Затянуть ручной тормоз и заблокировать прицеп с помощью упора.
 35. При передвижении по дорогам общего пользования максимальная допустимая нагрузка на ось прицепа не должна превышать 24,16 кН
 36. Максимальное допустимое давление в гидравлической системе трактора составляет 16 МПа.
 37. Максимальное допустимое давление в пневматической однопроводной системе составляет 0,63 МПа, двухпроводной системе 0,8 МПа.
 38. Подготовку прицепа к работе (подсоединение гидравлических, пневматических шлангов и т.п.) следует выполнять при выключенном двигателе трактора и вынутом ключе из замка зажигания.
 39. Производитель поставляет прицеп в полностью собранном виде.

2.3.2. Шины

1. Во время техобслуживания шин следует обращать внимание на то, чтобы прицеп был заблокирован и предохранён от случайного перемещения.
2. Ремонт шин и колес должны выполняться лицами, прошедшими специальную подготовку и оснащенными необходимым инструментом.
3. Следует систематически проверять давление в шинах. Соблюдать рекомендуемое значение давления воздуха.
4. Во время длительного простоя прицепа, шины должны быть защищены от солнечных лучей.
5. Желательно менять колёса только тогда, когда прицеп пустой.

2.3.3. Гидравлическая и пневматическая система

1. Гидравлическая и пневматическая система находится под высоким давлением.
2. При подключении гидроцилиндра следует соблюдать рекомендации производителя, относящиеся к присоединению гидравлических шлангов.
3. При подключении шлангов сжатого воздуха к пневматической системе трактора следует обращать внимание на то, чтобы клапаны со стороны трактора и прицепа не были под давлением.
4. Следует регулярно проверять пневматическое соединение и заменять поврежденные или изношенные детали. Замена шлангов должна соответствовать техническим требованиям производителя. Гибкие шланги следует менять каждые пять лет, разве что повреждения появятся раньше.
5. При поиске месте утечек применить на несколько секунд перегрузку гидравлической системы (не допускаются утечки в виде капель).
6. Жидкость (гидравлическое масло) находится под высоким давлением, а в случае утечки может повредить кожные покровы, причиняя серьезные травмы. В случае травмы следует срочно обратиться к врачу. Риск инфекции.
7. Прежде чем начинать работы с гидравлической системой, следует стравить давление в гидросистеме и выключить двигатель трактора.
8. Ремонт гидравлической и пневматической системы может проводиться исключительно уполномоченным представителем компании "METAL-FACH" в г. Сокулка.

2.3.4. Периодическое техобслуживание

1. Все работы по ремонту, техническому обслуживанию и очистке, а также по устранению неисправностей могут выполняться только при выключенном приводе и заглушенном двигателе трактора. Выньте ключ из замка зажигания.
2. Регулярно проверяйте, чтобы гайки и винты находились на своих местах и затягивайте их. Обыкновенные винты следует заменять только винтами с такими же качественными и прочностными характеристиками, как у оригинальных винтов.
3. Во время работ под поднятым и наклонённым, но не нагруженным кузовом всегда следует заблокировать прицеп, чтобы он не опустился с помощью опоры, которая входит в комплект поставки прицепа.
4. Производя замену частей, следует использовать соответствующие инструменты и защитные перчатки.
5. После окончания работ прицеп следует тщательно очистить, следя за тем, чтобы в кузове прицепа не остались остатки перевозимого груза.
6. Отключите электропитание, прежде чем начать электромонтажные, сварочные работы и работы, связанные с электрической системой.
7. Защитные устройства изнашиваются, поэтому следует регулярно их проверять, настраивать и своевременно заменять.
8. Используйте только запасные части, рекомендуемые компанией "METAL-FACH".
9. Прицеп следует хранить под крышей (желательно на ровной и твердой поверхности), а также защищённым для предотвращения травмирования людей и животных.
10. Изношенные детали должны быть направлены в соответствующие пункты утилизации с соблюдением требований, касающихся охраны окружающей среды.

2.3.5. Перемещение по дорогам общего пользования

1. Прежде чем выехать, необходимо проверить правильность работы фар и комплектность обозначения прицепа.
2. Во время передвижения по дорогам общего пользования соблюдайте правила дорожного движения.
3. Превышение допустимой нагрузки прицепа может привести к его повреждению, а также угрожать безопасности дорожного движения.

4. Не превышайте допустимой скорости движения (40 км/ч).
5. Прицеп разработан для работы на поверхности с наклоном макс. 8°.
6. При движении по дорогам общего пользования прицеп должен быть оснащен опознавательным знаком тихоходных транспортных средств, размещенным в держателе на задней стенке грузового кузова, входящим в комплект поставки прицепа.
7. Запрещается оставлять загруженный прицеп на склонах и не предохранённый от самопроизвольного перемещения. Предохранить прицеп следует путем включения стояночного тормоза и дополнительно размещения под колесом упора.

2.4. Знаки и предупреждающие символы, размещенные на прицепе

Знаки и предупреждающие символы, размещенные на прицепе, нельзя удалять. Они предназначены для безопасного обращения с прицепом. Если информационная наклейка была повреждена или удалена, её необходимо заказать. Наклейки с надписями и символами можно приобрести в сервисных центрах или у производителя прицепа.

Таблица 1

№ п.п.	Символ (знак) безопасности	Значение символа (знака) или содержание надписи	Место размещения на прицепе
1	2	3	4
1		Прочтите руководство по эксплуатации.	На передней поперечной балке рамы грузового кузова
2		Выключите двигатель и выньте ключ из замка зажигания.	На передней поперечной балке грузового кузова
3		Соблюдайте безопасное расстояние от энергетических линий	На передней поперечной балке грузового кузова
4		Не манипулируйте в зоне раздавливания, если элементы могут начать двигаться	На боковых бортах

№ п.п.	Символ (знак) безопасности	Значение символа (знака) или содержание надписи	Место размещения на прицепе
1	2	3	4
5		Прежде чем войти в зону опасности - установите опору.	на левом лонжероне рамы шасси, при подпоре
6		Запрещается ездить на прицепе, можно ездить только на сиденье пассажира	На переднем борту грузового кузова
7		Соблюдайте безопасное расстояние от машины.	На переднем борту грузового кузова
8		Запрещается ездить на площадках и лестницах	Возле лестницы
9		Раздавливание пальцев стопы или стопы. Сила, прикладываемая сверху	Возле опоры
10		Точки крепления для поднимания	На лонжеронах рамы шасси
11	Предупреждающие символы, размещенные на прицепе	"Прицепы следует соединять только с транспортировочным зацепом, переносящим мин. 11,5 кН нагрузки".	На переднем борту грузового кузова

№ п.п.	Символ (знак) безопасности	Значение символа (знака) или содержание надписи	Место размещения на прицепе
1	2	3	4
12		Макс. 11,5 кН	На дышле
		ВНИМАНИЕ! Запрещается выполнять контрольно-обслуживающие действия под нагруженным или наклонённым, но не опёртым кузовом.	Возле опоры
13		ВНИМАНИЕ! Запрещается находиться в районе ссыпавшегося груза. Запрещается подниматься на прицеп во время движения	На переднем борту грузового кузова
		"Грузоподъёмность 2,5 т"	На правом и левом борту грузового кузова.
		Максимальное допустимое давление в гидравлической системе составляет 16 МПа.	На передней поперечной балке рамы грузового кузова
14		Максимальное допустимое давление в пневматической системе составляет	На переднем борту грузового кузова
15		- 0,6 МПа однопроводная - 0,8 МПа двухпроводная	На переднем борту грузового кузова
16		Приблизительный вес отдельных материалов - по таблице п. 5.3 стр. 19	На переднем борту грузового кузова
17	Давление в шинах	- „400 кПа“ - шины 10,0/75-15,3 10PR (MITAS) - „475 кПа“ - шины 10,0/75-15,3 12PR (MITAS) - „520 кПа“ - шины 10,0/75-15,3 10 PR (BKT) - „640 кПа“ - шины 10,0/75-15,3 12 PR (BKT)	Над колёсами

ВНИМАНИЕ! Пользователь прицепа обязан в течение всего срока эксплуатации заботиться о том, чтобы предупреждающие символы и надписи, размещенные на прицепе, были разборчивыми. В случае их повреждения или износа их следует заменить новыми.

3. ТЕХНИЧЕСКИЕ ХАРАКТЕРИСТИКИ

Прицеп Т735

Таблица 2

№ п.п.	Содержание	
I Общие данные		
1.	Вид транспортного средства	- сельскохозяйственный грузовой прицеп
2.	Производитель	ООО "METAL-FACH" 16-100 Сокулка, ул. Кресова, 62
3.	Тип (модель)	- Т735
4.	Вид кузова	- бортовой полуприцеп, самосвал
5.	Место крепления заводского щитка -	- передняя поперечная балка рамы кузова
6.	Место штамповки номера	- на заводском щитке и под щитком.
II Размеры и вес		
7.	Длина, мм	4300

8.	Ширина, мм	1895			
9.	Высота, мм	1315			
10.	Количество осей, шт	1 (одинарная ось)			
11.	Колесная колея, мм	1400			
12.	Передний свес, мм	3295			
13.	Задний свес, мм	1005			
14.	Размеры грузового пространства				
	- длина, мм	2900			
	- ширина, мм	1730			
	- высота, мм	500			
	- грузовая поверхность, м ²	5			
	- объем, м ³	2,5			
15.	Высота грузового пространства, мм	815			
16.	Подъем петли дышла, мм	290-490			
17.	Диаметр отверстия петли дышла, мм	40			
18.	Поперечный просвет транспортного средства, мм	340			
19.	Собственный вес транспортного средства, кг	900			
20.	Разрешённый максимальный общий вес транспортного средства, кг:	3400			
	- на ось, кг	2462			
	- на сцепку, кг	938			
21.	Максимальное давление, кН				
	- на ось, кН	24,16			
	На проушину дышла (сцепку), кН	9,2			
22.	Максимальная разрешенная грузоподъемность транспортного средства, кг	2500			
IV Подвеска					
23.	Вид подвески	жесткая, зависимая, без рессор			
V Колеса и шины					
24.	Число колес, шт	2			
25.	Размер дисков колес	9,00x15,5			
26.	Размер шин и слойность PR	10,0/75-15,5 14PR			
	- слойность PR	10	12	10	12
	- производитель шин	MITAS	MITAS	ВКТ	ВКТ
27.	Давление воздуха в шинах, кПа	400	475	520	640
VI Тормозная система					
28.	Рабочий тормоз				
	- вид	механический, барабанный			
	- управление	пневматическое, напорное, двухпроводная система (опционально по запросу - однопроводная)			
	- действует на (количество колёс)	2 колеса.			
29.	Стояночный тормоз				
	- вид	механический, барабанный			
	- управление	ручное, с помощью винтовой передачи			
	- действует на	2 колеса оси			
VII Электропроводка					
30.	Номинальное напряжение, В	12, от агрегируемого трактора			
VIII Разгрузочный механизм					
31.	Вид механизма	гидравлический			
32.	Количество гидроцилиндров/количество блоков, шт/шт	1 / 3			

33.	Максимальный угол опрокидывания кузова в стороны/назад, на	45
34.	Максимальное допустимое давление в системе МПа.	16
35.	Тип гидравлических соединений	ZSR-6-13/200 или согласно PN-ISO 5675
IX Эксплуатационные характеристики		
36.	Минимальный диаметр разворота влево/вправо, мм	5160
37.	Максимальная скорость, км/ч	40
X Дополнительная информация		
38.	Прочая информация:	
	- агрегатирование со сцепным устройством трактора.	верхним или нижним транспортировочным зацепом
	- агрегатируется с трактором:	мин. 25 кВт
	- требование к агрегируемому трактору	перенос нагрузки на сцепке мин. 11,5 кН

4. ОБЩЕЕ ОПИСАНИЕ КОНСТРУКЦИИ И РАБОТЫ

Прицепы **T735** являются металлическими конструкциями, с грузовым кузовом, опрокидываемым назад. Прицепы оснащены рабочим пневматическим тормозом (с регулятором силы торможения - в зависимости от нагрузки) и стояночным тормозом с ручным управлением с помощью винтовой передачи, действующим на тормозные колодки рабочего тормоза оси. Прицепы оснащены комплектной системой световой и предупредительной сигнализации (электрическое оборудование и светоотражатели). Прицепы могут использоваться для перевозок по дорогам общественного пользования.

Прицепы производятся согласно Директиве 98/37/ЕС и следующим гармонизованным стандартам: PN-EN 1853:2002, PN-EN ISO 4254-1:2006, PN-EN ISO 12100-1:2005, PN-EN ISO 12100-2:2005, PN-EN 294:1994.

4.1. Шасси

Шасси прицепов состоит из следующих элементов: нижняя рама, дышло, опорная пята, колесные комплекты и элементы крепления.

Нижняя рама и дышло – это сварная конструкция из листовой стали и прокатных стальных профилей.

В колесные комплекты входят следующие элементы: одинарная ось, ходовые колеса, тормоза ходовых колес.

Ось изготовлена из квадратного прута, законченного шипами, на которых посажены ступицы ходовых колес на конических подшипниках. Это одинарные колеса, оборудованные барабанными тормозами с зажимными колодками с механическими тормозными кулаками.

4.2. Грузовой кузов

Грузовая поверхность прицепа состоит из:

Верхней рамы (рамы грузового кузова), установленной на нижней раме (рама шасси) в шарнирных гнездах, которые являются точками поворота при наклоне верхней рамы (грузового кузова).

Борта и надставки являются отдельными элементами.

4.3. Гидравлический механизм опрокидывания кузова

Гидравлический механизм предназначен для автоматической разгрузки прицепа путем опрокидывания кузова назад. Гидравлический механизм опрокидывания питается маслом из гидравлической системы трактора.

Гидравлическая система состоит из: вилки соединительного клапана, гидравлических шлангов, гидроцилиндра одностороннего действия, запорного клапана, а также соединяющих и крепежных элементов. Схема гидравлической системы механизма наклона кузова показана на рис. 1. Подъемом и опусканием кузова управляет распределитель в гидравлической системе трактора.

- ВНИМАНИЕ!**
- Запорный клапан ограничивает угол наклона грузового кузова в боковую сторону. Этот клапан отрегулирован на заводе-изготовителе и пользователю запрещается менять заводскую настройку.

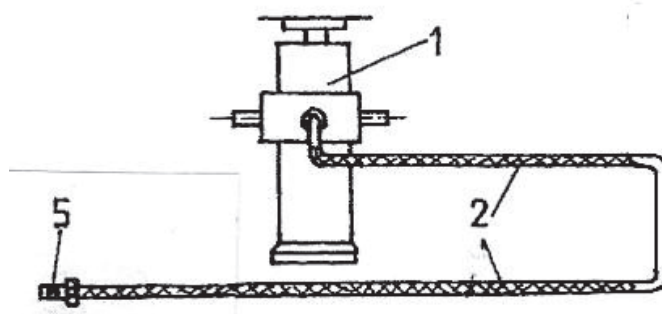


Рис. 1 Схема гидравлической системы механизма опрокидывания грузового кузова
1 – гидроцилиндр, 2 – гидравлические шланги, 3 – запорный клапан, 4 – трос, управляющий запорным клапаном, 5 – наконечник соединительного клапана

4.4. Электрическая система (световой и предупредительной сигнализации)

Электрическая система прицепа приспособлена для питания от источника постоянного тока 12В – от электрической системы агрегатированного трактора.

Соединение электропроводки прицепа с электропроводкой трактора следует осуществлять при помощи соответствующего соединительного провода. Схема электрической системы и размещения осветительных приборов прицепа представлена на рис. 2 и 3.

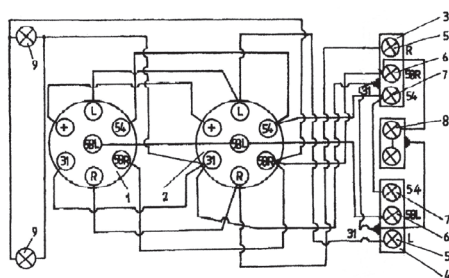


Рис. 2 Схема электрической системы прицепа
1 – вилка 7-ми-контактная, 2 – розетка 7-ми-контактная, 3 – фонарь комбинированный задний правый, 4 – фонарь комбинированный задний левый, 5 – лампочки огней направления езды, 6 – лампочки задних габаритных огней, 7 – лампочки огней торможения “STOP”, 8 – лампочки подсветки номера, 9 – фонарь габаритный передний

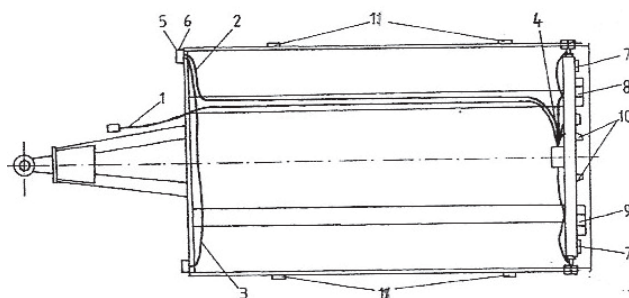


Рис. 3 Схема размещения осветительных приборов прицепа

1 – жгут проводов с вилкой, 2 – жгут проводов правый, 3- жгут проводов передний, 4 – жгут проводов задний, 5 – фонарь габаритный передний, 6 – светоотражающее устройство переднее (белое), 7 – светоотражающее устройство заднее (красное), 8 – фонарь комбинированный задний правый, 9 – фонарь комбинированный задний левый, 10 – лампы подсветки номерной таблицы, 11 – боковое светоотражающее устройство (желтое).

4.5. Опорная пята

Прицеп Т735 оснащен механически управляемой опорной пятой. Опорная пята предназначена для подпирания дышла во время, когда прицеп не агрегатирован с трактором. Пята установлена в развилке балок дышла.

ВНИМАНИЕ! Запрещается подпирать на опорной пяте нагруженный прицеп.

4.6. Тормозная система

Прицеп Т735 оснащен следующими тормозными системами:

- Рабочий тормоз - пневматический, двухпроводной, действующий на все колеса оси, приводится в действие водителем путем нажатия на рычаг тормоза трактора,
- Стояночный тормоз – с ручным механическим управлением, действующим с помощью кривошипа и винтовой передачи, расположенной с правой стороны прицепа – действует на колеса оси.
- Конструкция рабочего тормоза обеспечивает автоматическое торможение всех ходовых колес прицепа при неожиданном разъединении пневматических систем прицепа и трактора. По желанию покупателя прицеп может быть оснащен однопроводной системой управления (подобранной к трактору, совместимому с такой системой).

Схема пневматической тормозной системы представлена на рис. 4

а) однопроводная

б) двухпроводная

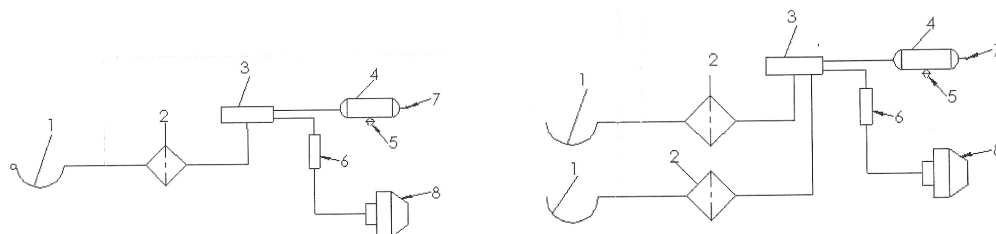


Рис. 4 Схема пневматической тормозной системы

1 – пневматический соединительный элемент для присоединения к трактору – вилка, 2 – воздушный фильтр, 3 – управляющий клапан, 4 – воздушный бак, 5 – водоотводящий клапан, 6 – ручной регулятор силы торможения, 7 – контрольное соединение, 8 – пневматический мембранный пневмоцилиндр

5. ХРАНЕНИЕ, ПРОДАЖА И ТРАНСПОРТИРОВКА К ПОКУПАТЕЛЮ.

ХРАНЕНИЕ

- Защитите прицеп от непосредственного воздействия солнца и дождя, расположите на укатанной площадке, на своих ходовых колесах, с установленными противооткатными упорами (если на колеса могут попадать солнечные лучи, уменьшите давление в шинах и заслоните их).
- Если прицеп хранится под открытым небом, периодически убедитесь, что вода после осадков не собирается в прицепе. Обратите внимание на повреждения лакокрасочного покрытия. Такие участки необходимо очистить, обезжирить и покрасить, обеспечивая однородный цвет и равномерную толщину защитного покрытия.
- Долговременное хранение допускается только в закрытых помещениях.

ПРОДАЖА

- Покупатель самостоятельно получает прицеп от производителя или продавца, или оговаривает с производителем условия поставки.
- Прицеп продается в собранном виде, готовый к эксплуатации, с базовой комплектацией, как указано в п. 1.2 настоящего руководства. За дополнительную плату можно приобрести все или часть дополнительного оснащения.
- Персонал торговой точки обязан ознакомить покупателя с конструкцией и правилами эксплуатации прицепа, требованиями безопасности и условиями гарантии.
- Покупатель обязан убедиться, что:
 - прицеп в комплекте, без повреждений, с полной базовой комплектацией,
 - на заводском щитке, расположенном на передней перекладине рамы грузового кузова, под щитком выбит серийный номер, и что данные совпадают с данными, указанными в гарантии,
 - гарантия правильно заполнена, в соответствии с данными, указанными на заводском щитке.

ТРАНСПОРТИРОВКА К ПОКУПАТЕЛЮ

От продавца или производителя прицеп необходимо транспортировать на колесах, агрегированный с трактором или на низкорамном прицепе. Перед погрузкой на низкорамный прицеп присоедините его к трактору и подключите тормозную систему. Въехать на низкорамный прицеп необходимо по установленным трапам. После въезда на низкорамную платформу, колеса загруженного прицепа следует заблокировать упорами. После этого отключите тормозные шланги и отсоедините прицеп от трактора. Затем закрепите прицеп специальными ремнями, предназначенными для крепления груза во время транспортировки. Перед разгрузкой привезенного прицепа, сначала разложите трапы, а затем разблокируйте транспортные ремни, предохраняющие прицеп от возможного смещения во время транспортировки. Затем следует подъехать трактором и подключить тормозные шланги. Потом удалите упоры из под колес прицепа. После выполнения всех перечисленных действий можно съезжать с прицепом.

6. ИНФОРМАЦИЯ ПО ЭКСПЛУАТАЦИИ

6.1. Первое использование прицепа

- ВАЖНО!**
- Используйте только исправный трактор (исправное сцепное устройство, пневматическая, гидравлическая и электрическая сигнализационная системы)

Перед первым использованием прицепа:

- Ознакомьтесь с названиями и расположением отдельных узлов/элементов прицепа
- проверьте давление в шинах прицепа
- присоедините прицеп к трактору:
 - * установите петлю дышла на высоте сцепного устройства трактора.
 - * соедините петлю дышла со сцепным устройством трактора.
 - * зашлинтуйте палец сцепного устройства, чтобы он не выпал
 - * выключите двигатель трактора
 - * поставьте трактор на стояночный тормоз
 - * снимите прицеп со стояночного тормоза
 - * подключите пневматическую, гидравлическую и электрическую системы трактора и прицепа к соответствующим розеткам систем трактора
- проверьте работу и герметичность пневматической, гидравлической и электрической систем прицепа и трактора,
- проверьте все устройства, их соединение и защиту от самопроизвольного разъединения или открытия

Эти действия необходимо повторять при каждом использовании прицепа.

ВНИМАНИЕ! Прицепы следует соединять только с транспортировочным зацепом трактора, переносящим мин. 11,5 кН нагрузки. Во время соединения посторонним лицам нельзя находиться между прицепом и трактором.

ВНИМАНИЕ! Для проведения монтажа и демонтажа надставок необходимо обеспечить помощь другого человека и соблюдать осторожность.

6.2. Загрузка кузова

Загружать кузов можно только тогда, когда прицеп агрегирован с трактором, стоит на горизонтальной поверхности с дышлом, направленным для езды прямо.

При загрузке желательно использовать механические погрузочные устройства (краны, погрузчики, транспортеры и др.).

Перед загрузкой убедитесь, что запоры бортов и надставок закрыты.

При загрузке прицепа старайтесь равномерно распределить нагрузку по всей площади платформы грузового кузова. При транспортировке грузов, оказывающих точечный нажим на платформу (грузы с сосредоточенной массой, напр. большие камни), следует перед загрузкой разместить на платформе толстые доски. Это позволит получить более низкую поверхностную нагрузку на платформу и защитит ее от повреждений.

При перевозке грузов больших объемов используйте надставки бортов грузового кузова. При перевозке грузов, выступающих за периметр грузового кузова, поступайте согласно правилам дорожного движения и соответствующим образом обозначьте выступающий груз.

- ВНИМАНИЕ!**
- Запрещается превышать максимальную грузоподъемность прицепа и допустимую нагрузку на ось – это угрожает безопасности дорожного движения и может привести к повреждению прицепа.
 - Перевозимый груз должен быть предохранён от перемещения, создания чрезмерного шума или высыпания на дорогу.

Приблизительный вес отдельных материалов	
1 м³ = кг	
Земля	1600 ÷ 1800
Пшеница	710 ÷ 820
Рапс	700 ÷ 750
Картофель	625 ÷ 725
Сахарная свекла	650 ÷ 700
Бобовые	760 ÷ 820
Сыпучие каменные строительные материалы	1400 ÷ 1850
Известь	900 ÷ 1500
Каменный уголь	1200 ÷ 1600

6.3. Передвижение по дорогам общего пользования

Перед выездом на дорогу общего пользования, кроме выполнения действий, перечисленных в п. 6.1, следует:

- оборудовать прицеп опознавательным знаком тихоходных транспортных средств (в держателем на задней стенке)
- убедиться, что перевозимый груз защищен от изменения положения или высыпания на дорогу;
- убедиться, что вес груза не превышает допустимой грузоподъемности или допустимой нагрузки на ось;

- ВНИМАНИЕ!**
- Следует соблюдать правила дорожного движения.
 - В первые часы эксплуатации тормозов барабанные колодки притираются к тормозным барабанам. Полная эффективность торможения достигается после того как фрикционные элементы притрутся.

6.4. Разгрузка

Разгрузка грузового кузова может производиться вручную, механически или с помощью гидравлического механизма опрокидывания грузового кузова.

Разгрузку прицепа с помощью опрокидывания грузового кузова необходимо произвести, выполняя следующие действия в следующем порядке:

- установить трактор в оси прицепа;
- затянуть стояночный тормоз трактора;
- открыть задние замки борта
- отклонить кузов с помощью гидроцилиндра гидравлической системы;
- после того, как груз будет спущен, следует опустить кузов и закрыть борт(-та) с помощью замков.

- ВНИМАНИЕ!**
- В случае необходимости разгрузки прицепа на склоне, допускается наклон грузового кузова в направлении под горку (трактор с прицепом устанавливается в направлении движения под горку).
 - Никто не может находиться вблизи наклоняемого грузового кузова и в районе ссыпавшегося груза.
 - Запрещается отключать трактор от прицепа, когда кузов поднят.
 - Прежде чем начать разгрузку прицепа с помощью опрокидывания грузового кузова, следует обязательно убедиться, что задние замки открыты.
 - Запрещается перевозить на прицепе людей.

6.5. Отсоединение прицепа от трактора

Для того, чтобы отсоединить прицеп от трактора следует предпринять следующие действия:

- после остановки трактора с прицепом в месте, где будет оставлен прицеп, следует включить стояночный тормоз трактора;
- включить стояночный тормоз прицепа;

-
- если прицеп находится на неровной или наклонной поверхности, его следует дополнительно предохранить от скатывания, подкладывая под колеса упоры;
 - отключить от трактора провода электрооборудования, гидравлической и пневматической системы;
 - разблокировать и вынуть палец сцепного устройства, тем самым отсоединяя дышло от сцепного устройства, отъехать трактором и вставить палец в сцепное устройство.

ВНИМАНИЕ! Запрещается отключать трактор от прицепа:

- когда грузовой кузов поднят;
- когда грузовой кузов не предохранён от передвижения.

7. ДЕЙСТВИЯ ПО ОБСЛУЖИВАНИЮ

7.1. Руководство по техобслуживанию элементов прицепа, нуждающихся в регулировке

Для исправного функционирования прицепа Т735 необходимо выполнять следующие регулировки:

- а) регулировка зазоров подшипников колёс;
- б) регулировка элементов тормозной системы;
- в) регулировка гидравлического механизма опрокидывания грузового кузова

ВНИМАНИЕ! • Запрещается выполнять контрольно-обслуживающие действия под нагруженным или опрокинутым, но не опёртым кузовом.

Колёса - регулировка зазоров подшипников

В новом купленном прицепе, в начале (после проезда первых 100 км), а затем во время эксплуатации (после проезда очередных 1500 до 2000 км) - необходимо проверить и при необходимости отрегулировать зазоры в подшипниках ходовых колёс.

Для этого:

- Соедините прицеп с трактором и включите стояночный тормоз трактора.
- Одну сторону прицепа поднимите так, чтобы колесо не касалось земли и предохраните его от опускания.
- Если колесо имеет слишком большой зазор, снимите крышку ступицы и выньте шплинт, предохраняющий корончатую гайку от самопроизвольного отвинчивания.
- Вращая колесо, одновременно затяните корончатую гайку до полной остановки колеса.
- Отвинтите гайку на 1/6 - 1/3 оборота, пока ближайший желобок не совместится со шплинтом с отверстием на цапфе ступицы.
- Предохраните гайку новым шплинтом, оденьте и привинтите крышку ступицы.

При правильно выполненной регулировке зазоров подшипников колесо должно вращаться плавно, без остановок и ощутимого сопротивления (возникающего из-за трения тормозных колодок по барабану). Лёгкое трение колодок о барабан, особенно в новом прицепе или после их замены, является нормальным явлением. Правильность регулировки зазоров подшипников необходимо окончательно проверить после проезда нескольких километров, проверяя рукой степень нагревания ступиц. Причиной значительного сопротивления при вращении колёс и нагревания ступиц, кроме неправильной регулировки зазоров подшипников, могут быть загрязнения, находящиеся в смазке или повреждение подшипников. Если появятся вышеуказанные симптомы, необходимо снять ступицу колеса и устранить неисправности.

- ВНИМАНИЕ!**
- При подъеме колеса прицепа соблюдайте следующие правила:
 - подключите прицеп к трактору, установите на ровной поверхности и включите стояночный тормоз трактора;
 - под колесо, которое не поднято, поставьте противооткатные упоры;
 - положите домкрат под ось рядом с поднимаемым колесом и поднимите колесо так, чтобы оно не касалось земли;
 - предохраните колесо от опускания, подкладывая под ось подставку соответствующей высоты.

7.2. Тормозная система

7.2.1. Тормоза – обслуживание пневматической системы тормозов

В рамках ухода за прицепом проверяйте герметичность, состояние элементов и соединений тормозной системы и периодически удаляйте водяной конденсат из воздушного бака.

Герметичность системы проверяйте при номинальном давлении воздуха 600 кПа для однопроводной системы и 800 кПа для двухпроводной системы. Признаком утечки является характерное шипение или появление воздушных пузырьков (после заливки мыльной водой), в местах, где сжатый воздух будет выходить наружу. Если причиной утечки являются поврежденные прокладки, шланги или другие элементы (напр. клапаны, цилиндр и др.), замените их новыми.

Чтобы удалить воду из воздушного бака, наклоните в сторону стержень сливного клапана, когда бак находится под давлением, а кроме того, раз в году, перед зимним сезоном, сливной клапан необходимо вывинтить и очистить от накопившихся в нем загрязнений.

7.2.2. Тормоза - регулировка элементов тормозной системы

В рамках ухода за прицепом контролируйте состояние элементов и соединений тормозной системы, а также периодически смазывайте элементы управления.

Отрегулируйте тормоза если:

- в результате износа накладок тормозных колодок между накладкой и барабаном создается чрезмерный зазор и эффективность действия тормозов уменьшается;
- тормоза колес тормозят не одновременно и не равномерно.

При правильно отрегулированных тормозах, тормозное усилие (сумма тормозных усилий на окружности тормозимых колес) должно составлять мин. 27% допустимой максимальной массы прицепа при торможении рабочим тормозом, а тормозное усилие (сумма тормозных усилий на окружности тормозимых колес) при торможении стояночным тормозом должно составлять мин. 16% допустимой максимальной массы прицепа. Оба колеса на одной оси должны тормозить равномерно, разность тормозных сил на левой и правой стороне прицепа не может быть больше, чем 30% - учитывая, что большая сила составляет 100%.

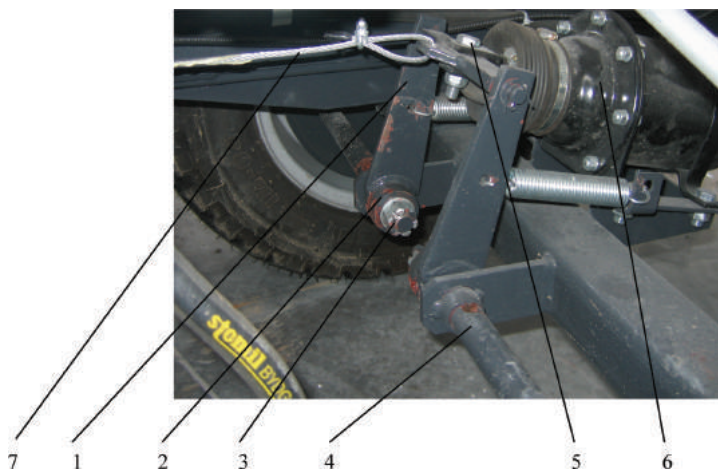


Рис.6. Элементы тормозной системы

1 – рычаг (плечо) вала тормозного кулака, 2 – регулировочный "гребень", 3 – винт регулировки установки рычага (плеча) с „гребнем” на вале тормозного кулака, 4 – вал тормозного кулака, 5 – тяга (толкатель), соединяющая поршень пневмоцилиндра с плечом вала тормозного кулака, 6 – пневмоцилиндр, 7 – трос стояночного тормоза.

Регулировка тормозов состоит в изменении положения плеча тормозного кулака относительно вала тормозного кулака. Для этого следует поднять колесо и, вращая им, установить положение рычага на валу тормозного кулака в момент появления небольшого трения тормозных колодок о барабан.

После правильной регулировки колесо должно вращаться плавно без остановок и ощутимого сопротивления, возникающего из-за трения тормозных колодок о барабан. Лёгкое трение колодок о барабан, особенно в новом прицепе или после их замены является нормальным явлением.

Регулировка силы торможения - давление в системе пневматических тормозов регулируется с помощью трехсекционного регулятора, имеющего три положения рычага: пустое, полуполное, полное.

После проведения описанной выше регулировки, проверьте и, при необходимости, отрегулируйте стояночный тормоз. Регулировка стояночного тормоза заключается в регулировке длины троса, соединяющего рычаг вала тормозного кулака с приводным механизмом. Требуемую сумму тормозных усилий необходимо получить при максимальной силе на рукоятке механизма 40 daN (при сохранении прямого угла между тросом и рычагом вала тормозного кулака).

- ВНИМАНИЕ!**
- При подъеме колеса прицепа соблюдайте следующие правила:
 - подключите прицеп к трактору, установите на ровной поверхности и включите стояночный тормоз трактора;
 - под колесо, которое не поднято, поставьте противооткатные упоры;
 - положите домкрат под ось рядом с поднимаемым колесом и поднимите колесо так, чтобы оно не касалось земли;
 - предохраните колесо от опускания, подкладывая под ось подставку соответствующей высоты.
 - Перед выездом регулярно проверяйте тормозные устройства на: правильность действия, герметичность и зазоры - при необходимости отрегулировать или отремонтировать.
- ВАЖНО!**
- Проверяйте тормозные колодки по крайней мере раз в году, а изношенные накладки замените новыми.
 - Чтобы получить необходимую эффективность торможения, после замены тормозных колодок, необходимо их приработать (ездить с частым торможением), а затем отрегулировать.

7.3. Гидравлическая система

7.3.1. Гидравлическая система – обслуживание гидравлической системы наклона грузового кузова

Соблюдайте условие, чтобы масло в гидравлической системе прицепа и трактора было такого же типа и сорта. Не допускается использование различных типов масла.

Гидравлическая система прицепа должна быть полностью герметична. Проверьте герметичность гидравлической системы с помощью нескольких секунд перегрузки системы, наклоня кузов назад. При обнаружении утечки масла на гидравлических соединениях затяните их. Если это не приведет к устранению утечки, замените шланги или элементы соединений новыми. Если утечка масла появится вне соединения, замените негерметичный элемент гидравлической системы. Любое механическое повреждение элемента системы квалифицирует его для замены. Всегда проверяйте текущее состояние гидравлической системы при эксплуатации прицепа. При подключении гидравлической системы прицепа и трактора, соблюдайте чистоту соединительных элементов.

7.3.2. Гидравлическая система – регулировка гидравлического механизма опрокидывания кузова

Гидравлическая система оснащена предохранительным тросом (ограничитель углов разгрузки кузова) и клапаном, запирающим приток масла к гидроцилиндру во время наклона грузового кузова. По соображениям безопасности, запрещается регулировать неуполномоченным лицам или снимать ограничители. Запорный клапан предназначен для остановки притока масла к гидроцилиндру до достижения кузовом максимального (допустимого) угла разгрузки. Изменение длины троса, соединяющего раму грузового кузова с запорным клапаном, установленным на раме шасси, или его разрыв могут стать причиной поломки прицепа или создать угрозу опрокидывания прицепа.

- ВНИМАНИЕ!**
- Запрещается укорачивать или отключать трос-ограничитель наклона грузового кузова.
 - Запрещается регулировка запорного клапана неуполномоченными лицами.

7.4. Колеса - шины

Уход за шинами состоит в визуальной проверке состояния шин и давления воздуха в них. Важно также то, чтобы на них не было видимых трещин, открывающих или нарушающих их основу. Ступицы, диски колес и их крепление должны быть в хорошем состоянии.

ВНИМАНИЕ! Регулярно проверяйте колесные гайки (их состояние и затяжку перед каждым использованием прицепа), при необходимости затяните.

- ВАЖНО!**
- После первых поездок с нагрузкой и после каждых 100 км проверьте:
 - затяжку колесных гаек и при необходимости затяните
 - давление воздуха в шинах. Давление воздуха в шинах,
 - указанное возле колес прицепа, действительно (для максимальной нагрузки) при передвижении с максимальной скоростью.

8. НЕПОЛАДКИ И ИХ УСТРАНЕНИЕ

В таблице 3 представлены возможные неполадки, их причины (проявления) и способы устранения.

Таблица 3

№ п.п.	Неполадка	Причина	Способ устранения
1	2	3	4
1.	Чрезмерный нагрев тормозных барабанов	Неправильно отрегулированы тормозные колодки	Отрегулируйте согласно п. 6.2.2.
2.	Чрезмерный нагрев ступиц колеса	Слишком маленькие зазоры в подшипниках. Загрязненная смазка подшипников.	Отрегулируйте согласно п. 6.1.1. Демонтируйте ступицу, замените смазку и отрегулируйте подшипники как выше.
3.	На тормозные колодки вытекает смазка	Изношена, повреждена или неправильно установлена прокладка ступицы.	Демонтируйте ступицу, изношенные или поврежденные прокладки замените и установите правильно. Удалите смазку с колодок и барабана, промойте фрикционные элементы экстракционным бензином, установите ступицу и отрегулируйте подшипники как выше.

4.	Колеса неравномерно тормозят	Загрязненные, изношенные накладки или плохо отрегулированные тормозные колодки.	Проверьте состояние накладок тормозных колодок, удалите загрязнение, изношенные замените новыми и выполните регулировку в соответствии с пкт. 6.2.2.
5.	Низкая эффективность торможения.	Неправильно отрегулированы тормозные колодки и элементы управления тормозной системой.	Отрегулируйте тормозные колодки и элементы управления согласно п. 6.2.2.
6.	Утечка масла на соединениях гидравлических шлангов.	Слабо затянуты соединения или повреждены уплотнения соединений.	Затяните и, в случае необходимости, замените элементы соединений.
7.	Утечка масла из запорного клапана или гидроцилиндра.	Изношены или механически повреждены уплотнения этих устройств.	Замените уплотнения или все устройства (узлы).
8.	Палец, блокирующий кузов, не входит в гнездо.	Палец изогнут или между пальцем и корпусом есть загрязнения.	Выпрямите палец и очистите палец и корпус, нанесите тонкий слой смазки на палец, вложите в гнездо и зашлифуйте.
9.	Гнездо опоры грузового кузова не попадает на шип рамы шасси.	Изогнута рама шасси, изогнута рама грузового кузова или механически повреждены соединяющиеся элементы.	Отсоедините раму грузового кузова от рамы шасси, проведите осмотр и измерение точек опоры. Отремонтируйте поврежденные элементы. Сложите и предохраните.

9. ПЕРИОДИЧЕСКОЕ ТЕХОБСЛУЖИВАНИЕ

9.1. Смазка

Смазка является одним из наиболее важных факторов, определяющих эффективность работы различных узлов и механизмов прицепа.

Соблюдение рекомендаций производителя, касающихся смазывания, значительно уменьшает возможность повреждения или преждевременного износа отдельных деталей.

Ежедневная смазка касается исключительно дней работы прицепа.

- Выполняйте смазку с соблюдением следующих правил:
- перед началом нагнетания смазки в маслѐнку её следует очистить;
- смазку следует нагнетать до того момента, пока не появится свежая смазка в щелях (через которые во время нагнетания выходит использованная смазка);
- после смазки следует оставить немного смазки на головке маслѐнки;
- смазывайте маслом резьбовые соединения, рычажные соединения и другие подобные элементы прицепа
- ежегодно проверяйте смазку подшипников ступиц колес, смазку для подшипников следует дополнить или заменить;
- при замене смазки снимите ступицу, удалите старую смазку, оцените состояние подшипников (при необходимости замените их новыми), после применения свежей смазки установите ступицу и отрегулируйте зазор подшипников.

ВАЖНО!

- **Используйте только высококачественную смазку для подшипников.**
- **Никогда не выезжайте без крышки ступицы, так как проникающая грязь (песок) разрушит подшипники колеса.**

Место нанесения смазки	Тип смазки	Частота смазывания
Подшипники ступиц колес	LT 43	Каждые 6 месяцев
Гнездо головки гидроцилиндра	Графитовая смазка	Один раз в год
Элементы системы наклона грузового кузова	LT 43	Каждые 6 месяцев
Элементы опорной пяты	LT 43	Каждые 6 месяцев
Петлевая сцепка	LT 43	Каждые 6 месяцев

Другие точки смазывания

- Регулярно смазывайте подвижные элементы запоров, петель и шарнирных соединений;
- Очищенными маслёнками вдавливайте смазку с помощью маслёнки;
- Регулярно смазывайте подвижные элементы тормозной системы (рычаги и пальцы);
- Суппорты тормозных колодок при необходимости следует смазать небольшим количеством смазки

9.2. Техническое обслуживание

Транспортная способность и долгий срок службы сельскохозяйственных прицепов зависят от правильной и рациональной эксплуатации прицепа, в рамках его конструкционных и функциональных характеристик.

Мелкие небрежности при эксплуатации прицепа могут привести к серьезным последствиям. Вовремя обнаруженную неисправность можно легко устранить, с минимальными затратами и усилиями, и с максимальным эффектом.

Неисправности можно легко обнаружить при постоянной периодической очистке и внимательном техосмотре прицепа.

Поэтому необходимо часто мыть прицеп, чтобы заметить возможные повреждения и неисправности.

Прицеп также должен проходить периодический технический осмотр. Смазывать прицеп необходимо в соответствии с инструкциями, касающимися смазки.

Рекомендуется хранить прицеп под крышей, чтобы оберегать его от изменчивых погодных условий и их разрушительного воздействия.

Для правильного функционирования прицепа содержите его в хорошем состоянии, вовремя ремонтируйте и внимательно контролируйте во время работы.

Ежедневное техническое обслуживание (перед началом работы) прицепа предусматривает выполнение определенных перечисленных ниже действий:

- проверку затяжки резьбовых соединений и их защиту от нежелательного ослабления;
- проверку зазоров механизмов и шарнирных соединений;
- проверку герметичности гидравлической системы и устранение возможных утечек;
- проверку герметичности пневматической системы;
- проверку правильности работы механизмов;
- проверку и выполнение смазки, в соответствии с инструкцией;
- проверку давления в шинах;
- проверку запоров бортов - хорошо ли они закрыты и заблокированы;
- если используются надставки бортов – следует убедиться, что они правильно функционируют и не создают угрозы для безопасности движения и обслуживающего персонала;
- проверку работы тормозной и сигнализационно-предупреждающей системы

Руководство по ремонтам.

При выполнении мелких ремонтов, связанных со случайными неполадками, обратите внимание на чистоту, правильную установку всех деталей на свое место, выполняя указанные регулировки, необходимые для правильной работы прицепа.

Мелкие ремонты во время эксплуатации (в поле) должны выполняться обслуживающим персоналом.

Демонтированные во время ремонта детали следует хранить, предохраняя от пыли и других загрязнений. Особое внимание следует обращать на предохранение и чистоту подшипников.

Во время ремонтов в полевых условиях соблюдайте чистоту во время монтажа деталей (детали, которые упали на землю следует вымыть или, по крайней мере, очистить от загрязнения до такой степени, чтобы они могли правильно функционировать).

Во время текущих и капитальных ремонтов соблюдайте правила, касающиеся демонтажа и монтажа деталей и узлов, что обеспечит качество и эффективность работы.

После каждого ремонта механизмов прицепа, проверьте их функционирование.

10. УТИЛИЗАЦИЯ ПРИЦЕПА

В случае принятия пользователем решения об утилизации прицепа, весь прицеп необходимо сдать на ближайший, указанный местными органами самоуправления, склад металлолома. Справка, полученная от этой организации, является основанием для отмены регистрации прицепа. Оставшиеся после ремонтов или ненужные детали следует сдать в пункт сбора вторичного сырья.

11. ОСТАТОЧНЫЙ РИСК

11.1. Описание остаточного риска

Несмотря на то, что "METAL-FACH" в г. Сокулка берёт на себя ответственность за дизайн и конструкцию, целью которых является устранение рисков, некоторые элементы риска при эксплуатации прицепа неизбежны.

Остаточный риск возникает из-за неправильного поведения оператора, обслуживающего прицеп напр. в результате невнимательности, незнания или неправильного поведения людей, работающих с прицепом. Самая большая опасность возникает при выполнении следующих запрещенных действий:

1. Обслуживание прицепа несовершеннолетними лицами или лицами, не ознакомленными с руководством по эксплуатации.
2. Обслуживание прицепа лицами в состоянии болезни, находящимися под влиянием алкоголя или других одурманивающих веществ.
3. Использование прицепа для других целей, кроме описанных в руководстве по эксплуатации.
4. Пребывание между трактором и прицепом, когда двигатель трактора работает.
5. Пребывание посторонних лиц, а в особенности, детей вблизи работающей машины.
6. Очистка прицепа во время его работы.
7. Выполнение каких-либо действий в зоне подвижных элементов прицепа во время работы.
8. Проверка технического состояния прицепа.

При представлении остаточного риска прицепа его рассматривают как машину, которая была разработана и изготовлена в соответствии с настоящим состоянием техники в году её изготовления.

11.2. Оценка остаточного риска

При соблюдении таких рекомендаций как:

1. Соблюдение правил техники безопасности, описанных в руководстве по эксплуатации.
2. Внимательное ознакомление с руководством по эксплуатации.
3. Запрет на вкладывание рук в незащищённые и запрещенные места.
4. Запрет на работу прицепа в присутствии посторонних лиц, особенно детей.
5. Техобслуживание и ремонт машины исключительно лицами, прошедшими соответствующую подготовку,
6. Обслуживание прицепа лицами, прошедшими соответствующую подготовку и ознакомившимися с руководством по эксплуатации.
7. Предохранение прицепа от доступа детей.

Остаточный риск может быть устранен при эксплуатации прицепа без риска для людей и окружающей среды.

ВНИМАНИЕ!

Остаточный риск присутствует в случае невыполнения изложенных рекомендаций и инструкций.

METAL-FASH

16-100 СОКУЛКА

ул. КРЕСОВА, 62

**ГАРАНТИЙНЫЙ ТАЛОН
СЕЛЬСКОХОЗЯЙСТВЕННОГО ПРИЦЕПА-САМОСВАЛА
Т - 735**

Гарантийное обслуживание от имени производителя осуществляет:

.....

заполняет продавец

Дата производства.....

Дата продажи

Заводской номер.....

Подпись продавца.....

Имя и фамилия покупателя.....

Адрес.....

№ п.п.	Дата заявки	Дата выполнения	Описание предпринятых действий и замененных частей	Фамилия Ра- ботника сер- висного об- служивания	Печать сервисной службы