



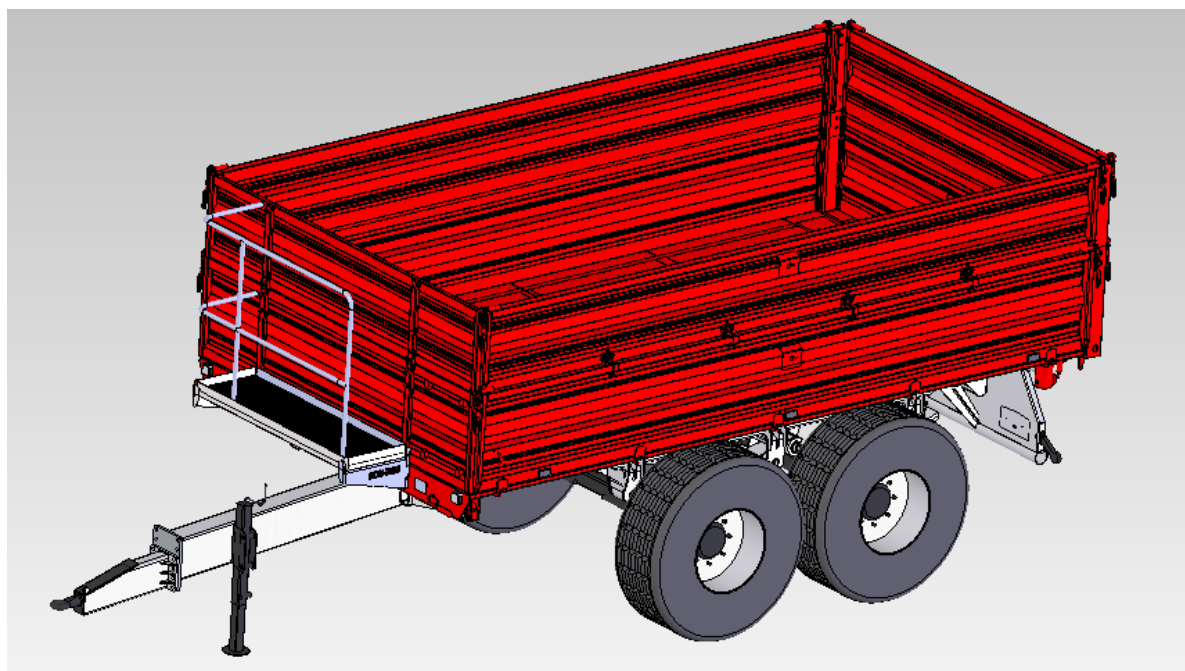
ООО „METAL-FACH”
16-100 Сокулка, ул. Кресова, 62
Тел.: (0-85) 711 98 40
Факс: (0-85) 711 90 65

РУКОВОДСТВО ПО ЭКСПЛУАТАЦИИ ГРУЗОВОГО СЕЛЬСКОХОЗЯЙСТВЕННОГО ПРИЦЕПА

Тип Т730/1-00 – 8 Т

Тип Т730/2-00 – 10 Т

Тип Т730/3-00 – 12 Т



ОРИГИНАЛЬНОЕ РУКОВОДСТВО
ИЗДАНИЕ I - 2012 год

Данные прицепа

Вид транспортного средства: сельскохозяйственный грузовой прицеп

Обозначение типа: **T730**

Торговое название: **T730/1, T730/2 , T730/3 ***

Идентификационный номер прицепа ^{1/}:

Производитель прицепа: ООО "METAL-FACH"
16-100 Сокулка
ул. Кресова, 62
Тел: (0-85) 711
Факс: (0-85) 711 98 40

Продавец:

Адрес:

Тел./Факс:

Дата поставки:

Владелец или
пользователь:

Фамилия:

Адрес:

Тел./Факс:

^{1/} Эти данные можно найти на заводском щитке, расположенном на передней балке рамы шасси прицепа

* - ненужное зачеркнуть



ДЕКЛАРАЦИЯ О СООТВЕТСТВИИ ЕС



ДЛЯ МАШИНЫ

Компания ООО "METAL-FACH"

ул. Кресова, 62

16-100 СОКУЛКА

являющаяся производителем изделия

удостоверяет с полной ответственностью, что машина:

Сельскохозяйственный грузовой прицеп

тип/модель: T730-

заводской номер:

год изготовления:

к которой относится настоящая декларация, соответствует требованиям:

- Директивы 2006/42/ЕС ЕВРОПЕЙСКОГО ПАРЛАМЕНТА И СОВЕТА от 17 мая 2006 года о машинах, а также Распоряжения Министра экономики от 21 октября 2008 г. об основных требованиях к машинам (Законодательный вестник № 199, поз. 1228);

Для оценки соответствия применялись следующие унифицированные нормы:

PN-EN ISO 1853+A1: 2009	PN-EN ISO4254-1:2009
PN-EN ISO 13857:2010	PN-EN ISO 12100:2011

-а также норм: PN-ISO 3600:1998, PN-ISO 11684:1998 и Распоряжения Министра инфраструктуры от 31.12.2002 г. о технических условиях транспортных средств и их необходимом оснащении (Закон. вестник за 2003 г. № 32 поз. 262 с последующими изменениями)

Отчет по испытаниям безопасности №: MF/2/2012

Лицо, ответственное за техническую документацию: Техническое отделение
"METAL-FACH"

Настоящая декларация о соответствии ЕС утрачивает силу в случае введения изменений или модернизации изделия пользователем без согласия производителя.

Сокулка 23.10.2010

Председатель Правления
Яцек Марек Кухаревич

СОДЕРЖАНИЕ

1.	ВВЕДЕНИЕ	5
1.1.	Идентификация машины	6
1.2.	Назначение	7
1.3.	Оснащение	8
2.	ОБЩИЕ УКАЗАНИЯ ПО БЕЗОПАСНОСТИ	8
2.1.	Символы и определения	8
2.2.	Обязанность предоставлять информацию	9
2.3.	Общие правила техники безопасности и эксплуатации	9
2.3.1.	<i>Безопасность эксплуатации</i>	9
2.3.2.	<i>Шины</i>	12
2.3.3.	<i>Пневматическая система</i>	12
2.3.4.	<i>Периодическое техобслуживание</i>	12
2.3.5.	<i>Перемещение по дорогам общего пользования</i>	13
2.4.	Знаки и предупреждающие/информационные символы, размещенные на прицепе	13
3.	ТЕХНИЧЕСКИЕ ХАРАКТЕРИСТИКИ. ОБЩИЕ ДАННЫЕ	17
4.	ОБЩЕЕ ОПИСАНИЕ КОНСТРУКЦИИ И РАБОТЫ	19
4.1.	Шасси	19
4.2.	Грузовая поверхность	19
4.3.	Гидравлический механизм опрокидывания кузова	19
4.4.	Электрическая система (световой и предупредительной сигнализации)	21
4.5.	Тормозная система	21
5.	ХРАНЕНИЕ, ПРОДАЖА И ТРАНСПОРТИРОВКА К ПОКУПАТЕЛЮ	23
6.	ИНФОРМАЦИЯ ПО ЭКСПЛУАТАЦИИ	24
6.1.	Первое использование прицепа	24
6.2.	Загрузка грузового кузова	24
6.3.	Передвижение по дорогам общего пользования	25
6.4.	Разгрузка	27
6.5.	Отсоединение прицепа от трактора	28
7.	ДЕЙСТВИЯ ПО ОБСЛУЖИВАНИЮ	29
7.1.	Руководство по техобслуживанию элементов прицепа, нуждающихся в регулировке	29
7.1.1.	<i>Колёса - регулировка зазоров подшипников</i>	29
7.2.	Тормозная система	30
7.2.1.	<i>Тормоза – обслуживание пневматической тормозной системы</i>	30
7.2.2.	<i>Тормоза – обслуживание гидравлической тормозной системы</i>	30
7.2.3.	<i>Тормоза - регулировка элементов тормозной системы</i>	31
7.2.4.	<i>Гидравлические тормоза - принцип действия</i>	33
7.3.	Колеса - шины	34
7.4.	Гидравлическая система	34
7.4.1.	<i>Гидравлическая система – обслуживание гидравлической системы наклона грузового кузова</i>	34
7.4.2.	<i>Гидравлическая система – регулировка гидравлического механизма опрокидывания кузова</i>	34
8.	НЕПОЛАДКИ И ИХ УСТРАНЕНИЕ	35
9.	ПЕРИОДИЧЕСКОЕ ТЕХОБСЛУЖИВАНИЕ	36
9.1.	Смазка	36
9.2.	Техническое обслуживание	37
10.	УТИЛИЗАЦИЯ ПРИЦЕПА	38
11.	ОСТАТОЧНЫЙ РИСК	39

1. ВВЕДЕНИЕ

Это руководство описывает эксплуатацию и техническое обслуживание прицепов **T730**. Руководство по эксплуатации содержит необходимую информацию

Если Вы хотите получить дополнительную информацию или у Вас появятся проблемы, которые не получили достаточного освещения в прилагаемом руководстве по эксплуатации, Вы должны запросить необходимую информацию у производителя или продавца. Существенные обязательства производителя представлены в гарантийном талоне, который содержит полные и действующие условия гарантийного обслуживания.

Компания "ООО METAL-FACH" оставляет за собой право вводить изменения без предварительного уведомления, без взятия на себя каких-либо обязательств.

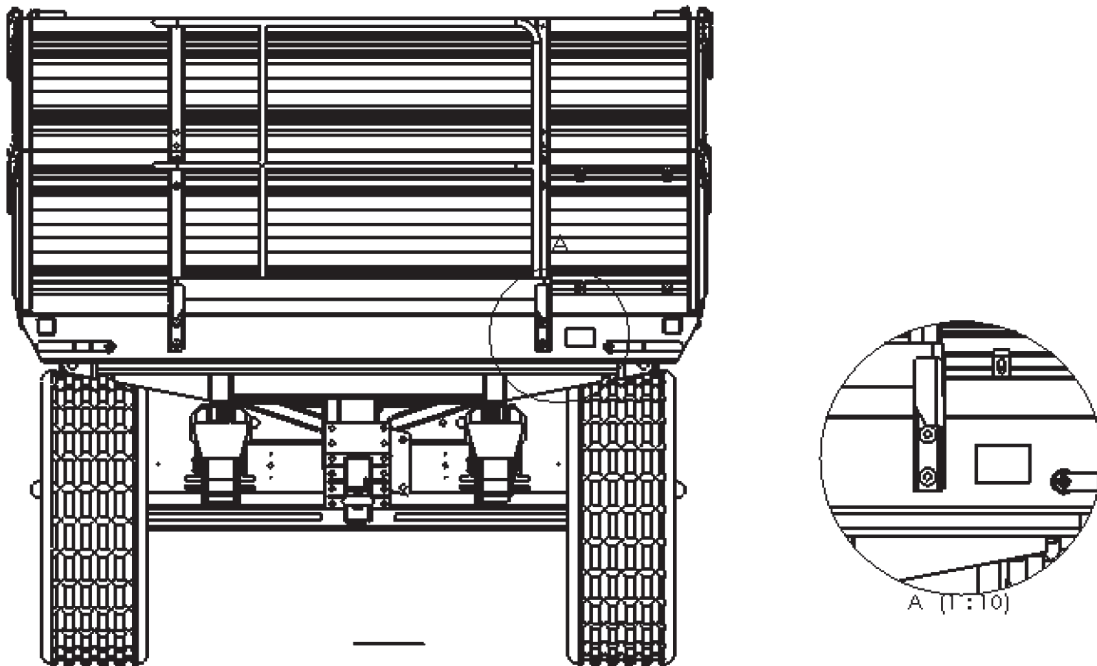
Прицеп **T730** разработан для надежной и безопасной эксплуатации, если он используется в соответствии с руководством по эксплуатации. Поэтому перед первым запуском, пожалуйста, прочтите это руководство для того, чтобы полностью понять принцип работы и быть осведомленным в вопросах обеспечения безопасности.

Каждый пользователь прицепа, прежде чем приступить к работе, должен обязательно ознакомиться с содержанием данного руководства.

Это необходимо для того, чтобы соблюдать правила эксплуатации прицепа, в целях безопасности его использования и продления срока его эксплуатации. Это обуславливает право на гарантийное обслуживание.

1.1. Идентификация машины

В случае каких-либо вопросов, писем, проблем, касающихся гарантии, пожалуйста, укажите тип и идентификационный номер прицепа.



100	
METAL -FACH	
15	Typ/Wariant <input type="text" value="1"/> Masa własna <input type="text" value="4"/> kg
6,50	Data prod. <input type="text" value="2"/> Nacisk na zaczep <input type="text" value="5"/> kN
5	Nr fabr. <input type="text" value="3"/> KJ <input type="text" value="6"/>
70	Nr świadectwa homologacji <input type="text" value="7"/>
	Dopuszczalna masa całkowita <input type="text" value="8"/> kg
	Dopuszczalne obciążenie osi <input type="text" value="9"/> kN

Вариант прицепа	1	2	3	4	5	6	7	8	9
T730/1	T730/1	2012	7301112xxxxx	3500	15	KJ..	PL*xxxx*xx	11500	51/51
T730/2	T730/2	2012	7302112xxxxx	3540	17,64	KJ..	PL*xxxx*xx	13540	60,1/60,1
T730/3	T730/3	2012	7303112xxxxx	3600	17,64	KJ..	PL*xxxx*xx	15600	69,2/69,2

Идентификационные данные находятся на заводском щитке, расположенном на передней поперечной балке рамы шасси прицепа. Серийный номер прицепа выбит на заводском щитке и под заводским щитком на раме машины.

Руководство по эксплуатации является неотъемлемой частью стандартной комплектации прицепа.

Указание: Запишите тип и серийный номер Вашего прицепа. Указывайте этот номер при каждом обращении к продавцу.

Руководство по эксплуатации является неотъемлемой частью стандартной комплектации прицепа.

1.2. Назначение

Прицепы предназначены для перевозки сельскохозяйственной продукции и других сыпучих и объемных материалов по территории фермерского хозяйства и по общественным дорогам.

Разгрузка прицепов выполняется вручную, или с помощью наклона грузового кузова назад или в стороны. Прицепы предназначены для использования с сельскохозяйственными тракторами, оснащенными наружной гидравлической системой, розеткой для подключения сигнализационно-предупреждающей и тормозной системы, и транспортным сцепным устройством.

Прицепы нельзя использовать для перевозки топлива, баллонов с газом, и т.д., т.е. грузов, для которых, в соответствии с техническими требованиями, должны быть выполнены дополнительные условия, касающиеся перевозки опасных грузов.

- Прицеп нельзя использовать для транспортировки топлива, газовых баллонов, токсичных материалов, которые могут привести к загрязнению окружающей среды. За ущерб, причинённый в результате таких действий, производитель ответственности не несёт - риск несет сам владелец.
- Прицепы могут быть использованы только лицами, которые ознакомились с руководством по эксплуатации и прошли обучение в области существующих угроз и оказания доврачебной помощи пострадавшим от несчастных случаев.
- Необходимо соблюдать соответствующие правила защиты от несчастных случаев, а также другие действующие правила техники безопасности, охраны труда и безопасности дорожного движения.
- В случае самовольного внесения изменений в конструкцию прицепа производитель освобождается от ответственности за причиненный ущерб.

1.3. Оснащение

В комплект поставки основного оснащения прицепа входят:

- руководство по эксплуатации,
- гарантийный талон с условиями гарантии;
- держатель опознавательного знака тихоходных транспортных средств;
- пневматические двухпроводные тормоза с регулировкой тормозного усилия
- стояночный тормоз
- осветительная система
- рессорная подвеска на параболических рессорах
- складные борта - передний и задний

По желанию покупателя (за дополнительную плату) производитель может оборудовать прицеп опознавательным знаком тихоходных транспортных средств и сигнальным светоотражающим треугольником.

2. ОБЩИЕ УКАЗАНИЯ ПО БЕЗОПАСНОСТИ

2.1. Символы и определения

ОСТОРОЖНО!



Такой предупреждающий знак в данном руководстве обозначает необходимость соблюдения особой осторожности из-за риска для людей и возможности повреждения машины.

ВАЖНО!

Несоблюдение этих указаний может привести к повреждению машины или ее отдельных компонентов.

ВНИМАНИЕ!

Тщательное соблюдение этих указаний и рекомендаций очень важно.

Квалифицированным персоналом являются те лица, которые, базируясь на своем образовании, опыте и подготовке, а также знаниях, касающихся стандартов, определений, положений о защите от несчастных случаев и условий эксплуатации, всегда выполняют необходимые действия, и тем самым распознают возможные опасности и могут их избежать.

Среди прочего, необходимы также знания, касающиеся оказания первой помощи пострадавшему (в случае телесные повреждения).

Определение "эксплуатация" включает в себя настройку, пуско-наладку (подготовку к использованию) и обслуживание (запуск, включение, остановку и т.д.).

Определение "поддерживать в хорошем состоянии" включает в себя проверку и техническое обслуживание (контроль, регулировки), обслуживание и ремонты (распознавание неполадок и их ремонт).

Следует обращать внимание на другие (отдельно выделенные) указания, такие как: транспортировка, монтаж, эксплуатация, технические характеристики (в руководстве по эксплуатации, документации изготовителя и на самом прицепе). Это так же необходимо в связи с рисками, которые могут возникнуть (прямо или косвенно) и нанести серьезный ущерб людям или вещам.

2.2. Обязанность предоставлять информацию

При передаче прицепа другому пользователю необходимо также передать ему руководство по эксплуатации, а лицо, принимающее прицеп, должно пройти обучение, в соответствии с содержащимися в нём указаниями.

2.3. Общие правила техники безопасности и эксплуатации

Перед каждым запуском прицепа его следует проверить с точки зрения безопасной работы.

1. Кроме указаний, содержащихся в данном руководстве, следует также соблюдать общепринятые действующие правила техники безопасности и предохранения от несчастных случаев.
2. Установленные знаки, предупредительные и информационные надписи содержат важные указания для безопасной эксплуатации - их соблюдение необходимо для Вашей безопасности.
3. Прицеп можно включать только тогда, когда все требуемые устройства подключены и предохранены от случайного отключения или открытия (например, сцепное устройство-дышло, соединения).
4. Перед началом работы следует ознакомиться со всеми устройствами и элементами управления, а также их функциями. Во время работы на это не будет времени!
5. Прицеп запрещается использовать лицам в состоянии алкогольного опьянения или под воздействием одурманивающих средств, не прошедшим соответствующую подготовку и не имеющим соответствующих прав на управление транспортными средствами.

2.3.1. Безопасность эксплуатации

1. Вся информация, касающаяся безопасности труда, следует передать также всем другим пользователям прицепа.
2. Прежде чем включить машину, проверьте, нет ли в непосредственной близости людей (детей, посторонних). Это особенно важно при плохой видимости.
3. Запрещается находиться в прицепе во время езды, при подключении прицепа к трактору и во время загрузки и разгрузки.
4. После окончания разгрузки следует полностью опустить кузов. Ни в коем случае нельзя оставлять прицеп с поднятым кузовом без надзора.
5. Подниматься на прицеп можно исключительно тогда, когда прицеп абсолютно неподвижен, а двигатель трактора выключен.
6. Подъем и опускание грузового кузова всегда должны осуществляться с места водителя.
7. Прицеп следует прицепить в соответствии с правилами и подключить только к указанным устройствам, а также зафиксировать соединение петли дышла со сцепным устройством трактора.
8. Во время присоединения прицепа к трактору и отсоединения его от трактора следует соблюдать особую осторожность.

9. Во время монтажа и демонтажа опорные устройства, предохранительные устройства и лестницы - следует всегда устанавливать в позиции, обеспечивающей безопасность обслуживания.
10. Следует соблюдать допустимые нагрузки на оси, разрешённый максимальный вес и транспортные габариты.
11. Проверьте оснащение транспортного средства: подключение и работу тормозов и фар, опознавательный знак и другие предохранительные устройства.
12. Перед выездом следует проверить работу фар и тормозов и подготовить прицеп в соответствии с указаниями, приведенными в главе "Передвижение по дорогам общего пользования".
13. Учитывайте изменения в поведении транспортного средства, особенности рулевого управления и торможения, связанные с прицепленным прицепом и находящимся на нём грузом.
14. Во время движения прицепа следует учитывать размещение груза и/или силу инерции, особенно при неравномерном распределении груза в кузове
15. Запрещается находиться в радиусе высыпаемого груза.
16. Поднимание грузового кузова (опрокидывание) при помощи гидравлической системы может выполняться только:
 - когда прицеп подключен к трактору, и
 - стоит на твердой плоской поверхности, и
 - когда никто не находится в зоне разгрузки; и
 - когда трактор установлен в оси прицепа; и
 - когда соблюдено безопасное расстояние от линии электропередач; и
 - когда нет сильных порывов ветра;В случае необходимости выполнения разгрузки назад на склоне, трактор с прицепом должны быть установлены в направлении движения под горку. Во время боковой разгрузки на склоне кузовов следует наклонить в сторону противоположную наклону прицепа.
17. Во время любых работ с поднятым кузовом следует заблокировать кузов, чтобы он не опустился, с помощью опоры, которая входит в комплект поставки грузового кузова. Следует выключить двигатель трактора и вынуть ключ из замка зажигания.
18. Будьте осторожны, чтобы не раздавить пальцев и рук во время открывания и закрывания бортов грузового кузова.
19. Во время работы с прицепом обращайтесь внимание на места, в которых существует риск раздавить или отрезать пальцы. При подсоединении и отсоединении прицепа от трактора существует риск получения травм. По этой причине, во время присоединения и отсоединения прицепа нельзя находиться между прицепом и трактором, или стоять за прицепом, если он не заблокирован в неподвижном состоянии с помощью подложенных под колёса противооткатных упоров или с помощью стояночного тормоза.
20. Никто не может находиться между трактором и прицепом, если трактор не заблокирован от скатывания с помощью стояночного тормоза и/или подложенных под колеса упоров.

21. Во время остановки прицеп и трактор следует заблокировать в неподвижном состоянии.
22. Запрещается перемещаться с поднятым кузовом.
23. При подъеме грузового кузова следует соблюдать безопасное расстояние от линий электропередач. На переднем борту прицепа находится пиктограмма С.2.30. согласно PN-ISO 11684:1998, предупреждающая об электрических проводах.
24. Во время ремонтных работ и техобслуживания, когда необходимо поднять кузов, он должен быть пустым, его следует предохранить механической опорой от случайного опускания.
25. Скорость движения должна всегда выбираться с учетом условий окружающей среды. Избегайте резких поворотов при движении вверх или вниз по склонам.
26. Соблюдайте необходимое безопасное расстояние в зоне разворота трактора с прицепом.
27. При движении задним ходом следует обеспечить себе достаточную видимость (может понадобиться помощь второго человека).
28. При поворотах следует учитывать инерцию прицепа.
29. Устанавливать дополнительную защиту на перевозимом на прицепе грузе (цепь, брезент, плёнка, сетка и т.п.) следует только при выключенном двигателе трактора и вынудом ключе из замка зажигания.
30. В случае функциональных неполадок прицепляемых элементов, их следует устранять только при выключенном двигателе и вынудом ключе из замка зажигания.
31. Входить на грузовую платформу разрешается только после выключения привода и выключения двигателя. Вынуть ключ из замка зажигания.
32. Прежде чем выйти из трактора, следует выключить двигатель трактора и вынуть ключ из замка зажигания. Затянуть ручной тормоз и заблокировать прицеп с помощью упора.
33. **При передвижении по дорогам общего пользования максимальная допустимая нагрузка на комплекс осей прицепа не должна превышать 102 кН для прицепа T730/1, 120,1 кН для прицепа T730/2 и 138,4 кН для прицепа T730/3.**
34. Максимальное допустимое давление в гидравлической системе трактора составляет 16 МПа.
35. Максимальное допустимое давление в пневматической однопроводной системе составляет 0,63 МПа, двухпроводной системе 0,8 МПа.
36. Подготовку прицепа к работе (подсоединение гидравлических, пневматических шлангов и т.п.) следует выполнять при выключенном двигателе трактора и вынудом ключе из замка зажигания.
37. Производитель поставляет прицеп в полностью собранном виде.
38. Гидравлические шланги следует менять каждые 6 лет.
39. Шум - эквивалентный уровень акустического давления, откорректированный характеристикой А (LpA) не превышает 70 дБ.

2.3.2. Шины

1. Во время техобслуживания шин следует обращать внимание на то, чтобы прицеп был заблокирован и предохранён от случайного перемещения.
2. Ремонт шин и колес должны выполняться лицами, прошедшими специальную подготовку и оснащенными необходимым инструментом.
3. Следует систематически проверять давление в шинах. Необходимо соблюдать рекомендуемое значение давления воздуха.
4. Во время длительного простоя прицепа, шины должны быть защищены от солнечных лучей.
5. Желательно менять колёса только тогда, когда прицеп пустой.

2.3.3. Пневматическая система

1. Пневматическая система находится под высоким давлением.
2. При подключении шлангов сжатого воздуха к пневматической системе трактора следует обращать внимание на то, чтобы клапаны со стороны трактора и прицепа не были под давлением.
3. Следует регулярно проверять пневматическое соединение и регулярно заменять испорченные или изношенные детали. Замена шлангов должна соответствовать техническим требованиям производителя. Гибкие шланги следует менять каждые пять лет, разве что повреждения появятся раньше.
4. Перед началом работы из пневматической системы следует понизить давление и выключить двигатель трактора.
5. Ремонт пневматической системы может проводиться исключительно уполномоченным представителем производителя прицепа.

2.3.4. Периодическое техобслуживание

1. Все работы по ремонту, техническому обслуживанию и очистке, а также по устранению неисправностей могут выполняться только при выключенном приводе и заглушенном двигателе трактора. Выньте ключ из замка зажигания.
2. Регулярно проверяйте, чтобы гайки и винты находились на своих местах и затягивайте их. Обыкновенные винты следует заменять только винтами с такими же качественными и прочностными характеристиками, как у оригинальных винтов.
3. Во время работ под поднятым и наклонённым, но не нагруженным кузовом всегда следует заблокировать прицеп, чтобы он не опустился, с помощью опоры, которая входит в комплект поставки прицепа.
4. Производя замену частей, использовать соответствующие инструменты и защитные перчатки.
5. После окончания работ прицеп следует тщательно очистить, следя за тем, чтобы в кузове прицепа не остались остатки перевозимого груза.
6. Отключите электропитание, прежде чем начать электромонтажные, сварочные работы и работы, связанные с электрической системой,
7. Защитные устройства изнашиваются, поэтому следует регулярно их проверять, настраивать и своевременно заменять.
8. Используйте только запасные части, рекомендуемые компанией METAL-FACH.

9. Прицеп следует хранить под крышей (желательно на ровной и твердой поверхности), способом, предотвращающим нанесение травм людям и животным.
10. Изношенные детали должны быть направлены в соответствующие пункты утилизации с соблюдением требований, касающихся охраны окружающей среды.

2.3.5. Перемещение по дорогам общего пользования

Прежде чем выехать, необходимо проверить правильность работы фар и комплектность обозначения прицепа.


Во время передвижения по дорогам общего пользования соблюдайте правила дорожного движения.

1. Превышение допустимой нагрузки прицепа может привести к его повреждению, а также угрожать безопасности дорожного движения.
2. Не превышайте допустимой скорости движения 40 км/ч.
3. Прицеп разработан для работы на поверхности с наклоном макс. 8°.
4. При движении по дорогам общего пользования прицеп должен быть оснащен сигнальным светоотражающим треугольником, а в держателе, находящемся на задней поперечной балке рамы шасси, следует поместить опознавательный знак тихоходных транспортных средств - входящий в комплект поставки прицепа.
5. Запрещается оставлять загруженный прицеп на склонах и не предохранённый от самопроизвольного перемещения. Для того, чтобы предохранить прицеп, необходимо включить стояночный тормоз или подложить под колёса упоры, а также закрепить груз транспортировочными тросами.
6. Транспортная скорость 30 км/ч



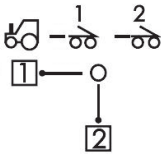
2.4. Знаки и предупреждающие/информационные символы, размещенные на прицепе

Знаки и предупреждающие символы, размещенные на прицепе, нельзя удалять. Они предназначены для безопасного обращения с прицепом. Если информационная наклейка была повреждена или удалена, её необходимо заказать. Наклейки с надписями и символами можно приобрести в сервисных центрах или у производителя прицепа.

Таблица 1

№ п.п.	Символ (знак) безопасности	Значение символа (знака) или содержание надписи	Место размещения на прицепе
1	2	3	4
1		Прочтите руководство по эксплуатации.	На передней поперечной балке рамы грузового кузова

2		<p>Выключите двигатель и выньте ключ из замка зажигания.</p>	<p>На передней поперечной балке грузового кузова</p>
3		<p>Соблюдайте безопасное расстояние от энергетических линий</p>	<p>На передней поперечной балке грузового кузова</p>
4		<p>Не манипулируйте в зоне раздавливания, если элементы могут начать двигаться</p>	<p>На боковых бортах</p>
5		<p>Прежде чем войти в зону опасности - установите опору</p>	<p>На левом лонжероне рамы шасси, при подпоре</p>
6		<p>Запрещается ездить на прицепе, можно ездить только на сиденье пассажира</p>	<p>На переднем борту грузового кузова</p>
7		<p>Соблюдайте безопасное расстояние от машины.</p>	<p>На переднем борту грузового кузова</p>
8		<p>Запрещается ездить на площадках и лестницах</p>	<p>Возле лестницы</p>

9		Раздавливание пальцев стопы или стопы. Сила, прикладываемая сверху	На дышле
10		Точки крепления для поднимания	На лонжеронах рамы шасси
11		Установка рычага распределителя.	При распределителе
12		Внимание! Запрещается выполнять контрольно-обслуживающие действия под нагруженным или наклонённым, но не опёртом кузовом.	Возле опоры
13		Внимание! Запрещается находиться в районе сыпавшегося груза. Запрещается входить на прицеп во время движения.	На переднем борту грузового кузова
14		"Грузоподъёмность 8 т"	На правом и левом борту грузового кузова.
15		"Грузоподъёмность 10 т"	На правом и левом борту грузового кузова.
16		"Грузоподъёмность 12 т"	На правом и левом борту грузового кузова.
17		Максимальное допустимое давление в гидравлической системе составляет 16 МПа	На передней поперечной балке рамы грузового кузова
18		Максимальное допустимое давление в пневматической системе составляет - 0,6 МПа - однопроводная система и 0,8 МПа - двухпроводная	На переднем борту грузового кузова
19		- „550 кПа“ - шины 385/65 R22,5 (BANDEMARKT)	Над колёсами

20		- „425 кПа“ - шины 14.5/80-18 12PR (MITAS)	Над колёсами
21		Макс. 15 кН	На сцепке
22		Макс. 17,64 кН	На сцепке

- ВНИМАНИЕ:**
- Пользователь прицепа обязан в течение всего срока эксплуатации заботиться о том, чтобы предупреждающие символы и надписи, размещенные на прицепе, были разборчивыми. В случае их повреждения или износа их следует заменить новыми.

3. ТЕХНИЧЕСКИЕ ХАРАКТЕРИСТИКИ. ОБЩИЕ ДАННЫЕ

Таблица 2

№ п.п.	Содержание			
I Общие данные				
1	Вид транспортного средства - сельскохозяйственный прицеп			
	Производитель прицепа: ООО "METAL-FACH"			
	16-100 Сокулка, ул. Кресова, 62			
2	Тип (модель): T730			
4	Вид грузового кузова - бортовой			
5	Место крепления заводского щитка - передняя поперечная балка рамы шасси			
6	Номер выбит на заводском щитке и под щитком			
II Размеры и вес				
		T730/1 – 8T	T730/2 – 10T	T730/3 – 12T
7.	Длина, мм	6565	6565	6565
8.	Ширина, мм	2550	2550	2550
9.	Высота, мм (с надставкой)	1750 (2250)	1850 (2350)	1850 (2650)
10.	Количество осей, шт	2	2	2
11.	Межосевое расстояние, мм	1200	1200	1200
12.	Колесная колея, мм	1900	1900	1900
13.	Размеры грузового кузова			
	- длина, мм	4505	4505	4505
	- ширина, мм	2402	2402	2402
	- высота (с надставкой), мм	500 (1000)	600 (1100)	600(1400)
14.	Высота грузового пространства, мм	1300	1300	1300
15.	Высота оси колебаний дышла, мм	430-850	430-850	430-850
16.	Диаметр отверстия петли дышла, мм	45	45	45
17.	Поперечный просвет транспортного средства, мм	480	480	480
18.	Собственный вес транспортного средства, кг	3500	3540	3600
19.	Разрешённый максимальный общий вес транспортного средства, кг:	11500	13540	15600
	- на комплекс осей, кг	10200	12010	13840
20.	Максимальное давление, кН			

	- на комплекс осей, кН	102		120,1		138,4	
21.	Максимальная разрешенная грузоподъемность транспортного средства, кг	8000		10000		12000	
IV Подвеска							
22.	Вид подвески	независимая, рессорная подвеска		независимая, рессорная подвеска		независимая, рессорная подвеска	
23.	Тип и вид пружинных элементов	продольные параболические рессоры 2		продольные параболические рессоры 2		продольные параболические рессоры 2	
V Колеса и шины							
24.	Число колес, шт	4		4		4	
25.	Размер дисков колес	11,75x22,5	11x18	11,75x22,5	11x18	11,75x22,5	11x18
26.	Размер шин и слойность PR	385/65R22,5	14,5/80-18 12PR	385/65 R22,5	14,5/80-18 12PR	385/65 R22,5	14,5/80-18 12PR
	- производитель шин	Bandemart	Mitas	Bandemart	Mitas	Bandemart	Mitas
27.	Давление воздуха в шинах, бар	5,5	4,25	5,5	4,25	5,5	4,25
VI Тормозная система							
28.	Рабочий тормоз						
	- вид	механический, барабанный		механический, барабанный		механический, барабанный	
	- управление	пневматическое, напорное двухпроводная система; гидравлический		пневматическое напорное, двухпроводная система; гидравлический		пневматическое напорное, двухпроводная система; гидравлический	
	- действует на (количество колёс)	4		4		4	
29.	Стояночный тормоз						
	- вид	механический, барабанный		механический, барабанный		механический, барабанный	
	- управление	ручное, с помощью винтовой передачи		ручное, с помощью винтовой передачи		ручное, с помощью винтовой передачи	
	- действует на	2 колеса передней оси		2 колеса передней оси		2 колеса передней оси	
VII Электропроводка							
30.	Номинальное напряжение, В	12, от агрегируемого трактора		12, от агрегируемого трактора		12, от агрегируемого трактора	
VIII Эксплуатационные данные							
31.	Максимальная транспортная скорость, км/ч	30		30		30	
32.	Максимальная скорость, км/ч	40		40		40	
IX Дополнительная информация							
33.	Прочая информация:						
	- агрегируется с трактором:	мин. 45 кВт		мин. 55 кВт		мин. 65 кВт	

4. ОБЩЕЕ ОПИСАНИЕ КОНСТРУКЦИИ И РАБОТЫ

Прицеп **T730** - это металлическая конструкция с открытым грузовым кузовом. Прицеп оснащен рабочей пневматической или гидравлической тормозной системой и стояночным тормозом с ручным управлением с помощью винтовой передачи, действующим на тормозные колодки рабочего тормоза задней оси.

Прицеп оснащен комплектной системой световой и предупредительной сигнализации (электрическое оборудование и светоотражатели).

Прицеп может использоваться для перевозок по дорогам общественного пользования.

Прицеп изготовлен в соответствии с: Директивой 2006/42/ЕС, и следующими стандартами: PN-EN ISO 4254-1: 2009, PN-EN ISO 1853+A1: 2009, PN-EN ISO 13857: 2010, PN-EN ISO 12100:2011.

4.1. Шасси

Шасси прицепа состоит из следующих элементов: нижняя рама, дышло, колесные комплекты и элементы подвески. Нижняя рама и дышло – это сварная конструкция из листовой стали и прокатных стальных профилей.

В колесные комплекты входят следующие элементы: оси (тандем), ходовые колеса, колесные тормоза.

Оси изготовлены из толстостенных труб, законченных шипами, на которых посажены ступицы ходовых колес на конических подшипниках. Это одинарные колеса, оборудованные барабанными тормозами с зажимными колодками с механическими тормозными кулаками.

Подвеска осей прицепа состоит из листовых полуэллиптических стальных рессор, закрепленных на ходовой части и раме грузового кузова с помощью рессорных болтов и ползунов. Колесные комплекты крепятся к рессорам болтами.

4.2. Грузовая поверхность

Грузовая поверхность прицепа состоит из:

Верхней рамы (рамы грузового кузова), установленной на нижней раме (рама шасси) на шарнирных опорах, предохранённых пальцами, которые являются опорными точками при наклоне верхней рамы (грузового кузова).

Борта и надставки являются отдельными элементами. Каждый элемент имеет отдельный комплект запоров, что позволяет открывать и закрывать отдельные борта и надставки независимо друг от друга и в любой очередности. Такая конструкция повышает функциональность прицепа и упрощает его использование.

Запоры бортов и надставок предохранены от произвольного открывания.

4.3. Гидравлический механизм опрокидывания кузова

Гидравлический механизм предназначен для автоматической разгрузки прицепа с наклоном назад или в боковую сторону. Гидравлический механизм опрокидывания питается маслом из гидравлической системы трактора.

Гидравлическая система состоит из: наконечника соединительного клапана, гидравлических шлангов, гидроцилиндра одностороннего действия, запорного клапана, а также соединяющих и крепежных элементов. Схема гидравлической системы механизма наклона кузова показана на рис. 1. Подъемом и опусканием кузова управляет распределитель в гидравлической системе трактора.

ВНИМАНИЕ! • Запорный клапан ограничивает угол наклона грузового кузова в боковую сторону. Этот клапан отрегулирован на заводе-изготовителе и пользователю запрещается менять заводскую настройку.

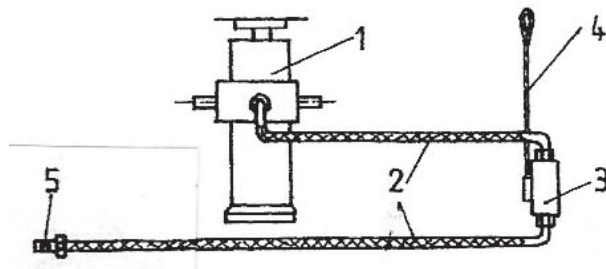


Рис. 1 Схема гидравлической системы механизма опрокидывания грузового кузова

1 – гидроцилиндр, 2 – гидравлические шланги, 3 – запорный клапан, 4 – трос, управляющий запорным клапаном, 5 – наконечник соединительного клапана

4.4. Электрическая система (световой и предупредительной сигнализации)

Электрическая система прицепа приспособлена для питания от источника постоянного тока 12В – от электрической системы трактора.

Схема электрической системы и размещения осветительных приборов прицепа представлена на рис. 1.

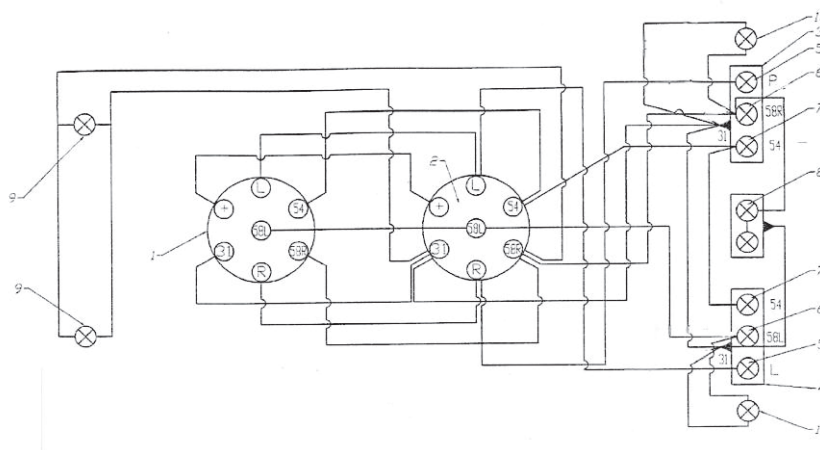


Рис. 2 Схема электрической системы прицепа

- 1 – вилка 7-ми-контактная, 2 – розетка 7-ми-контактная, 3 – фонарь комбинированный задний правый, 4 – фонарь комбинированный задний левый, 5 – лампочки огней направления езды, 6 – лампочки задних габаритных огней, 7 – лампочки огней торможения “STOP”, 8 – лампочки подсветки номера, 9 – фонарь габаритный передний, 10 – габаритный фонарь.

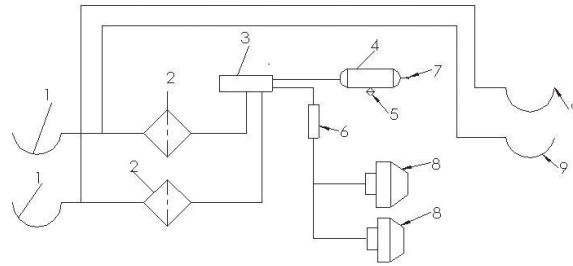
4.5. Тормозная система

Прицеп Т730 оснащен следующими тормозными системами:

- рабочий тормоз - пневматический, двухпроводной, или гидравлический тормоз, действующий на все колеса, приводится в действие водителем путем нажатия на рычаг тормоза трактора,
- стояночный тормоз – с ручным механическим управлением, действующим с помощью кривошипа и винтовой передачи, расположенной с левой стороны прицепа – действует на колеса задней оси.

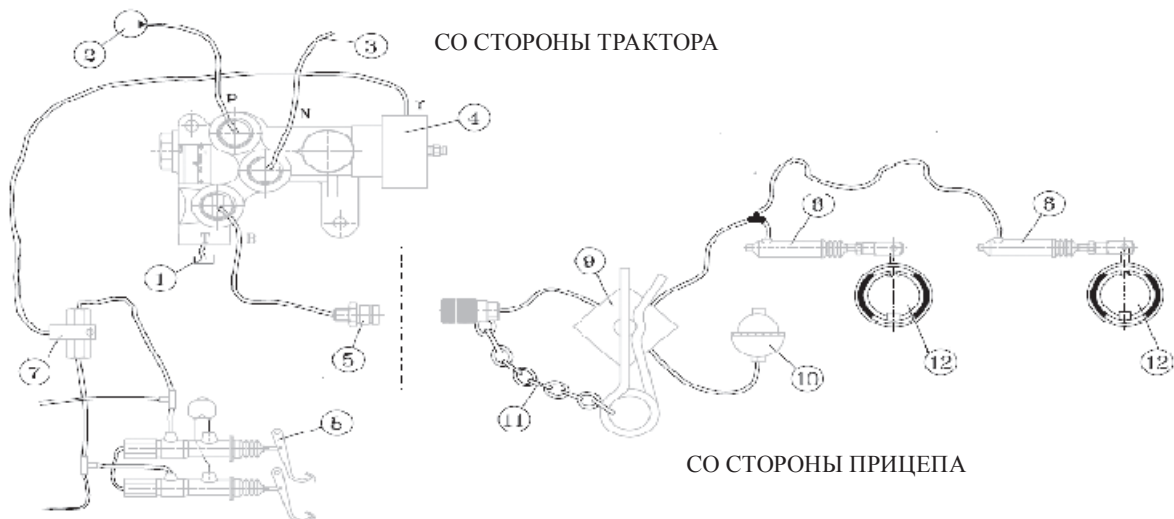
Конструкция рабочего тормоза обеспечивает автоматическое торможение колес прицепа при неожиданном разъединении пневматических систем прицепа и трактора.

Схема двухпроводной пневматической и гидравлической тормозных систем представлена на рисунках ниже.



- 1 – соединитель пневматический первого прицепа
- 2 – воздушный фильтр
- 3 – управляющий клапан
- 4 – воздушный резервуар
- 5 – водоотводный клапан
- 6 – ручной регулятор тормозного усилия
- 7 – контрольный соединитель
- 8 – мембранный пневмоцилиндр
- 9 – соединитель пневматический второго прицепа

Рис. 3а Схема пневматической двухпроводной тормозной системы.



Со стороны трактора

- 1 – бак сбора масла
- 2 – подающий насос гидравлической системы
- 3 – шланг возврата масла в цепь трактора
- 4 – сигнал давления из тормозного насоса
- 5 – гидравлическое быстроразъемное соединение
- 6 – рычаг тормозов трактора
- 7 – суммирующий тройник

Со стороны прицепа:

- 8 – тормозной гидроцилиндр - французский тип 303061_P35
- 9 – предохранительный клапан Ro 1 5508
- 10 – гидравлический аккумулятор 0,75 11800064
- 11 – цепь
- 12 – барабанный тормоз

Рис. 3б Схема тормозной гидравлической системы.

5. ХРАНЕНИЕ, ПРОДАЖА И ТРАНСПОРТИРОВКА К ПОКУПАТЕЛЮ

ХРАНЕНИЕ

- Защитите прицеп от непосредственного воздействия солнца и дождя, расположите на укатанной площадке, на своих колесах, с противооткатными упорами под осями (если на колеса могут попадать солнечные лучи, уменьшите давление в шинах и заслоните их).
- Если прицеп подвергается воздействию погодных условий, периодически убедитесь, что вода после осадков не собирается в прицепе. Обратите внимание на повреждения лакокрасочного покрытия. Такие участки необходимо очистить, обезжирить и покрасить, обеспечивая однородный цвет и равномерную толщину защитного покрытия.
- Долговременное хранение допускается только в закрытых помещениях.

ПРОДАЖА

- Покупатель самостоятельно получает прицеп от производителя и продавца, или оговаривает с производителем условия поставки.
- Прицеп продается в собранном состоянии, готовый к эксплуатации, с базовой комплектацией, как указано в п. 1.2 настоящего руководства. За дополнительную плату можно приобрести дополнительное оснащение.
- Персонал торговой точки обязан ознакомить покупателя с конструкцией и правилами эксплуатации прицепа, требованиями безопасности и условиями гарантии.
- Покупатель обязан убедиться, что:
 - прицеп в комплекте, без повреждений, с полной базовой комплектацией,
 - на заводском щитке, расположенном на передней перекладине рамы шасси, выбит серийный номер и данные совпадают с данными, указанными в гарантии,
 - гарантия правильно заполнена, в соответствии с данными, указанными на заводском щитке.

ТРАНСПОРТИРОВКА К ПОКУПАТЕЛЮ

От продавца или производителя прицеп необходимо транспортировать на колесах, агрегатированный с трактором или на низкорамном прицепе. Перед погрузкой на низкорамный прицеп присоедините его к трактору и подключите тормозную систему. Въехать на низкорамный прицеп необходимо по установленным трапам. После въезда на низкорамную платформу, колеса загруженного прицепа следует заблокировать упорами. После этого отключите тормозные шланги и отсоедините прицеп от трактора. Затем закрепите прицеп специальными ремнями, предназначенными для крепления груза во время транспортировки. Перед разгрузкой, привезенного прицепа, разложите трапы,

а затем разблокируйте транспортные ремни, предохраняющие груз. Затем следует подъехать трактором и подключить тормозные шланги. Потом удалите упоры из под колес прицепа. После выполнения всех перечисленных действий можно съезжать с прицепом.

6. ИНФОРМАЦИЯ ПО ЭКСПЛУАТАЦИИ

6.1. Первое использование прицепа

ВАЖНО!

- **Используйте только исправный трактор (исправное сцепное устройство, пневматическая, гидравлическая и электрическая сигнализационная система)**

Перед первым использованием прицепа:

- Ознакомьтесь с названиями и расположением отдельных узлов/элементов прицепа
- проверьте давление в шинах прицепа
- присоедините прицеп к трактору:
 - установите петлю дышла на высоте сцепного устройства трактора.
 - соедините петлю дышла со сцепным устройством трактора.
 - зашплинтуйте палец сцепного устройства, чтобы он не выпал
 - выключите двигатель трактора
 - поставьте трактор на стояночный тормоз
 - подключите пневматическую и электрическую системы трактора и прицепа к соответствующим розеткам систем трактора
- проверьте работоспособность и герметичность пневматической, гидравлической и электрической систем прицепа и трактора,
- проверьте все устройства, их соединение и защиту от самопроизвольного разъединения или изменения положения
- снимите прицеп со стояночного тормоза

Эти действия необходимо повторять при каждом использовании прицепа.

6.2. Загрузка грузового кузова

Загружать кузов можно только тогда, когда прицеп агрегирован с трактором, стоит на горизонтальной поверхности с дышлом, направленным для езды прямо.

При загрузке желательно использовать механические погрузочные устройства (краны, погрузчики, транспортеры и др.).

Перед загрузкой убедитесь, что запоры бортов и надставок закрыты.

При загрузке прицепа старайтесь равномерно распределить нагрузку по всей площади платформы грузового кузова. При транспортировке грузов, оказывающих точечный нажим на платформу (грузы с сосредоточенной массой, напр. большие камни), следует перед загрузкой разместить на платформе толстые доски. Это позволит получить более низкую поверхностную нагрузку на платформу и защитит ее от повреждений.

При перевозке грузов больших объемов используйте надставки бортов грузового кузова. При перевозке грузов, выступающих за периметр грузового кузова, поступайте

согласно правилам дорожного движения и соответствующим образом обозначьте выступающий груз.

- ВНИМАНИЕ!**
- **Запрещается превышать максимальную грузоподъемность прицепа и допустимую нагрузку на ось – это угрожает безопасности дорожного движения и может привести к повреждению прицепа.**
 - **Перевозимый груз должен быть предохранён от перемещения, создания чрезмерного шума или высыпания на дорогу.**

Приблизительный вес отдельных материалов 1 м³ в кг	
Земля	1600 – 1800
Пшеница	710 – 820
Рапс	700 – 750
Картофель	625 – 725
Сахарная свекла	650 – 700
Бобовые	760 – 820
Сыпучие каменные строительные материалы	1400 – 1850
Известь	900 – 1500
Каменный уголь	1200 - 1600

6.3. Передвижение по дорогам общего пользования

Перед выездом на дорогу общего пользования, кроме выполнения действий, перечисленных в п. 6.1, следует:

- оборудовать прицеп опознавательным знаком тихоходных транспортных средств
- убедиться, что перевозимый груз защищен от изменения положения или спадания на дорогу;
- убедиться, что вес груза не превышает допустимой грузоподъёмности или допустимой нагрузки на оси

- ВНИМАНИЕ!**
- **Следует соблюдать правила дорожного движения.**
 - **В первые часы эксплуатации тормозов барабанные колодки приспособляются к тормозным барабанам. Полная эффективность торможения достигается после фазы, когда фрикционные элементы притрутся.**

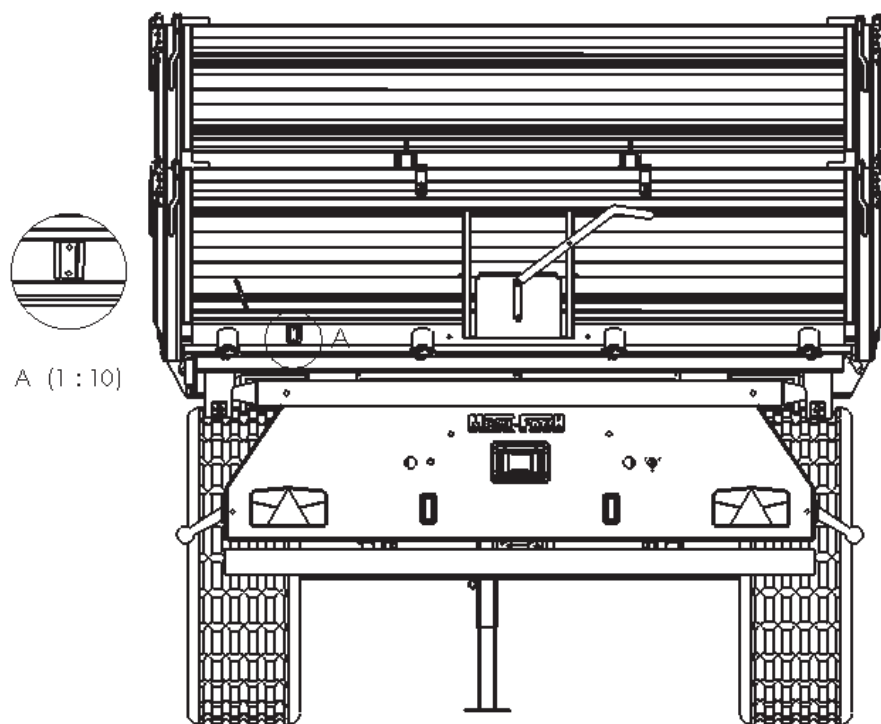


Рис. 4 Размещение опознавательного знака тихоходных транспортных средств

6.4. Разгрузка

Разгрузка грузового кузова может производиться вручную, механически или с помощью гидравлического механизма наклона грузового кузова.

Разгрузку прицепа путем опрокидывания грузового кузова необходимо произвести, выполняя следующие действия в следующем порядке:

- установить трактор в оси прицепа;
- затянуть стояночный тормоз трактора;
- вынуть из отверстия палец, соединяющий кузов с рамой шасси (рис. 5):
 - а) при разгрузке назад - пальцы (рис. 5) должны остаться в задних раструбах грузового кузова;
 - б) при разгрузке на левую сторону - пальцы должны находиться в левых раструбах;
 - в) при разгрузке на правую сторону - пальцы должны находиться в правых раструбах;
- убедитесь, что пальцы с той стороны прицепа, на которую будет выполнена разгрузка, правильно установлены;
- открыть запоры бортов грузового кузова с той стороны прицепа, на которую будет произведена разгрузка;
- опрокинуть кузов с помощью гидроцилиндра гидравлической системы;
- после того, как груз будет спущен, следует опустить кузов и закрыть борт (борта) с помощью замков.

- ВНИМАНИЕ!**
- **В случае необходимости разгрузки прицепа на склоне, допускается опрокидывание грузового кузова в направлении под горку (трактор с прицепом устанавливается в направлении движения под горку).**
 - **Никто не может находиться вблизи наклоняемого грузового кузова и в районе ссыпавшегося груза.**
 - **Запрещается отключать трактор от прицепа, когда кузов поднят.**
 - **Прежде чем начать разгрузку прицепа с помощью наклона грузового кузова, следует обязательно убедиться, что вынуты шкворни с соответствующей стороны грузового кузова прицепа. Если шкворни не будут сняты, то это может привести к повреждению прицепа.**
 - **Запрещается перевозить на прицепе людей.**

Для того, чтобы открыть верхний замок борта грузового кузова, необходимо переместить захват вверх, одновременно нажимая кнопку, расположенную под захватом. Для того, чтобы открыть нижние запоры сегментов бортов, необходимо передвинуть центральный рычаг замков:



Рис. 5. Запоры бортов грузового кузова

1 – удерживающе-предохранительный шплинт рычага, 2 – центральный рычаг нижних замков,
3 – механизм регулировки замков, 4 – центральный валик замков

После высыпания груза с прицепа необходимо:

- опустить грузовой кузов и удалить остатки перевозимого материала;
- установить и зашплинтовать пальцы, соединяющие грузовой кузов с рамой шасси;
- закрыть борт(-та) грузового кузова и заблокировать от самопроизвольного открытия.

6.5. Отсоединение прицепа от трактора

Для того, чтобы отсоединить прицеп от трактора следует выполнить следующие действия:

- после остановки трактора с прицепом в месте, где будет стоять прицеп, следует включить стояночный тормоз трактора;
- включить стояночный тормоз прицепа;
- если прицеп находится на неровной или наклонной поверхности, его следует дополнительно предохранить от скатывания, подкладывая под колеса упоры;
- отключить от трактора провода электрооборудования, гидравлической и пневматической системы;
- разблокировать и вынуть палец сцепного устройства, тем самым отсоединяя дышло от сцепного устройства, отъехать трактором и вставить палец в сцепное устройство.

ВНИМАНИЕ! Запрещается отключать трактор от прицепа:

- когда грузовой кузов поднят;
- когда грузовой кузов не предохранён от передвижения.

7. ДЕЙСТВИЯ ПО ОБСЛУЖИВАНИЮ

7.1. Руководство по техобслуживанию элементов прицепа, нуждающихся в регулировке

Для исправного функционирования прицепа Т730 необходимо выполнять следующие регулировки:

- a/ регулировка зазоров подшипников колёс;
- b/ регулировка элементов тормозной системы;

7.1.1. Колёса - регулировка зазоров подшипников

В новом прицепе, в начале (после проезда первых 100 км), а затем во время эксплуатации (после проезда очередных 1500 до 2000 км) - необходимо проверить и при необходимости отрегулировать зазоры в подшипниках ходовых колес.

Для этого следует:

1. Соединить прицеп с трактором и включить стояночный тормоз трактора.
2. Одну сторону прицепа поднять так, чтобы колесо не касалось земли и предохранить его от опускания.
3. Если колесо имеет слишком большой зазор, снять крышку ступицы и вынуть шплинт, предохраняющий корончатую гайку от самопроизвольного отвинчивания.
4. Вращая колесо, одновременно затянуть корончатую гайку до полной остановки колеса.
5. Отвинтить гайку на $1/6 \div 1/3$ оборота, пока ближайший желобок не совместится со шплинтом с отверстием на шипе ступицы.
6. Предохранить гайку новым шплинтом, одеть и привинтить крышку ступицы.

При правильно выполненной регулировке зазоров подшипников колесо должно вращаться плавно, без остановок и ощутимого сопротивления (возникающего из-за отирания тормозных колодок о барабан). Лёгкое трение колодок о барабан, особенно в новом прицепе или после их замены, является нормальным явлением. Правильность регулировки зазоров подшипников необходимо окончательно проверить после проезда нескольких километров, проверяя рукой степень нагревания ступиц. Причиной значительного сопротивления при вращении колёс и нагревания ступиц, кроме неправильной регулировки зазоров подшипников, могут быть загрязнения, находящиеся в смазке или повреждение подшипников. Если появятся вышеуказанные симптомы, необходимо снять ступицу колеса и устранить неисправности.

- ВНИМАНИЕ!**
- При подъеме колеса прицепа соблюдайте следующие правила:
 - подключите прицеп к трактору, установите на ровной поверхности и включите стояночный тормоз трактора;
 - под колесо, которое не поднято, поставьте противооткатные упоры;
 - положите домкрат под ось рядом с поднимаемым колесом и поднимите колесо так, чтобы оно не касалось земли;
 - предохраните колесо от опускания, подкладывая под ось подставку соответствующей высоты.

7.2. Тормозная система

7.2.1. Тормоза – обслуживание пневматической тормозной системы

В рамках ухода за прицепом проверяйте герметичность, состояние элементов и соединений тормозной системы и периодически удаляйте водяной конденсат из воздушного бака.

Герметичность системы проверяйте при номинальном давлении воздуха 800 кПа для двухпроводной системы. Признаком утечки является характерное шипение или появление воздушных пузырьков (после заливки мыльной водой), в местах, где сжатый воздух будет выходить наружу. Если причиной утечки являются поврежденные прокладки, шланги или другие элементы (напр. клапаны, пневмоцилиндры и др.), замените их новыми. Признаком утечки является характерное шипение или появление воздушных пузырьков (после заливки мыльной водой), в местах, где сжатый воздух будет выходить наружу. Если причиной утечки являются поврежденные прокладки, шланги или другие элементы (напр. клапаны, пневмоцилиндры и др.), замените их новыми.

Чтобы удалить воду из воздушного бака, наклоните в сторону стержень сливного клапана, когда бак находится под давлением, а кроме того, раз в году, перед зимним сезоном, сливной клапан необходимо вывинтить и очистить от накопившихся в нем загрязнений.

7.2.2. Тормоза – обслуживание гидравлической тормозной системы

В рамках ухода за прицепом проверяйте герметичность, состояние элементов и соединений тормозной системы.

Герметичность системы проверяйте при номинальном давлении в системе около 140 бар. Тест герметичности системы состоит в запуске гидравлических цилиндров и придерживании их в положении максимального выдвижения в течение около 30 секунд. Признаком отсутствия герметичности является утечка масла на стыке шлангов, следует затянуть их снова и повторить тест. Если причиной утечки являются поврежденные прокладки, шланги или другие элементы (напр. клапаны, пневмоцилиндры и др.), замените их новыми. Аналогичным способом следует поступать в случае зарядки гидравлического аккумулятора, а именно - нажать на педаль тормоза и придержать его в течение около 5 секунд.

7.2.3. Тормоза - регулировка элементов тормозной системы

В рамках ухода за прицепом контролируйте состояние элементов и соединений тормозной системы, а также периодически смазывайте элементы управления.

Отрегулируйте тормоза если:

- в результате износа накладок тормозных колодок между накладкой и барабаном создается чрезмерный зазор и эффективность действия тормозов уменьшается;
- тормоза колес тормозят не одновременно и не равномерно.

При правильно отрегулированных тормозах, тормозное усилие (сумма тормозных усилий на окружности тормозимых колес) должно составлять мин. 27% допустимой максимальной массы прицепа при торможении рабочим тормозом, а тормозное усилие (сумма тормозных усилий на окружности тормозимых колес) при торможении стояночным тормозом должно составлять мин. 16% допустимой максимальной массы прицепа. Оба колеса на одной оси должны тормозить равномерно, разность тормозных сил на левой и правой стороне прицепа не может быть больше, чем 30% - учитывая, что большая сила составляет 100%.

Установите прицеп так, чтобы задние колеса вращались свободно. Затем ослабьте гайку номер 4, так чтобы плечо 2 могло изменить положение по отношению к валу 1. Гайку 4 заблокируйте при таком положении вала 1 по отношению к плечу 2, чтобы при повороте колеса чувствовалось трение тормозных колодок о диск. Те же действия повторите для другого колеса

После правильной регулировки колесо должно вращаться плавно без остановок и ощутимого сопротивления, возникающего из-за трения тормозных колодок о барабан. Лёгкое трение колодок о барабан, особенно в новом прицепе или после их замены является нормальным явлением.

После проведения описанной выше регулировки, проверьте и, при необходимости, отрегулируйте стояночный тормоз. Регулировка стояночного тормоза заключается в регулировке длины троса, соединяющего рычаг вала тормозного кулака с приводным механизмом. Требуемую сумму тормозных усилий необходимо получить при максимальной силе на рукоятке механизма 40daN (при сохранении прямого угла между тросом и рычагом вала тормозного кулака).

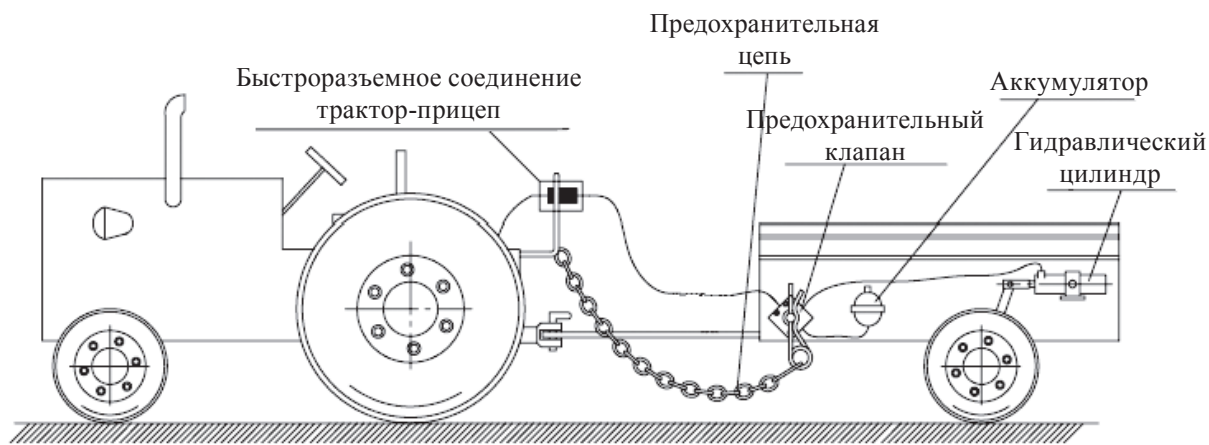
- ВНИМАНИЕ**
- **Перед выездом регулярно проверяйте тормозные устройства на: правильность действия, герметичность и зазоры - при необходимости отрегулировать или отремонтировать.**
- ВАЖНО!**
- **Проверяйте тормозные колодки по крайней мере раз в году, а изношенные накладки замените новыми.**
 - **Чтобы получить необходимую эффективность торможения, после замены тормозных колодок, необходимо их приработать (ездить с частым торможением), а затем отрегулировать.**



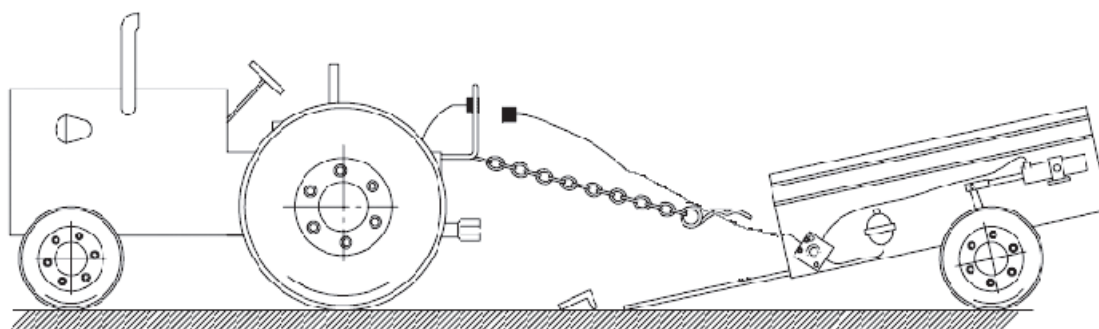
Рис.6. Элементы тормозной системы

- 1 – вал тормозного кулака, 2 – рычаг (плечо) вала тормозного кулака, 3 – регулирующий „гребень” на вале тормозного кулака, 4 – гайка, регулирующая положение рычага на вале, 5 – тяга (толкатель), соединяющая поршень пневмоцилиндра с плечом вала тормозного кулака, 6 – трос стояночного тормоза.

7.2.4. Гидравлические тормоза - принцип действия

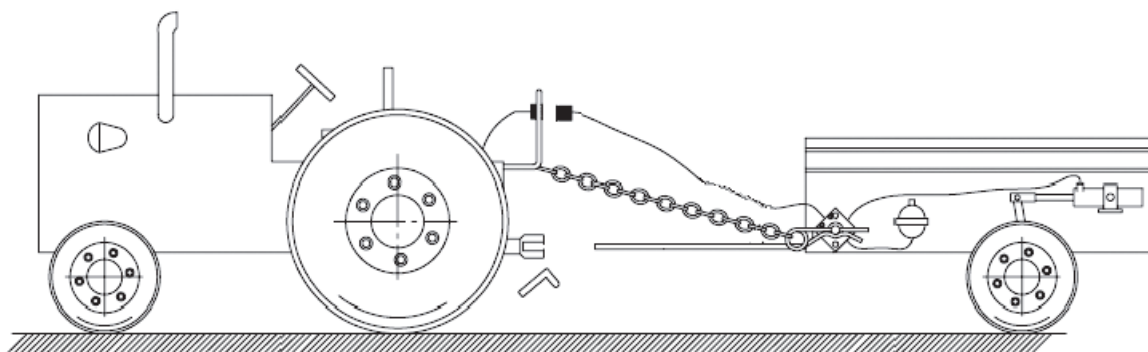


1. Гидравлическая система может быть отключена без всякого ущерба быстроразъёмным соединителем.
2. Предохранительная цепь натягивается, переключая клапан безопасности в активное состояние тормозной системы



Тормоз прицепа срабатывает под влиянием давления из аккумулятора.

Трактор отключен от прицепа, но быстроразъёмный соединитель предохраняет от утечки масла. Тормозная система не повреждается и можно в любой момент восстановить ее исходное состояние.



7.3. Колеса - шины

Уход за шинами состоит в визуальной проверке состояния шин и давления воздуха в них. Важно также то, чтобы на них не было видимых трещин, открывающих или нарушающих их основу. Ступицы, диски колес и их крепление должны быть в хорошем состоянии.

- ВНИМАНИЕ!**
- Регулярно проверяйте колесные гайки (их состояние и затяжку перед каждым использованием прицепа), при необходимости затяните.
- ВНИМАНИЕ!**
- Регулярно проверяйте колесные гайки (их состояние и затяжку перед каждым использованием прицепа), при необходимости затяните.
 - Момент затяжки гаек для резьбы:
- **M18x1,5 = 270 Нм, M20x1,5 = 350 Нм, M22x1,5 = 475 Нм.**
- ВАЖНО!**
- После первых поездок с нагрузкой и после каждых 100 км проверьте затяжку колесных гаек и при необходимости затяните
 - Проверьте давление в шинах. Давление воздуха в шинах, указанное возле колес прицепа обязательно (для максимальной нагрузки) при передвижении с максимальной скоростью.

7.4. Гидравлическая система

7.4.1. Гидравлическая система – обслуживание гидравлической системы наклона грузового кузова

Соблюдайте условие, чтобы масло в гидравлической системе прицепа и трактора было такого же типа и сорта. Не допускается использование различных типов масла.

Гидравлическая система прицепа должна быть полностью герметична. Проверьте герметичность гидравлической системы с помощью нескольких секунд перегрузки системы, наклоняя кузов назад. При обнаружении утечки масла на гидравлических соединениях затяните их. Если это не приведет к устранению утечки, замените шланги или элементы соединений новыми. Если утечка масла появится вне соединения, замените негерметичный элемент гидравлической системы. Любое механическое повреждение элемента системы квалифицирует его для замены. Всегда проверяйте текущее состояние гидравлической системы при эксплуатации прицепа. При подключении гидравлической системы прицепа и трактора, соблюдайте чистоту соединительных элементов.

7.4.2. Гидравлическая система – регулировка гидравлического механизма опрокидывания кузова

Гидравлическая система оснащена предохранительным тросом (ограничитель углов разгрузки кузова) и клапаном, перекрывающим подачу масла в гидроцилиндр во время наклона грузового кузова. По соображениям безопасности, запрещается регулировать или снимать ограничители неуполномоченным лицам. Запорный клапан предназначен для остановки притока масла к гидроцилиндру до достижения кузовом максимального

(допустимого) угла разгрузки. Изменение длины троса, соединяющего раму грузового кузова с запорным клапаном или его разрыв могут стать причиной поломки и создать угрозу опрокидывания прицепа.

- ВНИМАНИЕ!**
- **Запрещается укорачивать или отключать троса-ограничитель наклона грузового кузова.**
 - **Запрещается регулировать запорный клапан неуполномоченными лицами.**

8. НЕПОЛАДКИ И ИХ УСТРАНЕНИЕ

В таблице 3 представлены возможные неполадки, их причины (проявления) и способы устранения.

Таблица 3

№ п.п.	Неполадка	Причина	Способ устранения
1	2	3	4
1.	Чрезмерный нагрев тормозных барабанов	Неправильно отрегулированы тормозные колодки	Отрегулируйте согласно п. 6.2.2.
2.	Чрезмерный нагрев ступиц колеса	Слишком маленькие зазоры в подшипниках. Загрязненная смазка подшипников.	Отрегулируйте согласно п. 6.1.1. Демонтируйте ступицу, замените смазку и отрегулируйте подшипники как выше.
3.	На тормозные колодки вытекает смазка	Изношена, повреждена или неправильно установлена прокладка ступицы.	Демонтируйте ступицу, изношенные или поврежденные прокладки заменить и установить правильно. Удалите смазку с колодок и барабана, промойте фрикционные элементы экстракционным бензином, установите ступицу и отрегулируйте подшипники как выше.
4.	Колеса неравномерно тормозят	Загрязненные, изношенные накладки или плохо отрегулированные тормозные колодки.	Проверьте состояние накладок тормозных колодок, удалите загрязнение, изношенные замените новыми и выполните регулировку в соответствии с п. 6.2.2.
5.	Низкая эффективность торможения.	Неправильно отрегулированы тормозные колодки и элементы управления тормозной системой.	Отрегулируйте тормозные колодки и элементы управления согласно 6.2.2.
6.	Утечка масла на соединениях гидравлических шлангов.	Слабо затянуты соединения или повреждены уплотнения соединений.	Затяните и, в случае необходимости, замените элементы соединений.
7.	Утечка масла из запорного клапана или гидроцилиндра.	Изношены или механически повреждены уплотнения этих устройств.	Замените уплотнения или все устройства (узлы).

8.	Палец, блокирующий кузов, не входит в гнездо.	Палец изогнут или между пальцем и корпусом есть загрязнения.	Замените палец или очистите палец и корпус, нанесите тонкий слой смазки на палец, вложите в гнездо и зашплинтуйте.
9.	Гнездо опоры грузового кузова не попадает на шип рамы шасси.	Изогнута рама шасси, изогнута рама грузового кузова или механически повреждены соединяющиеся элементы.	Обратитесь к производителю, чтобы заменить поврежденные элементы.

9. ПЕРИОДИЧЕСКОЕ ТЕХОБСЛУЖИВАНИЕ

9.1. Смазка

Правильная смазка является одним из наиболее важных факторов, определяющих эффективность работы различных узлов и механизмов прицепа.

Соблюдение рекомендаций производителя, касающихся смазывания, значительно уменьшает возможность повреждения или преждевременного износа отдельных деталей.

- Выполняйте смазку с соблюдением следующих правил:
- перед началом нагнетания смазки в маслѐнку её следует очистить;
- смазку следует нагнетать до того момента, пока не появится свежая смазка в щелях (через которые во время нагнетания выходит использованная смазка);
- после смазки следует оставить немного смазки на головке маслѐнки;
- смазывайте маслом резьбовые соединения, рычажные соединения и другие подобные элементы прицепа
- ежегодно проверяйте смазку подшипников ступиц колес, смазку для подшипников следует дополнить или заменить;
- при замене смазки снимите ступицу, удалите старую смазку, оцените состояние подшипников (при необходимости замените их новыми), после применения свежей смазки установите ступицу и отрегулируйте зазор подшипников.

ВАЖНО!

- **Используйте только высококачественную смазку для подшипников.**
- **Никогда не выезжайте без крышки ступицы, так как проникающая грязь (песок) разрушит подшипники колеса.**

Место нанесения смазки	Тип смазки	Частота смазывания
Подшипники ступиц колес	ЇТ 43	Каждые 6 месяцев
Гнездо головки гидроцилиндра	Графитовая смазка	Один раз в год
Элементы системы наклона грузового кузова	ЇТ 43	Каждые 6 месяцев
Петлевая сцепка	ЇТ 43	Каждые 6 месяцев

Другие точки смазывания

- Регулярно смазывайте подвижные элементы запоров, петель и шарнирных соединений;
- Очищенными маслёнками вдавливайте смазку с помощью маслёнки;
- Регулярно смазывайте подвижные элементы тормозной системы (рычаги и пальцы);
- Суппорты тормозных колодок при необходимости следует смазать небольшим количеством смазки

9.2. Техническое обслуживание

Транспортная способность и долгий срок службы сельскохозяйственных прицепов зависят от правильной и рациональной эксплуатации прицепа, в рамках его конструкционных и функциональных характеристик.

Мелкие небрежности при эксплуатации прицепа могут привести к серьезным последствиям. Вовремя обнаруженную неисправность можно легко устранить, с минимальными затратами и усилиями, и с максимальным эффектом.

Неисправности можно легко обнаружить при постоянной периодической очистке и внимательном техосмотре прицепа.

Поэтому необходимо часто мыть прицеп, чтобы заметить возможные повреждения и неисправности.

Прицеп также должен проходить периодический технический осмотр. Смазывать прицеп необходимо в соответствии с инструкциями, касающимися смазки.

Рекомендуется хранить прицеп под крышей, чтобы оберегать его от изменчивых погодных условий и их разрушительного воздействия.

Для правильного функционирования прицепа содержите его в хорошем состоянии, вовремя ремонтируйте и внимательно контролируйте во время работы.

Ежедневное техническое обслуживание (перед началом работы) прицепа предусматривает выполнение определенных перечисленных ниже действий:

- проверку затяжки резьбовых соединений и их защиту от нежелательного ослабления;
- проверку зазоров механизмов и шарнирных соединений;
- проверку герметичности гидравлической системы и устранение возможных утечек;
- проверку герметичности пневматической системы;
- проверку правильности работы механизмов;
- проверку и выполнение смазки, в соответствии с инструкцией;
- проверку давления в шинах;
- проверку запоров бортов - хорошо ли они закрыты и заблокированы;
- если используются надставки бортов – следует убедиться, что они правильно функционируют и не создают угрозы для безопасности движения и обслуживающего персонала;
- проверку работы тормозной и сигнализационно-предупреждающей системы

Руководство по ремонтам

При выполнении мелких ремонтов, связанных со случайными неполадками, обратите внимание на чистоту, правильную установку всех деталей на свое место, выполняя указанные регулировки, необходимые для правильной работы прицепа.

Мелкие ремонты во время эксплуатации (в поле) должны выполняться обслуживающим персоналом.

Демонтированные во время ремонта детали следует хранить, предохраняя от пыли и других загрязнений. Особое внимание следует обращать на предохранение и чистоту подшипников.

Во время ремонтов в полевых условиях соблюдайте чистоту во время монтажа деталей (детали, которые упали на землю следует вымыть или, по крайней мере, очистить от загрязнения до такой степени, чтобы они могли правильно функционировать).

Во время текущих и капитальных ремонтов соблюдайте правила, касающиеся демонтажа и монтажа деталей и узлов, что обеспечит качество и эффективность работы.

После каждого ремонта механизмов прицепа, проверьте их функционирование.

10. УТИЛИЗАЦИЯ ПРИЦЕПА

В случае принятия пользователем решения об утилизации прицепа, весь прицеп необходимо сдать на ближайший, указанный местными органами самоуправления, склад металлолома. Справка, полученная от этой организации, является основанием для отмены регистрации прицепа. Оставшиеся после ремонтов или ненужные детали следует сдать в пункт сбора вторичного сырья.

11. ОСТАТОЧНЫЙ РИСК

Описание остаточного риска

Несмотря на то, что "METAL-FACH" в г. Сокулка берёт на себя ответственность за дизайн и конструкцию, целью которых является устранение рисков, некоторые элементы риска при эксплуатации прицепа неизбежны.

Остаточный риск возникает из-за неправильного поведения оператора, обслуживающего прицеп напр. в результате невнимательности, незнания или неправильного поведения людей, работающих с прицепом. Самая большая опасность возникает при выполнении следующих запрещенных действий:

1. Обслуживание прицепов несовершеннолетними лицами или лицами, не имеющими права на управление трактором или теми, кто не знаком с руководством по эксплуатации.
2. Обслуживание прицепа лицами в состоянии болезни, находящимися под влиянием алкоголя или других одурманивающих веществ.
3. Использование прицепа для других целей, кроме описанных в руководстве по эксплуатации.
4. Пребывание между трактором и прицепом, когда двигатель трактора работает.
5. Пребывание посторонних лиц, а в особенности, детей вблизи работающей машины.
6. Очистка прицепа во время его работы.
7. Выполнение каких-либо действий в зоне приводного устройства трактора и движущихся частей во время работы.
8. Проверка технического состояния во время работы прицепа.

При представлении остаточного риска прицепа его рассматривают как машину, которая была разработана и изготовлена в соответствии с настоящим состоянием техники в году её изготовления.

Оценка остаточного риска

При соблюдении таких рекомендаций как:

1. Соблюдение правил техники безопасности, описанных в руководстве по эксплуатации.
2. Внимательное ознакомление с руководством по эксплуатации,
3. Запрет на вкладывание рук в незащищённые и запрещенные места.
4. Запрет на работу прицепа в присутствии посторонних лиц, особенно детей.
5. Техобслуживание и ремонт машины исключительно лицами, прошедшими соответствующую подготовку,
6. Обслуживание прицепа лицами, прошедшими соответствующую подготовку и ознакомившимися с руководством по эксплуатации.
7. Предохранение прицепа от доступа детей.

Остаточный риск может быть устранен при эксплуатации прицепа без риска для людей и окружающей среды.

ВНИМАНИЕ!

Остаточный риск присутствует в случае невыполнения изложенных рекомендаций и инструкций.

METAL-FASH

16-100 СОКУЛКА

ул. КРЕСОВА, 62

ГАРАНТИЙНЫЙ ТАЛОН СЕЛЬСКОХОЗЯЙСТВЕННОГО ПРИЦЕПА-САМОСВАЛА

T730/1 00*

T730/2-00*

T730/3-00*

Гарантийное обслуживание от имени производителя осуществляет:

.....

заполняет продавец

Дата производства.....

Дата продажи

Заводской номер.....

Подпись продавца.....

Имя и фамилия покупателя.....

Адрес.....

* - ненужное зачеркнуть

№ п.п.	Дата заявки	Дата выполнения	Описание предпринятых действий и замененных частей	Фамилия Работника сервисного обслуживания	Печать сервисной службы