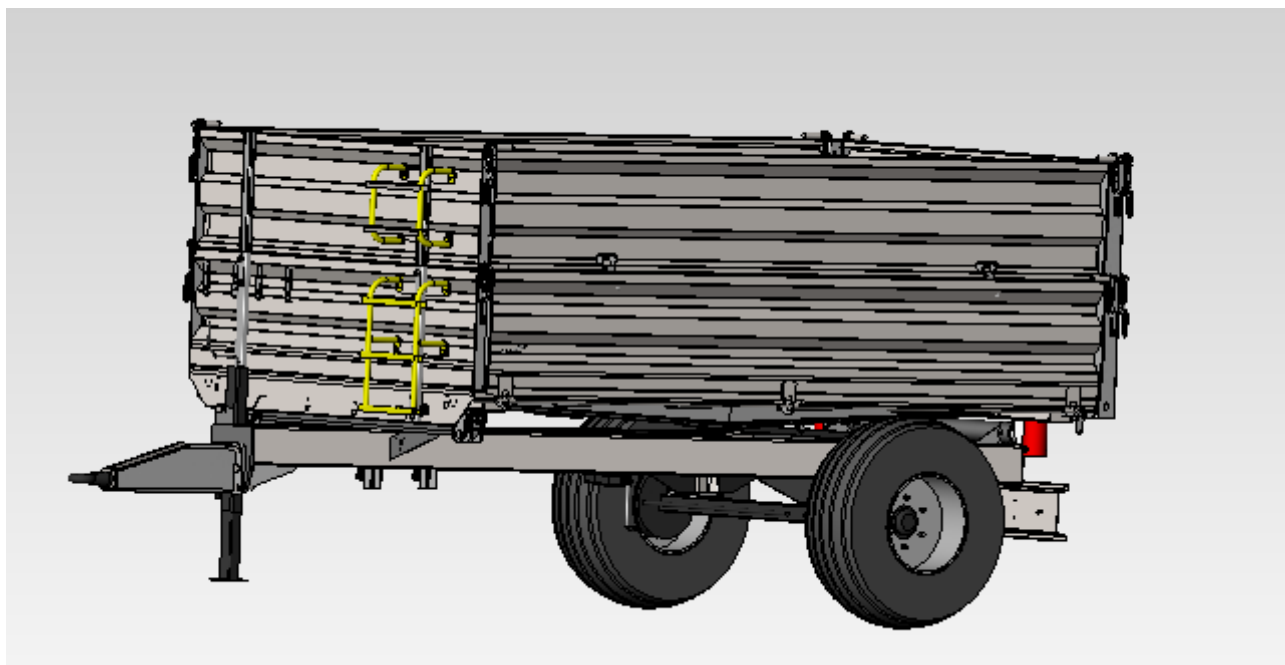
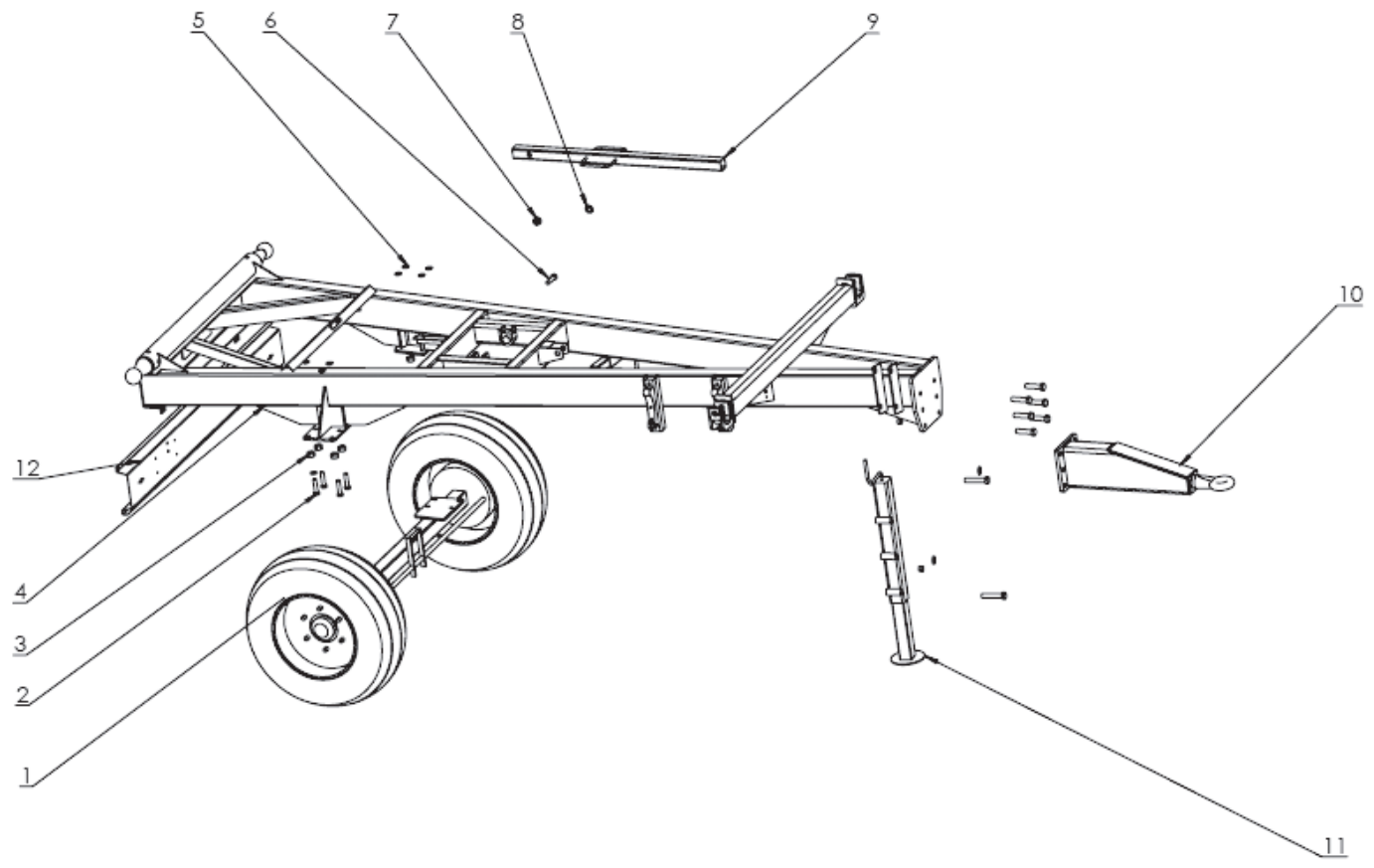


Каталог запасных частей

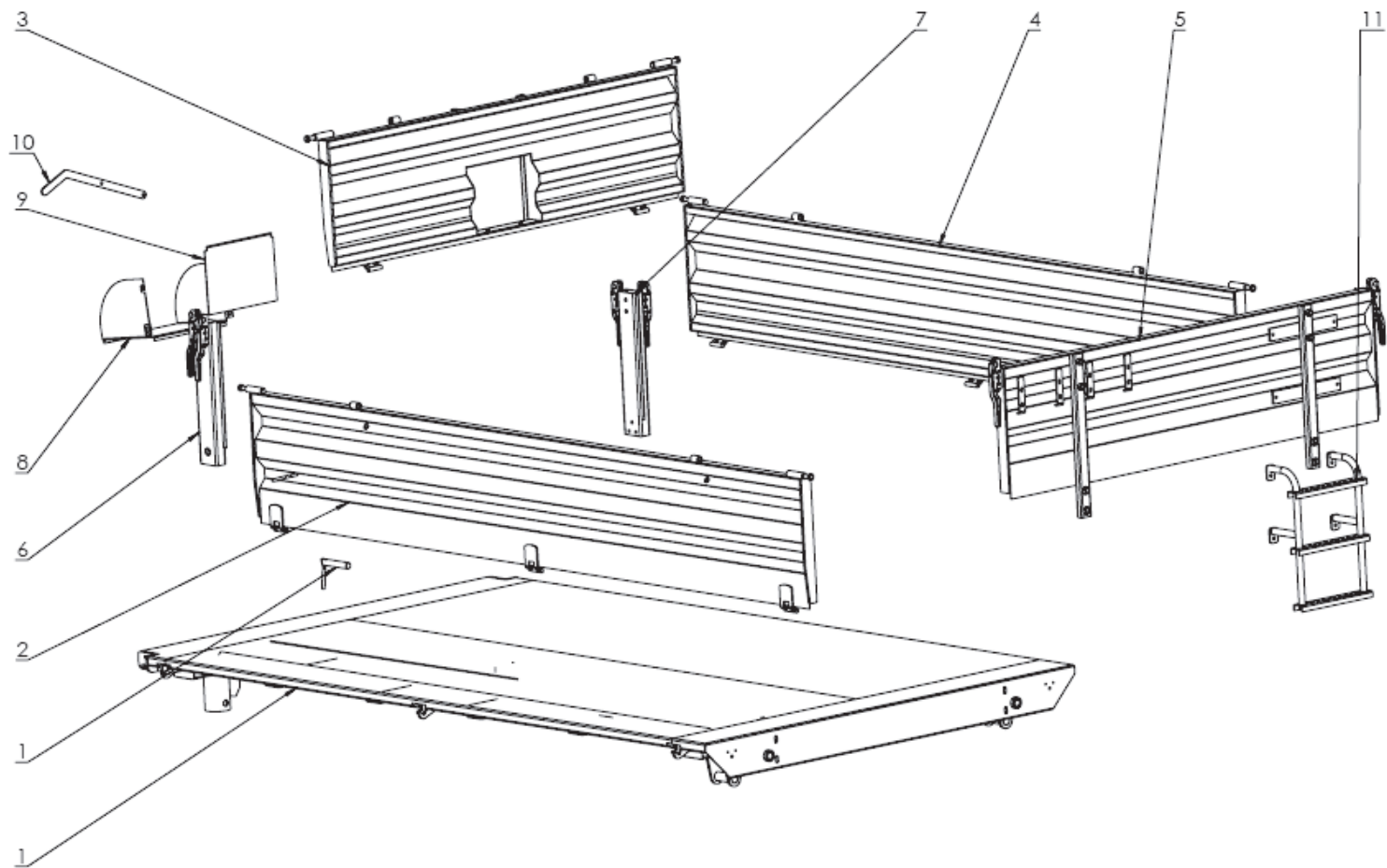


Каталог запчастей: Сельскохозяйственный прицеп Т703

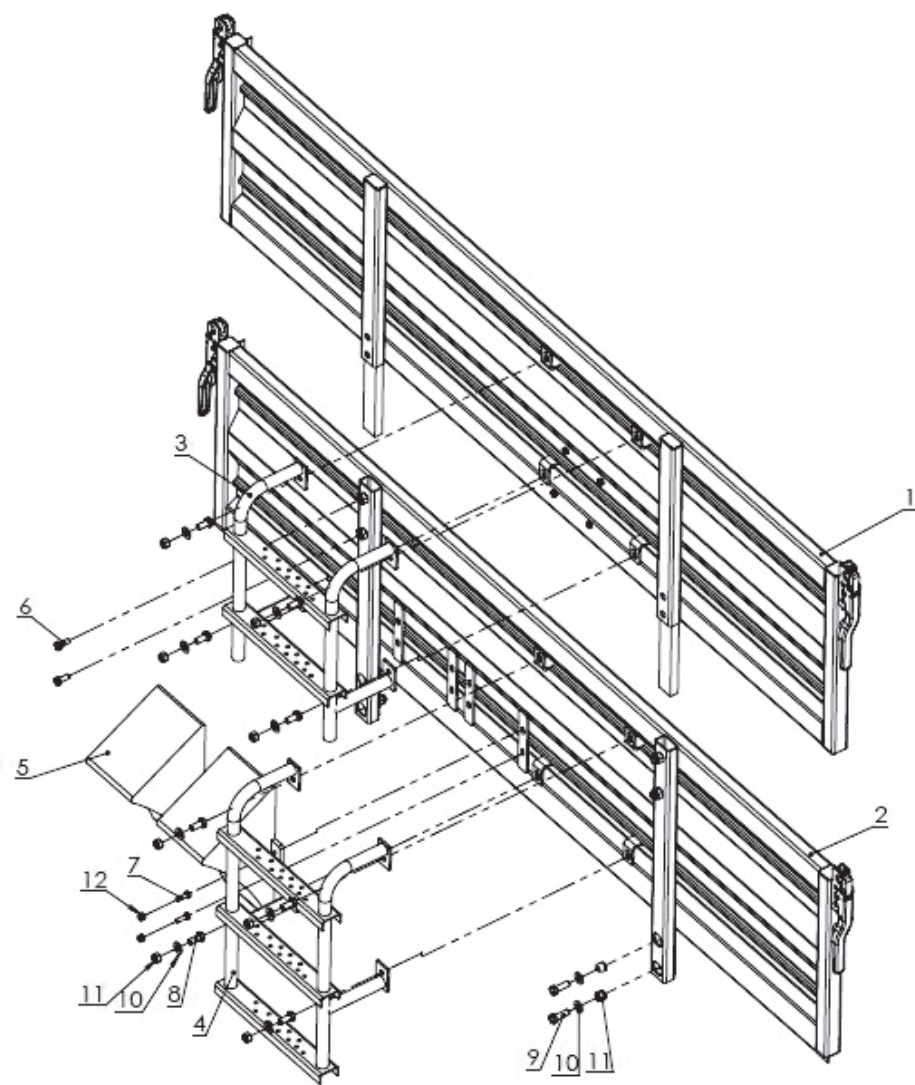
№ на рис.	Наименование детали или узла	№ рисунка или нормы	Количество
1	Ось в сборе	POD-KOS-000012	1
2	Винт 16x1,5x40 ос 82105	23S15/1,5/40OC	8
3	Гайка самоконтрящаяся М16x1,5ос 82175 8	POD-ELZ-000381	8
4	Несущая рама	T703 02.00.00	1
5	Круглая шайба 16ос 82005	23P160OC	8
6	Винт 20x110 ос	23S20/110OC 8,8	9
7	Гайка М20ос 82144 5	23N20OC	9
8	Шайба М20	23P20OC	9
9	Опора грузового кузова	T703 13.00.000	1
10	Зацеп	T703 02.03.100.1	1
11	Опорная пята	25SPZ562	1
12	Отражатель освещения	T703 02.00.020	1



№ на рис.	Наименование детали или узла	№ рисунка или нормы	Количество
1	Рама верхняя	T703 01.00.00	1
2	Борт правый	T703 29.00.00	1
3	Борт задний	T703 31.01.00	1
4	Борт левый	T703 29.00.00	1
5	Борт передний	T703 30.00.00	1
6	Столбик правый	T703 25.00.000	1
7	Столбик левый	T703 26.00.000	1
8	Желоб задний	T703 31.01.13	1
9	Мет. лист заслонки	T703 31.01.12	1
10	Рычаг II	T703 09.01.03	1
11	Лестница	T703 15.00.00	1
12	Блокировка опрокидывания кузова	T703 01.06.00	2

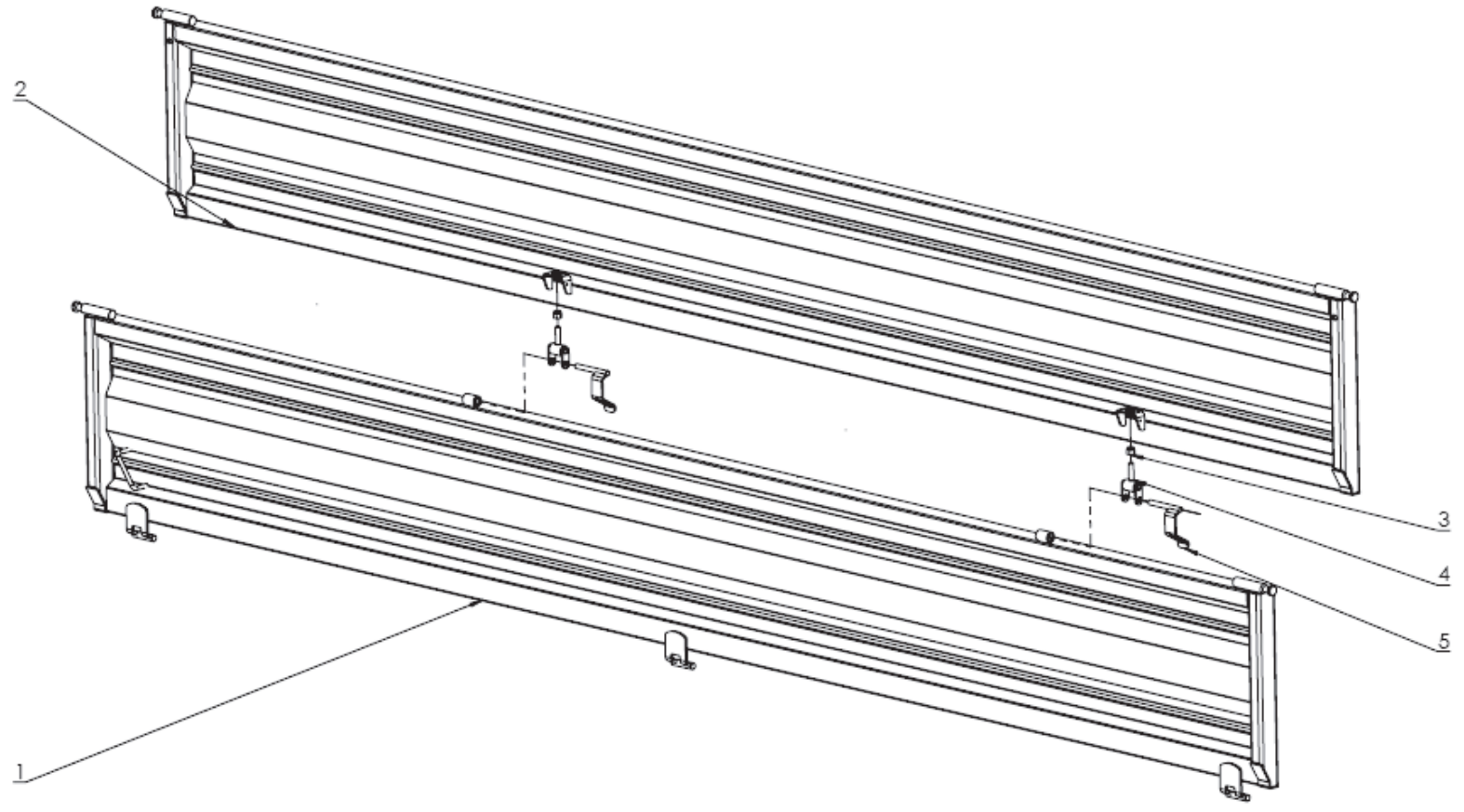


№ на рис.	Наименование детали или узла	№ рисунка или нормы	Количество
1	Надставка передняя	T703 33.00.00	1
2	Борт передний	T703 30.00.00	1
3	Лестница верхняя	T703 16.00.000	1
4	Лестница	T703 15.00.000	1
5	Упор под колесо	POD-OGL-000027-1	2
6	Винт М10х25 8-8-В	23S10/25OC 8,8	4
7	Винт М8х25 8,8-В	23S8/25OC 8,8	8
8	Винт М12х25 8-8-В	23S12/25OC	8
9	Винт М12х35 8-8-В	23S10/35OC 8,8	4
10	Шайба кр. 12	23P12OC	12
11	Гайка М12	23NS12OC	12
12	Гайка М8	23NS8OC	8



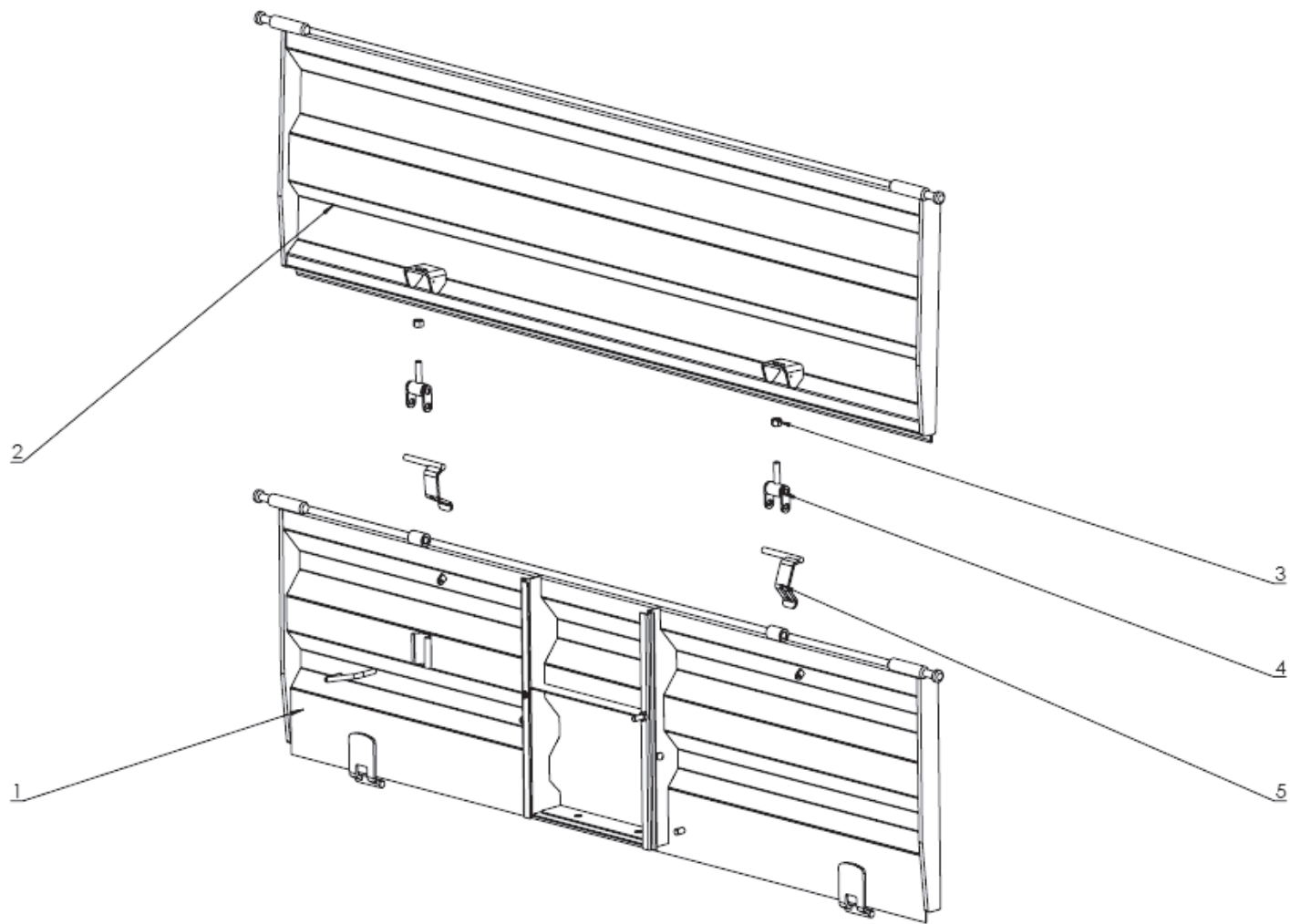
METAL-FACH*Борт правый / левый*

№ на рис.	Наименование детали или узла	№ рисунка или нормы	Количество
1	Борт правый / левый	T703 29.00.00	1/1
2	Надставка правая / левая	T703 32.00.00	1/1
3	Гайка M12	23N12OC	1
4	Петля надставки	T703 22.00.00	1
5	Замок в сборе.	T703 21.00.00	1



METAL-FACH*Борт задний*

№ на рис.	Наименование детали или узла	№ рисунка или нормы	Количество
1	Борт задний	T703 31.01.00	1
2	Надставка задняя	T703 34.00.00	1
3	Петля надставки	T703 22.00.00	2
4	Замок в сборе.	T703 21.00.00	2
5	Гайка M12oc 82144	23N12OC	2



METAL-FACH*Столбик задний правый / левый*

№ на рис.	Наименование детали или узла	№ рисунка или нормы	Количество
1	Столбик надставки задний правый / левый	T703 27.00.00/T703 28.00.00	1/1
2	Столбик правый / левый	T703 25.00.00/T703 26.00.00	1/1
3	Винт M12x35 8-8-B	23S12/35OC 8,8	2
4	Гайка M12	23NS12OC	2

