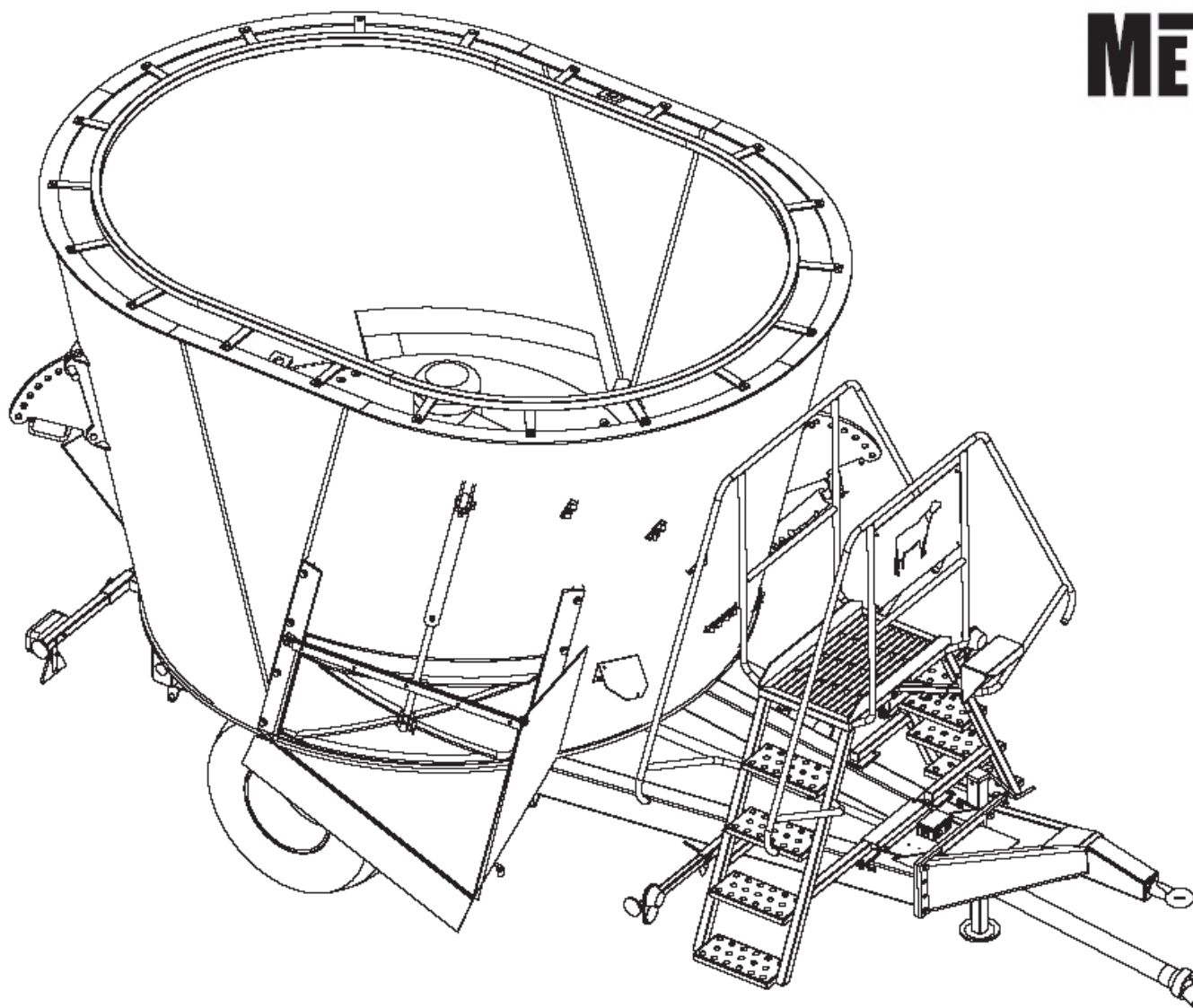


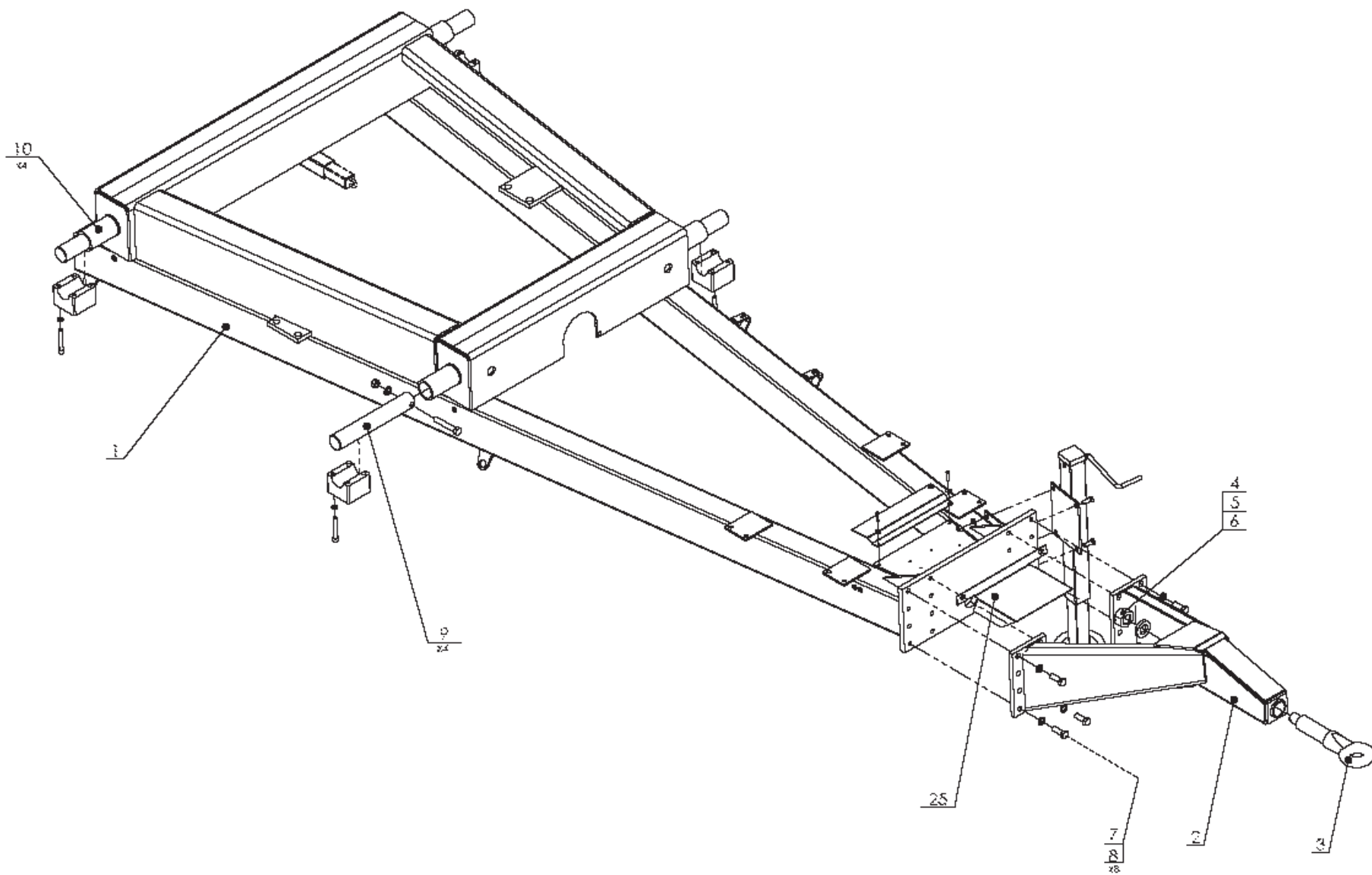
КАТАЛОГ ЗАПАСНЫХ ЧАСТЕЙ
КОРМОРАЗДАТЧИКИ „BeIMix“ T659, T659/1, T659/2, T659/3

METAL-FACH

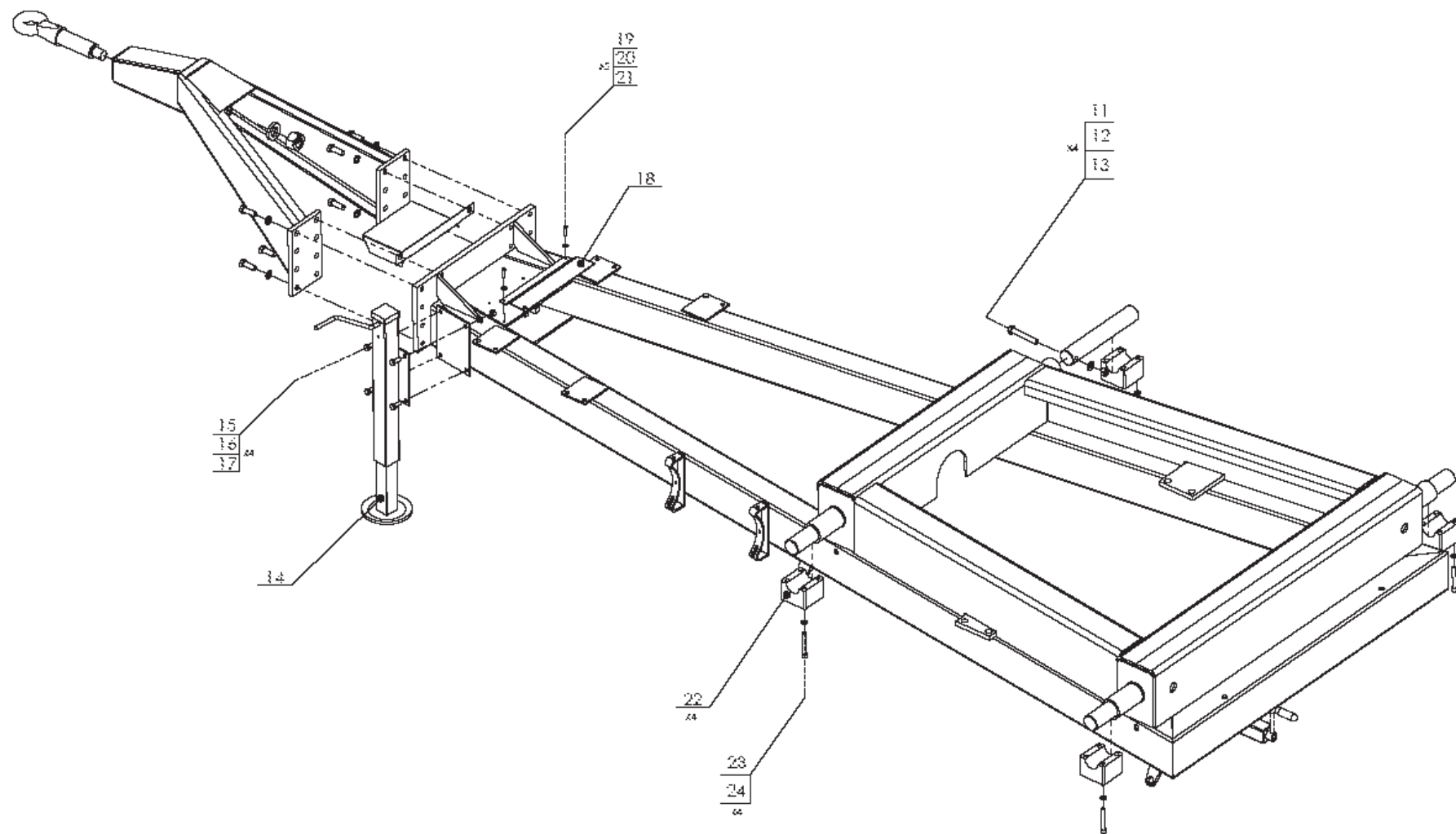


СПИСОК ПЕРЕЧНЕЙ В КАТАЛОГЕ

Поз.	Наименование узла	№ страницы
1.	Рама кмпл.....	3
2.	Площадка кмпл	6
3.	Смесительная ванна кмпл	8
4.	Контрножи	12
5.	Удлинение разгрузки (опция).....	14
6.	Узел привода шнека	16
7.	Комплект осевой кмпл	18
8.	Система пневматического тормоза	20
9.	Гидравлическая система	22
10.	Система смазки	24
11.	Электропроводка	26
12.	Система взвешивающего устройства	28



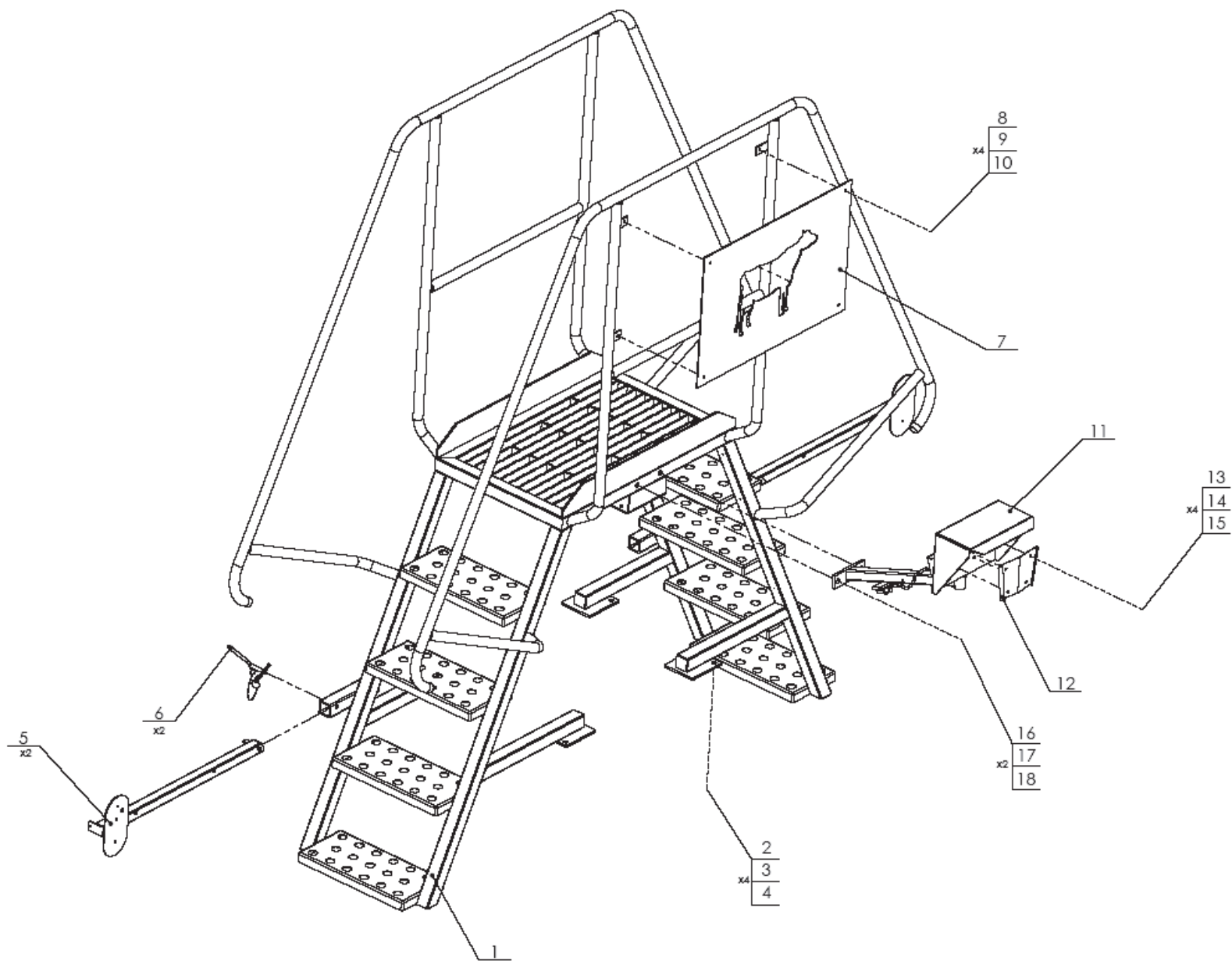
Рама кмпл. 1/2



Рама кмпл. 2/2

РАМА КМПЛ.

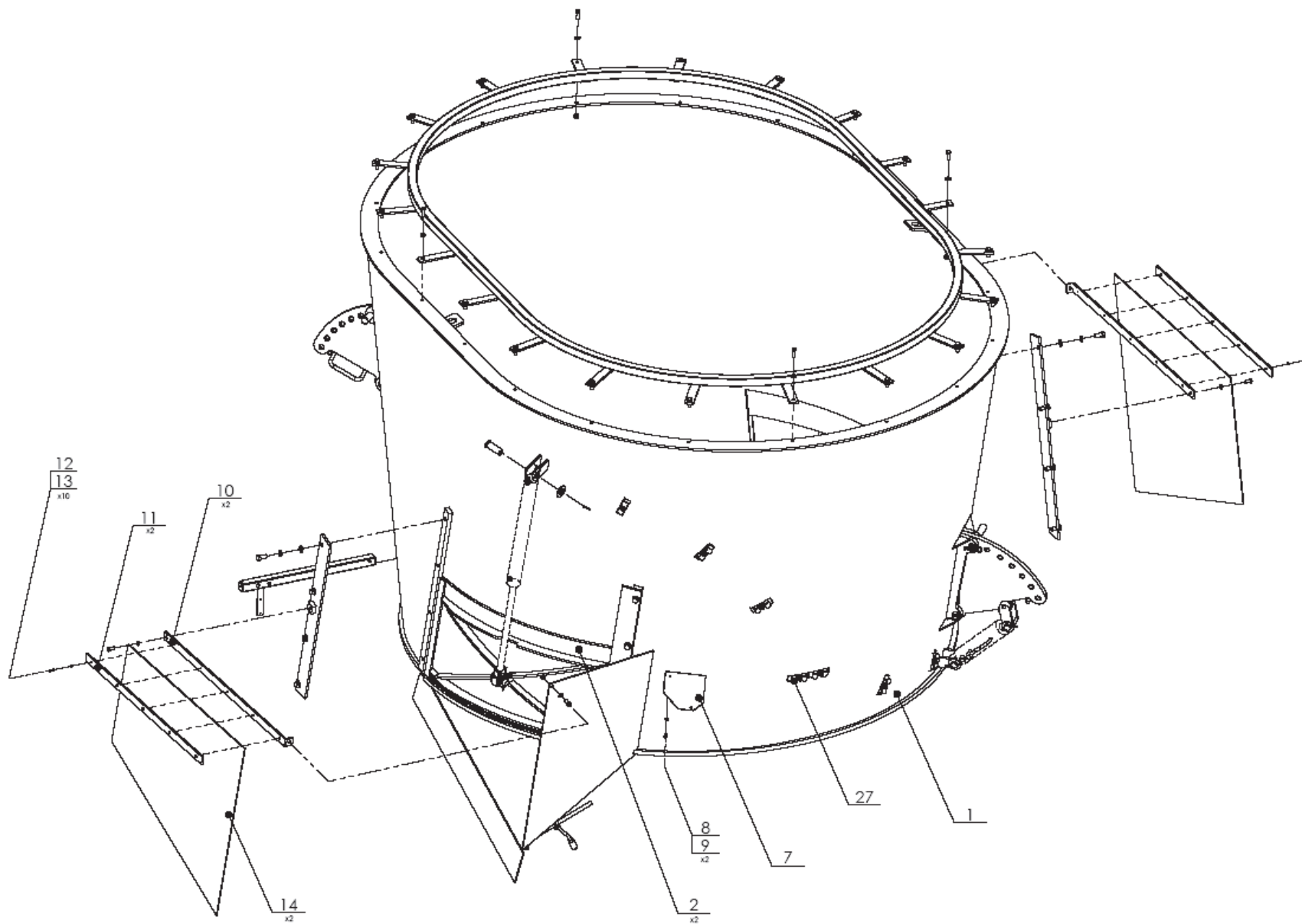
№ на рис.	Наименование детали или узла	№ рисунка или нормы	Количество
1	Рама	T659-01.01.00.1	1
2	Сцепка	T659-01.02.00.2	1
3	Петля сцепки	MG DGM3-59	1
4	Гайка М32 8 – В	PN/M-82144	1
5	Шайба круглая 33 (специальная)		1
6	Штифт пруж. М5х50	PN/M-85023	1
7	Винт М16х45 8-8-В	PN/M-82105	8
8	Шайба пруж. 16,3	PN/M-82008	8
9	Кронштейн ванны (поставляется, если нет весов)	T659-01.00.05	4
10	Дистанционная трубка (поставляется, если нет весов)	T659-01.00.10	4
11	Винт М16х100 8,8 - В	PN/M-82105	4
12	Шайба кр. 17	PN/M-82005	4
13	Гайка М16 8 – В	PN/M-82175	4
14	Опора кмпл.	T659-01.08.00	1
15	Винт М12х30 8,8 - В	PN/M-82105	4
16	Гайка М12 8 – В	PN/M-82175	4
17	Шайба кр. 13	PN/M-82005	4
18	Кожух	T659-01.00.06	1
19	Винт М6х25 8,8 - В	PN/M-82105	2
20	Шайба 6,5 (увеличенная)	PN/M-82030	2
21	Гайка М6 8 – В	PN/M-82175	2
22	Брусok I	T659-02.00.03	4
23	Винт М12х80 8,8 - В	PN/M-82302	16
24	Шайба пруж. 12,2	PN/M-82008	16
25	Кожух фрикционной муфты	T659-01.00.11	1



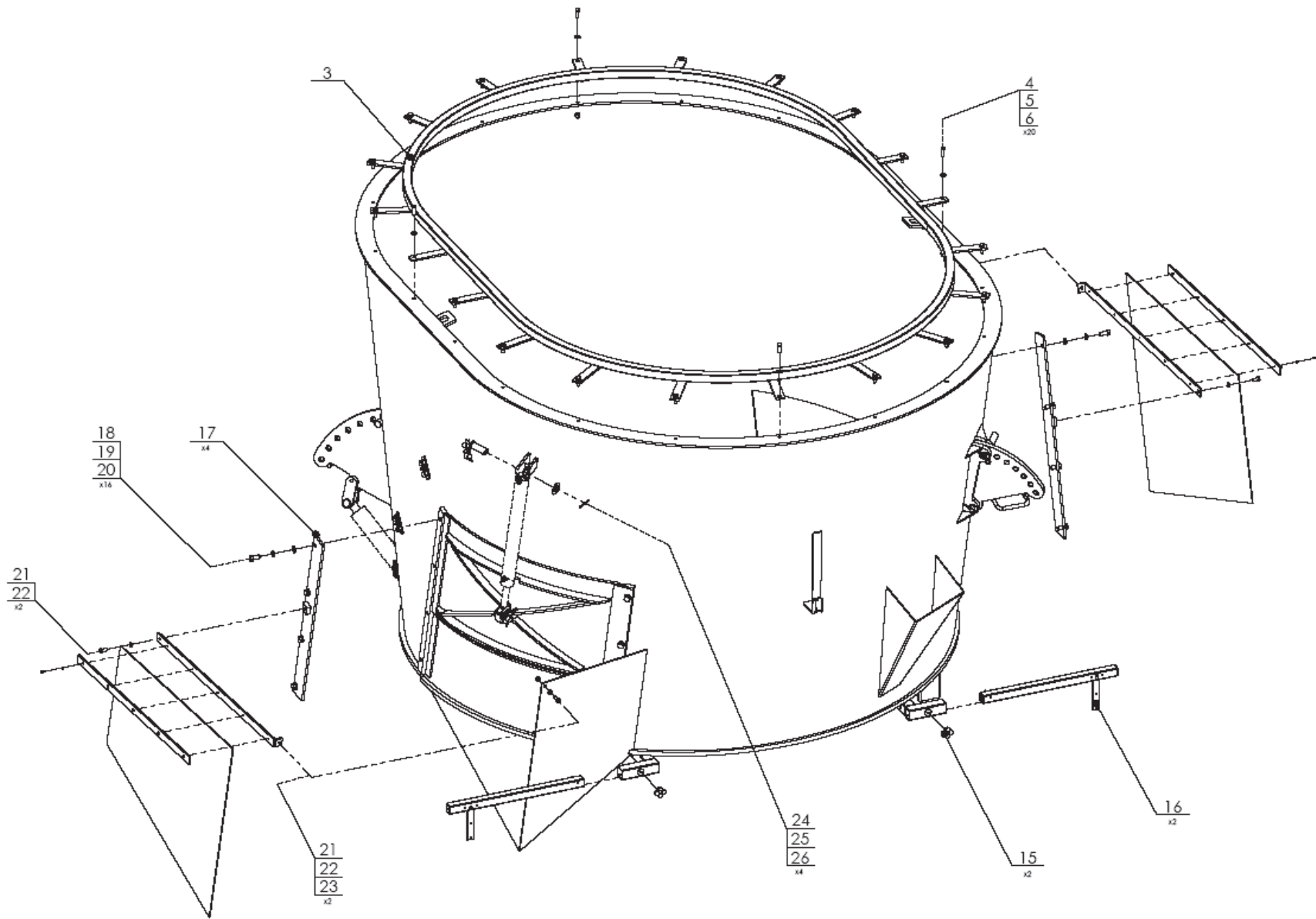
Площадка кмпл.

ПЛОЩАДКА КМПЛ.

№ на рис.	Наименование детали или узла	№ рисунка или нормы	Количество
1	Площадка кмпл.	T659-04.00.00	1
2	Винт М12х30 8,8 - В	PN/M-82105	8
3	Гайка М12 8 – В	PN/M-82144	8
4	Шайба пруж. 12,2	PN/M-82008	8
5	Держатель световых приборов	T659-04.13.00	2
6	Чека	T659-04.11.00	2
7	Таблица	T659-04.00.05	1
8	Винт М6х16 8,8 - В	PN/M-82105	4
9	Гайка М6 8 – В	PN/M-82144	4
10	Шайба пруж. 6,1	PN/M-82008	4
11	Кронштейн весов кмпл.	T659-05.00.00.1	1
12	Подвеска весов		1
13	Винт М6х16 8,8 - В	PN/M-82105	4
14	Гайка М6 8 – В	PN/M-82144	4
15	Шайба пруж. 6,1	PN/M-82008	4
16	Винт М12х60 8,8 - В	PN/M-82101	2
17	Гайка М12 8 – В	PN/M-82175	2
18	Шайба 13	PN/M-82005	2



Смесительная ванна кмпл. 1/2



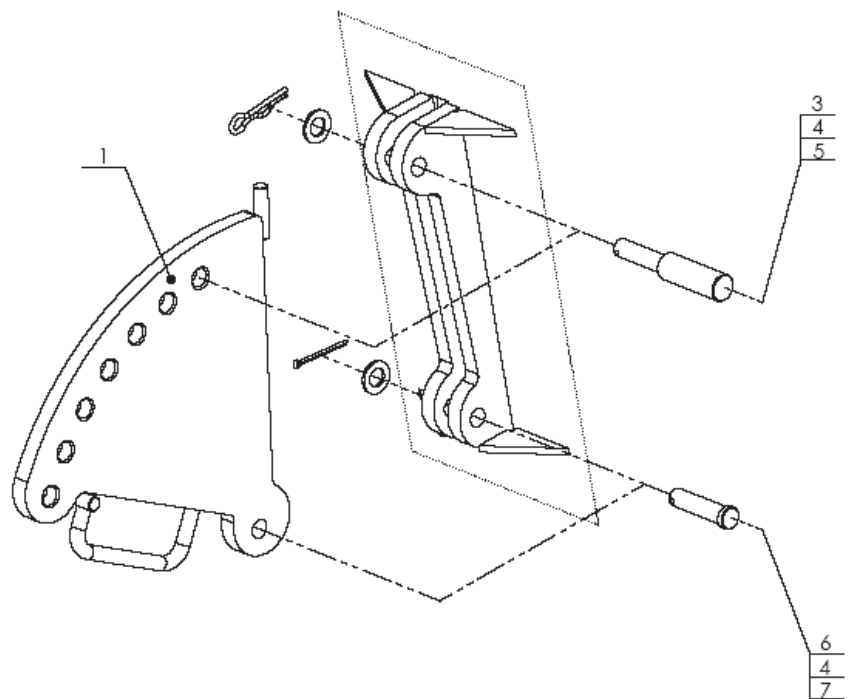
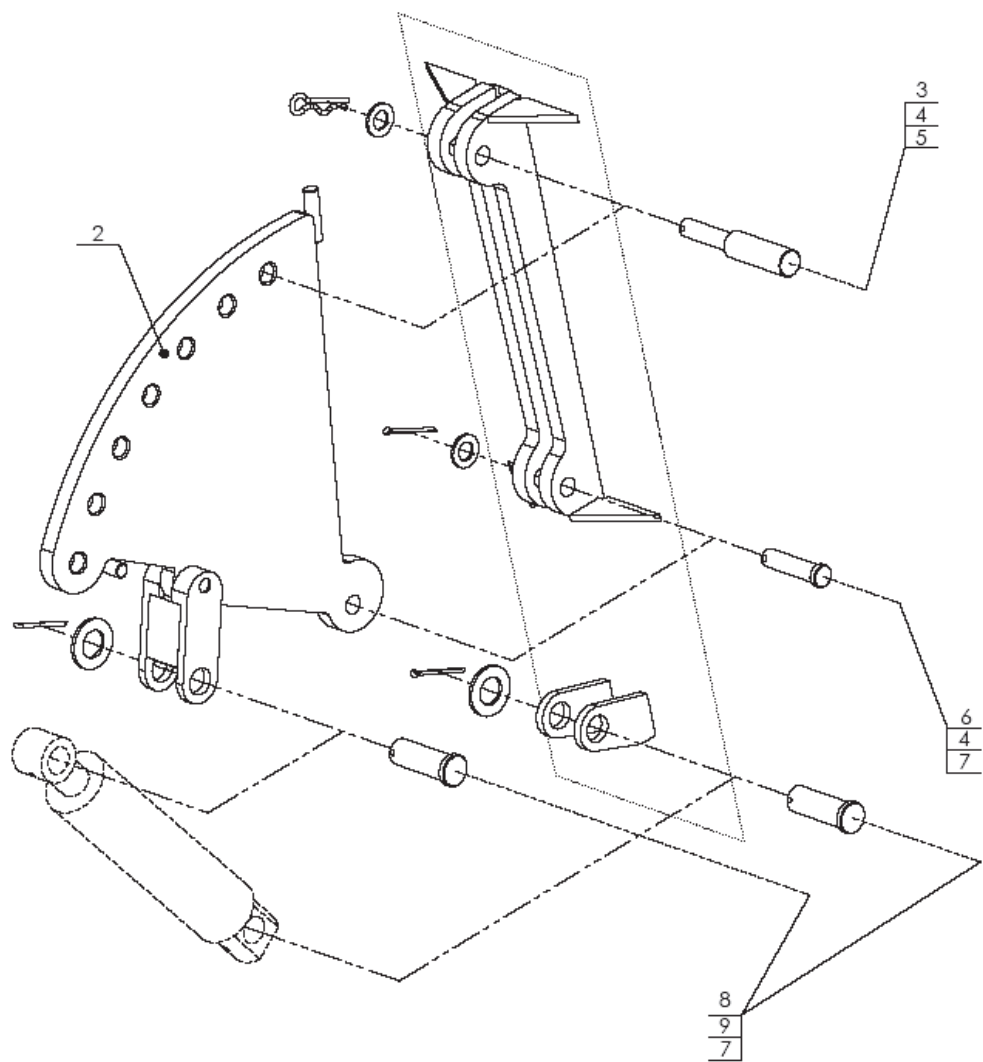
Смесительная ванна кмпл. 2/2

СМЕСИТЕЛЬНАЯ ВАННА КМПЛ.

№ на рис.	Наименование детали или узла	№ рисунка или нормы	Количество
1	Ванна	T659-02.01.00.1	1
2	Задвижка	T659-02.02.00.2	1
3	Кольцо	T659-02.16.00	1
4	Винт M12x35 8,8 - В	PN/M-82105	20
5	Гайка M12 8 – В	PN/M-82175	20
6	Шайба 13	PN/M-82005	20
7	Кронштейн масляного бака кмпл.	T659-02.19.00	1
8	Винт M8x20 8,8 - В	PN/M-82105	2
9	Шайба пруж. 8,2	PN/M-82008	2
10	Крепление разгрузки	T659-02.22.00	2
11	Полоса (крепление разгрузки)	T659-02.00.23	2
12	Винт M6x20 8,8 - В	PN/M-82105	10
13	Шайба 6,5	PN/M-82030	10
14	Предохраняющая резина	T659-02.00.24	2
15	Рукоятка со звездой	C-40 M8/30	2
16	Держатель световых приборов	T659-01.03.00.1	2
17	Направляющая	T659-02.35.01	4
18	Винт M16x35 8,8 - В	PN/M-82105	16
19	Шайба пруж. 16,3	PN/M-82008	16
20	Шайба 17	PN/M-82005	16
21	Винт M12x25 8,8 - В	PN/M-82105	4
22	Шайба пруж. 12,2	PN/M-82008	4
23	Гайка M12 8 – В	PN/M-82144	2

СМЕСИТЕЛЬНАЯ ВАННА КМПЛ.

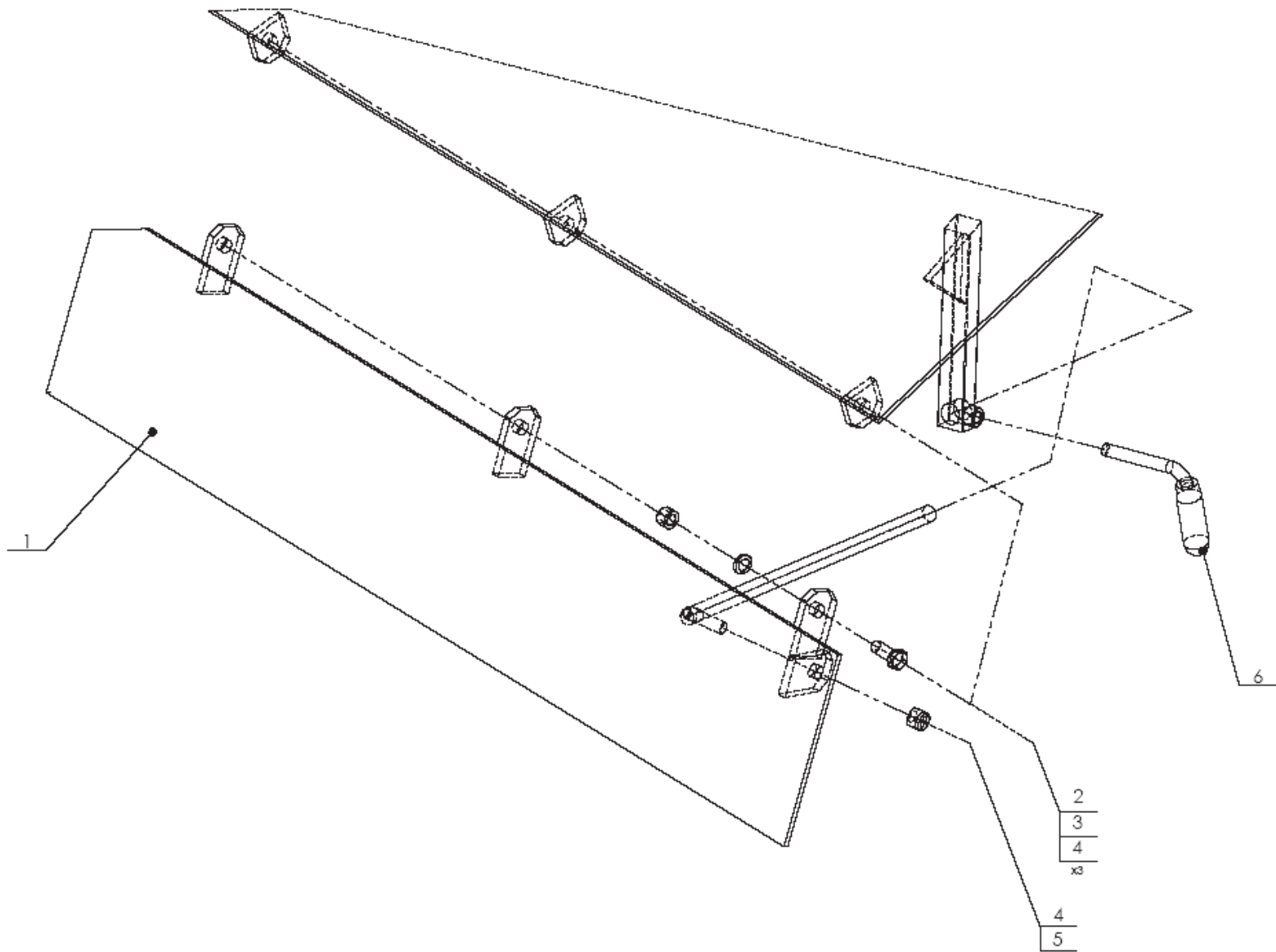
№ на рис.	Наименование детали или узла	№ рисунка или нормы	Количество
24	Палец	T659-02.02.05	4
25	Шплинт 5x63 S - Zn	M-82001	4
26	Шайба 31	M-82005	4
27	Кронштейн гидравлических шлангов	T659-01.07.00	11



Контрножи (Ванна кмпл.)

КОНТРОЖИ (Ванна кмпл.)

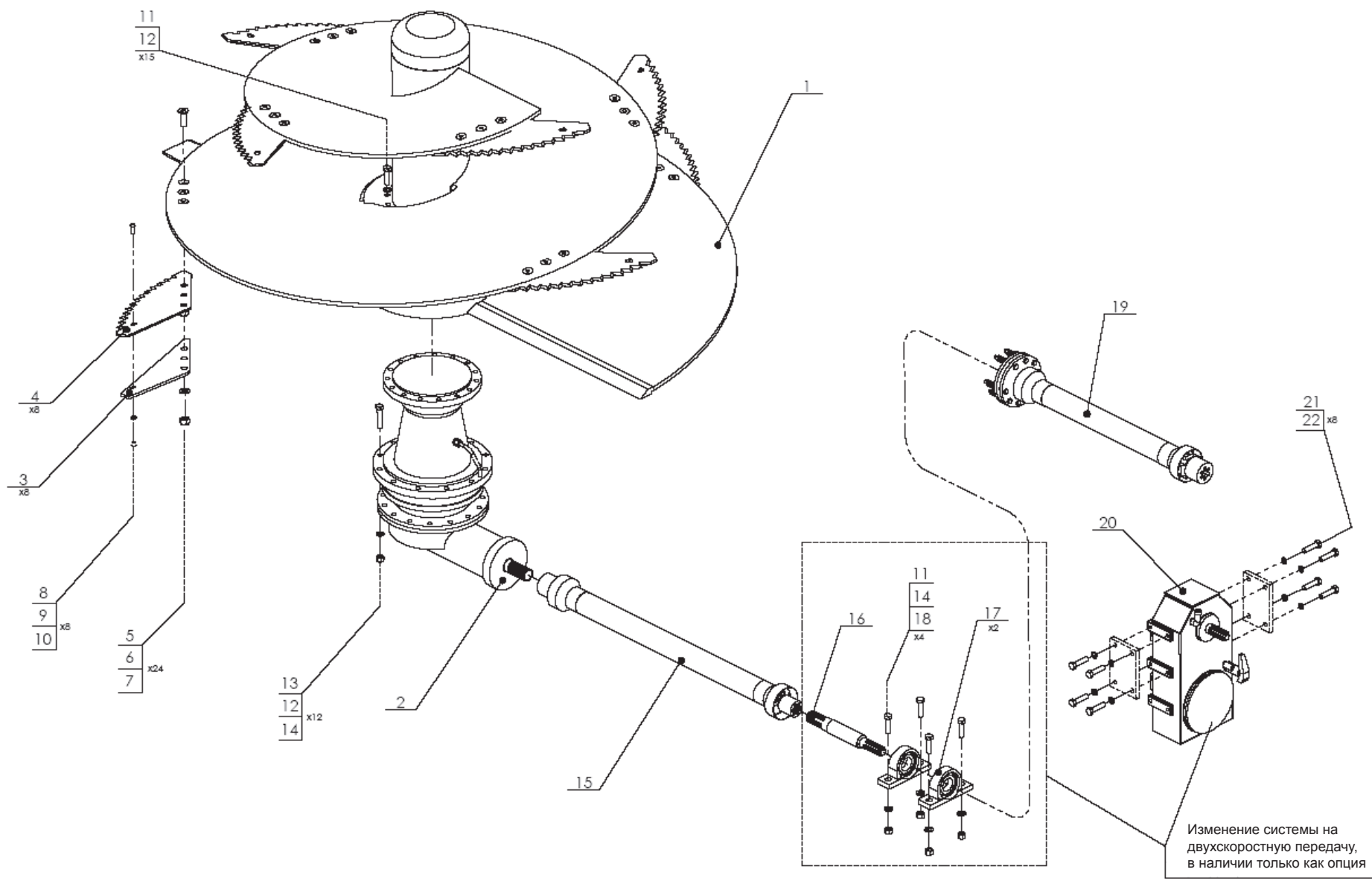
№ на рис.	Наименование детали или узла	№ рисунка или нормы	Количество
1	Заграждение кмпл. I	T659-02.12.00	1
2	Заграждение кмпл. II	T659-02.12.00.2	1
3	Чека	T659-02.00.15	2
4	Шайба 21	PN/M-82005	4
5	Сельскохозяйственный шплинт 5	DIN 101024	2
6	Палец I	T659-02.00.17	2
7	Шплинт 5x63 S - Zn	PN/M-82001	4
8	Палец II	T659-02.00.41	2
9	Шайба 31	M-82005	2



Удлинение разгрузки (Ванна кмпл.)
(Доступна по заказу)

УДЛИНЕНИЕ РАЗГРУЗКИ (Ванна кмпл.)*(Доступна по заказу)*

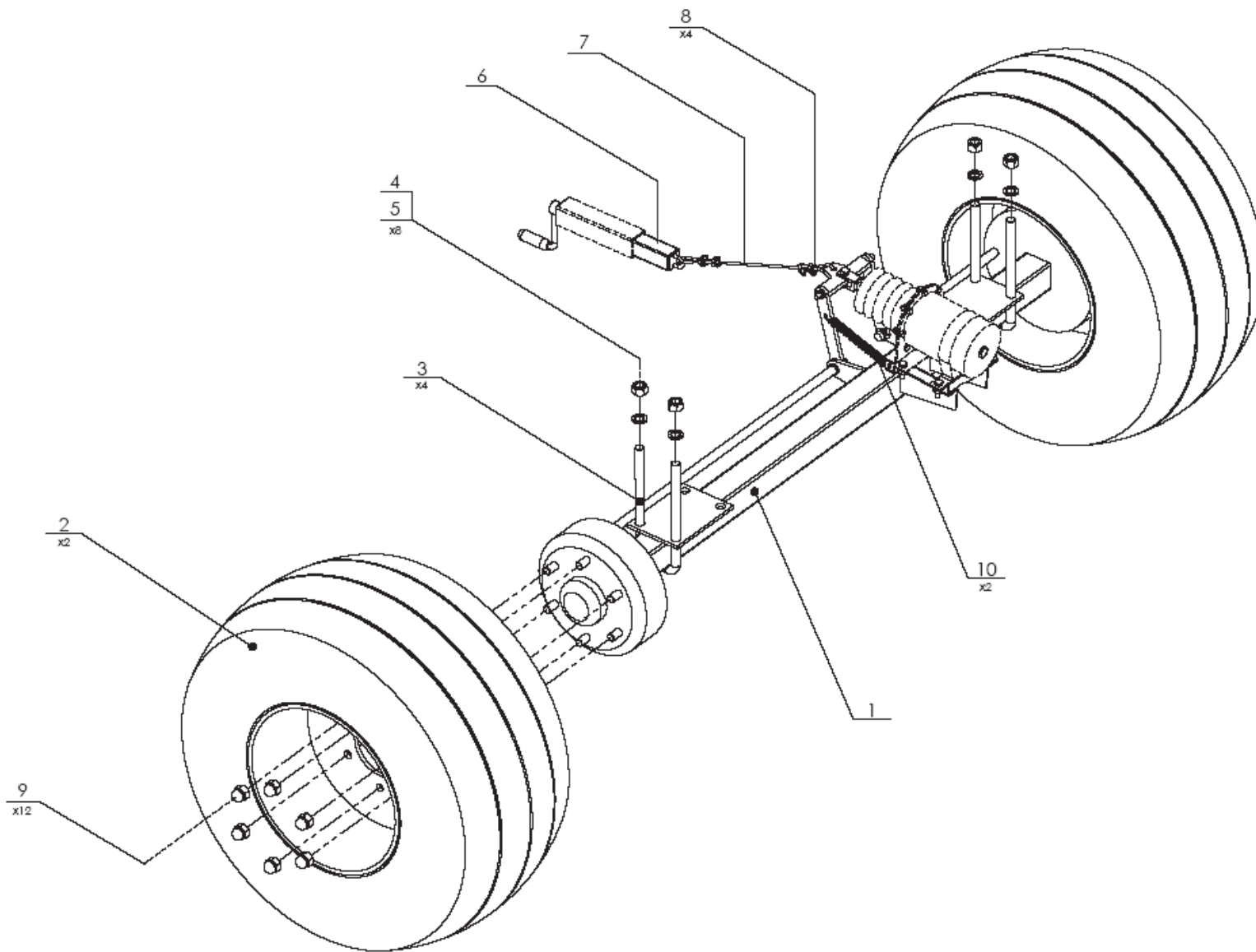
№ на рис.	Наименование детали или узла	№ рисунка или нормы	Количество
1	Удлинение разгрузки	T659-02.29.00	1
2	Винт M12x30 8,8 - В	PN/M-82105	3
3	Шайба 13	PN/M-82005	3
4	Гайка M12 8 – В	PN/M-82175	4
5	Направляющее плечо	T659-02.30.00	1
6	Ручка удлинения разгрузки	T659-02.38.00	1



Узел привода шнека

УЗЕЛ ПРИВОДА ШНЕКА

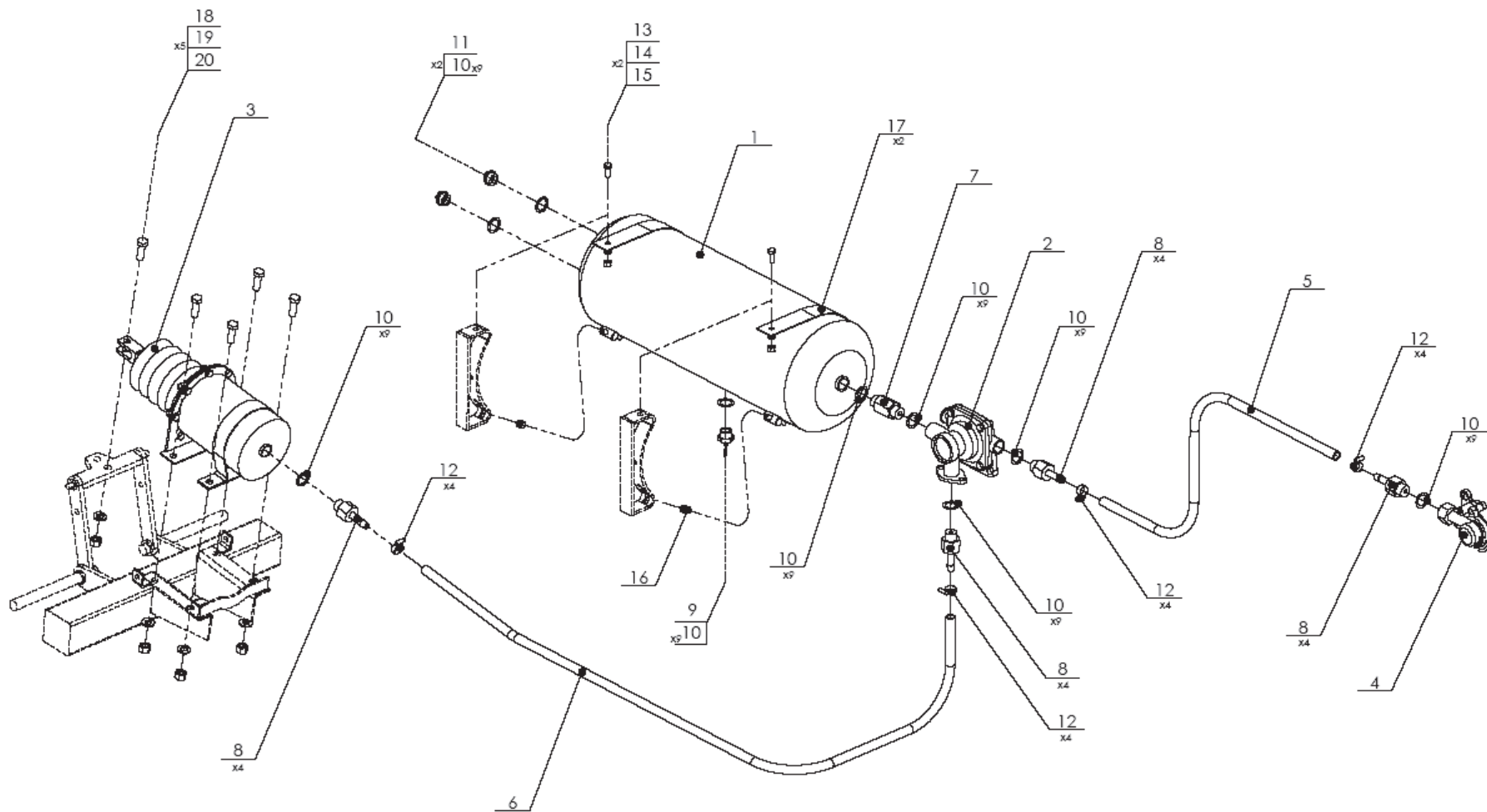
№ на рис.	Наименование детали или узла	№ рисунка или нормы	Количество
1	Шнек-смеситель	T659-06.00.01	1
2	Планетарная передача	4350-5717.000.8541	1
3	Прижим ножа	T659-06.01.03	8
4	Обрезающий нож	T659-06.01.02	8
5	Шуруп M20x60 8,8 -B	PN/M-82406	24
6	Шайба кр. 21	PN/M-82005	24
7	Гайка M20 8 – В	PN/M-82175	24
8	Винт с подголовком M10x30oc 8,8-B	PN/M-82406	8
9	Шайба кр. 10,5	PN/M-82005	8
10	Гайка M10 8 – В	PN/M-82175	8
11	Винт M16x60 8,8 - В	PN/M-82101	19
12	Шайба пруж. 16,3	PN/M-82008	27
13	Винт M16x80 8,8 - В	PN/M-82101	12
14	Гайка M16 8 – В	PN/M-82175	16
15	Вал шарнирно-телескопический	4310-V601.41.O.ENC1715	1
16	Промежуточный валик	W138134	1
17	Подшипниковый узел	FC210	2
18	Шайба кр. 17	PN/M-82005	4
19	Присоединительный валик (фрикционная муфта)	7T-702-7-BA-C701	1
20	Двухскоростная передача	4350-9.732.347	1
21	Винт M14x40 8,8 - В	PN/M-82105	8
22	Шайба пруж.	PN/M-82008	8



Комплект осевой кмпл.

КОМПЛЕКТ ОСЕВОЙ КМПЛ

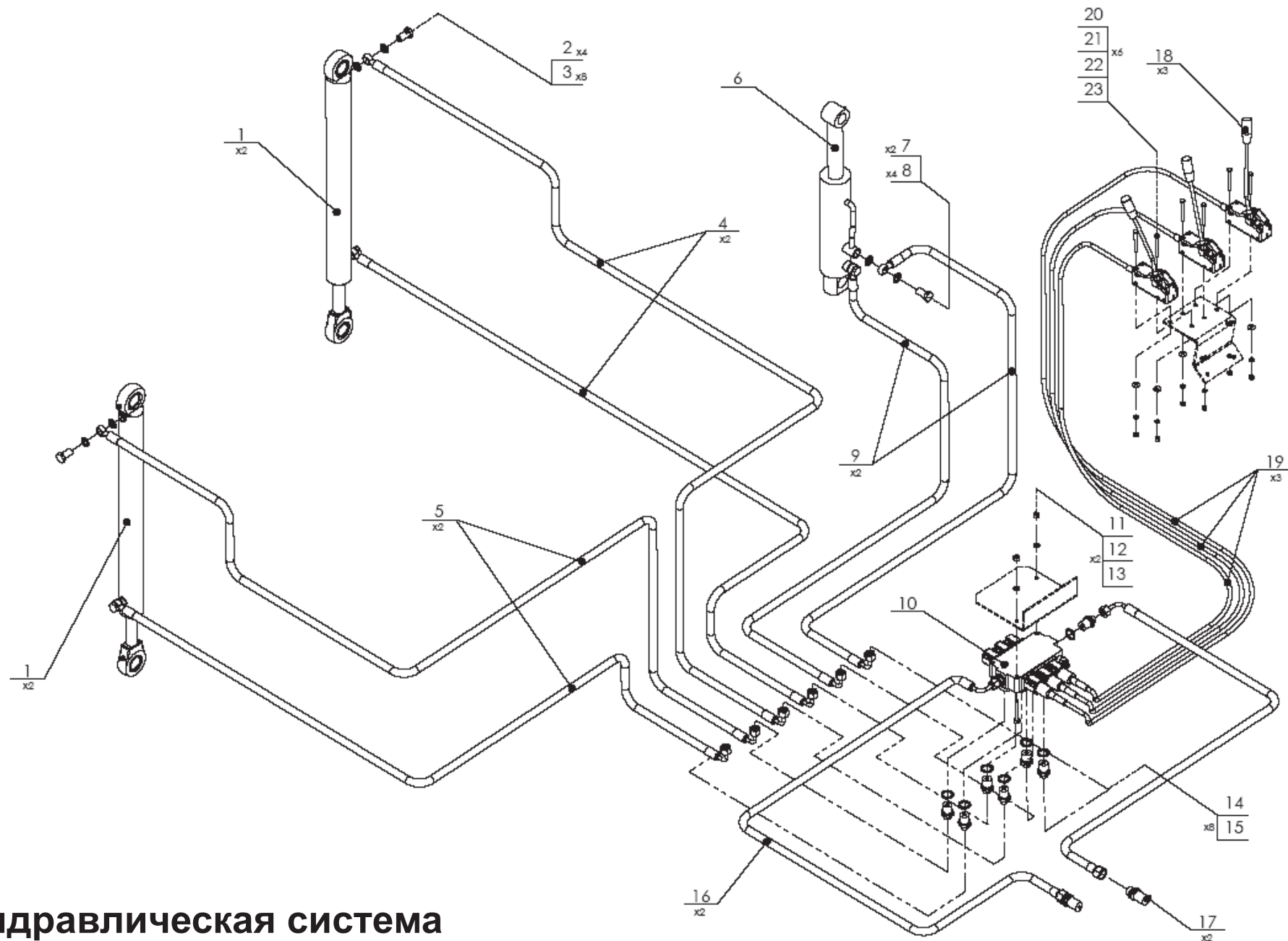
№ на рис.	Наименование детали или узла	№ рисунка или нормы	Количество
1	Ходовая ось кмпл.	7104/59-00-000	1
2	Колесо кмпл.	400/60-15,3-AM-14M	2
3	Винт	T659-01.09.01	4
4	Гайка M20 8 – В	PN/M-82175	8
5	Шайба пруж. 20,5	PN/M-82008	8
6	Натяжение тормоза кмпл.	T659-01.04.00.1	1
7	Тросик 5,0-Т 1x19-Z-II-g-140	PN/M-80203	1
8	Зажим скобяной 5	PN/M-80241	4
9	Гайка сферическая M18x1,5		12
10	Пружина	Z552-02.00.016	2



Система пневматического тормоза

СИСТЕМА ПНЕВМАТИЧЕСКОГО ТОРМОЗА

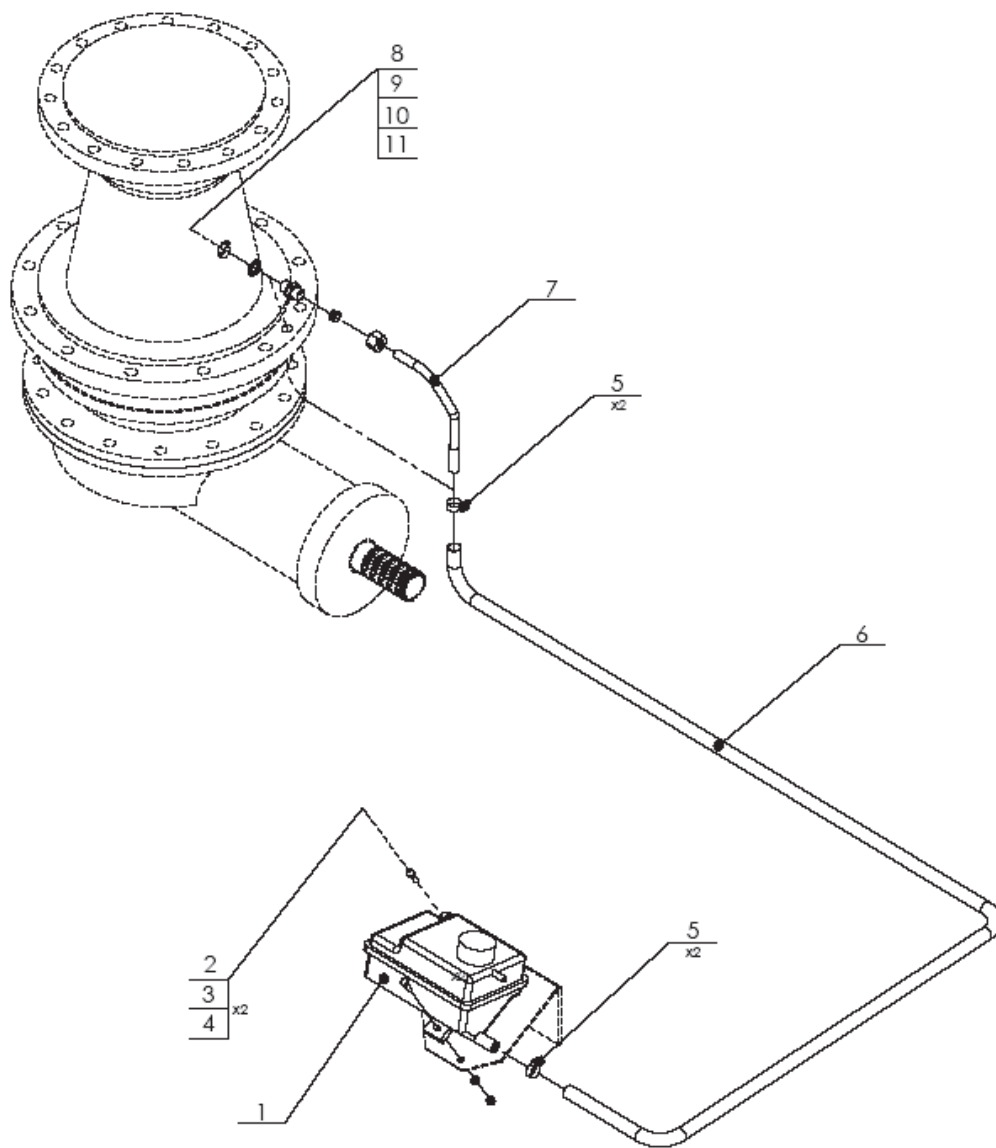
№ на рис.	Наименование детали или узла	№ рисунка или нормы	Количество
1	Воздушный резервуар кмпл.	ZP 20.00.00	1
2	Распределитель	HZS2	1
3	Пневмоцилиндр	X 53.32.00/A	1
4	Разъём для шланга В1		1
5	Шланг пневматических тормозных систем * 13 МПа	PN/C-94169	1
6	Шланг пневматических тормозных систем * 13 МПа	PN/C-94169	1
7	Соединительная муфта М22х1,5	T659-07.00.01	1
8	Патрубок I М22х1,5	T659-07.00.02	2
9	Водоотводящий клапан	83.100/1110	1
10	Шайба * 22	Cu	9
11	Пробка АМ 22х1,5		2
12	Манжета зажимная		4
13	Винт М8х20 8,8 - В	PN/M-82105	2
14	Шайба пруж. 8,2	PN/M-82008	2
15	Гайка М8 8 – В	PN/M-82144	2
16	Гайка М8 8 – В	PN/M-82175	2
17	Опора резервуара	T659-04.12.00	2
18	Винт М12х35 8,8 - В	PN/M-82105	5
19	Шайба пруж. 12,2	PN/M-82008	5
20	Гайка М12 8 – В	PN/M-82144	5



Гидравлическая система

ГИДРАВЛИЧЕСКАЯ СИСТЕМА

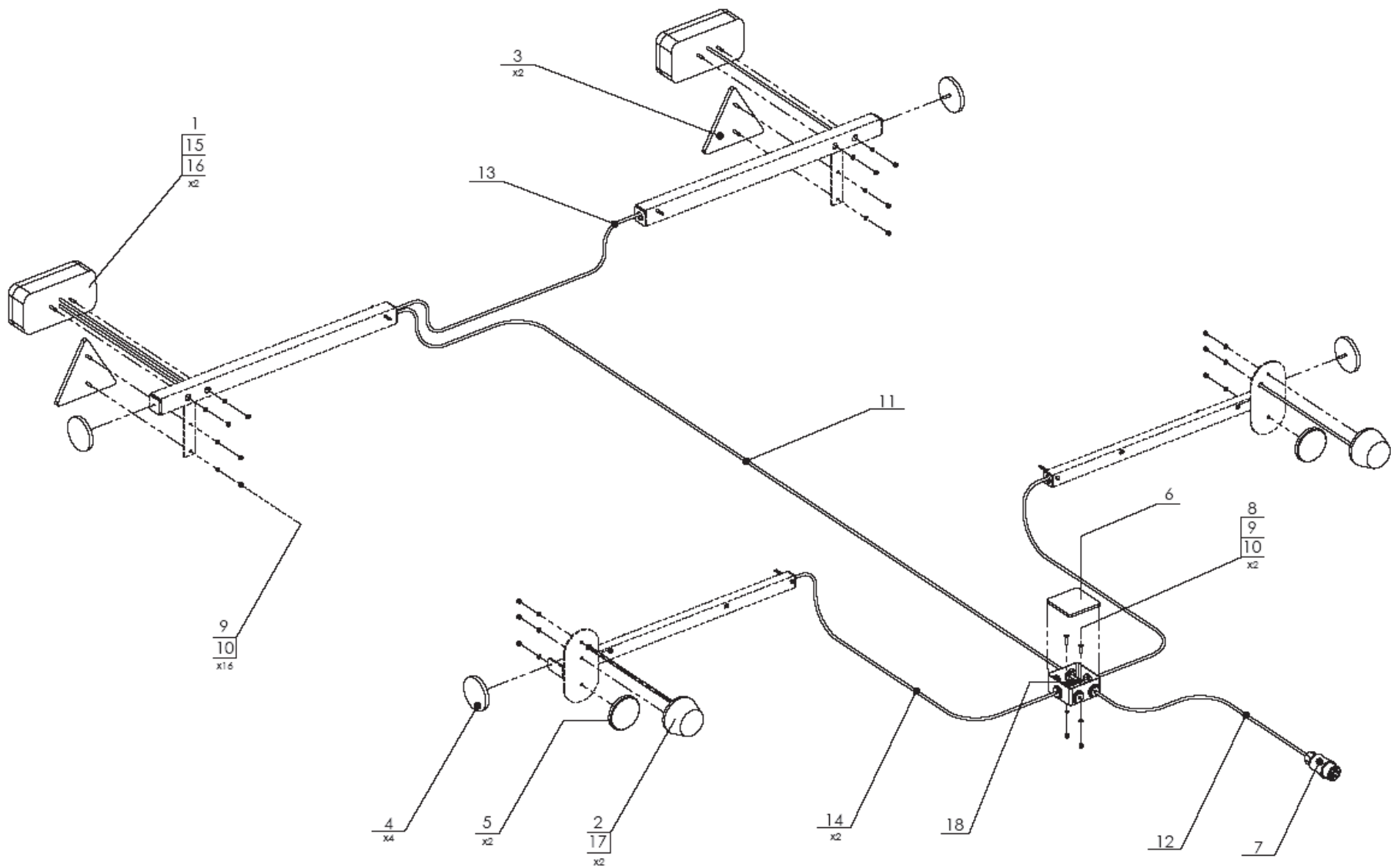
№ на рис.	Наименование детали или узла	№ рисунка или нормы	Количество
1	Гидроцилиндр (500) - при 13 м (700)	GCUJ-2f50/28/500 (GCUJ-2f50/28/700)	2
2	Винт гидравлический с проушиной М16х1,5		4
3	Уплотнительное кольцо М16	PPM16 24x16	8
4	Гидравлический шланг гибкий L=7200	24PRNMA/124/10 L=7200	2
5	Гидравлический шланг гибкий L=5200	24PRNMA/124/10 L=5200	2
6	Гидроцилиндр (150)	CJ2F-63/36/150	1
7	Винт гидравлический с проушиной М18х1,5		2
8	Уплотнительное кольцо М18	PPM18 26x18	4
9	Гидравлический шланг гибкий L=3000	24PRNMA/124/10 L=3000	2
10	3-х секционный распределитель	RMD3	1
11	Гайка М8 8 – В	PN/M-82144	2
12	Шайба 8,2	PN/M-82008	2
13	Винт М8х60 8,8 - В	PN/M-82101	2
14	Патрубок 1/2"/18х1,5		8
15	Уплотнительное кольцо М22	PPM18 30x22	8
16	Гидравлический шланг гибкий L=2000	24PRNMA/124/10 L=2000	2
17	Клапан - вилка быстроразъемного соединения "EURO"	M22x1,5	2
18	Рычаг кмпл.		3
19	Боден-трос L=2800		3
20	Винт М6х60 8,8 - В	M-82101	6
21	Шайба 6,5	M-82030	6
22	Шайба 6,1	M-82008	6
23	Гайка М6 8 – В	M-82144	6



Система смазки

СИСТЕМА СМАЗКИ

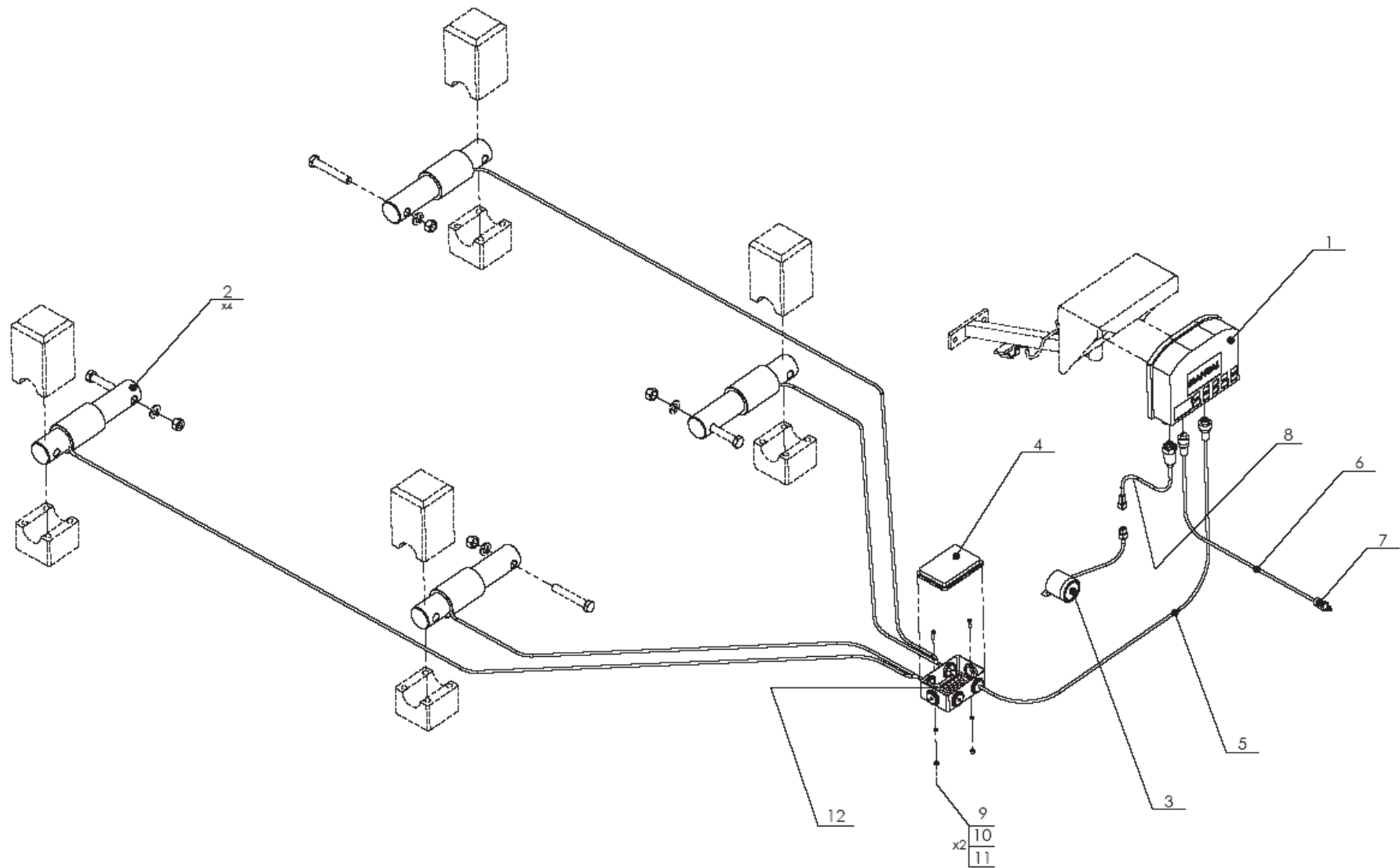
№ на рис.	Наименование детали или узла	№ рисунка или нормы	Количество
1	Уравнительный бак масла	"FSO"	1
2	Винт М6х20 8,8 - В	PN/M-82105	2
3	Шайба 6,4	PN/M-82005	2
4	Гайка М6 8 – В	PN/M-82175	2
5	Манжета зажимная		2
6	Резиновый шлаг f16		1
7	Металлическая трубка	T659-06.02.00	1
8	Уплотнительное кольцо М16	PPM16 24x16	1
9	Патрубок М16х1,5/М18х1,5		1
10	Кольцо зажимное f 12		1
11	Гайка гидравлическая М18		1



Электрoпроводка

ЭЛЕКТРИЧЕСКАЯ СИСТЕМА

№ на рис.	Наименование детали или узла	№ рисунка или нормы	Количество
1	Лампа задняя присоединенная	LT-90	2
2	Габаритный фонарь передний - белый		2
3	Светоотражатель треугольный - красный		2
4	Светоотражатель круглый - оранжевый		4
5	Светоотражатель круглый - белый		2
6	Герметическая коробка	80x80x40	1
7	Вилка питания	(7-контактная)	1
8	Шуруп М5x20	PN/M-82208	2
9	Гайка М5 8 – В	PN/M-82144	18
10	Шайба пруж. 5,1	PN/M-82008	18
11	Электрический провод L=7м	OWY 5x1,5мм ²	1
12	Электрический провод L=4м	OWY 5x1,5мм ²	1
13	Электрический провод L=4м	OWY 4x0,75мм ²	1
14	Электрический провод L=1,5м	OWY 2x0,75мм ²	2
15	Лампочка	P21/5W	2
16	Лампочка	P21W	2
17	Лампочка	R5W	2
18	Муфта резьб. 12-контактная 4 мм		1



Система взвешивающего устройства

СИСТЕМА ВЗВЕШИВАЮЩЕГО УСТРОЙСТВА

№ на рис.	Наименование детали или узла	№ рисунка или нормы	Количество
1	Главная панель		1
2	Тензор весовой кмпл.		4
3	Акустический сигнализатор		1
4	Герметическая коробка		1
5	Электрический провод с вилкой I		1
6	Электрический провод с вилкой II		1
7	Коаксиальный разъем		1
8	Электрический провод с вилкой III		1
9	Шуруп М5х20	PN/M-82208	2
10	Гайка М5 8 – В	PN/M-82144	2
11	Шайба пруж. 5,1	PN/M-82008	2
12	5-контактный разъем		1