

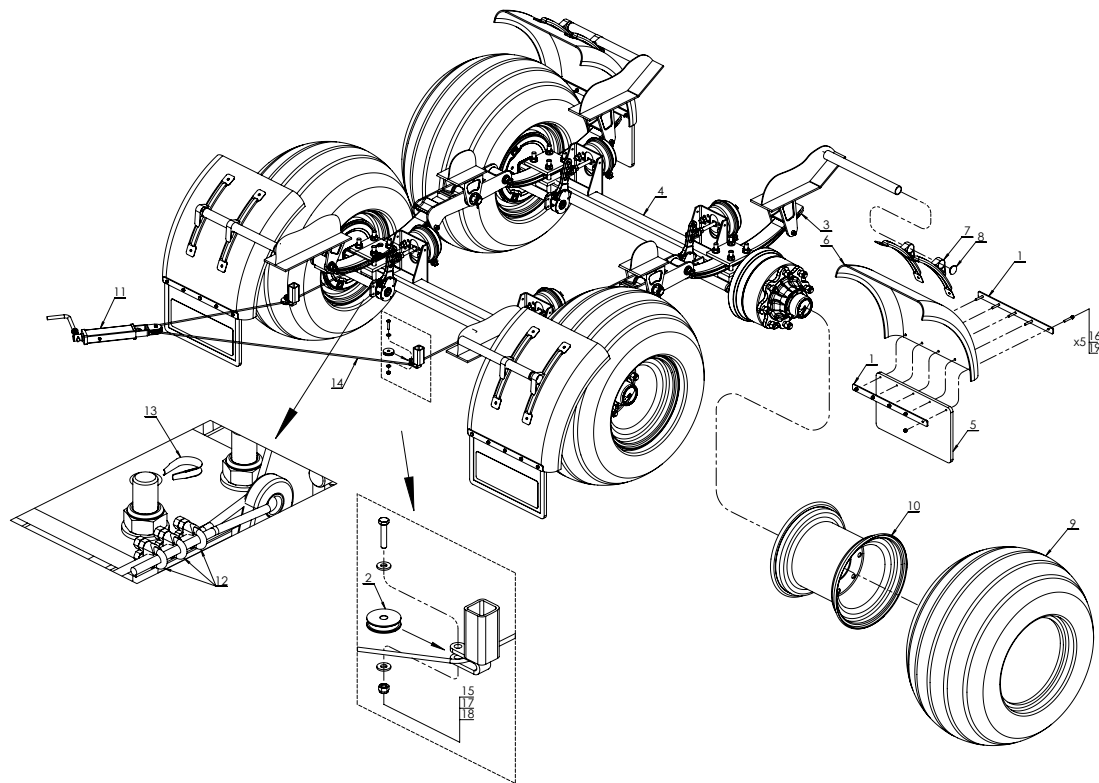




СОДЕРЖАНИЕ

1.	ПОДВЕСКА ТАНДЕМ, РУЧНОЙ ТОРМОЗ T020	4	9.	ЛЕСТНИЦА	20
2.	ЗАДНЯЯ ПОДВЕСКА, РУЧНОЙ ТОРМОЗ T027	6	10.	ДОПОЛНИТЕЛЬНОЕ ОСНАЩЕНИЕ	22
3.	ТЕЛЕЖКА	8	11.	ОСВЕТИТЕЛЬНАЯ БАЛКА	24
4.	ВСОВЫВАЮЩИЙСЯ ЭЛЕМЕНТ	10	12.	ЭЛЕКТРИЧЕСКАЯ ПРОВОДКА	26
5.	БОРТА	12	13.	ТОРМОЗНАЯ ДВУХКОНТУРНАЯ СИСТЕМА T020	28
6.	СТЯГИВАЮЩАЯ ЦЕПЬ	14	14.	ТОРМОЗНАЯ ДВУХКОНТУРНАЯ СИСТЕМА T027	30
7.	НАТЯГИВАЮЩИЙ МЕХАНИЗМ	16	15.	ТОРМОЗНАЯ ГИДРАВЛИЧЕСКАЯ СИСТЕМА T020	32
8.	КОРЗИНА ЗАПАСНОГО КОЛЕСА	18	16.	ТОРМОЗНАЯ ГИДРАВЛИЧЕСКАЯ СИСТЕМА T027	34

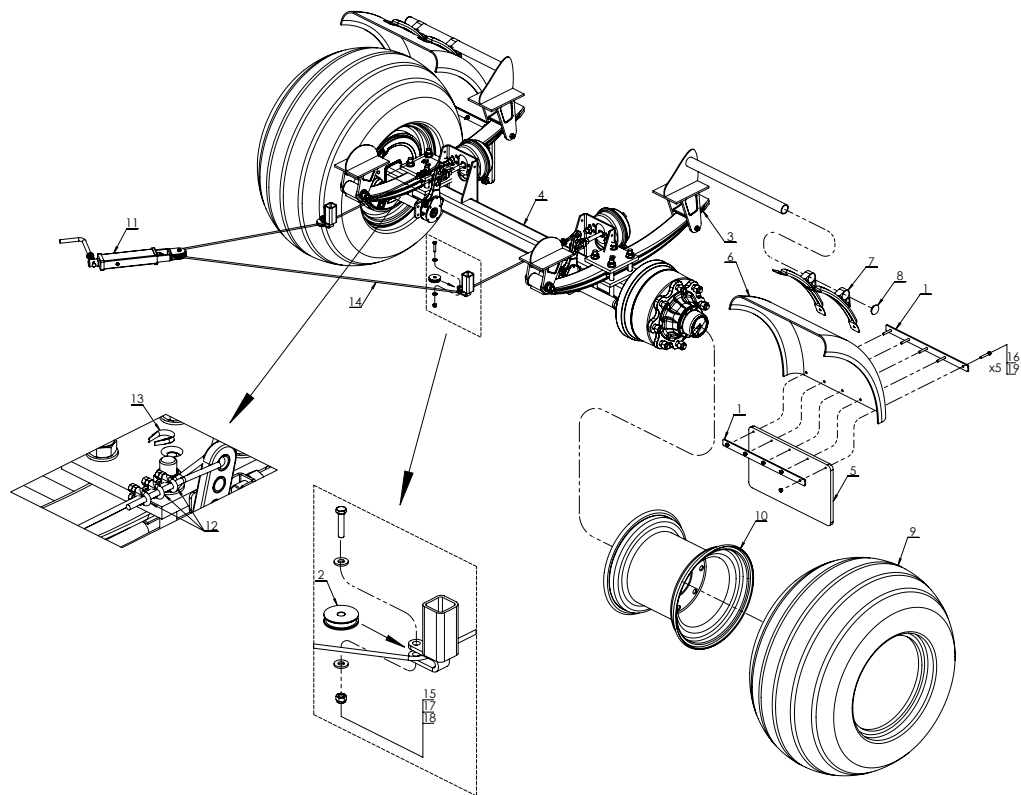
1. ПОДВЕСКА ТАНДЕМ, РУЧНОЙ ТОРМОЗ Т020



№ на рис.	Наименование детали или узла	№ рисунка или индекс	Норма	Количество	
				T020	T027
1	Планка брызговика	T020 02.01.58	-	8	-
2	Канатный шкив	T935 00.00.03	-	2	-
3	Подвеска	POD-KOS-000157	-	1	-
4	Ось	POD-KOS-000167	-	2	-
5	Резиновый брызговик	POD-TSZ-000191	-	4	-
6	Крыло 1/4	POD-UGL-000656	-	4	-
7	Держатель крыла	POD-UGL-000163	-	8	-
8	Резиновая заглушка	POD-TSZ-000040	-	4	-
9	Шина	POD-KOJ-000116	-	4	-
10	Диск	POD-KOJ-000117	-	4	-

№ на рис.	Наименование детали или узла	№ рисунка или индекс	Норма	Количество	
				T020	T027
11	Натяжка тормоза	POD-UGL-000673	-	1	-
12	Зажим троса 10 мм	POD-ELZ-000075	-	6	-
13	Коуш для тросов 6мм	POD-ELZ-000365	DIN 6899	2	-
14	Трос стальной 6 мм	23LS6	DIN 3060	5 м	-
15	Винт M10x40	23S10/40	DIN 933	2	-
16	Винт M8x50	23S8/500C	DIN 933	20	-
17	Шайба круглая 11	23P10 82105	DIN 105	4	-
18	Самоконтрящаяся гайка M10	23NS100C	DIN 985	2	-
19	Самоконтрящаяся гайка M8	23NS80C	DIN 985	20	-

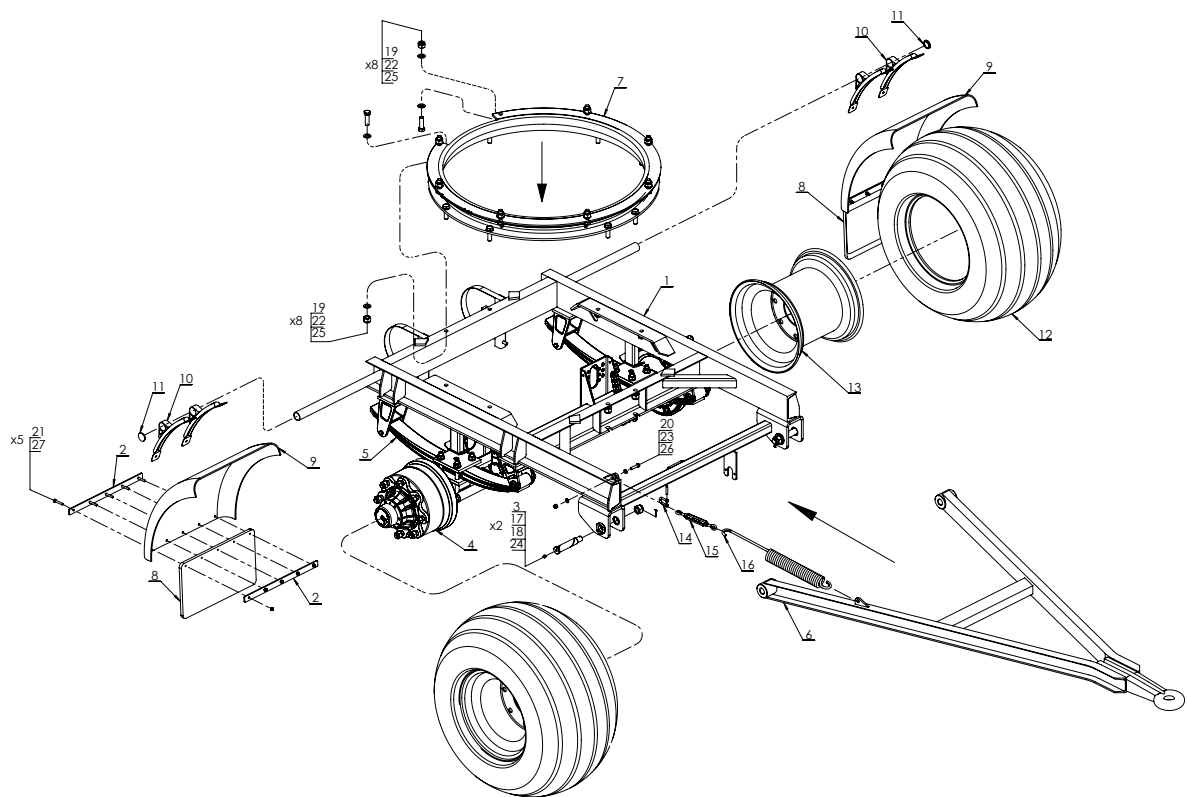
2. ЗАДНЯЯ ПОДВЕСКА, РУЧНОЙ ТОРМОЗ Т027



№ на рис.	Наименование детали или узла	№ рисунка или индекс	Норма	Количество	
				T020	T027
1	Планка брызговика	T020 02.01.58	-	-	4
2	Канатный шкив	T935 00.00.03	-	-	2
3	Подвеска	POD-KOS-000168	-	-	1
4	Ось	POD-KOS-000167	-	-	1
5	Резиновый брызговик	POD-TSZ-000191	-	-	2
6	Крыло 1/4	POD-UGL-000656	-	-	2
7	Держатель крыла	POD-UGL-000163	-	-	4
8	Резиновая заглушка	POD-TSZ-000040	-	-	2
9	Шина	POD-KOJ-000116	-	-	2
10	Диск	POD-KOJ-000117	-	-	2

№ на рис.	Наименование детали или узла	№ рисунка или индекс	Норма	Количество	
				T020	T027
11	Натяжка тормоза	POD-UGL-000673	-	-	1
12	Зажим троса 10 мм	POD-ELZ-000075	-	-	6
13	Коуш для тросов 6мм	POD-ELZ-000365	DIN 6899	-	2
14	Трос стальной 6 мм	23LS6	DIN 3060	-	5m
15	Винт M10x40	23S10/40	DIN 933	-	2
16	Винт M8x50	23S8/500C	DIN 933	-	10
17	Шайба круглая 11	23P10 82105	DIN 105	-	4
18	Самоконтрящаяся гайка M10	23NS100C	DIN 985	-	2
19	Самоконтрящаяся гайка M8	23NS80C	DIN 985	-	10

3. ТЕЛЕЖКА

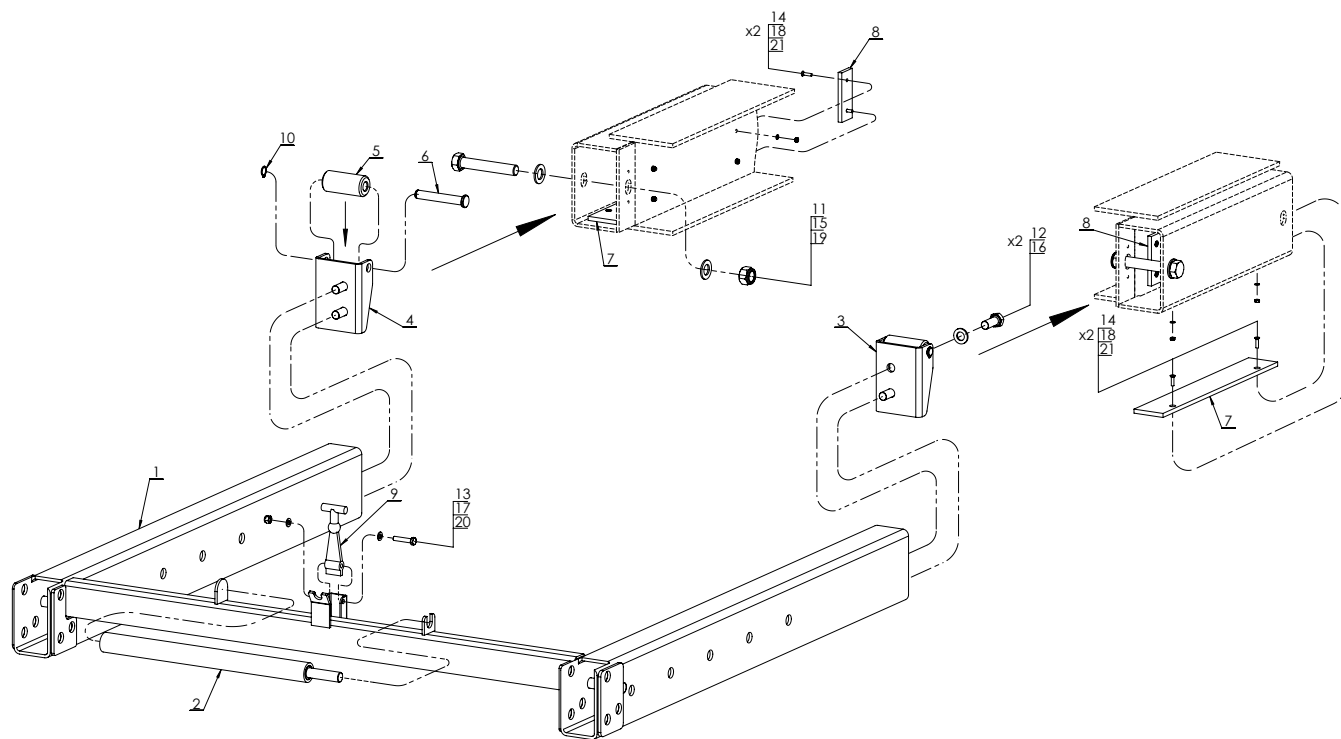


№ на рис.	Наименование детали или узла	№ рисунка или индекс	Норма	Количество	
				T020	T027
1	Тележка платформы	T020 02.06.00	-	1	1
2	Планка брызговика	T020 02.01.58	-	4	4
3	Шкворень сцепного устройства	T020 02.06.15	-	2	2
4	Ось	POD-KOS-000167	-	1	1
5	Подвеска	POD-KOS-000168	-	1	1
6	Дышло - петля диам. 40	POD-UGL-000696	-	1	1
6***	Дышло - петля диам. 50	POD-UGL-000697	-	1***	1***
7	Поворотная платформа	POD-WPS-000154	-	1	1
8	Резиновый брызговик	POD-TSZ-000191	-	2	2
9	Крыло 1/4	POD-UGL-000656	-	2	2
10	Держатель крыла	POD-UGL-000163	-	4	4
11	Резиновая заглушка	POD-TSZ-000040	-	2	2
12	Шина	POD-KOJ-000116	-	2	2
13	Диск	POD-KOJ-000117	-	2	2
14	Шкель 10 мм	POD-ELZ-000072	-	1	1

№ на рис.	Наименование детали или узла	№ рисунка или индекс	Норма	Количество	
				T020	T027
15	Рым-болт M16	POD-ELZ-000479	-	1	1
16	Пружина дышла	POD-SPR-000004-1	-	1	1
17	Маслёнка прямая M8	13SM8	DIN 71412 A	2	2
18	Шплинт 5x63	23Z5/63	DIN 94	2	2
19	Винт M16x60	23S16/60 10,9	DIN 931	16	16
20	Винт M12x45	23S12/450C	DIN 933	1	1
21	Винт M8x50	23S8/50 0C	DIN 931	8	8
22	Шайба 17	23P1600C	DIN 125	32	32
23	Шайба 13	23P120C	DIN 125	2	2
24	Гайка корончатая M24	POD-ELZ-000396	DIN 935	2	2
25	Самоконтрящаяся гайка M16	23NS160C	DIN 985	16	16
26	Самоконтрящаяся гайка M12	23NS120C	DIN 985	1	1
27	Самоконтрящаяся гайка M8	23NS80C	DIN 985	8	8

*** - запасная часть

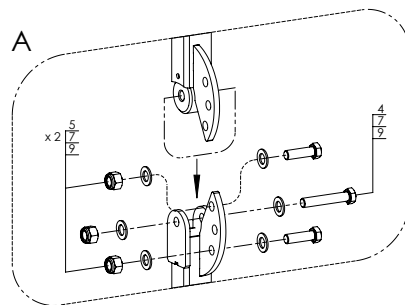
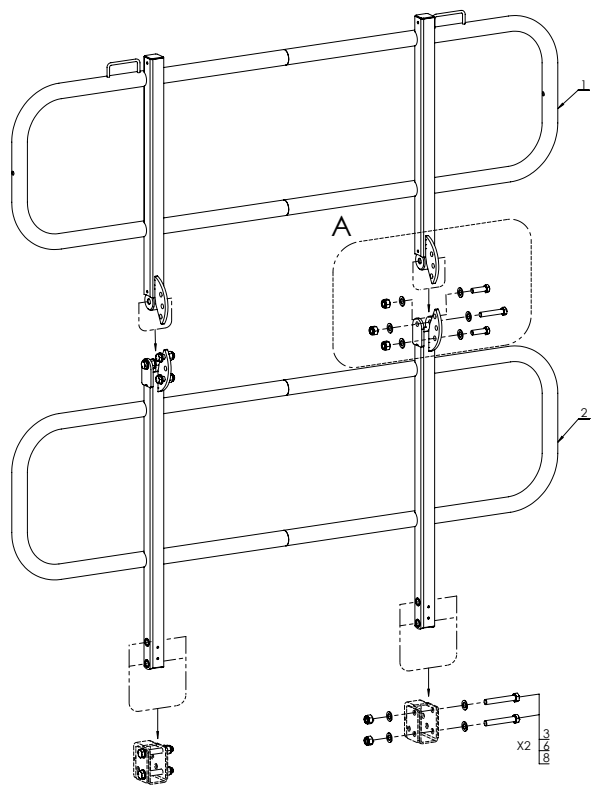
4. ВСОВЫВАЮЩИЙСЯ ЭЛЕМЕНТ



№ на рис.	Наименование детали или узла	№ рисунка или индекс	Норма	Количество	
				T020	T027
1	Всовывающийся элемент	T950 02.03.00	-	1	1
2	Рукоятка натяжителя	T950 02.06.30	-	1	1
3	Швеллер ролика L	T950 02.03.18L	-	1	1
4	Швеллер ролика P	T950 02.03.18P	-	1	1
5	Ролик	T950 02.03.07	-	2	2
6	Валик ролика	T950 02.03.14	-	2	2
7	Плита башмака	T950 02.01.50	-	2	2
8	Плита башмака II	T950 02.01.51	-	4	4
9	Кронштейн рычага	POD-TSZ-000129	-	1	1
10	Кольцо посадки пружинистое Z16	TH-CZC-000771	DIN 471	2	2
11	Винт M20x130	POD-ELZ-000409	DIN 931	2	2

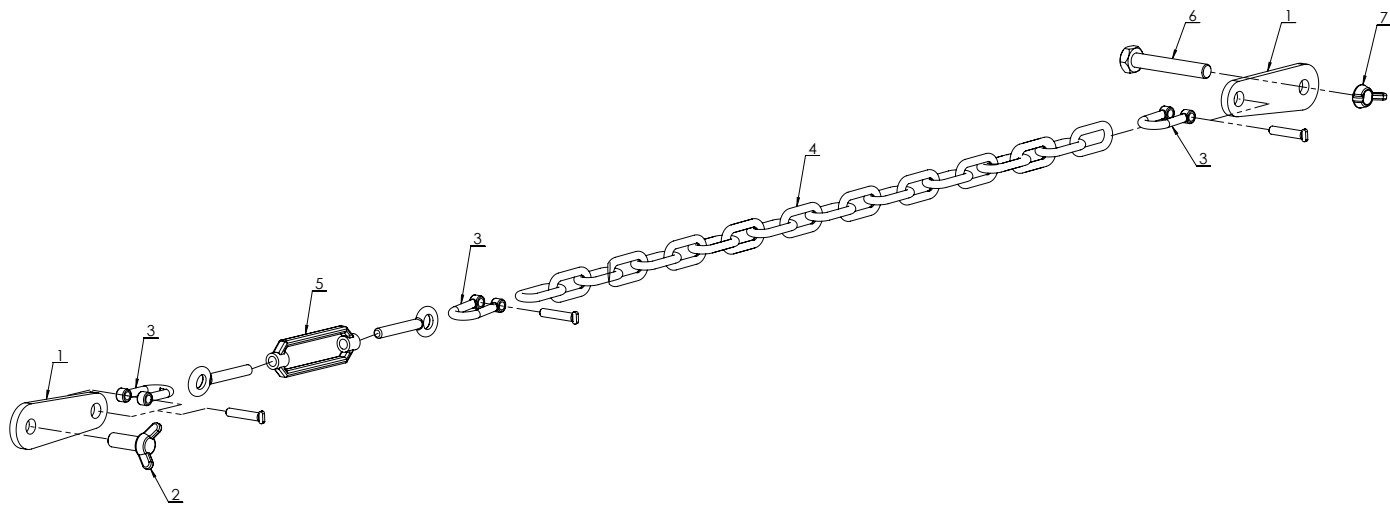
№ на рис.	Наименование детали или узла	№ рисунка или индекс	Норма	Количество	
				T020	T027
12	Винт M16x45	POD-ELZ-000402	DIN 933	4	4
13	Винт M8x70	23S8/700C	DIN 931	1	1
14	Винт с конической головкой M5x25	POD-ELZ-000509	DIN 7991	12	12
15	Шайба круглая 21	23P2000C	DIN 105	4	4
16	Шайба круглая 17	23P1600C	DIN 105	4	4
17	Шайба 8,4	23P800C	DIN 105	2	2
18	Шайба 5,3	23P5,30C 82005	DIN 105	12	12
19	Самоконтрящаяся гайка M20	23NS200C	DIN 985	2	2
20	Самоконтрящаяся гайка M8	23NS80C	DIN 985	1	1
21	Гайка M5	23N50C	DIN 934	12	12

5. БОРТА



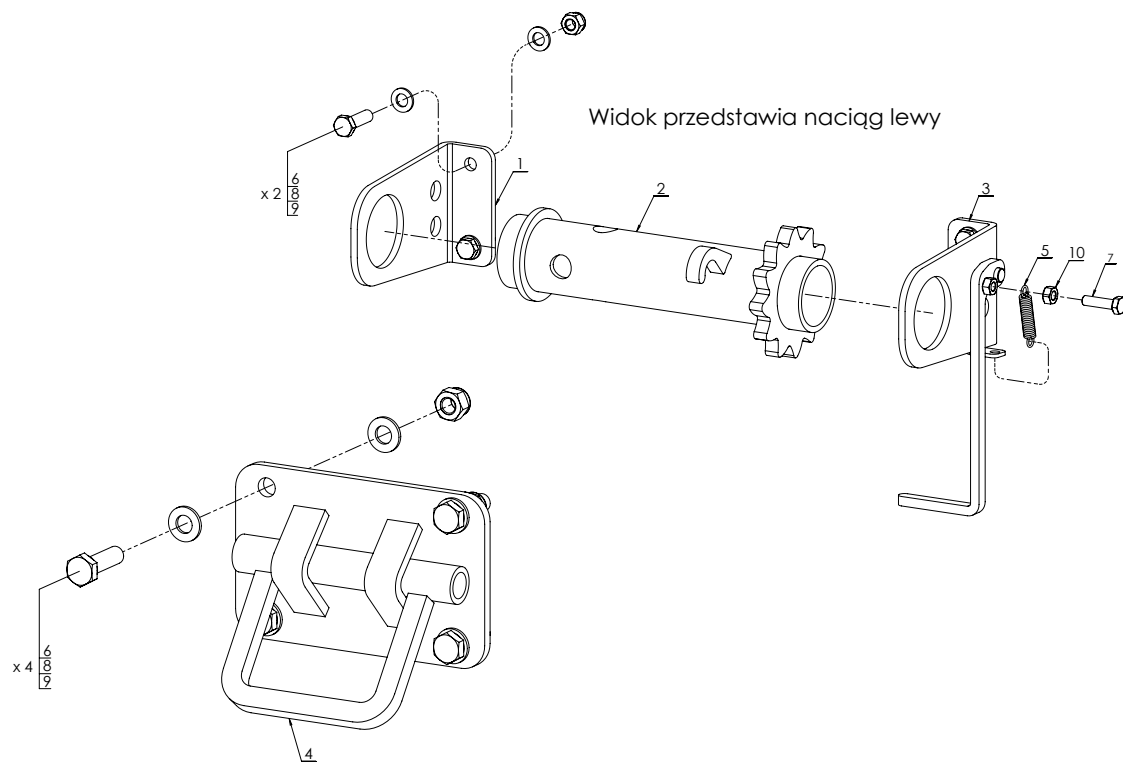
№ на рис.	Наименование детали или узла	№ рисунка или индекс	Норма	Количество	
				T020	T027
1	Верхние борта	T950 03.01.00	-	2	2
2	Нижние борта	T950 03.02.00	-	2	2
3	Винт M20x130	POD-ELZ-000409	DIN 931	8	8
4	Винт M18x100	23S18/1000C	DIN 931	4	4
5	Винт M18x60	23S18/600C. 8,8	DIN 931	8	8
6	Шайба 21	23P2000C	DIN 125	16	16
7	Шайба 19	POD-ELZ-000024-1	DIN 125	24	24
8	Самоконтрящаяся гайка M20	23NS200C	DIN 985	8	8
9	Самоконтрящаяся гайка M18	POD-ELZ-000410	DIN 985	12	12

6. СТЫГИВАЮЩАЯ ЦЕПЬ



№ на рис.	Наименование детали или узла	№ рисунка или индекс	Норма	Количество	
				T020	T027
1	Проушина цепи	T950 03.02.05	-	8	8
2	Винт цепи	T950 03.01.30	-	4	4
3	Шкель 10 мм	POD-ELZ-000072	DIN 82101	12	12
4	Цепь хозяйственная 8мм	23LSFI80C	DIN 5685-1	4x1,4m	4x1,4m
5	Рым-болт M16	POD-ELZ-000479	DIN 1480	4	4
6	Винт M14x100	23S14X100 8.8 82101 OC	DIN 931	4	4
7	Гайка крыльчатая M14	POD-ELZ-000695	DIN 315	4	4

7. НАТЯГИВАЮЩИЙ МЕХАНИЗМ

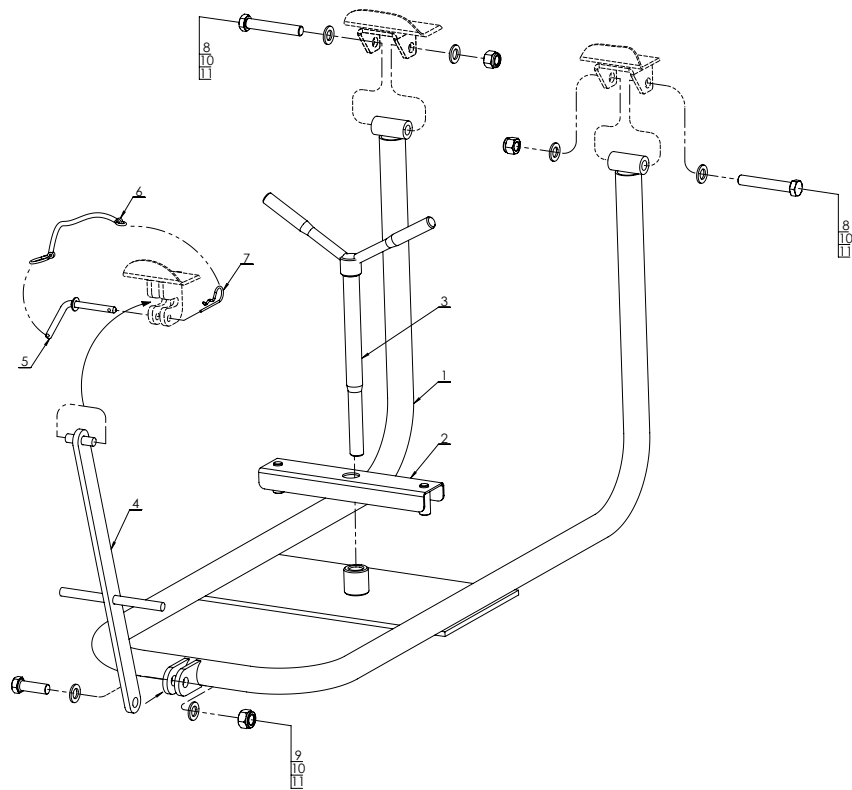


№ на рис.	Наименование детали или узла	№ рисунка или индекс	Норма	Количество	
				T020	T027
1	Лист натяжителя I оцинкованный	T950 02.06.09	-	2	2
2	Валик левого натяжителя	T950 02.06.20L	-	1	1
2*	Валик правого натяжителя	T950 02.06.20P	-	1	1
3	Механизм левого натяжителя	T950 02.06.40L	-	1	1
3*	Механизм правого натяжителя	T950 02.06.40P	-	1	1
4	Держатель ремня	T950 02.06.10	-	2	2

*-не показано на рисунке

№ на рис.	Наименование детали или узла	№ рисунка или индекс	Норма	Количество	
				T020	T027
5	Пружина натяжная	23S061.001.003	-	2	2
6	Винт M10x35	23S10/350C	DIN 931	16	16
7	Винт M8x25	23S8/200C	DIN 931	2	2
8	Шайба 11	23P1082005	DIN 105	32	32
9	Самоконтрящаяся гайка M10	23NS100C	DIN 985	16	16
10	Гайка M8	23N80C	DIN 934	1	1

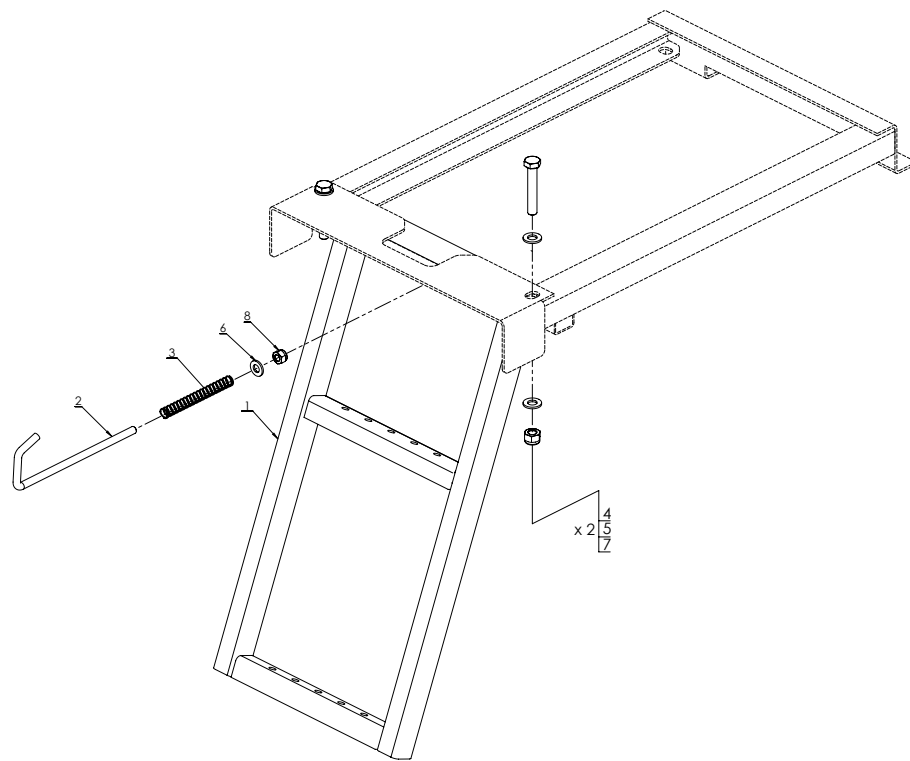
8. КОРЗИНА ЗАПАСНОГО КОЛЕСА



№ на рис.	Наименование детали или узла	№ рисунка или индекс	Норма	Количество	
				T020	T027
1	Корзина запасного колеса	T950 02.07.00	-	1	0
2	Крепление колеса	T950 02.07.10	-	1	0
3	Винт запасного колеса	T950 02.07.20	-	1	0
4	Рукоятка колеса в сборе	T950 02.07.30	-	1	0
5	Срезной палец рычага в сборе	SW02 02.12.00	-	1	0
6	Резиновый шланг с крючком	POD-OGL-000207	-	1	0

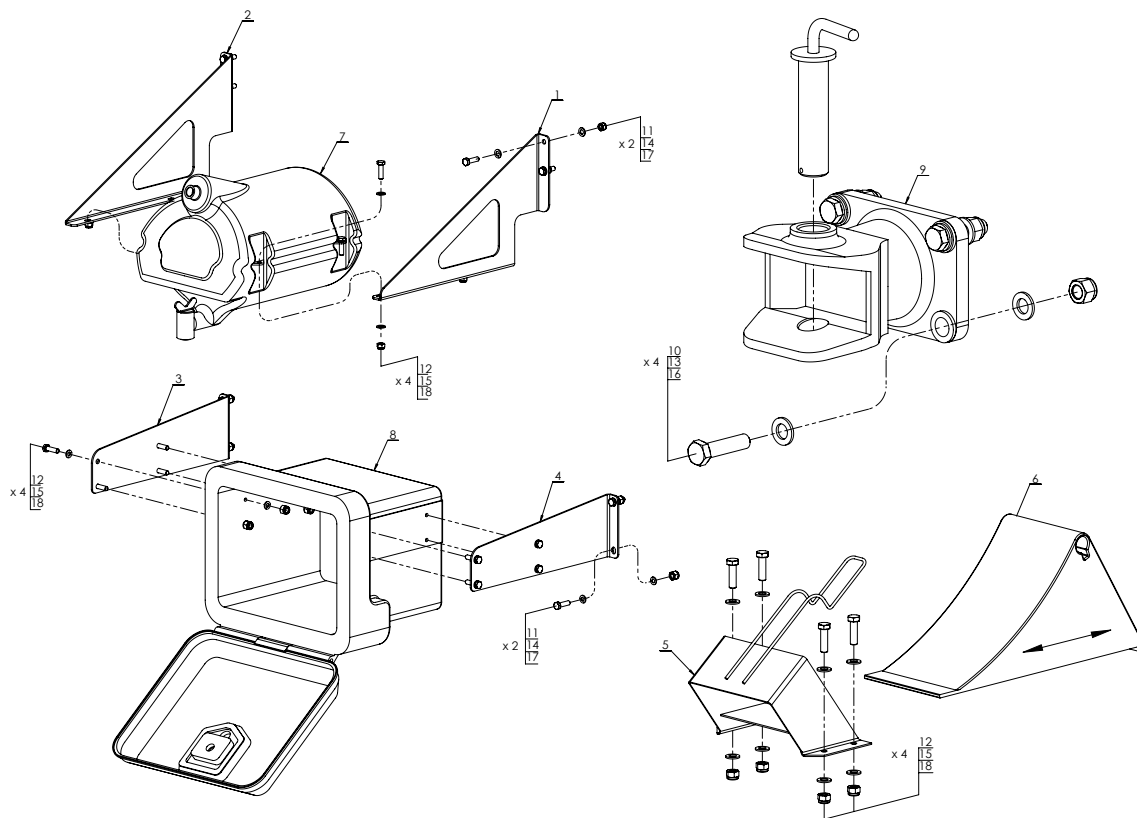
№ на рис.	Наименование детали или узла	№ рисунка или индекс	Норма	Количество	
				T020	T027
7	Шплинт типа R Ø4	23ZRFI4	DIN 11024	1	0
8	Винт M16x110	23S16/1100C 8,8	DIN 931	2	0
9	Винт M16x65	23S16/650C 8,8	DIN 931	1	0
10	Шайба 17	23P1600C	DIN 125	6	0
11	Самоконтрящаяся гайка M16	POD-ELZ-000081	DIN 985	3	0

9. ЛЕСТНИЦА



№ на рис.	Наименование детали или узла	№ рисунка или индекс	Норма	Количество	
				T020	T027
1	Лестница	T020 02.05.20	-	1	1
2	Защита лестницы	T020 02.05.14	-	1	1
3	Пружинка лестницы	POD-SPR-000085	DIN 2098	1	1
4	Винт M10x60	23S10/600C	DIN 933	2	2
5	Шайба 11	23P1082005	DIN 105	4	4
6	Шайба 8,4	23P800C	DIN 105	1	1
7	Самоконтрящаяся гайка M10	23NS100C	DIN 985	2	2
8	Самоконтрящаяся гайка M8	23NS80C	DIN 985	1	1

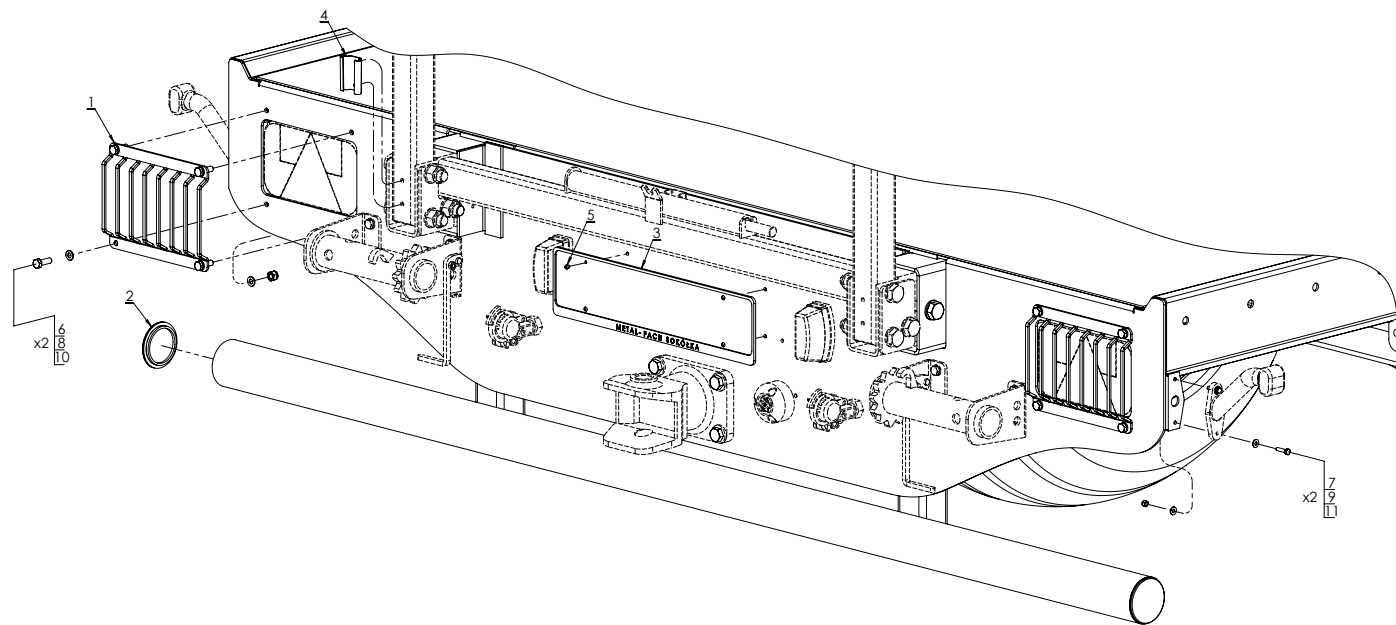
10. ДОПОЛНИТЕЛЬНОЕ ОСНАЩЕНИЕ



№ на рис.	Наименование детали или узла	№ рисунка или индекс	Норма	Количество	
				T020	T027
1	Крепление бака для воды правое	T950 02.01.55P	-	1	1
2	Крепление бака для воды левое	T950 02.01.55L	-	1	1
3	Крепление ящика правое	T950 02.01.56P	-	1	1
4	Крепление ящика левое	T950 02.01.56L	-	1	1
5	Держатель упора	POD-0GL-000028-1	-	2	2
6	Упор под колесо	POD-0GL-000027-1	-	2	2
7	Бак для воды	POD-0GL-000176	-	1	1
8	Ящик для инструмента	POD-0GL-000164	-	1	1
9	Задняя ручная сцепка	POD-ODL-000025	-	1	1

№ на рис.	Наименование детали или узла	№ рисунка или индекс	Норма	Количество	
				T020	T027
10	Винт M16x50	23S16/50 8.8	DIN 933	4	4
11	Винт M10x30	23S10/300C 8,8	DIN 933	8	8
12	Винт M8x35	23S8/350C	DIN 933	16	16
13	Шайба 17	23P1682005	DIN 933	8	8
14	Шайба 11	23P1082005	DIN 125	16	16
15	Шайба 8.4	23P800C	DIN 125	32	32
16	Самоконтрящаяся гайка M16	23NS160C	DIN 985	4	4
17	Самоконтрящаяся гайка M10	23NS100C	DIN 985	8	8
18	Самоконтрящаяся гайка M8	23NS80C	DIN 985	16	16

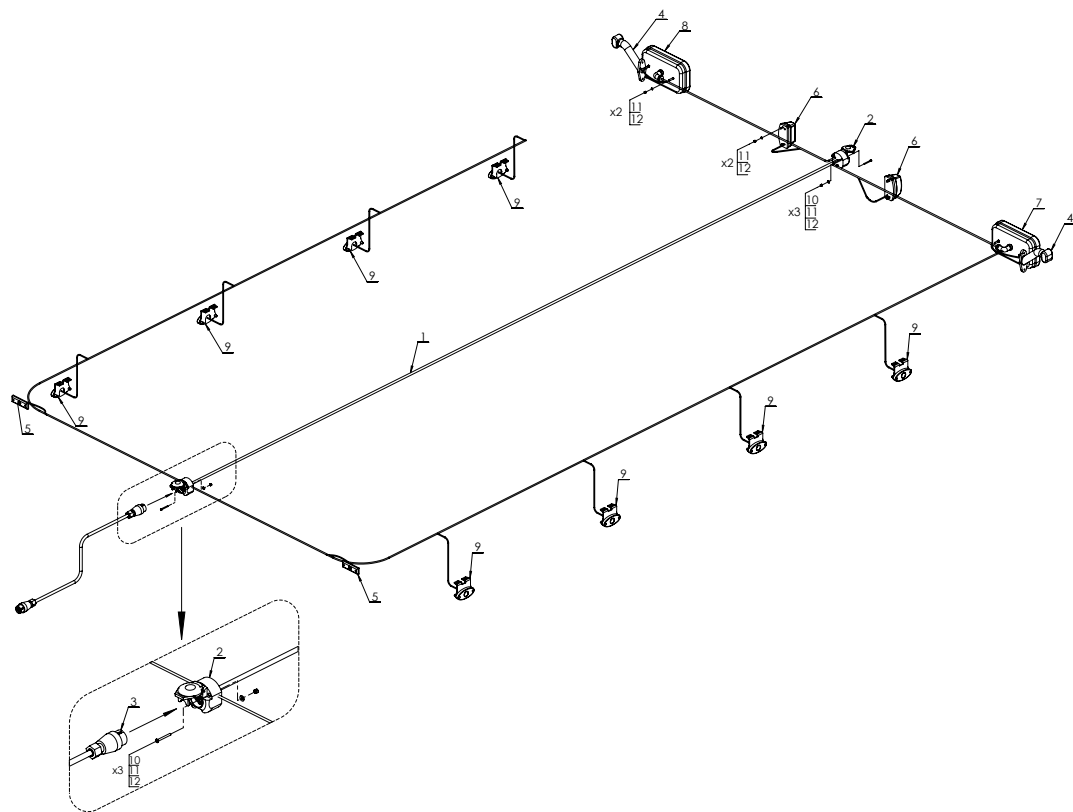
11. ОСВЕТИТЕЛЬНАЯ БАЛКА



№ на рис.	Наименование детали или узла	№ рисунка или индекс	Норма	Количество	
				T020	T027
1	Крышка лампы	T020 02.01.56	-	2	2
2	Резиновая заглушка буфера	POD-TSZ-000039	-	2	2
3	Рамка щитка номерного знака	POD-0GL-000225	-	1	1
4	Держатель треугольный покрашенный	27UM	-	1	1
5	Заклепка срывная 6/20	POD-ELZ-000415	-	4	4
6	Винт M10x35	23S10/350C	DIN 933	8	8

№ на рис.	Наименование детали или узла	№ рисунка или индекс	Норма	Количество	
				T020	T027
7	Винт M6x25	23S6/250C	DIN 933	4	4
8	Шайба круглая 11	23P10	DIN 125	16	16
9	Шайба круглая 6,4	23P600C	DIN 125	8	8
10	Самоконтрящаяся гайка M10	23NS100C	DIN 985	8	8
11	Самоконтрящаяся гайка M6	23NS60C	DIN 985	4	4

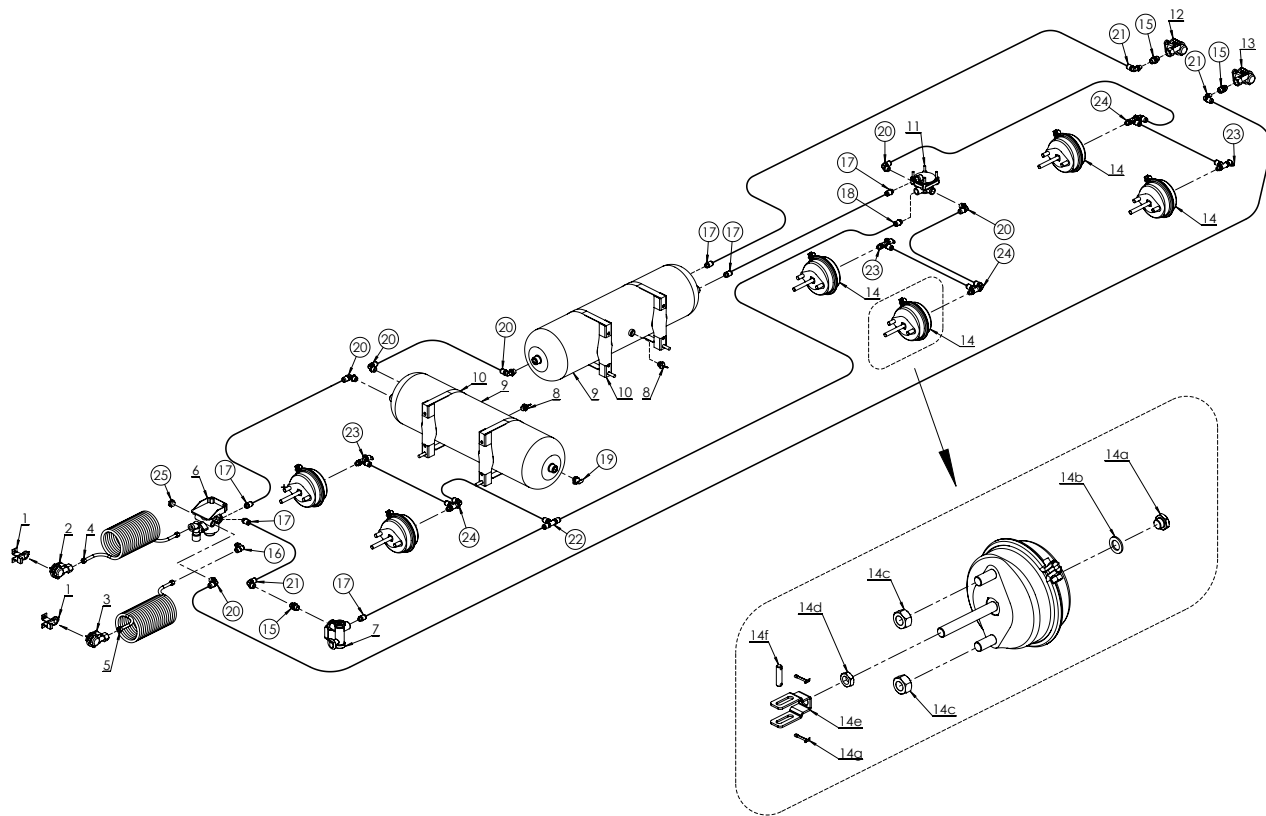
12. ЭЛЕКТРИЧЕСКАЯ ПРОВОДКА



№ на рис.	Наименование детали или узла	№ рисунка или индекс	Норма	Количество		
				T020	T027	
1	Жгут электрических проводов	Комплект T020: POD-ELK-000301	-	1	1	
2	Гнездо 7-контактное		-	2	2	
3	Кабель для подсоединения к трактору L 3000		Комплект T027: POD-ELK-000302	-	1	1
4	Фонарь габаритный на кронштейне		-	2	2	
5	Лампа габаритная Sidepoint weiss		-	2	2	
6	Фонарь подсветки номерной таблицы Regpoint		-	2	2	

№ на рис.	Наименование детали или узла	№ рисунка или индекс	Норма	Количество		
				T020	T027	
7	Фонарь комбинированный Multipoint III (левый)	Комплект T020: POD-ELK-000301	-	1	1	
8	Фонарь комбинированный Multipoint III (правый)		-	1	1	
9	Лампа габаритная боковая Flatpoint		-	10	8	
10	Шуруп с цилиндрической головкой M5x30		Комплект T027: POD-ELK-000302	DIN 7985	6	6
11	Шайба блокировочная 5,3		-	DIN 6798 A	14	14
12	Гайка M5		-	DIN 934	14	14

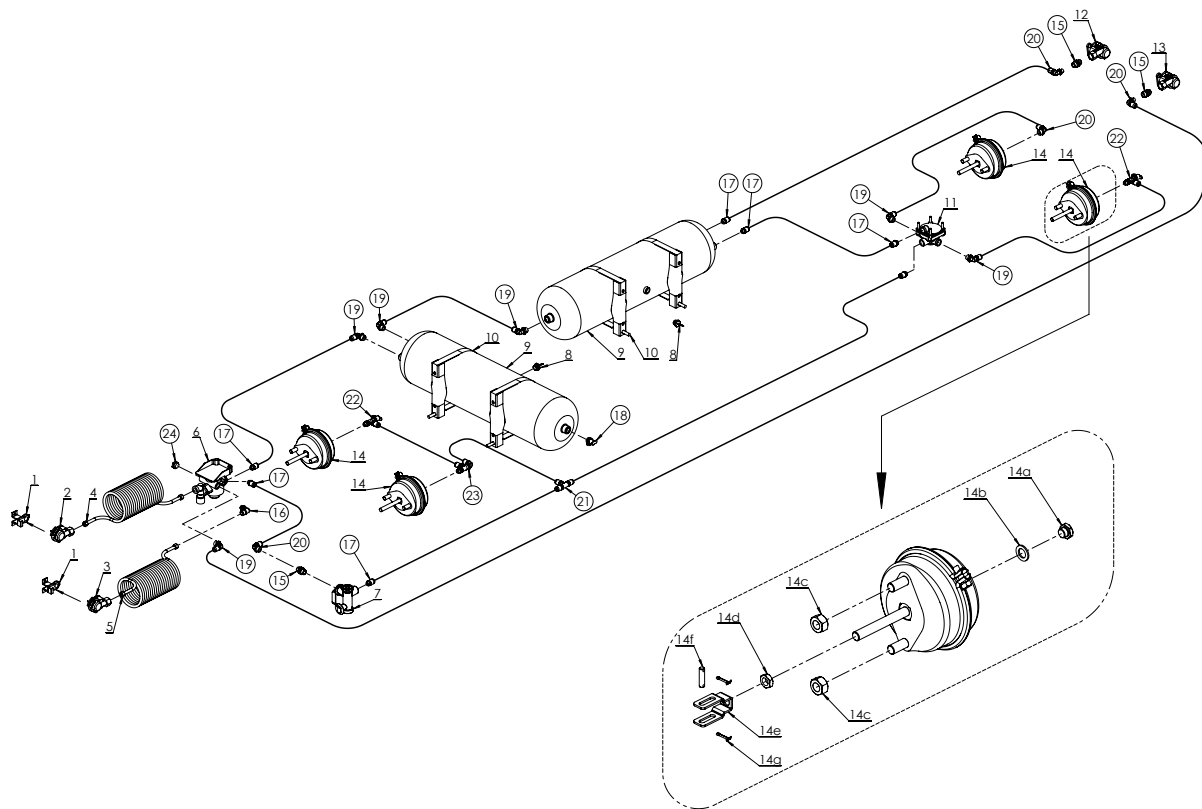
13. ТОРМОЗНАЯ ДВУХКОНТУРНАЯ СИСТЕМА T020



№ на рис.	Наименование детали или узла	№ рисунка или индекс	Норма	Количество в компоненте
1	Держатель пневматического соединения	Комплект: POD-UGL-000746	-	2
2	Разъём жесткий красный с фильтром		-	1
3	Разъём жесткий желтый с фильтром		-	1
4	Шланг пневматический спиральный красный		-	1
5	Шланг пневматический спиральный желтый		-	1
6	Тормозной клапан прицепа		-	1
7	Регулятор силы торможения		-	1
8	Водоотводный клапан M22x1,5		-	2
9	Воздушный резервуар 40 л		-	2
10	Обойма бака		-	4
11	Клапан реле		-	1
12	Разъём мягкий красный		-	1
13	Разъём мягкий желтый		-	1
14	Мембранный пневмоцилиндр 24'		-	6
14a	Пробка M16x1,5		-	6
14b	Уплотнительное кольцо 16x20	-	6	
14c	Гайка M16	-	12	

№ на рис.	Наименование детали или узла	№ рисунка или индекс	Норма	Количество в компоненте
14d	Гайка M16 низкая	Комплект: POD-UGL-000746	-	6
14e	Шарнир вилочный короткий		-	6
14f	Шкворень Ø 14		-	6
14g	Шплинт 4x22		-	12
15	Перегородочная втулка M22x1,5,-M16x1,5	Комплект: POD-UGL-000145	-	3
16	Разъем коленчатый M16x1,5-M16x1,5		-	1
17	Патрубок прямой M22x1,5 Ø12		-	6
18	Патрубок прямой M16x1,5 Ø12		-	1
19	Контрольный разъем M22x1,5		-	1
20	Патрубок коленчатый M22x1,5 Ø12		-	6
21	Патрубок коленчатый M16x1,5 Ø12		-	3
22	Патрубок-тройник Ø12		-	1
23	Разъем-тройник M16x1,5, патрубок Ø12 с контрольным разъемом		-	3
24	Тройник F разъем M16x1,5, патрубок Ø12		-	3
25	Пробка M22x1,5		-	1
26	Tekalan Ø 12		POD-TSZ-000050	-

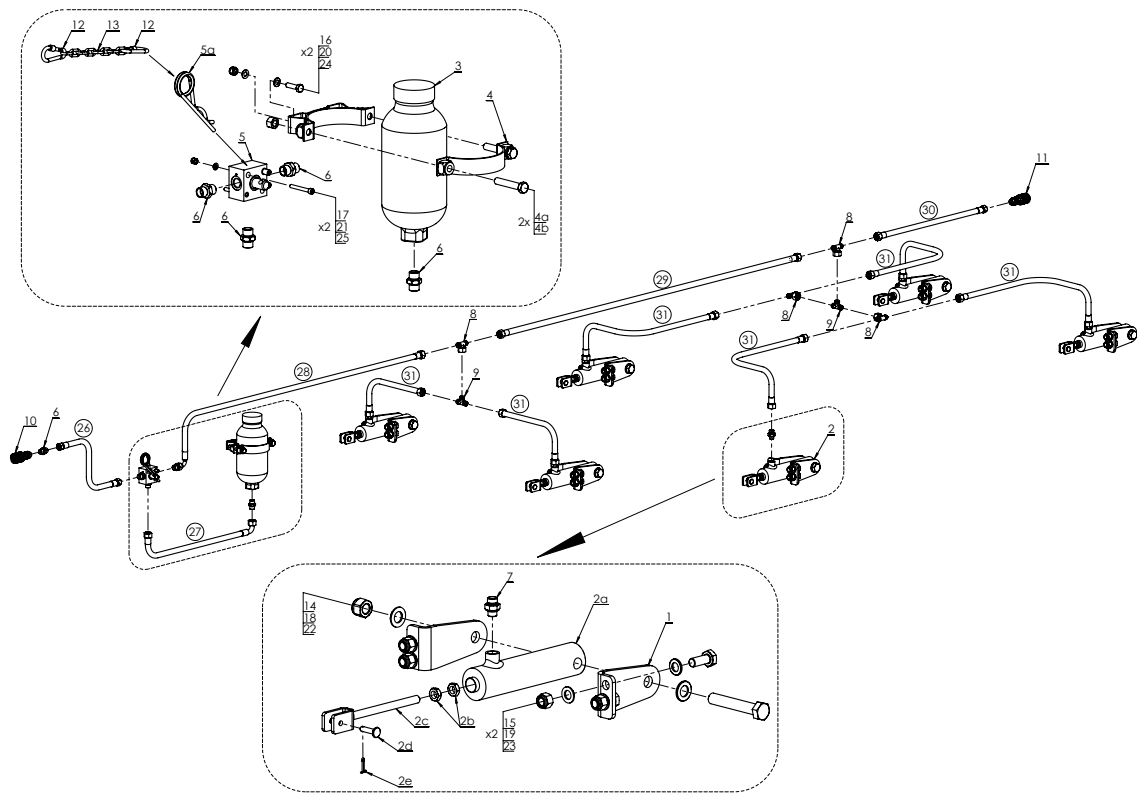
14. ТОРМОЗНАЯ ДВУХКОНТУРНАЯ СИСТЕМА T027



№ на рис.	Наименование детали или узла	№ рисунка или индекс	Норма	Количество в компоненте
1	Держатель пневматического соединения	Комплект: POD-UGL-000747	-	2
2	Разъём жесткий красный с фильтром		-	1
3	Разъём жесткий желтый с фильтром		-	1
4	Шланг пневматический спиральный красный		-	1
5	Шланг пневматический спиральный желтый		-	1
6	Тормозной клапан прицепа		-	1
7	Регулятор силы торможения		-	1
8	Водоотводный клапан M22x1,5		-	2
9	Воздушный резервуар 40 л		-	2
10	Обойма бака		-	4
11	Клапан реле		-	1
12	Разъём мягкий красный		-	1
13	Разъём мягкий желтый		-	1
14	Мембранный пневмоцилиндр 24'		-	4
14а	Пробка M16x1,5	-	4	
14b	Уплотнительное кольцо 16x20	-	4	
14с	Гайка M16	-	8	

№ на рис.	Наименование детали или узла	№ рисунка или индекс	Норма	Количество в компоненте
14d	Гайка M16 низкая	Комплект: POD-UGL-000747	-	4
14е	Шарнир вилочный короткий		-	4
14f	Шкворень Ø 14		-	4
14g	Шплинт 4x22		-	8
15	Перегородочная втулка M22x1,5,-M16x1,5	Комплект: POD-UGL-000146	-	3
16	Разъем коленчатый M16x1,5-M16x1,5		-	1
17	Патрубок прямой M22x1,5 Ø12		-	6
18	Патрубок прямой M16x1,5 Ø12		-	1
19	Контрольный разъем M22x1,5		-	1
20	Патрубок коленчатый M22x1,5 Ø12		-	6
21	Патрубок коленчатый M16x1,5 Ø12		-	3
22	Патрубок-тройник Ø12		-	1
23	Разъем-тройник M16x1,5, патрубок Ø12 с контрольным разъемом		-	3
24	Тройник F разъем M16x1,5, патрубок Ø12		-	3
25	Пробка M22x1,5		-	1
26	Tekalan Ø 12	POD-TSZ-000050	-	25m

15. ТОРМОЗНАЯ ГИДРАВЛИЧЕСКАЯ СИСТЕМА Т020



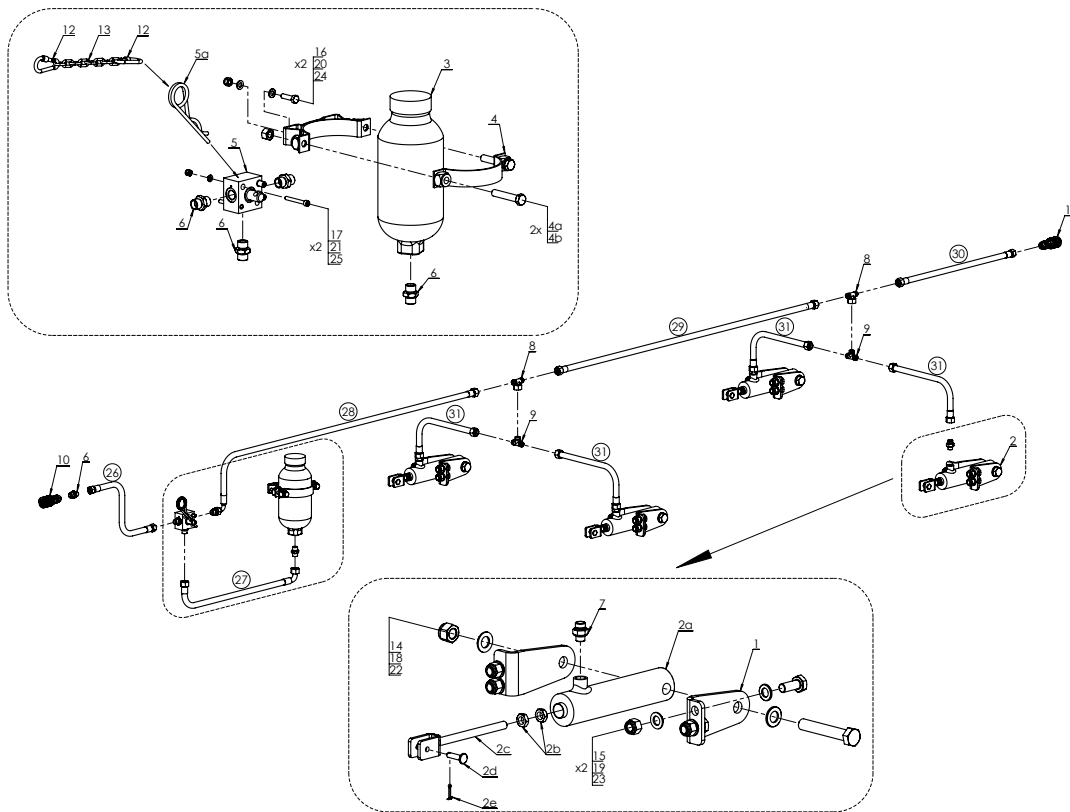
№ на рис.	Наименование детали или узла	№ рисунка или индекс	Норма	Количество в компоненте
1	Крепеж гидроцилиндра	T950E 02.01.01	-	12
2	Серводвигатель тормоза	POD-HPZ-000013	-	6
2a	Цилиндр плунжерный		-	6
2b	Гайка M14 низкая		DIN 439	12
2c	Вилки привода		-	6
2d	Палец вилок привода		-	6
2e	Шплинт 4x50		DIN 94	6
3	Гидравлический аккумулятор 1,5 л	POD-HPZ-000114	-	1
4	Зажим аккумулятора	POD-HPZ-000116	-	1
4a	Винт M12x70		DIN 931	2
4b	Гайка M12		DIN 934	2
5	Аварийный клапан	POD-HPZ-000118	-	1
5a	Предохранительный шплинт		DIN 11024	1
6	Патрубок прямой M18xM18-1,5	POD-HKR-000040	-	5
7	Патрубок прямой 3/8" x M18-1,5	24KP3/8 18	-	6
8	Разъем-тройник симметричный M18x1,5- M18x1,5-M18x1,5 с гайкой сверху	POD-HKR-000002-1	-	4
9	Разъем-тройник симметричный M18x1,5- M18x1,5-M18x1,5	24KT18/18/18	-	2
10	Вилка - быстросъемное соединение	POD-HPZ-000117	-	1
11	Розетка - быстросъемное соединение	POD-HPZ-000155	-	1

№ на рис.	Наименование детали или узла	№ рисунка или индекс	Норма	Количество в компоненте
12	Карабинчик 60x6	POD-ELZ-000484	DIN 5299	2
13	Цепь хозяйственная 4мм	25LNR40C	DIN 5685-1	2 m
14	Винт M20x120	23S20/1200C	DIN 931	6
15	Винт M16x50	23S16/500C	DIN 933	24
16	Винт M8x20	23S8/200C	DIN 933	2
17	Винт M6x50 с цилиндрической головкой	23S6/50 8,8	DIN 912	2
18	Шайба круглая 21	23P200C	DIN 125	12
19	Шайба круглая 17	23P160C	DIN 125	48
20	Шайба круглая 8,4	23P800C	DIN 126	4
21	Шайба круглая 6,4	23P600C	DIN 126	2
22	Самоконтрящаяся гайка M20	23NS200C	DIN 985	6
23	Самоконтрящаяся гайка M20	23NS160C	DIN 985	24
24	Самоконтрящаяся гайка M8	23NS8	DIN 985	2
25	Самоконтрящаяся гайка M6	23NS6	DIN 985	2

Набор проводов:

26	AA/111/10 L-2500	Комплект: POD-HPR-000588	-	1
27	A90A/111/10 L-600		-	1
28	A90A/111/10 L-2200		-	1
29	AA/111/10 L-6100		-	1
30	AA/111/10 L-2800		-	1
31	AA/111/10 L-900		-	6

16. ТОРМОЗНАЯ ГИДРАВЛИЧЕСКАЯ СИСТЕМА Т027



№ на рис.	Наименование детали или узла	№ рисунка или индекс	Норма	Количество в компоненте
1	Крепеж гидроцилиндра	T950E 02.01.01	-	8
2	Серводвигатель тормоза	POD-HPZ-000013	-	4
2a	Цилиндр плунжерный		-	4
2b	Гайка M14 низкая		DIN 439	8
2c	Вилки привода		-	4
2d	Палец вилок привода		-	4
2e	Шплинт 4x50		DIN 94	4
3	Гидравлический аккумулятор 1,5 л	POD-HPZ-000114	-	1
4	Зажим аккумулятора	POD-HPZ-000116	-	1
4a	Винт M12x70		DIN 931	2
4b	Гайка M12		DIN 934	2
5	Аварийный клапан	POD-HPZ-000118	-	1
5a	Предохранительный шплинт		DIN 11024	1
6	Патрубок прямой M18xM18-1,5	POD-HKR-000040	-	5
7	Патрубок прямой 3/8" x M18-1,5	24KP3/8 18	-	4
8	Разъем-тройник симметричный M18x1,5- M18x1,5-M18x1,5 с гайкой сверху	POD-HKR-000002-1	-	2
9	Разъем-тройник симметричный M18x1,5- M18x1,5-M18x1,5	24KT18/18/18	-	2
10	Вилка - быстросъемное соединение	POD-HPZ-000117	-	1
11	Розетка - быстросъемное соединение	POD-HPZ-000155	-	1

№ на рис.	Наименование детали или узла	№ рисунка или индекс	Норма	Количество в компоненте
12	Карабинчик 60x6	POD-ELZ-000484	DIN 5299	2
13	Цепь хозяйственная 4мм	25LNR40C	DIN 5685-1	2 m
14	Винт M20x120	23S20/1200C	DIN 931	4
15	Винт M16x50	23S16/500C	DIN 933	16
16	Винт M8x20	23S8/200C	DIN 933	2
17	Винт M6x50 с цилиндрической головкой	23S6/50 8,8	DIN 912	2
18	Шайба круглая 21	23P200C	DIN 125	
19	Шайба круглая 17	23P160C	DIN 125	32
20	Шайба круглая 8,4	23P800C	DIN 126	4
21	Шайба круглая 6,4	23P600C	DIN 126	2
22	Самоконтрящаяся гайка M20	23NS200C	DIN 985	4
23	Самоконтрящаяся гайка M20	23NS160C	DIN985	16
24	Самоконтрящаяся гайка M8	23NS8	DIN 985	2
25	Самоконтрящаяся гайка M6	23NS6	DIN 985	2

Набор проводов:

26	AA/111/10 L-2500	Комплект: POD-HPR-000589	-	1
27	A90A/111/10 L-600		-	1
28	A90A/111/10 L-2200		-	1
29	AA/111/10 L-4300		-	1
30	AA/111/10 L-1400		-	1
31	AA/111/10 L-900		-	4

MF ПРОДАЖИ

16-100 Сокулка, ул. Кресова, 62
тел.: +48 85 711 07 88, факс +48 85 711 07 89
handel@metalfach.com.pl

MF СЕРВИСНОЕ ОБСЛУЖИВАНИЕ

16-100 Сокулка, ул. Кресова, 62
тел.: +48 85 711 07 80, факс +48 85 711 07 93
serwis@metalfach.com.pl

MF ОПТОВАЯ ПРОДАЖА - ЗАПАСНЫЕ ЧАСТИ

16-100 Сокулка, ул. Кресова, 62
тел.: +48 85 711 07 81, факс +48 85 711 07 93
hurtownia@metalfach.com.pl

MF РОЗНИЧНАЯ ПРОДАЖА- ЗАПАСНЫЕ ЧАСТИ

16-100 Сокулка, ул. Кресова, 62
КРУГЛОСУТОЧНЫЙ ТЕЛЕФОН 24 ч/7 дней +48 533 111 477
тел.: +48 85 711 07 90
sklep.kontakt@metalfach.com.pl

METAL-FACH®

„METAL-FACH” SP. Z O. O.; UL. KRESOWA 62; 16-100 SOKÓŁKA