

КАТАЛОГ
ЗАПАСНЫХ ЧАСТЕЙ
навозоразбрасывателей
"Батальон"

N280

N280/1

N280/2

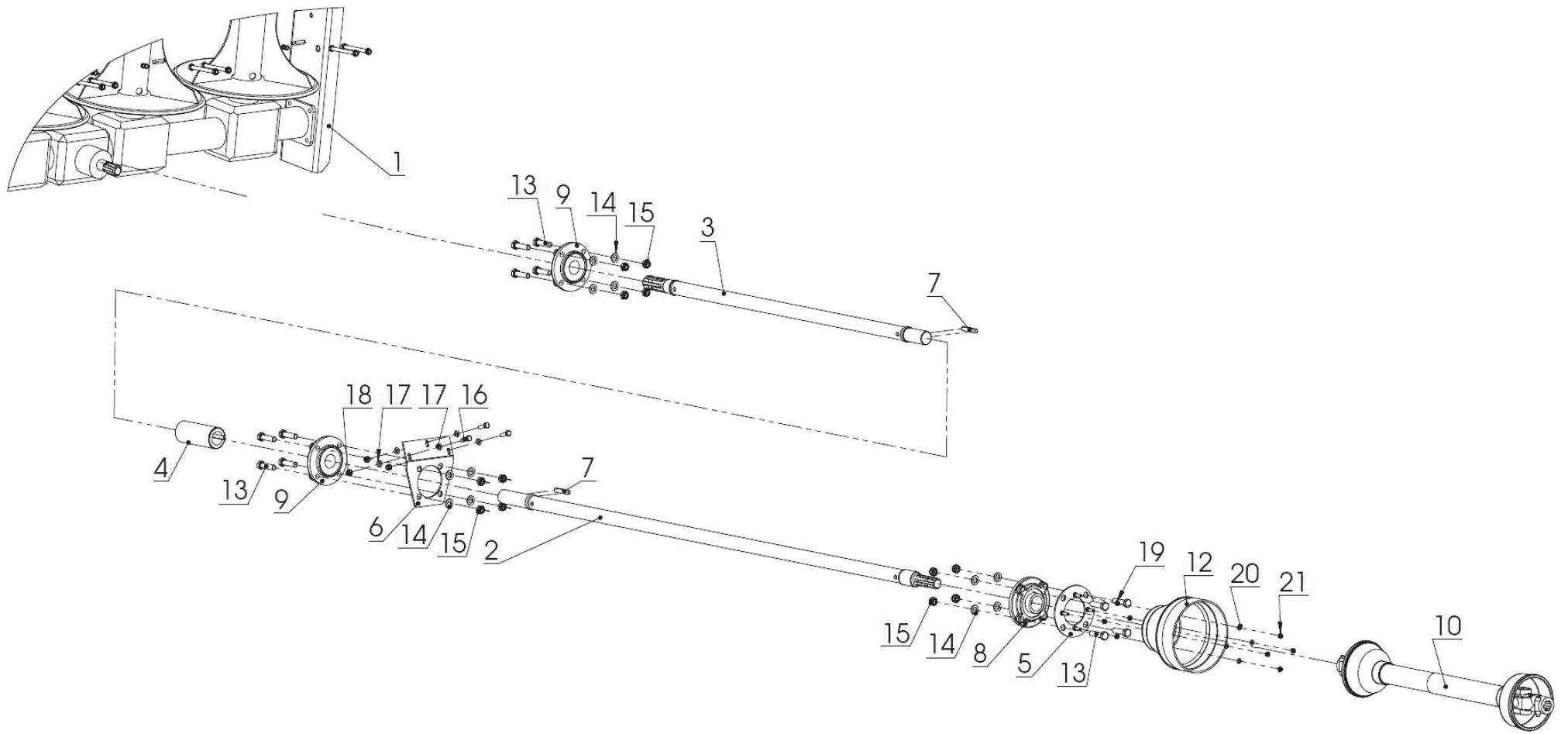
Нижняя рама и подвеска

№ п/п	Наименование детали/узла:	N280		N280/1		N280/2	
		Индекс:	Кол-во:	Индекс:	Кол-во:	Индекс:	Кол-во:
1	Рама нижняя	N280 01.00.00	1	N280 01.00.00	1	N280-2 01.00.00	1
2	Башмак деревянный	N280 01.00.25	4	N280 01.00.25	4	N280-2 01.00.25	4
3	Поперечина II	N280 01.01.01	1	N280 01.01.01	1	N280 01.01.01	1
4	Проход в сборе	N280 01.04.00	1	N280 01.04.00	1	N280 01.04.00	1
5	Соединитель рессор в сборе	N280 01.10.00	2	N280 01.10.00	2	N280 01.10.00	2
6	Палец рессоры	N280 01.10.07	4	N280 01.10.07	4	N280 01.10.07	4
7	Палец соединителя	N280 01.10.08	2	N280 01.10.08	2	N280 01.10.08	2
8	Трубный хомут оси	N280 01.30.03	8	N280 01.30.03	8	N280 01.30.03	8
9	Ось в сборе	N280 01.50.00	2	N280 01.50.00	2	N280 01.50.00	2
10	Мет. лист трубный хомут	N280 01.50.01	4	N280 01.50.01	4	N280 01.50.01	4
11	Опорное колесо	N280 01.60.00	1	N280-1 01.60.00	1	N280-1 01.60.00	1
12	Сцепка	N280 09.00.00	1	N280 09.00.00	1	N280 09.00.00	1
13	Балка для крепления фар	N280 11.02.00	1	N280 11.02.00	1	N280 11.02.00	1
14	Кронштейн бампера	N280 11.01.01	2	N280 11.01.01	2	N280 11.01.01	2
15	Винт	N267 02.01.33	1	N267 02.01.33	1	N267 02.01.33	1
16	Ползун натяжителя	N267 02.01.34	1	N267 02.01.34	1	N267 02.01.34	1
17	Ручка натяжителя	N267 02.01.37	1	N267 02.01.37	1	N267 02.01.37	1
18	Рессора листовая	POD-KOS-000075	4	POD-KOS-000075	4	POD-KOS-000075	4
19	Колесо в сборе	25K400/60/15,3	4	POD-KOL-000001-1	4	POD-KOL-000001-1 или POD-KOJ-000035	4
20	Подкладка-упор резиновый 65x100	POD-TSZ-000007-1	2	POD-TSZ-000007-1	2	POD-TSZ-000007-1	2
21	Трос стальной 5 мм	25LS5	2,5 п.м.	25LS5	2,5 п.м.	25LS5	2,5 п.м.
22	Зажим троса 5 мм	23ZL	4	23ZL	4	23ZL	4
23	Маслёнка M10	23SM10/1	6	23SM10/1	6	23SM10/1	6
24	Пружинистый штифт	26K6/30	1	26K6/30	1	26K6/30	1
25	Шплинт 4x50 ос	24Z4/50	6	24Z4/50	6	24Z4/50	6
26	Ручка подавателя	25RP	1	25RP	1	25RP	1
27	Круглая шайба 24ос 82005	23P24OC	6	23P24OC	6	23P24OC	6
28	Гайка корончатая M24 кл.8 ос 82148	POD-ELZ-000396	6	POD-ELZ-000396	6	POD-ELZ-000396	6
29	Винт 20x70ос. 8.8 82105	POD-ELZ-000014-1	6	POD-ELZ-000014-1	6	POD-ELZ-000014-1	6
30	Шайба кр. 20	23P20OOC	28	23P20OOC	28	23P20OOC	28
31	Гайка самоконтрящаяся M20 ос 82175 8	23NS20OC 82175	6	23NS20OC 82175	6	23NS20OC 82175	6

32	Гайка М20х1,5	23N20-1,5OC	32	23N20-1,5OC	32	23N20-1,5OC	32
33	Гайка колеса		24		24		24
34	Винт 16х35ос 82105	23S16-35 8,8OC	4	23S16-35 8,8OC	4	23S16-35 8,8OC	4
35	Круглая шайба 16ос 82005	23P16OOC	4	23P16OOC	4	23P16OOC	4
36	Гайка самоконтрящаяся М16 ос 82175 8	23NS16OC	4	23NS16OC	4	23NS16OC	4
37	Винт М12х120ос 82101	23S12х120OC	4	23S12х120OC	4	23S12х120OC	4
38	Винт М12х35 82105	23S12-35OC 8.8	2	23S12-35OC 8.8	2	23S12-35OC 8.8	2
39	Круглая шайба 12ос 82005	23P12OC	4	23P12OC	4	23P12OC	4
40	Гайка самоконтрящаяся М12 ос 82175 8	23NS12OC	8	23NS12OC	8	23NS12OC	8
41	Винт М 10х35	23S13/35OC 8,8	5	23S13/35OC 8,8	5	23S13/35OC 8,8	5
42	Круглая шайба 10ос 82005	23P10 82005	8	23P10 82005	8	23P10 82005	8
43	Гайка самоконтрящаяся М10 ос 82175 8	23NS10OC	5	23NS10OC	5	23NS10OC	5
44	Винт с подголовком 8х40 8.8 82406 ос. 82406	23S8-40P	10	23S8-40P	10	23S8-40P	10
45	Винт 8х40ос 82105	23S8-40OC 8,8	4	23S8-40OC 8,8	4	23S8-40OC 8,8	4
46	Винт с подголовком 8х25ос 82406	23S8-25ос 82406	4	23S8-25ос 82406	4	23S8-25ос 82406	4
47	Винт 8х25ос 82105	23S8-25OC8.8	4	23S8-25OC8.8	4	23S8-25OC8.8	4
48	Шайба обыкновенная 8	23P8OC	4	23P8OC	4	23P8OC	4
49	Гайка самоконтрящаяся М8 ос 82175 8	23NS8OC	20	23NS8OC	20	23NS8OC	20

Приводная система

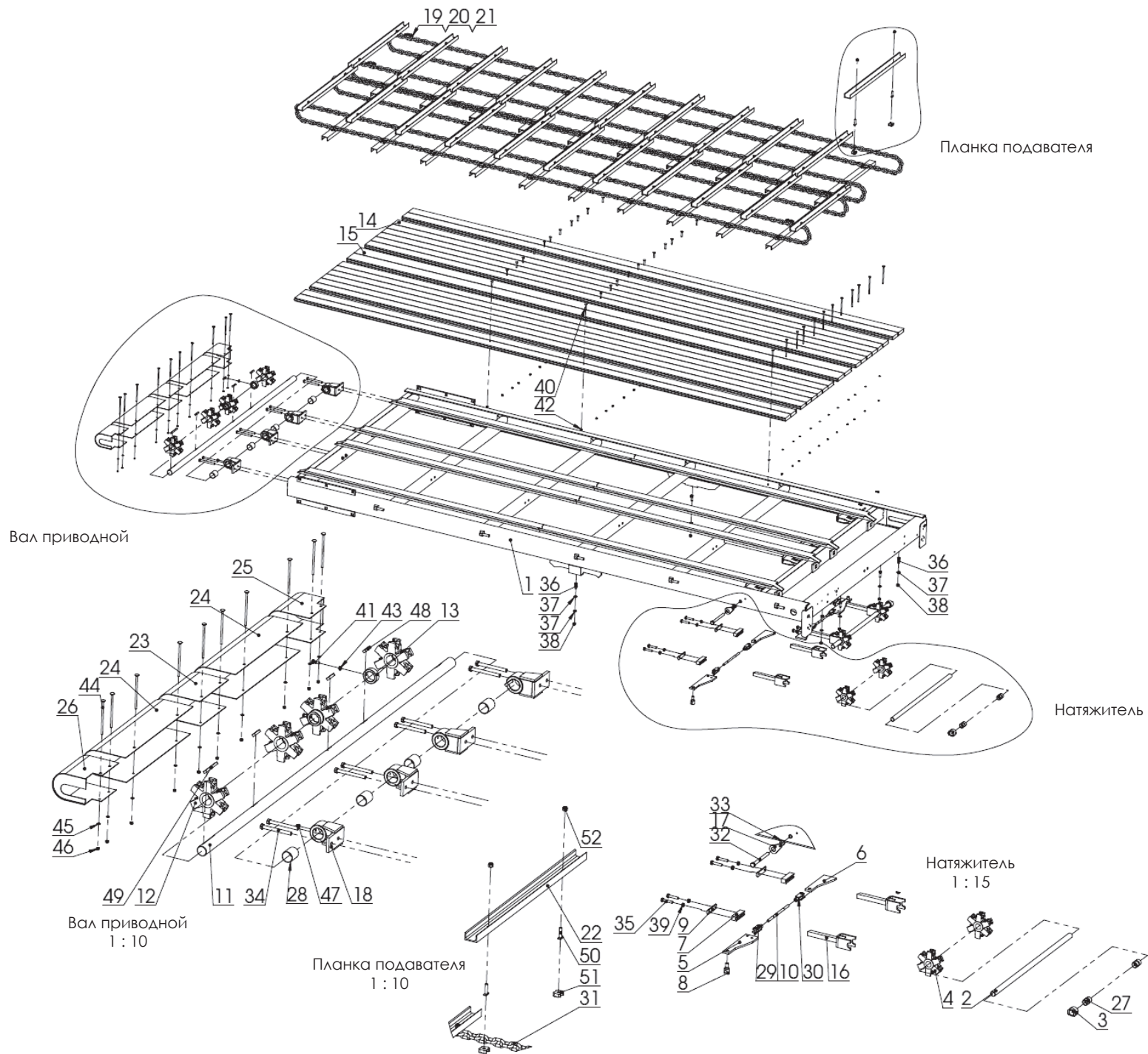
№ п/п	Наименование детали/узла:	N280		N280/1		N280/2	
		Индекс:	Кол-во:	Индекс:	Кол-во:	Индекс:	Кол-во:
1	Адаптер	N267-1 09.00.00.1	1	N267 09.00.00.1	1	N267 09.00.00.1	1
2	Валик I	N280 03.01.00	1	N280 03.01.00	1	N280 03.01.00	1
3	Валик II	N280 03.02.00	1	N280 03.02.00	1	N280 03.02.00	1
4	Втулка сцепления	N267 02.04.06	1	N267 02.04.06	1	N267 02.04.06	1
5	Крепление кожуха	N267 02.04.30.1	1	N267 02.04.30.1	1	N267 02.04.30.1	1
6	Подвеска подшипника	N280 01.03.01	1	N280 01.03.01	1	N280 01.03.01	1
7	Шпонка 12x8x70	POD-ELZ-000433	2	POD-ELZ-000433	2	POD-ELZ-000433	2
8	Подшипниковый узел UCFC210	25L210UCFC	1	25L210UCFC	1	25L210UCFC	1
9	Подшипниковый узел UCFC209	25L209UCFC	2	25L209UCFC	2	25L209UCFC	2
10	Вал шарнирно-телескопический	25WP	1	25WP	1	25WP	1
11	Вал с фрикционной муфтой	POD-WPS-000120	1	POD-WPS-000120	1	POD-WPS-000120	1
12	Кожух шарнира	25OW	1	25OW	1	25OW	1
13	Винт 16x60ос 82101	23S16-60	12	23S16-60	12	23S16-60	12
14	Круглая шайба 16ос 82005	23P16OOC	12	23P16OOC	12	23P16OOC	12
15	Гайка самоконтрящаяся M16 ос 82175 8	23NS16OC	12	23NS16OC	12	23NS16OC	12
16	Винт M 10x35	23S10/35OC 8,8	3	23S10/35OC 8,8	3	23S10/35OC 8,8	3
17	Круглая шайба 10ос 82005	23P10 82005	6	23P10 82005	6	23P10 82005	6
18	Гайка самоконтрящаяся M10 ос 82175 8	23NS10OC	3	23NS10OC	3	23NS10OC	3
19	Шайба обыкновенная 8	23P8OC	4	23P8OC	4	23P8OC	4
20	Гайка M8 OC	23N8	4	23N8	4	23N8	4
21	Гайка самоконтрящаяся M8 ос 82175 8	23NS8OC	4	23NS8OC	4	23NS8OC	4



Узел пола

№ п/п	Наименование детали/узла:	N280		N280/1		N280/2	
		Индекс:	Кол-во:	Индекс:	Кол-во:	Индекс:	Кол-во:
1	Рама пола сварная в сборе	N280 02.01.00	1	N280 02.01.00	1	N280-2 02.01.00	1
2	Ролик натяжного устройства	N280 02.00.03	2	N280 02.00.03	2	N280 02.00.03	2
3	Стопорная втулка	N280 02.00.04	2	N280 02.00.04	2	N280 02.00.04	2
4	Цепное колесо натяжителя	N280 02.00.05	4	N280 02.00.05	4	N280 02.00.05	4
5	Клин I натяжителя	N280 02.00.06	2	N280 02.00.06	2	N280 02.00.06	2
6	Клин II натяжителя	N280 02.00.07	2	N280 02.00.07	2	N280 02.00.07	2
7	Блок проталкивателя натяжителя	N280 02.00.08	4	N280 02.00.08	4	N280 02.00.08	4
8	Соединитель натяжителя	N280 02.00.09	2	N280 02.00.09	2	N280 02.00.09	2
9	Блокировка блока натяжителя	N280 02.00.10	4	N280 02.00.10	4	N280 02.00.10	4
10	Натягивающий прут натяжителя	N280 02.00.11	2	N280 02.00.11	2	N280 02.00.11	2
11	Вал приводной подавателя	N280 02.00.13	1	N280 02.00.13	1	N280 02.00.13	1
12	Колесо приводное подавателя	N280 02.00.14	4	N280 02.00.14	4	N280 02.00.14	4
13	Стопорная втулка	N280 02.00.15	4	N280 02.00.15	4	N280 02.00.15	4
14	Доска пола	N280 02.00.17	16	N280 02.00.17	16	N280 02.00.17	16
15	Доска пола центральная	N280 02.00.18	2	N280 02.00.18	2	N280 02.00.18	2
16	Натяжитель в сборе	N280 02.02.00	4	N280 02.02.00	4	N280 02.02.00	4
17	Блокировка натяжителя в сборе	N280 02.03.00	2	N280 02.03.00	2	N280 02.03.00	2
18	Кронштейн валика подавателя в сборе	N280 02.12.00	4	N280 02.12.00	4	N280 02.12.00	4
19	Соединитель цепи	POD-LAN-000075	4	POD-LAN-000075	4	POD-LAN-000075	4
20	Пластинка муфты	POD-LAN-000075	4	POD-LAN-000075	4	POD-LAN-000075	4
21	Шплинт муфты	POD-LAN-000075	4	POD-LAN-000075	4	POD-LAN-000075	4
22	Выравнивающая планка	N280 02.16.05	2	N280 02.16.05	2	N280 02.16.05	2
23	Кожух I в сборе	N280 02.17.00	1	N280 02.17.00	1	N280 02.17.00	1
24	Кожух II в сборе	N280 02.18.00	2	N280 02.18.00	2	N280 02.18.00	2
25	Кожух III в сборе	N280 02.19.00	1	N280 02.19.00	1	N280 02.19.00	1
26	Кожух IV в сборе	N280 02.20.00	1	N280 02.20.00	1	N280 02.20.00	1
27	Втулка колеса натяжителя PAP 3020 P20	25TSPAP3020	8	25TSPAP3020	8	25TSPAP3020	8
28	Втулка приводного вала PAP 4050 P20	25TSPAP4050	4	25TSPAP4050	4	25TSPAP4050	4
29	Шарнир вилочный L	POD-OGL-000468	2	POD-OGL-000468	2	POD-OGL-000468	2
30	Шарнир вилочный P	POD-OGL-000467	2	POD-OGL-000467	2	POD-OGL-000467	2
31	Цепь NK10	POD-LAN-000072	4x9,5м	POD-LAN-000072	4x9,5м	POD-LAN-000072	4x10,5м
32	Винт М 16x180	23S16/180 8.8 OC	2	23S16/180 8.8 OC	2	23S16/180 8.8 OC	2
33	Круглая шайба 16ос 82005	23P16OOC	2	23P16OOC	2	23P16OOC	2

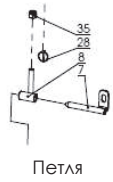
34	Винт М12х120ос 82101	23S12х120OC	8	23S12х120OC	8	23S12х120OC	8
35	Винт 12х60ос 8,8 82105	POD-ELZ-000429	8	POD-ELZ-000429	8	POD-ELZ-000429	8
36	Винт М12х35 82105	23S12-35OC 8.8	6	23S12-35OC 8.8	6	23S12-35OC 8.8	6
37	Круглая шайба 12ос 82005	23P12OC	8	23P12OC	8	23P12OC	8
38	Гайка самоконтрящаяся М12 ос 82175 8	23NS12OC	14	23NS12OC	14	23NS12OC	14
39	Гайка М 12cz 82144 5	23N12	8	23N12	8	23N12	8
40	Винт с подголовком 8х40 8.8 82406 ос. 82406	23S8-40P	24	23S8-40P	24	23S8-40P	24
41	Винт 8х25ос 82105	23S8-25OC8.8	4	23S8-25OC8.8	4	23S8-25OC8.8	4
42	Гайка самоконтрящаяся М8 ос 82175 8	23NS8OC	24	23NS8OC	24	23NS8OC	24
43	Гайка М8 ОС	23N8	2	23N8	2	23N8	2
44	Винт с подголовком 6х140 ос 82406	POD-ELZ-000600	22	POD-ELZ-000600	22	POD-ELZ-000600	22
45	Круглая шайба 6ос 82005	23P6OOC	22	23P6OOC	22	23P6OOC	22
46	Гайка самоконтрящаяся М6 ос 82175 8	23NS6OC	22	23NS6OC	22	23NS6OC	22
47	Маслѐнка М8х1	23SM8	4	23SM8	4	23SM8	4
48	Шпонка 12х8х100	POD-ELZ-000078	1	POD-ELZ-000078	1	POD-ELZ-000078	1
49	Шпонка 12х8х50	POD-ELZ-000077	4	POD-ELZ-000077	4	POD-ELZ-000077	4
50	Болт молотообразный М 10х40	POD-ELZ-000-604	84	POD-ELZ-000-604	84	POD-ELZ-000-604	92
51	Блок цепи	POD-ELZ-000603	84	POD-ELZ-000603	84	POD-ELZ-000603	92
52	Самоконтрящаяся гайка М10	23NS10OC	84	23NS10OC	84	23NS10OC	92



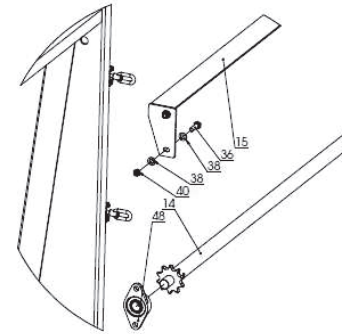
Борта, сетки, заслонка и адаптер

№ п/п	Наименование детали/узла:	N280		N280/1		N280/2	
		Индекс:	Кол-во:	Индекс:	Кол-во:	Индекс:	Кол-во:
1	Основание борта левое	N280 04.01.00	1	N280-1 04.01.00	1	N280-1 04.01.00	1
2	Борт передний в сборе	N280 04.02.00.1	1	N280-1 04.02.00.1	1	N280 04.02.00.1	1
3	Борт боковой в сборе	N280 04.03.00	2	N280-1 04.03.00	2	N280 04.03.00	2
4	Основание борта правое	N280 04.04.00	1	N280-1 04.04.00	1	N280-1 04.04.00	1
5	Сетка передняя	N280 04.06.00.1	1	N280 04.06.00.1	1	N280 04.06.00.1	1
6	Надставка в сборе	N280 04.07.00	2	N280 04.07.00	2	N280-2 04.07.00	2
7	Ось петли надставки	N280 04.08.00	4	N280 04.08.00	4	N280 04.08.00	4
8	Соединитель надставки	N280 04.09.00	4	N280 04.09.00	4	N280 04.09.00	4
9	Соединитель адаптера	N280 05.00.00	1	N280-1 05.00.00	1	N280-1 05.00.00	1
10	Заслонка	N280 06.00.00	1	N280 06.00.00	1	N280 06.00.00	1
11	Прижим резинки	N280 06.00.02	1	N280 06.00.02	1	N280 06.00.02	1
12	Сетка задняя	N280 07.01.00.1	1	N280 07.01.00.1	1	N280 07.01.00.1	1
13	Петля задней сетки	N280 07.02.00	2	N280 07.02.00	2	N280 07.02.00	2
14	Синхронизатор	N280 08.00.00	1	N280 08.00.00	1	N280 08.00.00	1
15	Натяжение бортов	N280 08.02.00	1	N280 08.02.00	1	N280 08.02.00	1
16	Лестница	N280 10.00.00	1	N280 10.00.00	1	N280 10.00.00	1
17	Адаптер	N267-1 09.00.00.1	1	N267 09.00.00.1	1	N267 09.00.00.1	1
18	Держатель проводов	N267 03.00.10	1	N267 03.00.10	1	N267 03.00.10	1
19	Ползун	N267-1 10.00.06	4	N267-1 10.00.06	4	N267-1 10.00.06	4
20	Втулка дистанционная передачи	N272 09.00.01.1	2	N272 09.00.01.1	2	N272 09.00.01.1	2
21	Замок борта маятниковый правый	POD-OGL-000461	2	POD-OGL-000461	2	POD-OGL-000461	2
22	Замок борта маятниковый левый	POD-OGL-000460	2	POD-OGL-000460	2	POD-OGL-000460	2
23	Резинка уплотнительная	POD-TSZ-000056	1	POD-TSZ-000056	1	POD-TSZ-000056	1
24	Упор сетки	POD-TSZ-000107	2	POD-TSZ-000107	2	POD-TSZ-000107	2
25	Шуруп с крестообразной головкой 6,3x22		36		36		36
26	Шуруп самонарезной 6,3x25	POD-ELZ-000405	24	POD-ELZ-000405	24	POD-ELZ-000405	24

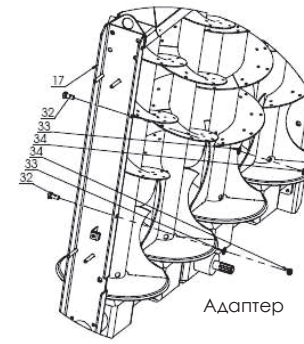
27	Предохранитель пружинистый 15x28.0x2.8	POD-ELZ-000601	2	POD-ELZ-000601	2	POD-ELZ-000601	2
28	Шплинт с кольцом 4,5 мм	POD-ELZ-000444	4	POD-ELZ-000444	4	POD-ELZ-000444	4
29	Шплинт 5x63ос	23Z5-63	8	23Z5-63	8	23Z5-63	8
30	Винт М16x70 82101	23S16x70	1	23S16x70	1	23S16x70	1
31	Винт с подголовком 16x40 ос 8.8 82406	POD-ELZ-000597	12	POD-ELZ-000597	12	POD-ELZ-000597	12
32	Винт 16x35ос 82105	23S16-35 8,8OC	4	23S16-35 8,8OC	4	23S16-35 8,8OC	4
33	Круглая шайба 16ос 82005	23P16OOC	18	23P16OOC	18	23P16OOC	18
34	Гайка самоконтрящаяся М16 ос 82175 8	23NS16OC	18	23NS16OC	18	23NS16OC	18
35	Гайка самоконтрящаяся М14 ос 82175 8	23NS14OC	4	23NS14OC	4	23NS14OC	4
36	Винт М12x40 82105 82105	23S12-40OC 8.8	4	23S12-40OC 8.8	4	23S12-40OC 8.8	4
37	Винт М12x35 82105	23S12-35OC 8.8	6	23S12-35OC 8.8	6	23S12-35OC 8.8	6
38	Круглая шайба 12ос 82005	23P12OC	14	23P12OC	14	23P12OC	14
39	Шайба пруж. 12ос 82008	23P12SP	2	23P12SP	2	23P12SP	2
40	Гайка самоконтрящаяся М12 ос 82175 8	23NS12OC	8	23NS12OC	8	23NS12OC	8
41	Винт 10x25ос 82105 82105	23S10-25OC 8,8	8	23S10-25OC 8,8	8	23S10-25OC 8,8	8
42	Круглая шайба 10ос 82005	23P10 82005	6	23P10 82005	6	23P10 82005	6
43	Гайка самоконтрящаяся М10 ос 82175 8	23NS10OC	10	23NS10OC	10	23NS10OC	10
44	Винт 8x25ос 82105	23S8-25OC8.8	16	23S8-25OC8.8	16	23S8-25OC8.8	16
45	Шайба обыкновенная 8	23P8OC	4	23P8OC	4	23P8OC	4
46	Шайба пруж. 8.2ос 82008	23P8SPOC	12	23P8SPOC	12	23P8SPOC	12
47	Гайка самоконтрящаяся М8 ос 82175 8	23NS8OC	4	23NS8OC	4	23NS8OC	4



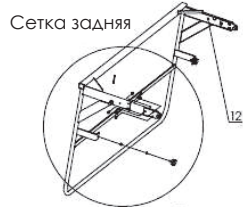
Петля



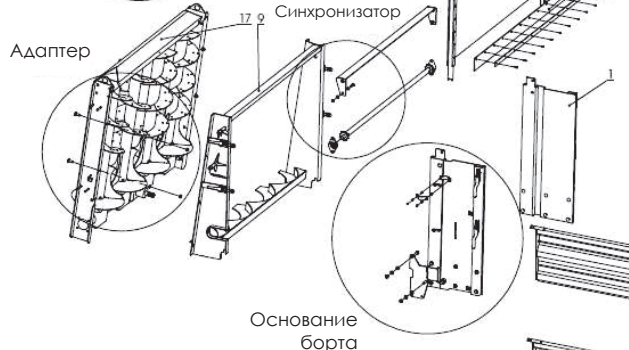
Синхронизатор



Адаптер



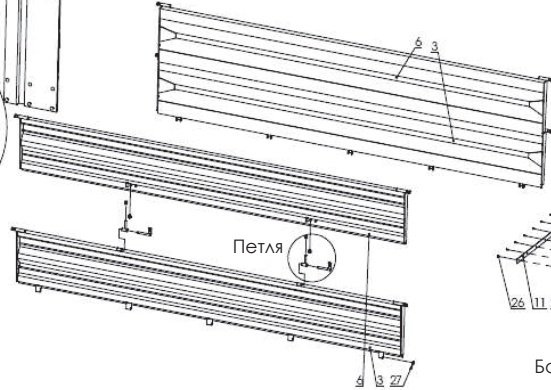
Сетка задняя



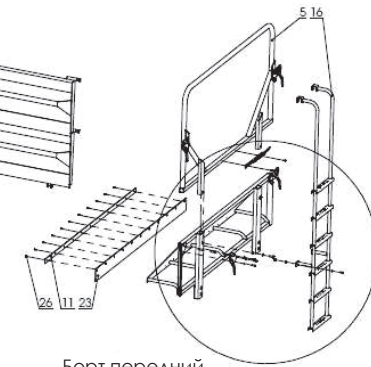
Адаптер

Синхронизатор

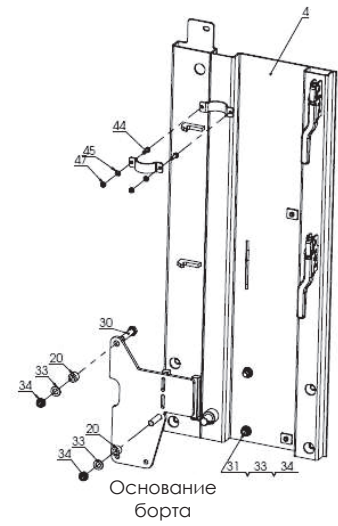
Основание борта



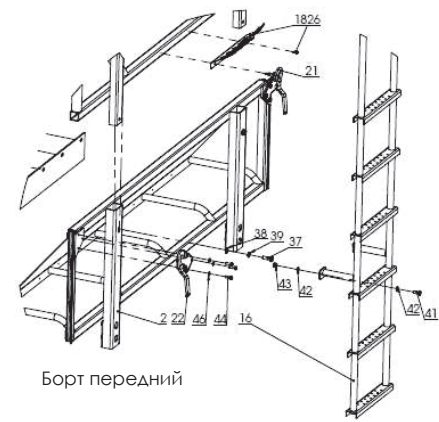
Петля



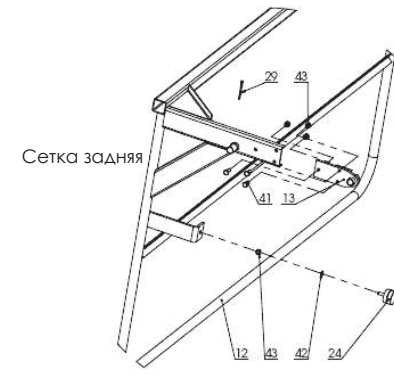
Борт передний



Основание борта



Борт передний

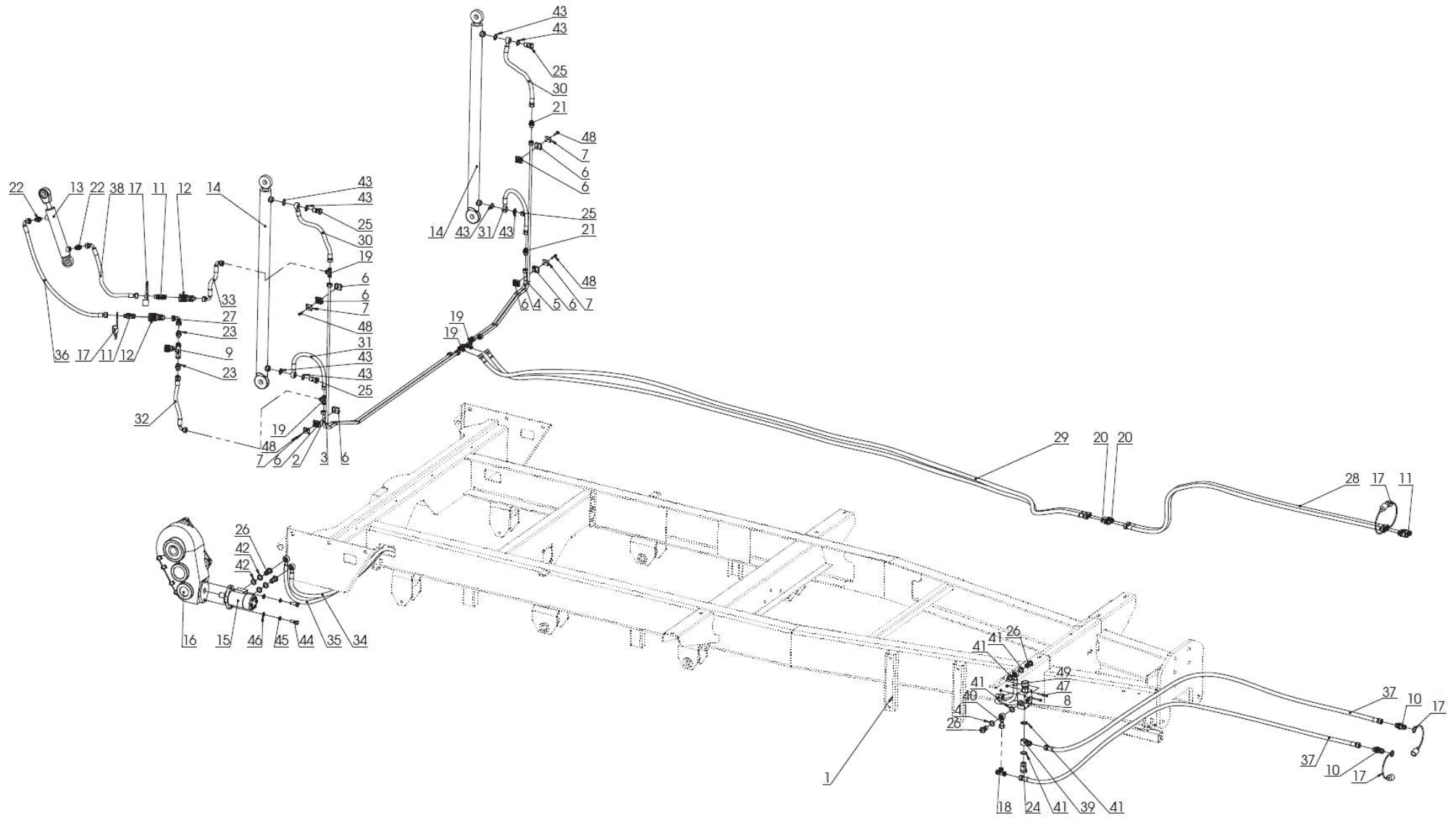


Сетка задняя

Гидравлика

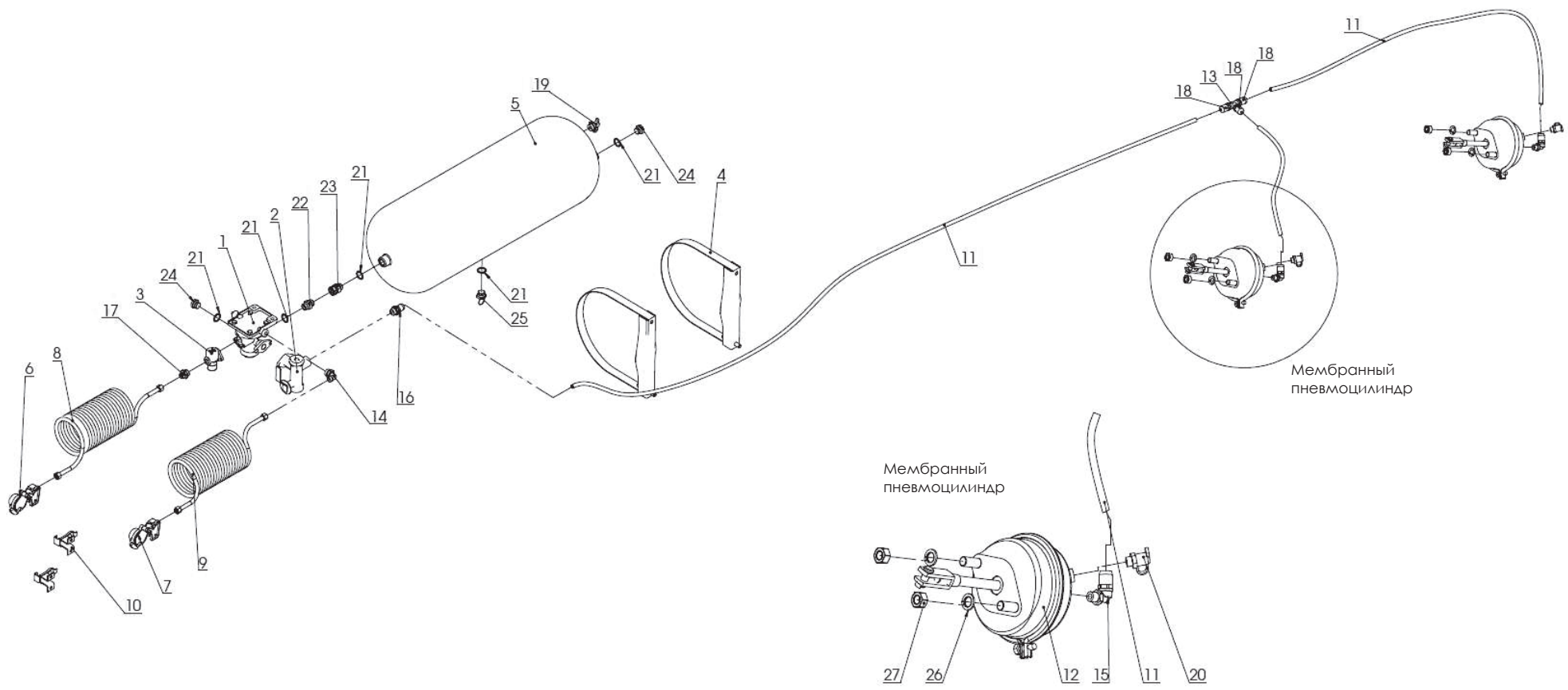
№ п/п	Наименование детали/узла:	N280		N280/1		N280/2	
		Индекс:	Кол-во:	Индекс:	Кол-во:	Индекс:	Кол-во:
1	Рама нижняя	N280 01.00.00	1	N280 01.00.00	1	N280 01.00.00	1
2	Трубка заслонки I правая	N280 20.00.01	1	N280 20.00.01	1	N280 20.00.01	1
3	Трубка заслонки IШ правая	N280 20.00.03	1	N280-1 20.00.03	1	N280-1 20.00.03	1
4	Трубка заслонки I левая	N280 20.00.02	1	N280 20.00.02	1	N280 20.00.02	1
5	Трубка заслонки II левая	N280 20.00.04	1	N280-1 20.00.04	1	N280-1 20.00.04	1
6	Держатель НВК 12x2 - обойма	POD-HPZ-000010-1	8	POD-HPZ-000010-1	8	POD-HPZ-000010-1	8
7	Держатель НВК 12x2 - крышка	POD-HPZ-000010-1	4	POD-HPZ-000010-1	4	POD-HPZ-000010-1	4
8	Клапан рег. прох. TVTC-50-NV-1/2-3/4	POD-HZW-000020-1	1	POD-HZW-000020-1	1	POD-HZW-000020-1	1
9	Клапан дроссельный обратный VRFU 90-3/8``	24ZD	1	24ZD	1	24ZD	1
10	Быстроразъемное соединение M22	24ZWE13	2	24ZWE13	2	24ZWE13	2
11	Быстроразъемное соединение M18	24ZWE13-M18X1,5	4	24ZWE13-M18X1,5	4	24ZWE13-M18X1,5	4
12	Клапан-гнездо EURO M18x1,5 long	POD-HZW-000039	2	POD-HZW-000039	2	POD-HZW-000039	2
13	Гидроцилиндр T138-SMT2MF. 40/22/170	POD-HSL-000013-1	1	POD-HSL-000013-1	1	POD-HSL-000013-1	1
14	Гидроцилиндр заслонки	POD-HSL-000026-1	2	POD-HSL-000027-1	2	POD-HSL-000027-1	2
15	Гидромотор	POD-HSL-000003-1	1	POD-HSL-000003-1	1	POD-HSL-000003-1	1
16	Червячная передача	POD-WPS-000004-1	1	POD-WPS-000004-1	1	POD-WPS-000004-1	1
17	Насадка клапана вилки	24ZWNE13	6	24ZWNE13	6	24ZWNE13	6
18	T-образная муфта 22x22x22 15L	POD-HKR-000007-1	1	POD-HKR-000007-1	1	POD-HKR-000007-1	1
19	T-образная муфта 18x18x18 12L	24KT18/18/18	4	24KT18/18/18	4	24KT18/18/18	4
20	Муфта прямая перегородочная M18x1,5	POD-HKR-000086	2	POD-HKR-000086	2	POD-HKR-000086	2
21	Муфта прямая 18x18/1,5	24KP18/18	2	24KP18/18	2	24KP18/18	2
22	Фитинг прямой M16x1,5-M 18x1,5	POD-HKR-000078	2	POD-HKR-000078	2	POD-HKR-000078	2
23	Фитинг прямой 3/8x18-1,5 12LR	24KP3/8 18	2	24KP3/8 18	2	24KP3/8 18	2
24	Болт с проушиной 1/4" 29 L42	POD-HKR-000019	1	POD-HKR-000019	1	POD-HKR-000019	1
25	Болт с проушиной M22x1 ,5 22 L38	POD-HPZ-000009-1	4	POD-HPZ-000009-1	4	POD-HPZ-000009-1	4
26	Болт с проушиной 1/2" 20 L36	24SO1/2``	4	24SO1/2``	4	24SO1/2``	4
27	Колено M18Nx2		1		1		1
28	Гибкий шланг	AA/211/10 L-3000	2	AA/211/10 L-3000	2	AA/211/10 L-3000	2
29	Гибкий шланг	AA/211/10 L-4200	2	AA/211/10 L-4200	2	AA/211/10 L-4200	2
30	Гибкий шланг	RNMA/2_1/10 L-500 проушина M22	2	RNMA/2_1/10 L-500 проушина M22	2	RNMA/2_1/10 L-500 проушина M22	2
31	Гибкий шланг	RNMA/2_1/10 L-400 проушина M22	2	RNMA/2_1/10 L-400 проушина M22	2	RNMA/2_1/10 L-400 проушина M22	2

32	Гибкий шланг	A90A/211/10 L-450	1	A90A/211/10 L-450	1	A90A/211/10 L-450	1
33	Гибкий шланг	A90A90/211/10 L-300 повёрнуто на 180°	1	A90A90/211/10 L-300 повёрнуто на 180°	1	A90A90/211/10 L-300 повёрнуто на 180°	1
34	Гибкий шланг	RNRA90/213/13 L-5400	1	RNRA90/213/13 L-5400	1	RNRA90/213/13 L-5900	1
35	Гибкий шланг	RNRRNR/211/13 L-5400	1	RNRRNR/211/13 L-5400	1	RNRRNR/211/13 L-5900	1
36	Гибкий шланг	A90A/211/10 L-800	1	A90A/211/10 L-800	1	A90A/211/10 L-800	1
37	Гибкий шланг	AA/213/13 L-3000	2	AA/213/13 L-3000	2	AA/213/13 L-3000	2
38	Гибкий шланг	A90A/211/10 L-550	1	A90A/211/10 L-550	1	A90A/211/10 L-550	1
39	Муфта питания клапана	Проушина 3/4``+ Фитинг M22	1	Проушина 3/4``+ Фитинг M22	1	Проушина 3/4``+ Фитинг M22	1
40	Муфта переливная клапана	Проушина 1/2``+ трубка fi 15 L=50мм	1	Проушина 1/2``+ трубка fi 15 L=50мм	1	Проушина 1/2``+ трубка fi 15 L=50мм	1
41	Кольцо уплотнительное 3/4"	POD-HPZ-000080	2	POD-HPZ-000080	2	POD-HPZ-000080	2
42	Кольцо уплотнительное PPM 1/2"	POD-HPZ-000044-1	8	POD-HPZ-000044-1	8	POD-HPZ-000044-1	8
43	Уплотнительное кольцо PPM22 30x22	24UPPM22	8	24UPPM22	8	24UPPM22	8
44	Винт M12x35 82105	23S12/35OC8.8	2	23S12/35OC8.8	2	23S12/35OC8.8	2
45	Шайба пруж. 12 OC 82008	23P12SP	2	23P12SP	2	23P12SP	2
46	Шайба круглая 12 OC 82005	23P12OC	2	23P12OC	2	23P12OC	2
47	Винт имбус 6x50cz 82302 8,8	23SI6/50 8,8	2	23SI6/50 8,8	2	23SI6/50 8,8	2
48	Винт 6x35oc 82105	23S6/35oc	4	23S6/35oc	4	23S6/35oc	4
49	Гайка самоконтрящаяся M6 oc 82175 8	23NS6OC	2	23NS6OC	2	23NS6OC	2



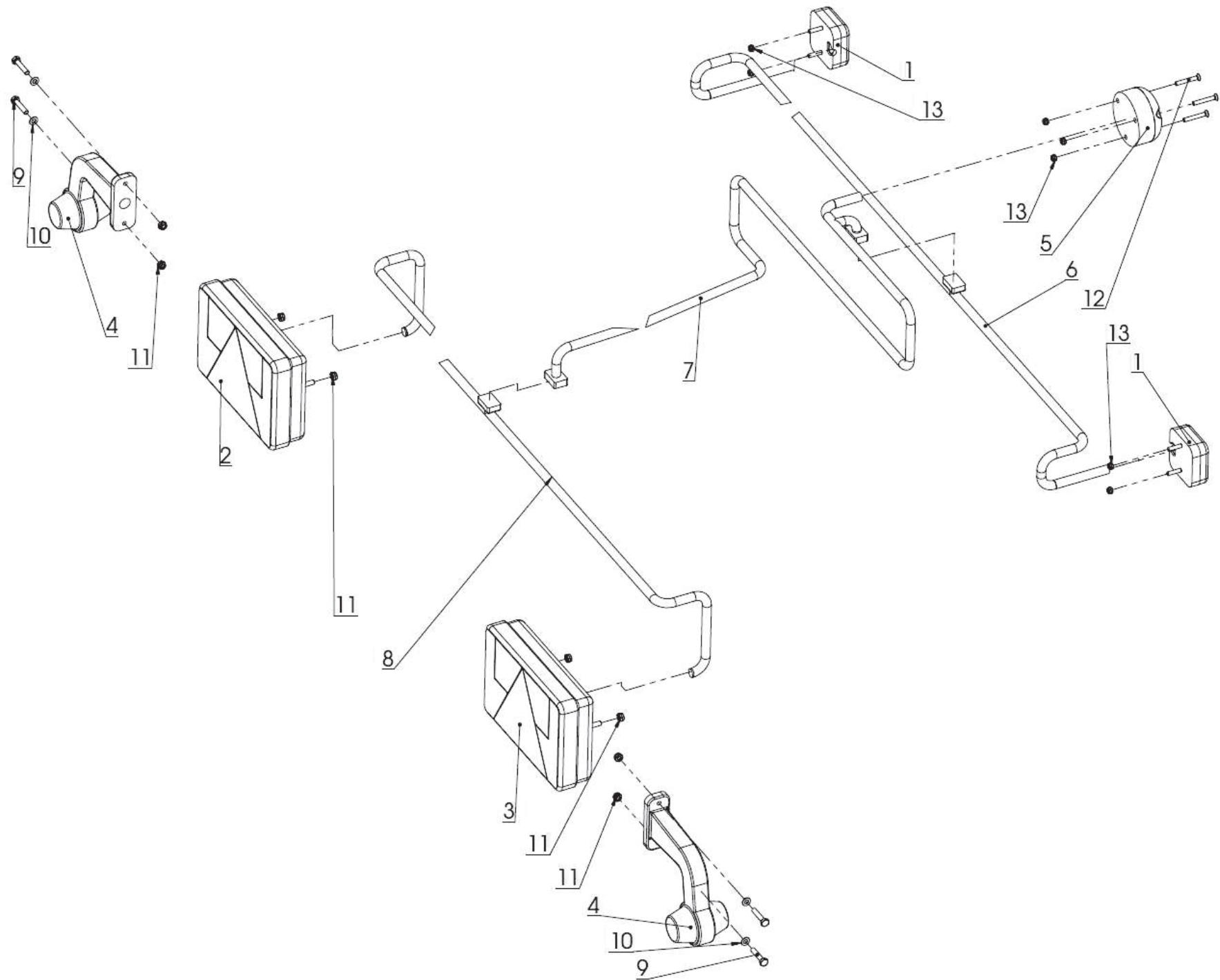
Система пневматического тормоза

№ п/п	Наименование детали/узла:	N280		N280/1		N280/2	
		Индекс:	Кол-во:	Индекс:	Кол-во:	Индекс:	Кол-во:
1	Клапан тормозной двухпроводной HALDEX	POD-OGL-000513	1	POD-OGL-000513	1	POD-OGL-000513	1
2	Клапан регулировки усилия торможения		1		1		1
3	Ослабитель HALDEX		1		1		1
4	Основание резервуара с хомутом		2		2		2
5	Воздушный резервуар 60l fi310		1		1		1
6	Соединение тормозного шланга красное		1		1		1
7	Соединение тормозного шланга желтое		1		1		1
8	Провод спиральный 12 мм красный		1		1		1
9	Провод спиральный 12 мм желтый		1		1		1
10	Держатель проводов PNE		2		2		2
11	Провод TECALAN fi12	POD-TSZ-000050	6 п.м.	POD-TSZ-000050	6 п.м.	POD-TSZ-000050	6,5 п.м.
12	Мембранный пневмоцилиндр 24	POD-OGL-000514 POD-OGL-000516	2	POD-OGL-000514 POD-OGL-000516	2	POD-OGL-000514 POD-OGL-000516	2
13	Тройник 3xfi 12	POD-OGL-000513	1	POD-OGL-000513	1	POD-OGL-000513	1
14	Колено M22/M18z		1		1		1
15	Колено M16x1,5		2		2		2
16	Муфта прямая M22/12 мм		1		1		1
17	Муфта прямая M22/M18z		1		1		1
18	Муфта прямая M16/12 мм		3		3		3
19	Контрольное соединение M22x1,5		1		1		1
20	Контрольное соединение M16x1,5		2		2		2
21	Уплотнительное кольцо RPM22 30x22	24UPPM22	5	24UPPM22	5	24UPPM22	5
22	Прямой фитинг M22	24K22-22	1	24K22-22	1	24K22-22	1
23	Муфта прямая M22нар.-M22x1,5 fi15нак.	POD-HKR-000041	1	POD-HKR-000041	1	POD-HKR-000041	1
24	Пробка M22x1,5	24K22/1,5	2	24K22/1,5	2	24K22/1,5	2
25	Водоотводящий клапан 83 10 011 0	23Z ОТВ.	1	23Z ОТВ.	1	23Z ОТВ.	1
26	Шайба пруж. 16,3 82008	23P16SP	4	23P16SP	4	23P16SP	4
27	Гайка M16	23N16OC	4	23N16OC	4	23N16OC	4
28							



Осветительная система

№ п/п	Наименование детали/узла:	N280		N280/1		N280/2	
		Индекс:	Кол-во:	Индекс:	Кол-во:	Индекс:	Кол-во:
1	Габаритный фонарь квадратный со светоотр. ЛО 093	POD-ELK-000011-1	2	POD-ELK-000011-1	2	POD-ELK-000011-1	2
2	Фонарь комбинированный с трой. HOR45-LZT 471 левый	POD-ELK-000012-1	1	POD-ELK-000012-1	1	POD-ELK-000012-1	1
3	Фонарь комбинированный с трой. HOR45-LZT 478 правый	POD-ELK-000013-1	1	POD-ELK-000013-1	1	POD-ELK-000013-1	1
4	Фонарь габаритный на кронштейне LO 355	POD-ELK-000028-1	2	POD-ELK-000028-1	2	POD-ELK-000028-1	2
5	Гнездо 7-контактное	POD-ELK-000202	1	POD-ELK-000202	1	POD-ELK-000202	1
6	Передняя ветка эл. жгута		1		1		1
7	Жгут центральный		1		1		1
8	Задняя ветка эл. жгута		1		1		1
9	Винт 6x30ос 82105	23S6-30 8.8 82105OC	4	23S6-30 8.8 82105OC	4	23S6-30 8.8 82105OC	4
10	Круглая шайба 6ос 82005	23P6OOC	4	23P6OOC	4	23P6OOC	4
11	Гайка самоконтрящаяся M6 ос 82175 8	23NS6OC	8	23NS6OC	8	23NS6OC	8
12	Шуруп 5x35 ос	23W5-35	3	23W5-35	3	23W5-35	3
13	Гайка самоконтрящаяся M5 ос 82175 8	POD-ELZ-000471	7	POD-ELZ-000471	7	POD-ELZ-000471	7
14							
15							



Магазин - запасные части

тел.: 85 711 07 81

факс: 85 711 07 93

sklep.mf@metalfach.com.pl

Сервис

тел.: 85 711 07 80

факс: 85 711 07 93

serwis@metalfach.com.pl